



Catalogo Generale Italia 2022

ASSA ABLOY
Opening Solutions

Experience a safer
and more open world

8,4

Fatturato
in miliardi di Euro

70+

Opera in più
di 70 paesi nel mondo

150

Sono 150 i marchi
parte del gruppo

Experience a safer
and more open world

ASSA ABLOY nel mondo

ASSA ABLOY è azienda leader nelle soluzioni di chiusura ed apertura delle porte. Con oltre 150 aziende che operano in più di 70 diversi paesi ed una quota di mercato globale che supera il 10%, ASSA ABLOY è oggi il primo gruppo mondiale nel settore degli accessori per la porta. ASSA ABLOY è presente in tutti i principali mercati del mondo, con importanti quote di mercato soprattutto in Europa, Nord America ed Australia.

Nel settore elettromeccanico, caratterizzato da alti tassi di crescita, il Gruppo ha una posizione

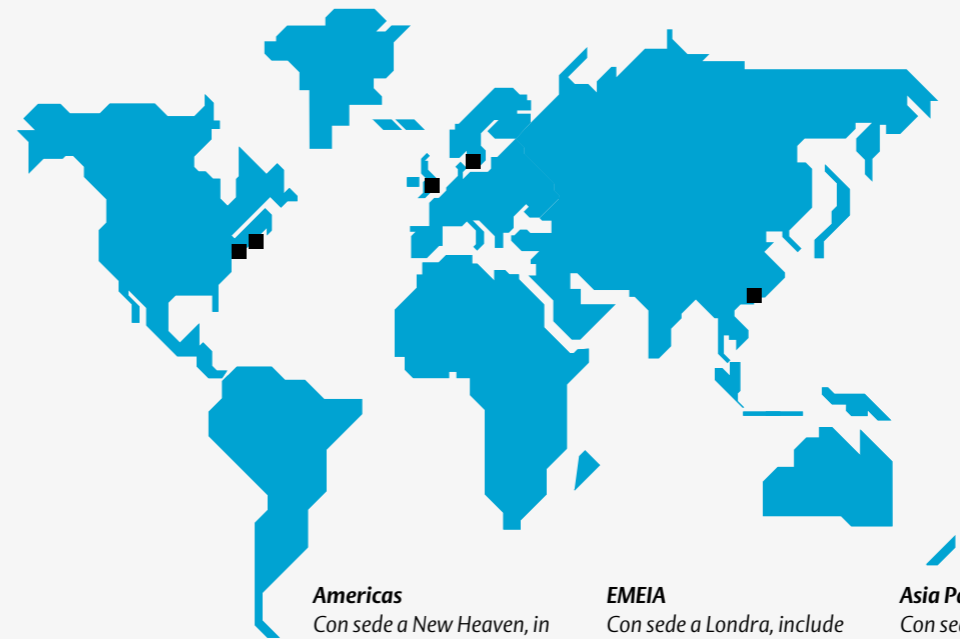
predominante in campi come il controllo degli accessi, la tecnologia d'identificazione, le porte automatiche, la sicurezza negli alberghi, istituti di credito, aeroporti, strutture sanitarie/ospedaliere, istituti penitenziari, centri commerciali, utilities, ecc.

Da quando fu fondata nel 1994, ASSA ABLOY è cresciuta da azienda regionale, presente soprattutto nel nord Europa, a gruppo internazionale, con più di 48.000 persone impiegate ed un fatturato di oltre 8,4 miliardi di Euro, grazie ad acquisizioni di aziende con posizione leader nel paese d'origine.



48.000

Personne impiegate
nel gruppo



Americas

Con sede a New Heaven, in Connecticut, include il Nord ed il Sud America con quasi 8.000 persone impiegate. I suoi più importanti mercati sono USA, Canada e Messico e commercializza marchi come Corbin Russwin, Emtek, Medeco,

EMEIA

Con sede a Londra, include le aziende in Europa, Medio Oriente, India ed Africa, con oltre 11.000 persone impiegate. I più importanti mercati sono quello scandinavo e quello francese, includendo marchi come ABLOY, ASSA, Yale, Tesa e Vachette.

Asia Pacific

Con sede ad Hong Kong, copre tutta l'Asia e l'Oceania, impiegando più di 14.000 persone. I suoi più importanti mercati sono Australia, Nuova Zelanda e Cina dove hanno sede anche unità produttive come Guly Security Products e ASSA ABLOY Wangli.

Entrance Systems

Con sede a Landskrona, in Svezia, con più di 10.000 persone impiegate, è l'organizzazione dedicata alle porte automatiche, commercializzando marchi come Besam ed EntreMatic.

Global Technologies

Con sede a Stoccolma, in Svezia, è l'organizzazione dedicata essenzialmente al controllo accessi e tecnologia dell'identificazione. Impiega più di 3.000 persone ed i marchi più importanti sono HID, Fargo Electronics e VingCard.



ASSA ABLOY in Italia

ASSA ABLOY Italia fa parte del Gruppo ASSA ABLOY, leader globale nelle soluzioni di apertura porte e del controllo degli accessi.

La proposta ASSA ABLOY comprende un'ampia gamma di prodotti che coniugano innovazione tecnologica, facilità d'utilizzo e sostenibilità, spaziando dai sistemi meccanici più tradizionali alle soluzioni elettromeccaniche e digitali di ultima generazione studiate per soddisfare con innovazione, ma al tempo stesso con praticità, ogni richiesta di protezione e accessibilità.

Si rivolgono alle soluzioni ASSA ABLOY Italia non solo gli specialisti nel settore della sicurezza, come installatori e serramentisti, ma anche utenti finali sia nel settore contract, sia nel segmento residenziale.

Nata nel 2007, ASSA ABLOY Italia conta due siti produttivi sul territorio nazionale e unisce alle soluzioni ASSA ABLOY

uno storico marchio come YALE (sistemi di chiusura meccanica tradizionali e soluzioni digitali di sicurezza).

Oltre al forte orientamento all'innovazione è il design a caratterizzare le soluzioni di ASSA ABLOY Italia: del Gruppo, infatti, fa parte anche la storica azienda VALLI & VALLI, eccellenza del Made in Italy nota a livello internazionale per la progettazione e produzione di maniglie ad alto contenuto di design che raggiunge i più alti livelli attraverso il brand Fusital.

Insieme alla protezione e al controllo degli accessi, l'attenzione all'ambiente e all'ecologia sono al centro della filosofia aziendale di ASSA ABLOY Italia che vuole contribuire in modo sostenibile all'evoluzione dei sistemi di sicurezza e degli accessi in Italia, per un futuro sempre più sicuro, ma anche sempre più green.



Grandi Progetti

Le soluzioni ASSA ABLOY, tra cui serrature, cilindri, sistemi di controllo accessi, porte e altri hardware, soddisfano i massimi requisiti di sicurezza, protezione e comodità, e sono distribuiti in tutto il mondo. Siamo in grado di offrire soluzioni di alta qualità e a prova di futuro per tutti i tipi di edifici e applicazioni.

- Soluzioni integrate per gli **ambienti educativi**
- Sistemi di sicurezza completi per **impianti pubblici**
- Sistemi di accesso per pazienti, staff e visitatori nelle **strutture sanitarie**
- Sistema di controllo accessi **per aziende**
- Soluzioni di sicurezza per i **trasporti pubblici**



Hotel TH Courmayeur



H-Farm International Campus



Studentato di Rovigo



Visita la sezione online dedicata a soluzioni e referenze per i grandi progetti.

ASSA ABLOY

ACADEMY

La conoscenza è il valore della tua professionalità

Aderire al percorso di **Academy** ti permette di sviluppare conoscenze approfondite per quanto riguarda l'innovazione nel mondo della sicurezza e di acquisire maggiore consapevolezza sull'utilizzo dei prodotti **ASSA ABLOY**.

Nato come progetto formativo che abbraccia il settore della sicurezza a 360°, **ASSA ABLOY Academy** risponde alle esigenze del mercato e dei clienti per condividere le innovazioni dei prodotti **ASSA ABLOY**.

Academy non è solamente formazione a livello teorico, è un progetto pratico per avere una conoscenza approfondita ed applicabile delle caratteristiche dei nostri prodotti. Oltre all'area dedicata alla formazione teorica abbiamo allestito l'area training, in cui diamo la possibilità di testare i prodotti, di imparare le modalità di applicazione, di installazione e di regolazione.

La nuova struttura dei **Sales Specialist** è organizzata in modo da portare l'**Academy** nel mercato presso clienti ed utilizzatori, incrementando lo standard tecnico-formativo. I **Sales Specialist** sono a disposizione di clienti ed utilizzatori professionali per sviluppare le tematiche di prodotto a più alto contenuto tecnologico.



Vantaggi ed obiettivi di **ASSA ABLOY Academy**



Crescere con il nostro Sales Specialist



Apprendere le nuove tecnologie



Come presentare e come funziona



Risposte dirette e complete tra esperti



Formazione addetti alle vendite



Migliorare la performance di vendita



Qualificare la consulenza della tua azienda



Conoscere la qualità dei prodotti



Teoria e pratica



Video presentazioni e mini corsi

Contatta il nostro **Sales Specialist** all'indirizzo salespecialist.it.openingsolutions@assaabloy.com



ASSA ABLOY Italia S.p.A. mette a disposizione dei propri clienti il servizio di Assistenza Tecnica, un team di operatori qualificati pronti a fornirvi soluzioni sui nostri prodotti, a suggerirvi come installarli e regolarli, ad aiutarvi nella vendita.

ASSA ABLOY, la professionalità al vostro servizio!



Assistenza Tecnica ASSA ABLOY

051 6812444*
 assistenzatecnica@assaabloy.it

Dal lunedì al venerdì dalle 8:00 alle 17:00



Supporto Tecnico **Yale Smart Residential**

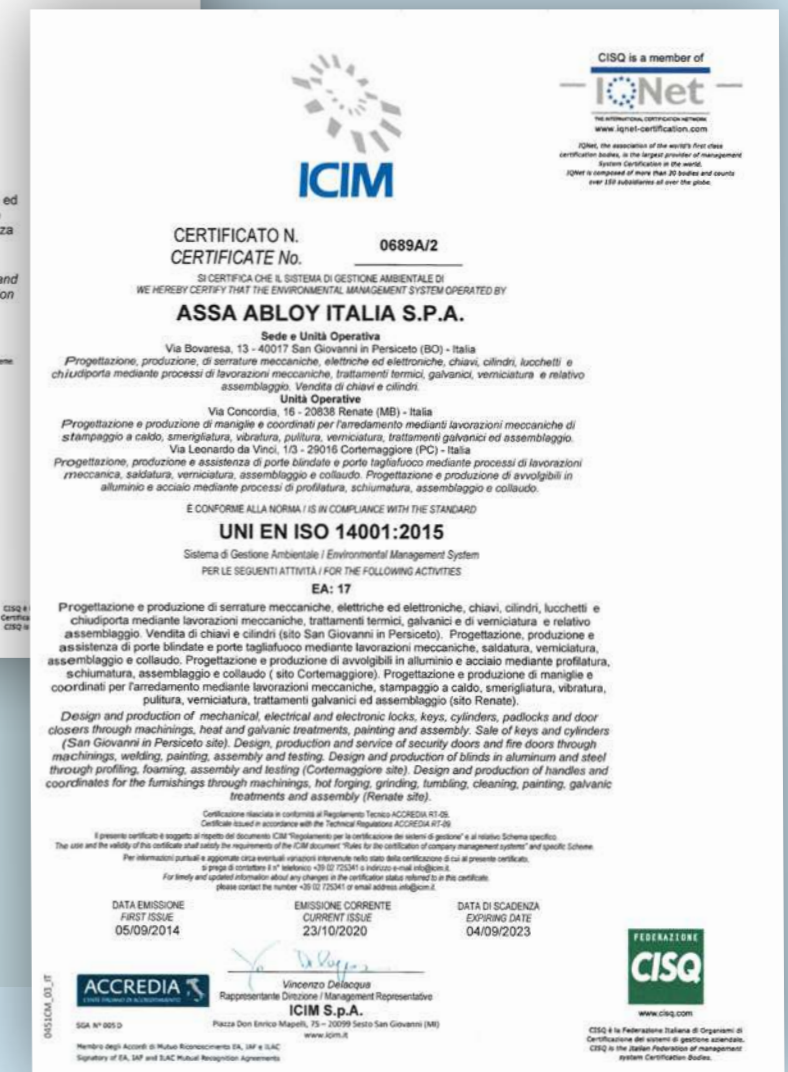
051 6812600*
 support@yale.it

Dal lunedì al venerdì dalle 8:00 alle 17:00









*Telefonata a pagamento secondo il proprio gestore telefonico

ASSA ABLOY ha ottenuto la certificazione per il Sistema di Gestione Ambientale ai sensi della Norma **UNI EN ISO 14001:2015** e per il Sistema di Gestione per la Qualità ai sensi della Norma **UNI EN ISO 9001:2015**.



ASSA ABLOY Italia S.p.a. si riserva di apportare in qualunque momento e senza preavviso le modifiche necessarie per migliorare ed evolve re le caratteristiche dei propri prodotti. Fotografie, illustrazioni e descrizioni sono da ritenersi puramente indicative.

Indice Generale

1	Chiavi	<ul style="list-style-type: none"> Chiavi grezze ASSA ABLOY 15 Chiavi supplementari KESO 16 Chiavi grezze Yale 17 Chiavi grezze CORBIN 21 Chiavi grezze CORNI 24 Chiavi grezze nuova FEB 25 	
2	Lucchetti	<ul style="list-style-type: none"> Lucchetti CORBIN 31 Lucchetti Yale 37 Lucchetti e accessori Yale per serrande 44 Lucchetti ASSA ABLOY 45 Lucchetti KESO 46 Accessori per lucchetti 47 Lucchetti Yale da viaggio 48 	
3	Casseforti	<ul style="list-style-type: none"> Casseforti da muro 56 Casseforti motorizzate 58 Casseforti da mobile 60 Casseforti ignifughe 65 Custodia valori e chiavi 66 	
4	Cilindri e Serrature universali	<ul style="list-style-type: none"> Cilindri ASSA ABLOY GEMMA 73 Cilindri ASSA ABLOY SIRIO 77 Cilindri ASSA ABLOY SIRIO PRO 88 Cilindri ASSA ABLOY CY110 99 Cilindri KESO 8000 Ω² 113 Cilindri KESO 4000-S Ω 140 Cilindri KESO 2000-S Ω 161 Cilindri sicurezza Yale 2S e 2P 165 Cilindri Yale 210 171 Pomoli per cilindri profilati ASSA ABLOY, Keso e Yale 176 Cilindri ovali Yale 177 Cilindri a spillo Yale 179 Cilindri da applicare Yale 180 Serrature per mobili 182 Serrature elettriche 188 	
5.1	Serrature per porte in alluminio	<ul style="list-style-type: none"> Serrature SILVER BASIC 193 Serrature SILVER PLUS 206 Serrature di sicurezza da fascia a doppia mappa 208 Serrature da montante piattaforma MP con catenaccio avanzante ad ingranaggi 212 Piattaforma D81/D83 219 Serrature da montante a cilindro PUNTO 222 Serrature di sicurezza da montante a doppia mappa 224 Serrature MINI 229 Serrature con cilindro a spillo per montante 230 Accessori 231 	
5.2	Serrature per porte in ferro	<ul style="list-style-type: none"> Bocchetta intelligente 241 Serrature elettriche MULTIPLA 242 Serrature elettriche da applicare Yale 250 Serratura per inferriate o persiane D80 257 Serratura per inferriate o persiane D81 261 Serrature da montante con chiave a spillo 262 Serrature di sicurezza da fascia 263 Serrature per basculanti 272 Serrature per serrande 273 Serrature per cantina 276 	

5.3	Serrature per porte blindate	<ul style="list-style-type: none"> Serrature a leve per porte blindate a cilindro serie Y132 281 Serrature a leve per porte blindate a cilindro serie B-Lock Y135 282 Serrature a ingranaggi per porte blindate a cilindro serie G-Lock Y137 287 Serrature a ingranaggi per porte blindate con chiave a doppia mappa serie K-Lock Y136 291 Serrature speciali per porte blindate 296 Accessori 297 	
5.4	Serrature per porte in legno	<ul style="list-style-type: none"> Serrature da infilare a cilindro 52X 307 Serrature da infilare a cilindro SILENTHYA 309 Serrature da infilare multipunto a cilindro 315 Serrature da applicare meccaniche 317 Serrature elettriche da applicare MULTIPLA 319 Serrature da applicare Elettro Yale 323 Bocchetta Intelligente 326 Serrature di sicurezza da applicare elettriche - Segreta 329 Minisbarre 330 Ferroglietti 334 	
5.5	Serrature elettromeccaniche di alta sicurezza	<ul style="list-style-type: none"> Elettropistoni con funzione antipanico 343 Elettropistoni di sicurezza 345 Accessori 349 Serrature MEDIATOR 354 Apriporta MEDIATOR 358 Accessori MEDIATOR 359 In esaurimento: Elettromagneti di sicurezza 360 Accessori 362 	
5.6	Contropiastre	<ul style="list-style-type: none"> Contropiastre per serrature SILVER BASIC 366 Contropiastre per serrature SILVER PLUS 368 Contropiastre per serrature a doppia mappa 370 Contropiastre per serrature MP1 372 Contropiastre per serrature MP3 374 Contropiastre per serrature Serie D81 376 Contropiastre per serrature Serie D83 378 Contropiastre per serrature AVANT 380 Contropiastre per serrature MINIAVANT 382 Contropiastre varie 384 	
6	Incontri elettrici	<ul style="list-style-type: none"> Panoramica sugli incontri elettrici effeff 406 Incontri elettrici 118 e 118 ProFix® 2 eff-eff 408 Sistema di chiusura universale 9318 effeff e accessori 412 Incontri elettrici SPE7 effeff per applicazioni standard 414 Incontri elettrici 118F effeff per tagliafuoco, tagliafumo e alta sicurezza 415 Incontri elettrici 118W effeff per ambienti esterni 417 Frontali e accessori per incontri elettrici 422 Incontri elettrici effeff senza funzione elettrica 423 Incontri elettrici 115 effeff e frontali per blindato 424 Incontri elettrici 914U effeff e frontali per vetro 426 Incontri elettrici 112 effeff e accessori per scorrevoli 428 Incontri elettrici 351 effeff per porte a vento 430 Incontri elettrici effeff per ambienti a rischio esplosione e per le vie di fuga 431 Incontri elettrici Yale serie 16000, accessori e frontali 433 Incontri elettrici Yale serie 6000 440 Incontri elettrici Yale da infilare 443 Incontri elettrici Yale serie 16500 antipanico 445 	

7.1 Maniglioni antipanico da infilare

EUROSMART	450
MINI EUROSMART	451
TOUCH 44905	457
ARTIGLIO	461
Serrature d'emergenza e tagliafuoco	467
Fermi elettromagnetici	472
Configurazioni e certificazioni	473



7.2 Maniglioni antipanico da applicare

MINISTAR 429 e MINIPAD 423	482
TOUCH 445	485
MILLENNIUM	494
LAMPO	496
ELETTROLAMPO	498
COMPOSIT new	499
Configurazioni e certificazioni	510



8 Chiudiporta

Chiudiporta aerei ASSA ABLOY	
Pignone e cremagliera a forza regolabile con dima	529
Pignone e cremagliera a forza regolabile	536
Pignone e cremagliera a forza regolabile con tecnologia Free-Motion	549
Camma a forza regolabile	554
A forza regolabile con tecnologia Free-Motion	560
Tecnologia Close-Motion	565
Di sicurezza ASSA ABLOY	567
Sistemi per doppia anta	570
Chiudiporta ASSA ABLOY nascosti	
A pignone e cremagliera	586
A camma	587
A camma sistemi per doppia anta	591
Chiudicancello ASSA ABLOY	
Pignone e cremagliera	597
A camma	601
Chiudiporta a pavimento ASSA ABLOY	
Chiudiporta aerei MAB a forza fissa	619
Chiudiporta a pavimento MAB a forza fissa	626
Chiudiporta da architrave ASSA ABLOY	
.....	630



9 Prodotti Yale Smart Home

Smart Lock Linus®	638
Spioncini elettronici	642
Allarme Sync Smart Home	645
Allarmi SR Smart Home	651
Telecamere IP Wifi	660
Maniglie a codice ASSA ABLOY	665



10 Soluzioni elettroniche per il controllo accessi

Panoramica sistema SMARTair™ StandAlone	669
Cilindri elettronici a profilo europeo StandAlone	680
Placche maniglie i-max	686
Lettori da parete cablati StandAlone	690
Serrature per armadietti StandAlone	691
Energy savers	692
Credenziali	693
Serrature elettriche	696



11 Prodotti in/out

Codici IN (novità)	698
Codici OUT (eliminati)	708



1

Chiavi grezze



ASSA ABLOY



Chiavi grezze ASSA ABLOY 15

Chiavi supplementari KESO 16

Chiavi grezze Yale 17

Chiavi grezze CORBIN..... 21

Chiavi grezze CORNI 24

Chiavi grezze nuova FEB 25



Chiavi grezze ASSA ABLOY
pag. 15



Chiavi supplementari KESO
pag. 16



Chiavi grezze Yale
pag. 17



Chiavi grezze CORBIN
pag. 21



Chiavi grezze CORNI
pag. 24



Chiavi grezze nuova FEB
pag. 25

Chiave Gemma



Codice	Profilo	Perni	Descrizione	Quantità	Pagina Listino
DKBGEM00	Paracentrica	6	Chiave grezza supplementare testa in metallo	30	25
DIKGEM00	Paracentrica	6	Chiave cifrata testa in metallo	1	25

Chiave Sirio



Codice	Profilo	Perni	Descrizione	Quantità	Pagina Listino
DKBSIM07	Reversibile	6	Chiave grezza supplementare testa in metallo (open profile)	20	25
DIKSIM07	Reversibile	6	Chiave cifrata testa in metallo (open profile)	1	25

Chiave Sirio Pro



Codice	Profilo	Perni	Descrizione	Quantità	Pagina Listino
DKBSPM70	Reversibile	11	Chiave grezza supplementare testa in metallo (open profile)	20	25
DIKSPM70	Reversibile	11	Chiave cifrata supplementare testa in metallo (open profile)	1	25

Chiave CY110



Codice	Profilo	Perni	Descrizione	Quantità	Pagina Listino
MK110	Reversibile	6	Chiave cifrata MK	1	48
IK110	Reversibile	6	Chiave cifrata KD/KA	1	30
Sovrapprezzo per la realizzazione di chiavi supplementari MK/KA/KD				1	7

Chiavi supplementari KESO 4000 S Ω e 8000 Ω2

Chiavi medaglia metallo

Codice	Descrizione	Pezzi	Pagina Listino
KFA25700000000	Chiave grezza K2000 medaglia tonda.	10	48
KFA25800000000	Chiave grezza K2000S medaglia trapezoidale con collo extra lungo	10	46
KFA25900000000	Chiave grezza K2000Ω medaglia trapezoidale con collo extra lungo	10	46
KFA504000200000	Chiave grezza K4000 medaglia tonda(1802)	10	46
KFA507000200000	Chiave grezza K4000 (1802) medaglia trapezoidale con collo extra lungo	10	46
KFA700002000000	Chiave grezza K8000 medaglia tonda	10	46
KFA701002000000	Chiave grezza K8000 medaglia trapezoidale.	10	46
KFA703002000000	Chiave grezza K8000 medaglia trapezoidale con collo extra lungo	10	46

Chiavi medaglia in plastica

Codice	Descrizione	Pezzi	Pagina Listino
KF4081102000000	Chiave grezza K4000 (1802) con collo extra lunga e cappuccio infilabile KCA425/33	10	33
KF80E030205200000	Chiave grezza K8000 con collo extra lunga con cappuccio infilabile	10	36

Gambi/Steli per chiavi medaglia plastica con cappucci colorati

Codice	Descrizione	Pezzi	Pagina Listino
KFA512000200000	Chiave grezza K4000 (1802)Stelo con collo extra lungo per cappuccio infilabile	10	46
KFA7060020000000	Chiave grezza K8000 Stelo con collo extra lunga per cappuccio infilabile	10	40

Cappucci colorati per chiavi medaglia in plastica KESO4000 e KESO8000

Codice	Descrizione	Pezzi	Pagina Listino
28	KCA425/28 Cappuccio Colorato per 4000 e 8000 arancione	10	30
33	KCA425/33 Cappuccio colorato per 4000 e 8000 rosso rubino	10	30
34	KCA425/34 Cappuccio colorato per 4000 e 8000 rosso semaforo	10	30
40	KCA425/40 Cappuccio colorato per 4000 e 8000 giallo fluo	10	30
41	KCA425/41 Cappuccio colorato per 4000 e 8000 latte macchiato	10	30
42	KCA425/42 Cappuccio colorato per 4000 e 8000 bacca fluo viola/bacca	10	30
44	KCA425/44 Cappuccio colorato per 4000 e 8000 viola/bacca	10	30
45	KCA425/45 Cappuccio colorato per 4000 e 8000 petrolio	10	30
46	KCA425/46 Cappuccio colorato per 4000 e 8000 avocado	10	30
48	KCA425/48 Cappuccio colorato per 4000 e 8000 verde fluo	10	30
49	KCA425/49 Cappuccio colorato per 4000 e 8000 ardesia	10	30
52	KCA425/52 Cappuccio colorato per 4000 e 8000 blu	10	30
92	KCA425/92 Cappuccio colorato per 4000 e 8000 nero	10	30

Chiavi grezze Yale

Chiave grezza Yale

Caratteristiche

- Lucchetti ottone 20 mm
- Lucchetti ottone 25 mm
- Chiave in ottone nichelato



Codice	Profilo	Perni	A (mm)	Pezzi	Pagina Listino
Y01024001VX	Destro	4	17,5	100	59

Chiave grezza Yale

Caratteristiche

- Lucchetti ottone 30 mm
- Lucchetti marini 30 mm
- Chiave in ottone nichelato



Codice	Profilo	Perni	A (mm)	Pezzi	Pagina Listino
Y01010001VX	Destro	4	19,4	100	59

Chiave grezza Yale

Caratteristiche

- Lucchetti ottone 40 mm
- Lucchetti ottone arco regolabile
- Lucchetti marini 40 mm
- Cilindri ovali YN090
- Chiave in ottone nichelato



Codice	Profilo	Perni	A (mm)	Pezzi	Pagina Listino
Y01013001VX	Destro	5	23	100	59

Chiave grezza Yale

Caratteristiche

- Lucchetti ottone 50-60 mm
- Lucchetti marini 50-60 mm
- Lucchetti corazzati rettangolari Y160ME
- Chiave in ottone nichelato



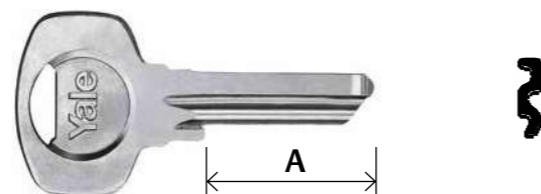
Codice	Profilo	Perni	A (mm)	Pezzi	Pagina Listino
Y01008001VX	Destro	5	27,15	100	59

Chiavi grezze Yale

Chiave grezza Yale

Caratteristiche

- Lucchetti ottone 70 mm
- Chiave in ottone nichelato

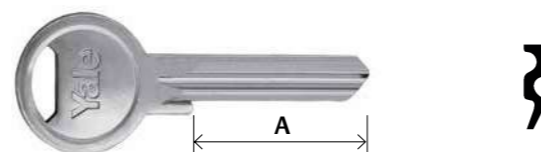


Codice	Profilo	Perni	A (mm)	Pezzi	Pagina Listino
Y01006001VX	Destro	6	31,35	100	59

Chiave grezza Yale

Caratteristiche

- Lucchetti ottone rettangolari Y114
- Chiave in ottone nichelato

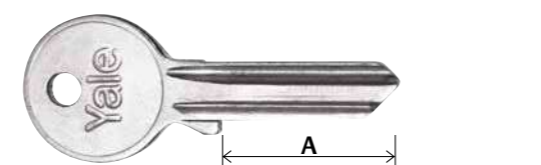


Codice	Profilo	Perni	A (mm)	Pezzi	Pagina Listino
Y114/50/100	Destro	5	22	100	61
Y114/80/100	Destro	5	25	100	61

Chiave grezza Yale **NEW**

Caratteristiche

- Lucchetti ottone arco regolabile
- Chiave in ottone nichelato

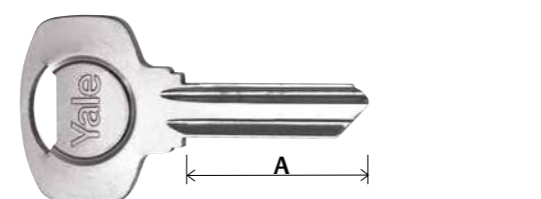


Codice	Profilo	Perni	A (mm)	Pezzi	Pagina Listino
YPADBLANK1	Destro	5	-	100	71

Chiave grezza Yale **NEW**

Caratteristiche

- Lucchetti ottone rettangolari Y114
- Chiave in ottone nichelato



Codice	Profilo	Perni	A (mm)	Pezzi	Pagina Listino
YPADBLANK5	Destro	5	-	100	71
YPADBLANK6	Destro	5	-	100	71

Chiavi grezze Yale

Chiave grezza Yale

Caratteristiche

- Lucchetti acciaio rettangolari Y164
- Chiave in ottone nichelato
- Compatibile e Retrofit chiavi CORBIN Eurostar PK350



Codice	Profilo	Perni	Pezzi	Pagina Listino
Y016C106	Reversibile	6	100	59

Chiave grezza Yale brevettata

Caratteristiche

- Cilindri Y210
- Lucchetti a campana
- Chiave in ottone nichelato



Codice	Profilo	Perni	A (mm)	Pezzi	Pagina Listino
01008#000B084000	Destro	5	27,15	100	8

Chiave grezza Yale brevettata

Caratteristiche

- Cilindri Y210
- Chiave in ottone nichelato



Codice	Brevettata	Perni	A (mm)	Pezzi	Pagina Listino
01006#000B084000	Sì	6	31,35	100	8

Chiave grezza Yale brevettata

Caratteristiche

- Cilindri Y210
- Chiave in ottone nichelato



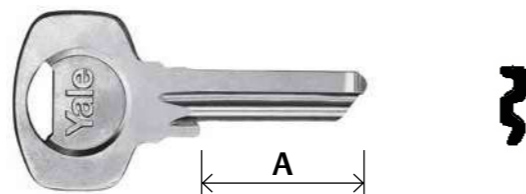
Codice	Profilo	Perni	A (mm)	Pezzi	Pagina Listino
01019#000B084000	Destro	3	19,45	100	8
01009#000B084000	Destro	4	23,65	100	8

Chiavi grezze Yale

Chiave cifrata Y210 brevettata

Caratteristiche

- Cilindri Y210
- Distribuzione controllata
- Solo cifrate supplementari
- Chiave in ottone nichelato
- Sostituire alle xxxx del codice il profilo chiave richiesto



Codice	Profilo	Perni	A (mm)	Pezzi	Pagina Listino
01009#ESxxx1000	Destro	4	23,65	100	8
01008#ESxxx1000	Destro	5	27,15	100	8

Chiave grezza Y2S e Y2P brevettata

Caratteristiche

- Cilindri Y2S - Y2P
- Distribuzione controllata
- Solo cifrate supplementari
- Chiave in ottone nichelato
- Compatibile chiavi CORBIN Eurostar PK350



Codice	Profilo	Perni	Pezzi	Pagina Listino
Y016P106	Reversibile	6	50	59

Chiave Y2000 Plus brevettata in esaurimento

Caratteristiche

- Cilindri Y2000 Plus: ABC-ABE
- Cilindri Y2000 Plus profilo ABC-ABD e profilo Italia ABE
- Distribuzione controllata
- Chiave in Alpacca



Codice	Profilo	Perni	Pezzi	Pagina Listino
10-2900-0ABC-00-00-45	Reversibile	14	25	8
10-2900-0ABE-00-00-45	Reversibile	14	25	8
10-2900-0ABF-00-00-45	Reversibile	14	25	8

Chiave cifrata profilo Italia
Chiave grezza profilo cliente

Chiave cilindri a croce

Caratteristiche

- Serrature a croce Yale 270
- Serrature Yale serie Y9A8
- Serrature Yale serie Y9A6
- Chiave in ottone nichelato



Codice	Profilo	Perni	Pezzi	Pagina Listino
Y0151770	a croce	-	10	59

Cappuccio per chiavi

Caratteristiche

- Cappuccio in plastica per chiavi volume



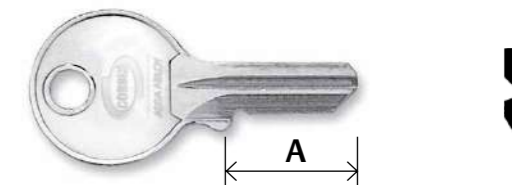
Codice	Profilo	Perni	Pezzi	Pagina Listino
Y0180001001	-	-	50	59

Chiavi grezze CORBIN

Chiave grezza CORBIN

Caratteristiche

- Lucchetti europadlock 20 mm
- Lucchetti euromarine 20 mm
- Chiave in ottone nichelato

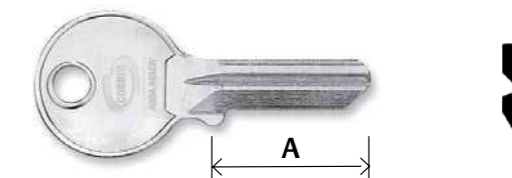


Codice	Profilo	Perni	A (mm)	Pezzi	Pagina Listino
PK1005501000000	Paracentrico	3	12,7	50	56

Chiave grezza CORBIN

Caratteristiche

- Lucchetti europadlock 25 mm
- Lucchetti euromarine 25 mm
- Chiave in ottone nichelato

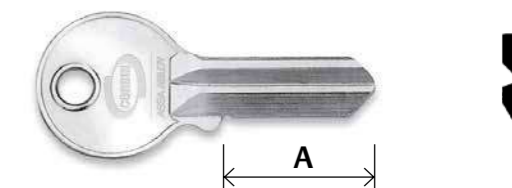


Codice	Profilo	Perni	A (mm)	Pezzi	Pagina Listino
PK1005601000000	Paracentrico	4	15,5	50	56

Chiave grezza CORBIN

Caratteristiche

- Lucchetti europadlock 30 mm
- Lucchetti euromarine 30 mm
- Serrature universali
- Chiave in ottone nichelato

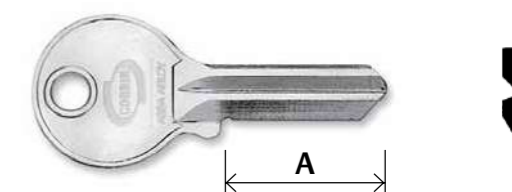


Codice	Profilo	Perni	A (mm)	Pezzi	Pagina Listino
PK1005701000000	Paracentrico	4	18,5	50	56

Chiave grezza CORBIN

Caratteristiche

- Lucchetti europadlock 40 mm
- Lucchetti euromarine 40 mm
- Serrature universali
- Chiave in ottone nichelato



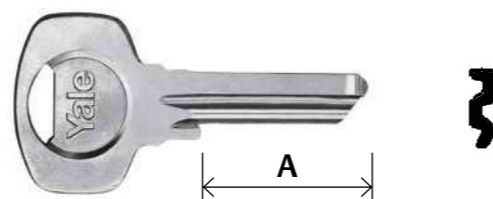
Codice	Profilo	Perni	A (mm)	Pezzi	Pagina Listino
PK1005801000000	Paracentrico	5	21,0	50	56

Chiavi grezze CORBIN

Chiave grezza profilo CORBIN a brand Yale

Caratteristiche

- Lucchetti europadlock 50-60 mm
- Lucchetti euromarine 50-60 mm
- Cilindri a 5 pistoncini
- Cilindri da applicare
- Chiave in ottone nichelato

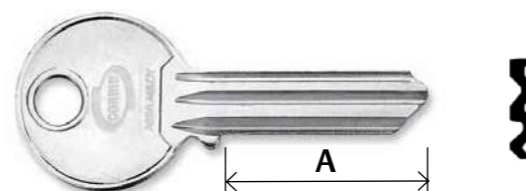


Codice	Profilo	Perni	A (mm)	Pezzi	Pagina Listino
Y010C8001G	Paracentrico	5	28	100	59

Chiave grezza CORBIN

Caratteristiche

- Cilindri a 5 pistoncini profili speciali
- Cilindri da applicare profili speciali
- Chiave in ottone nichelato



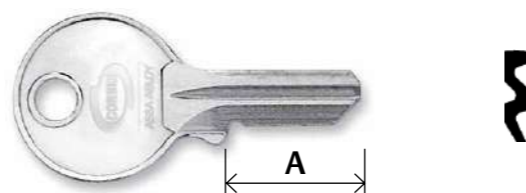
Codice	Profilo	Perni	A (mm)	Pezzi	Pagina Listino
PK1500102	Paracentrico	5	28	100	56
PK0500102	Paracentrico	5	28	100	56

Profili Variabili
Profili Egizi

Chiave grezza CORBIN

Caratteristiche

- Lucchetti ottone 20 mm
- Chiave in ottone nichelato

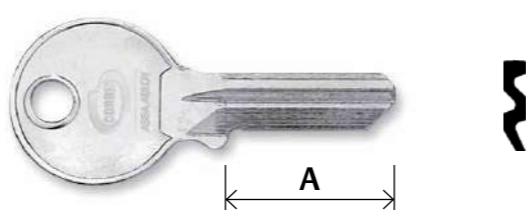


Codice	Profilo	Perni	A (mm)	Pezzi	Pagina Listino
PK75055010000V2	Paracentrico	3		50	56

Chiave grezza CORBIN

Caratteristiche

- Lucchetti ottone 25 mm
- Chiave in ottone nichelato



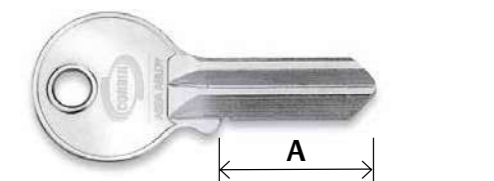
Codice	Profilo	Perni	A (mm)	Pezzi	Pagina Listino
PK75056010000V2	Paracentrico	4		50	56

Chiavi grezze CORBIN

Chiave grezza CORBIN

Caratteristiche

- Lucchetti ottone 30 mm
- Lucchetti marini 30 mm
- Chiave in ottone nichelato

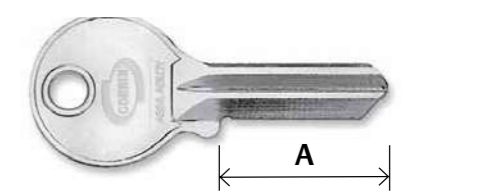


Codice	Profilo	Perni	A (mm)	Pezzi	Pagina Listino
PK75057010000V2	Paracentrico	4	20	50	56

Chiave grezza CORBIN

Caratteristiche

- Lucchetti ottone 40 mm
- Lucchetti ottone rettangolari 50 mm
- Lucchetti marini 40 mm
- Chiave in ottone nichelato

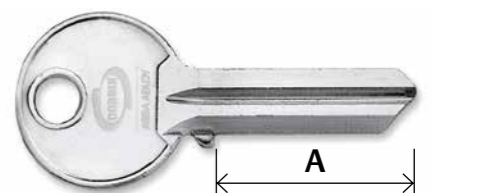


Codice	Profilo	Perni	A (mm)	Pezzi	Pagina Listino
PK75058010000V2	Paracentrico	5	22	50	56

Chiave grezza CORBIN

Caratteristiche

- Lucchetti ottone 50-60 mm
- Lucchetti ottone rettangolari 70-90 mm
- Lucchetti corazzati rettangolari 60-90 mm
- Lucchetti marini 50 mm
- Chiave in ottone nichelato

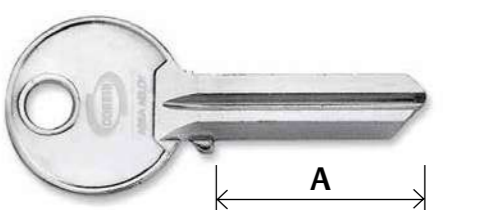


Codice	Profilo	Perni	A (mm)	Pezzi	Pagina Listino
PK75059010000V2	Paracentrico	5	25,8	50	56

Chiave grezza CORBIN

Caratteristiche

- Lucchetti ottone 70 mm
- Chiave in ottone nichelato



Codice	Profilo	Perni	A (mm)	Pezzi	Pagina Listino
PK75060010000V2	Paracentrico	5	29	50	56

Chiavi grezze CORNI

Chiave grezza CORNI

Caratteristiche

- Serrature a doppia mappa Trak
- Chiave in ottone nichelato



Codice	Profilo	Gorges	Pezzi	Pagina Listino
N0190100000	Paracentrico	-	12	48

Chiave grezza Yale

Caratteristiche

- Serrature da applicare serie: 123-125
- Chiave in ottone nichelato



Codice	Profilo	Gorges	Pezzi	Pagina Listino
Y012140010Y	Paracentrico	Dx	25	59
Y012150020Y	Paracentrico	Sx	25	59

Chiave grezza CORNI

Caratteristiche

- Cilindri tondi a pompa per serie 085
- Chiave cifrata a 5 scanalature
- Chiave in ottone nichelato
- La richiesta di duplicati viene evasa solamente previo invio dell'apposito certificato di proprietà



Codice	Profilo	Perni	Pezzi	Pagina Listino
N0125000000	Paracentrico	-	-	48

Chiavi grezze Nuova FEB

Chiave grezza nuova FEB

Caratteristiche

- Cilindri ovali per serie: 109 - 150
- Chiave in ottone nichelato



Codice	Profilo	Perni	Pezzi	Pagina Listino
F512	Paracentrico	5	10	28

Chiave grezza nuova FEB

Caratteristiche

- Cilindri sagomati
- Cilindri da applicare staccati e fissi
- Cilindri per serrature Multipla
- Chiave in ottone nichelato



Codice	Profilo	Perni	Pezzi	Pagina Listino
F516/D	Paracentrico	5	50	28

Chiave grezza nuova FEB

Caratteristiche

- Serrature a doppia mappa da infilare
- Chiave in ottone nichelato



Codice	Profilo	Gorges	Pezzi	Pagina Listino
F520	A=34 L=74	-	10	28
F520/L	A=46 L=91	-	10	28

Chiave grezza segreta Yale

Caratteristiche

- Serrature Segreta
- Chiave a pompa 24 mm
- Chiave in ottone nichelato



Codice	Profilo	A pompa	Pezzi	Pagina Listino
Y0AE522	Paracentrico	-	10	60

Chiave grezza CORNI

Caratteristiche

- Cilindri a spillo
- Serrature YF58
- Chiave in ottone nichelato



Codice	Profilo	Perni	Pezzi	Pagina Listino
YF527	Spillo L. 50 mm	6	10	71



ASSA ABLOY

**Lucchetti CORBIN**

Lucchetti in ottone	33
Lucchetti marini	34
Lucchetti a combinazione	35
Lucchetti rettangolari	36

Lucchetti Yale

Lucchetti in ottone	37
Lucchetti marini	39
Lucchetti a combinazione	40
Lucchetti rettangolari	42

Lucchetti e accessori Yale per serrande

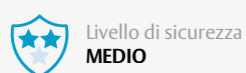
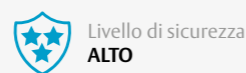
Lucchetti a campana	44
Accessori per serrande	44

Lucchetti ASSA ABLOY 45**Lucchetti KESO** 46**Accessori per lucchetti**

Cravatta	47
Occhioli mobili	47
Occhioli fissi	47

Lucchetti Yale da viaggio

Lucchetti da viaggio	48
Lucchetto da viaggio con cavo metallico	49
Lucchetti da viaggio con dispositivo TSA	50

Legenda: Livello Sicurezza - Resistenza all'usoLivello di sicurezza
STANDARDLivello di sicurezza
MEDIOLivello di sicurezza
ALTOResistenza all'uso
STANDARDResistenza all'uso
MEDIOResistenza all'uso
ALTALucchetti CORBIN in ottone
pag. 33Lucchetti CORBIN marini
pag. 34Lucchetti CORBIN a combinazione
pag. 35Lucchetti CORBIN rettangolari
pag. 36Lucchetti Yale in ottone
pag. 37Lucchetti Yale marini
pag. 39Lucchetti Yale a combinazione
pag. 40Lucchetti Yale rettangolari
pag. 42Lucchetti Yale a campana
pag. 44Lucchetti ASSA ABLOY
pag. 45Lucchetti Keso
pag. 46Accessori per serrande
pag. 44



Accessori per lucchetti - Cravatta
pag. 47



Accessori per lucchetti
Occhioli mobili
pag. 47



Accessori per lucchetti - Occhioli fissi
pag. 47



Lucchetti Yale da viaggio
pag. 48



Lucchetti Yale da viaggio con cavo metallico
pag. 49



Lucchetti Yale da viaggio con dispositivo TSA
pag. 50



Livello di sicurezza standard



Livello di sicurezza alto



Livello di sicurezza massimo



Spina anti grimaldello *



Adatto all'utilizzo in
ambiente esterno



Arco in acciaio carbonitrurato/
carbocementato e temprato



Arco in acciaio



Doppio sistema di chiusura*



Chiusura a combinazione
(n°3 o n°4 cifre)



Disponibile in KA



Adatto per borse e valigie



Adatto per borse e valigie
e dotato di arco a cavo



Chiusura con sistema TSA
(transport security administration)



n°2 chiavi a profilo verticale Corbin
in dotazione



n°3 chiavi a profilo verticale Corbin
in dotazione



n°2 chiavi a profilo verticale Yale
in dotazione



n°3 chiavi a profilo verticale Yale
in dotazione



n°3 chiavi a profilo piatto Yale
in dotazione

* Doppio sistema di chiusura e spina anti grimaldello disponibili per lucchetti con corpo > 30 mm

Guida alla scelta

Esempi di confezionamento



Blister









Scatola

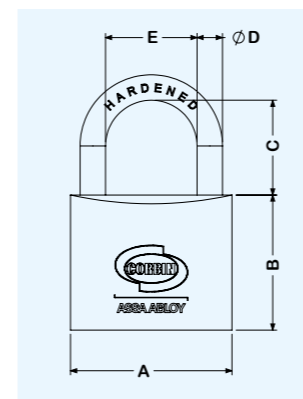


Tabelle di compatibilità tra la vecchia gamma e la gamma attuale.

Nella colonna di compatibilità, la dicitura "SI" identifica prodotti aventi profilo chiave compatibile.

Vecchia gamma	Gamma attuale	Compatibilità
		
Basic	Basic	Basic
PL 180	PL 110	Si
PL 182	PL 112	Si
-	-	-
-	PL 112	-
-	PL 122	-
-	PL 020	-
PL 381	PL 311	Si
PL 281	PL 211	Si
-	-	-
-	-	-
-	-	-
-	-	-

Vecchia gamma	Gamma attuale	Compatibilità
		
Std	Top	Top
PL 010	Y 110	No
PL 012	Y 113	No
PL 015	Y 110/50	No
PL 100	Y 114	No
PL 102	Y 115	No
PL 020	Y 150/	No
PL 301	Y 114/	No
PL 201	Y 160ME	Si
PL 202	Y 160ME	Si
PL 431	Y 164	Si
PL 400	Y 170	Si
PL 801	Y 130	No



Serie PL110 - Ottone

Caratteristiche

- Corpo in ottone
- Arco carbonitrurato
- N°2 chiavi
- Doppio sistema di chiusura per lucchetti con corpo > 30 mm

- Spina anti grimaldello per lucchetti con corpo > 30 mm
- KD e KA con cifratura obbligatoria
- Retrofit chiavi CORBIN Lucchetti PRIUM



Codice	A (mm)	B (mm)	C (mm)	D (mm)	E (mm)	N. Perna	Chiave	Pezzi	Pagina Listino
Scatola									
PL110200000000	20	20	12	3	10	3	PK75055010000V2	12	56
PL110250000000	25	25	14	4	14	4	PK75056010000V2	12	56
PL110300000000	30	28	17	5	15	4	PK75057010000V2	12	56
PL110400000000	40	33	23	6	23	5	PK75058010000V2	12	56
PL110500000000	50	40	30	8	28	5	PK75059010000V2	6	56
PL110600000000	60	42	38	9	32	5	PK75059010000V2	6	56
PL110700000000	70	48	42	11	40	5	PK75060010000V2	4	56
Blister									
PL110210000000	20	20	12	3	10	3	PK75055010000V2	12	56
PL110260000000	25	25	14	4	14	4	PK75056010000V2	12	56
PL110310000000	30	28	17	5	15	4	PK75057010000V2	12	56
PL110410000000	40	33	23	6	23	5	PK75058010000V2	12	56
PL110510000000	50	40	30	8	28	5	PK75059010000V2	6	56
PL110610000000	60	42	38	9	32	5	PK75059010000V2	6	56
PL110710000000	70	48	42	11	40	5	PK75060010000V2	6	56

Serie PL112 - Ottone con arco lungo

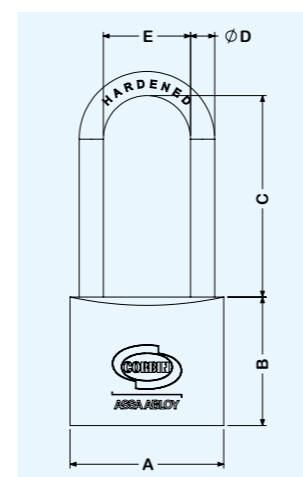
Caratteristiche

- Corpo in ottone
- Arco carbonitrurato a lunga luce
- N°2 chiavi
- Doppio sistema di chiusura per lucchetti con corpo > 30 mm

- Spina anti grimaldello per lucchetti con corpo > 30 mm
- KD e KA con cifratura obbligatoria
- Retrofit chiavi CORBIN Lucchetti PRIUM



Codice	A (mm)	B (mm)	C (mm)	D (mm)	E (mm)	N. Perna	Chiave	Pezzi	Pagina Listino
Scatola									
PL112200000000	20	20	23	3	10	3	PK75055010000V2	12	56
PL112250000000	25	25	25	4	14	4	PK75056010000V2	12	56
PL112300000000	30	28	32	5	15	4	PK75057010000V2	12	56
PL112400000000	40	33	41	6	23	5	PK75058010000V2	12	56
PL112500000000	50	40	80	8	28	5	PK75059010000V2	6	56
Blister									
PL112210000000	20	20	23	3	10	3	PK75055010000V2	12	56
PL112260000000	25	25	25	4	14	4	PK75056010000V2	12	56
PL112310000000	30	28	32	5	15	4	PK75057010000V2	12	56
PL112410000000	40	33	41	6	23	5	PK75058010000V2	12	56
PL112510000000	50	40	80	8	28	5	PK75059010000V2	6	56



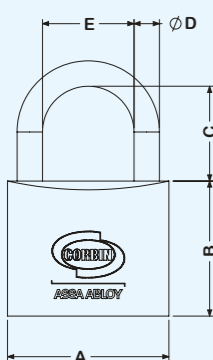
Lucchetti CORBIN marini



Serie PL120 - Marino

Caratteristiche

- Corpo in ottone cromato lucido
- Arco in ottone cromato lucido con anello in gomma per proteggere meccanismi interni
- N°2 chiavi
- Doppio sistema di chiusura per lucchetti con corpo > 30 mm
- Spina anti grimaldello per lucchetti con corpo > 30 mm
- KD e KA con cifratura obbligatoria



Codice	A (mm)	B (mm)	C (mm)	D (mm)	E (mm)	N. Perni	Chiave	Pezzi	Pagina Listino
Scatola									
PL120300000000	30	28	17	5	15	4	PK75057010000V2	12	56
PL120400000000	40	33	23	6	23	5	PK75058010000V2	12	56
PL120500000000	50	40	30	8	28	5	PK75059010000V2	6	57

Lucchetti CORBIN a combinazione

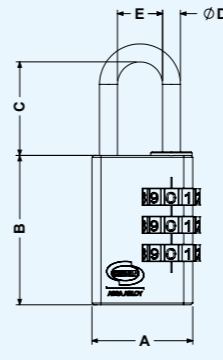


Serie PL020 - Combinazione

Caratteristiche

- Gancio standard
- Corpo in ottone
- Arco acciaio cromato

Cambio combinazione effettuabile con arco in posizione ruotata di 180°

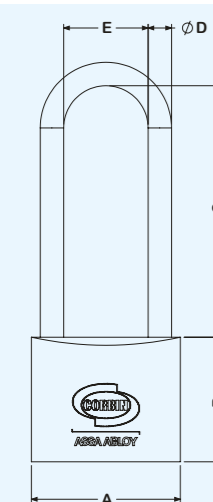


Codice	A (mm)	B (mm)	C (mm)	D (mm)	E (mm)	N. Perni	Pezzi	Pagina Listino
Blister								
PL02021000000V1	21	30	22	3	9	-	12	56
PL02031000000V1	30	41	26	5	13	-	12	56
PL02041000000V1	38	49	30	6	19	-	12	56

Serie PL122 - Marino con arco lungo

Caratteristiche

- Corpo in ottone cromato lucido
- Arco in ottone cromato lucido, a lunga luce, con anello in gomma per proteggere meccanismi interni
- N°2 chiavi
- Doppio sistema di chiusura per lucchetti con corpo > 30 mm
- Spina anti grimaldello per lucchetti con corpo > 30 mm
- KD e KA con cifratura obbligatoria

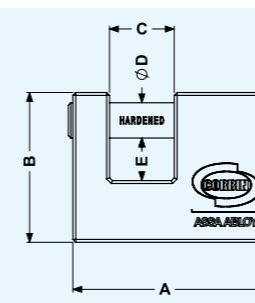


Codice	A (mm)	B (mm)	C (mm)	D (mm)	E (mm)	N. Perni	Chiave	Pezzi	Pagina Listino
Scatola									
PL122300000000	30	28	32	5	15	4	PK75057010000V2	12	57
PL122400000000	40	33	41	6	23	5	PK75058010000V2	12	57
PL122500000000	50	40	80	8	28	5	PK75059010000V2	12	57

Serie PL311 - Ottone rettangolare

Caratteristiche

- Corpo in ottone
- Gancio carbonitrurato
- N°3 chiavi
- KD e KA con cifratura obbligatoria
- Retrofit chiavi CORBIN Lucchetti PRIUM



Codice	A (mm)	B (mm)	C (mm)	D (mm)	E (mm)	N. Perni	Chiave	Pezzi	Pagina Listino
Scatola									
PL311500000000	50	37	15	8	12	5	PK75058010000V2	6	57
PL311700000000	70	51	22	12	15	5	PK75059010000V2	6	57
PL311900000000	90	57	36	12	18	5	PK75059010000V2	6	57

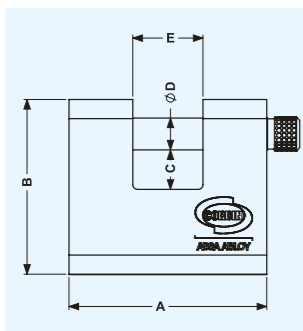
Lucchetti CORBIN rettangolari

Serie PL211 - Corazzato rettangolare

Caratteristiche

- Corpo in ottone rivestito da corazza in acciaio carbonitrurato
- Gancio carbonitrurato
- N°3 chiavi
- KD e KA con cifratura obbligatoria

- Compatibile e Retrofit chiavi CORBIN Lucchetti PRIUM



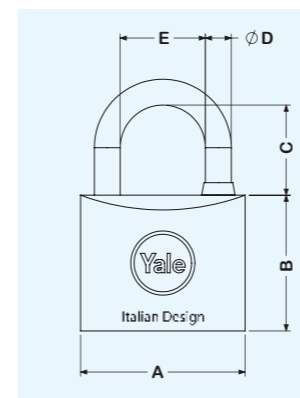
Codice	A (mm)	B (mm)	C (mm)	D (mm)	E (mm)	N. Perni	Chiave	Pezzi	Pagina Listino
Scatola									
PL211600000000	62	55	12	10	22	5	PK75059010000V2	6	57
PL211800000000	81	69	15	11	30	5	PK75059010000V2	6	57
PL211900000000	91	75	19	12	36	5	PK75059010000V2	6	57

Lucchetti Yale in ottone

Serie Y110 - Ottone

Caratteristiche

- Corpo in ottone
- Arco carbonitrurato
- Anello in gomma per proteggere i meccanismi interni
- N°2 chiavi
- Doppio sistema di chiusura per lucchetti con corpo > 30 mm
- Spina anti grimaldello per lucchetti con corpo > 30 mm
- KD e KA
- Retrofit Corbin
- Europadlock per mm 30, 40 e 50: serie dedicata



Codice	A (mm)	B (mm)	C (mm)	D (mm)	E (mm)	N. Perni	Chiave	Pezzi	Pagina Listino
--------	--------	--------	--------	--------	--------	----------	--------	-------	----------------

Scatola

Y110020X	21	25	11	3	11	4	Y01024001VX	12	61
Y110025X	25	25	14	4	13	4	Y01024001VX	6	61
Y110030X	30	28	16	5	15	4	Y01010001VX	6	61
Y110040X	40	33	22	6	21	5	Y01013001VX	6	61
Y110050X	50	39	25	8	26	5	Y01008001VX	6	61
Y110060X	60	45	32	10	31	5	Y01008001VX	6	61
Y110070X	70	51	37	11	37	6	Y01006001VX	6	61

Blister

Y110020080X	21	25	11	3	11	4	Y01024001VX	6	61
Y110025080X	25	25	14	4	13	4	Y01024001VX	6	61
Y110030080X	30	28	16	5	15	4	Y01010001VX	6	61
Y110040080X	40	33	22	6	21	5	Y01013001VX	6	61
Y110050080X	50	39	25	8	26	5	Y01008001VX	12	61
Y110060080X	60	45	32	10	31	5	Y01008001VX	6	61

Y110 - Ottone con arco regolabile

In esaurimento

Funzionamento

- Arco regolabile

Caratteristiche

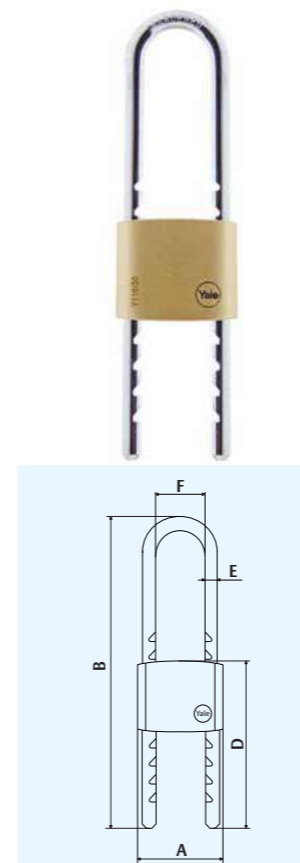
- Corpo ottone massiccio
- Finitura ottone satinato
- Arco in acciaio cementato, ramato, nichelato e cromato
- Doppio scrocco
- 3 chiavi in ottone
- Spina anti grimaldello
- KD



Codice	A (mm)	B (mm)	D (mm)	E (mm)	F (mm)	N. Perni	Chiave	Pezzi	Pagina Listino
--------	--------	--------	--------	--------	--------	----------	--------	-------	----------------

Blister

YY110/50/155/1	51	155	Da 42 a 138	8	22	5	Y01013001VX	6	72
----------------	----	-----	-------------	---	----	---	-------------	---	----



Lucchetti Yale in ottone

Y110 - Ottone con arco regolabile **NEW**

Funzionamento

- Arco regolabile

Caratteristiche

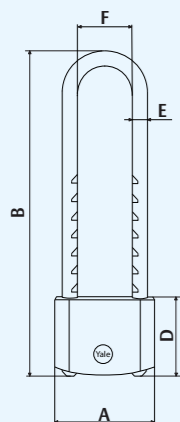
- Corpo ottone massiccio
- Finitura ottone satinato
- Arco in acciaio cementato, ramato, nichelato e cromato
- Doppio scrocco
- 3 chiavi in ottone
- Spina anti grimaldello
- KD



Codice	A (mm)	B (mm)	D (mm)	E (mm)	F (mm)	N. Perni	Chiave	Pezzi	Pagina Listino
--------	--------	--------	--------	--------	--------	----------	--------	-------	----------------

Blister

YY110B/50/155/1	50	170	Da 58 a 153	8	22	5	YPADBLANK1	6	72
-----------------	----	-----	-------------	---	----	---	------------	---	----



Serie Y113 - Ottone con arco lungo

Caratteristiche

- Corpo in ottone
- Arco carbonitrurato a lunga luce
- Anello in gomma per proteggere i meccanismi interni
- N°2 chiavi
- Doppio sistema di chiusura per lucchetti con corpo > 30 mm
- Spina anti grimaldello per lucchetti con corpo > 30 mm
- KD e KA
- Retrofit Corbin
- Europadlock per mm 30, 40 e 50: serie dedicata

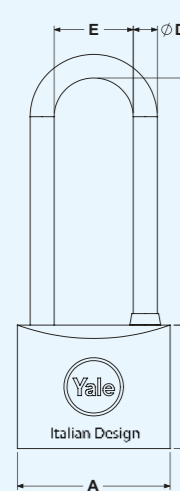


Codice	A (mm)	B (mm)	C (mm)	D (mm)	E (mm)	N. Perni	Chiave	Pezzi	Pagina Listino
--------	--------	--------	--------	--------	--------	----------	--------	-------	----------------

Y1130025X	25	25	28	4	11	4	Y01024001VX	12	61
Y1130030X	30	26	40	5	15	4	Y01010001VX	6	61
Y1130040X	40	33	66	6	20	5	Y01013001VX	6	61
Y1130050X	50	39	91	8	26	5	Y01008001VX	6	61
Y1130060X	60	45	128	10	31	5	Y01008001VX	6	61

Blister

Y1130025080X	25	26	28	4	11	4	Y01010001VX	6	61
Y1130030080X	30	26	40	5	15	4	Y01010001VX	6	61
Y1130040080X	40	33	66	6	20	5	Y01013001VX	6	61
Y1130050080X	50	39	91	8	26	5	Y01008001VX	6	61
Y1130060080X	60	45	128	10	31	5	Y01008001VX	12	61



Lucchetti Yale marini

Serie Y114 - Marino

Caratteristiche

- Corpo in ottone cromato
- Arco in acciaio inox
- Anello in gomma per proteggere i meccanismi interni
- N°2 chiavi
- Doppio sistema di chiusura per lucchetti con corpo > 30 mm
- Spina anti grimaldello per lucchetti con corpo > 30 mm
- KD e KA



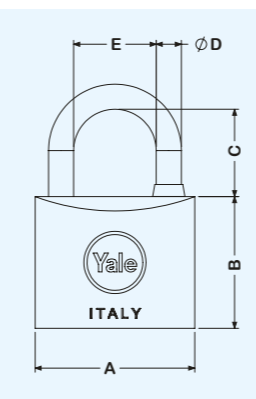
Codice	A (mm)	B (mm)	C (mm)	D (mm)	E (mm)	N. Perni	Chiave	Pezzi	Pagina Listino
--------	--------	--------	--------	--------	--------	----------	--------	-------	----------------

Scatola

Y1140030X	30	28	16	5	15	4	Y01010001VX	12	61
Y1140040X	40	33	22	6	21	5	Y01013001VX	6	61
Y1140050X	50	39	25	8	26	5	Y01008001VX	6	61

Blister

Y1140030080X	30	28	16	5	15	4	Y01010001VX	6	61
Y1140040080X	40	33	22	6	21	5	Y01013001VX	6	61
Y1140050080X	50	39	25	8	26	5	Y01008001VX	6	61



Serie Y115 - Marino con arco lungo

Caratteristiche

- Corpo in ottone cromato
- Arco carbonitrurato a lunga luce
- Anello in gomma per proteggere meccanismi interni
- Arco in acciaio inox
- N°2 chiavi
- Doppio sistema di chiusura per lucchetti con corpo > 30 mm
- Spina anti grimaldello per lucchetti con corpo > 30 mm
- KD e KA



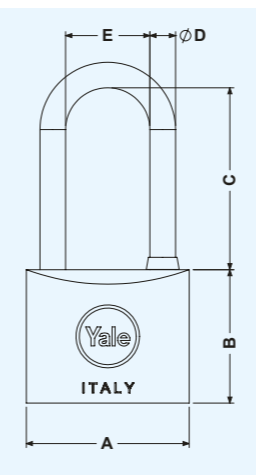
Codice	A (mm)	B (mm)	C (mm)	D (mm)	E (mm)	N. Perni	Chiave	Pezzi	Pagina Listino
--------	--------	--------	--------	--------	--------	----------	--------	-------	----------------

Scatola

Y1150030X	30	28	40	5	15	4	Y01010001VX	12	61
Y1150040X	40	33	66	6	20	5	Y01013001VX	12	61
Y1150050X	50	39	91	8	26	5	Y01008001VX	12	61

Blister

Y1150030080X	30	28	40	5	15	4	Y01010001VX	12	61
Y1150040080X	40	33	66	6	20	5	Y01013001VX	12	61
Y1150050080X	50	39	91	8	26	5	Y01008001VX	12	61



Lucchetti Yale a combinazione

Serie Y150 - Combinazione In esaurimento

Caratteristiche

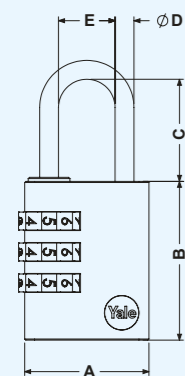
- Corpo in ottone massiccio
- Arco in acciaio cromato
- Combinazione a 3 cifre
- Confezione in blister

Cambio combinazione effettuabile
con arco in posizione ruotata di 90°



Codice	A (mm)	B (mm)	C (mm)	D (mm)	E (mm)	Pezzi	Pagina Listino
Blister							
YY150/22/120/1	22	32	21	3	8	6	72
YY150/22/120/2	22	32	21	3	8	6	72
YY150/30/125/1	31	41	26	4	14	6	72

Codice riga 2: 2pz per blister

Y150 - Combinazione In esaurimento

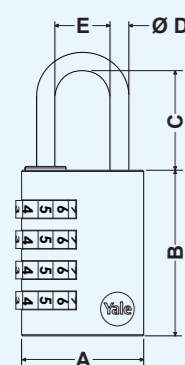
Caratteristiche

- Corpo in ottone massiccio
- Arco in acciaio cromato
- Combinazione a 4 cifre
- Confezione in blister

Cambio combinazione effettuabile
con arco in posizione ruotata di 90°



Codice	A (mm)	B (mm)	C (mm)	D (mm)	E (mm)	Pezzi	Pagina Listino
Blister							
YY150/40/130/1	40	48	28	6	19	6	72



Lucchetti Yale a combinazione

Serie Y150 - Combinazione **NEW**

Caratteristiche

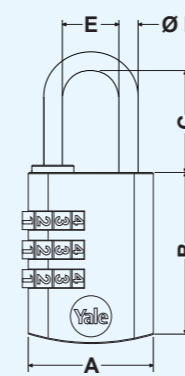
- Corpo in ottone massiccio
- Arco in acciaio cromato
- Combinazione a 3 cifre
- Confezione in blister

Cambio combinazione effettuabile
con arco in posizione ruotata di 90°



Codice	A (mm)	B (mm)	C (mm)	D (mm)	E (mm)	Pezzi	Pagina Listino
Blister							
YY150B/22/120/1	23	33	21	3	8	6	72
YY150B/22/120/2	23	33	21	3	8	6	72
YY150B/30/125/1	31,5	42,5	26,5	5	14	6	72

Codice riga 2: 2pz per blister

Y150 - Combinazione **NEW**

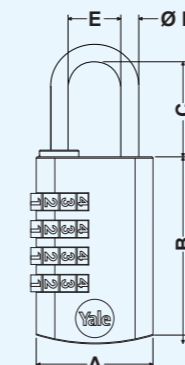
Caratteristiche

- Corpo in ottone massiccio
- Arco in acciaio cromato
- Combinazione a 4 cifre
- Confezione in blister

Cambio combinazione effettuabile
con arco in posizione ruotata di 90°



Codice	A (mm)	B (mm)	C (mm)	D (mm)	E (mm)	Pezzi	Pagina Listino
Blister							
YY150B/40/130/1	40	50	30,8	6,3	19	6	72

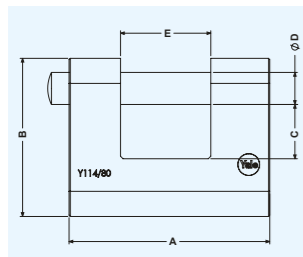


Lucchetti Yale rettangolari

Serie Y114 - Ottone rettangolare In esaurimento

Caratteristiche

- Corpo in ottone
- Gancio carbonitrurato
- N°3 chiavi
- KD e KA

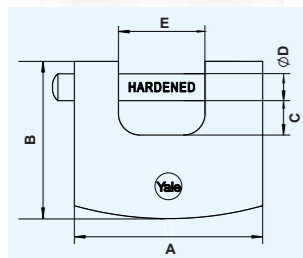


Codice	A (mm)	B (mm)	C (mm)	D (mm)	E (mm)	N. Perni	Chiave	Pezzi	Pagina Listino
Blister									
Y114/50/111/1	50	46	12	8	20	5	Y114/50/100	6	61
Y114/60/114/1	60	50	15	9	26	5	Y114/50/100	6	61
Y114/70/113/1	70	56	13	10	32	5	Y114/80/100	6	61
Y114/80/118/1	80	64	19	13	36	5	Y114/80/100	6	61
Y114/90/127/1	90	73	27	13	41	5	Y114/80/100	6	61

Serie Y114 - Ottone rettangolare **NEW**

Caratteristiche

- Corpo in ottone
- Gancio carbonitrurato
- N°3 chiavi
- KD e KA



Codice	A (mm)	B (mm)	C (mm)	D (mm)	E (mm)	N. Perni	Chiave	Pezzi	Pagina Listino
Blister									
YY114B/50/111/1	50	48	12	8	20	5	YPADBLANK5	6	72
YY114B/60/114/1	60	53,5	16,5	9	26	5	YPADBLANK5	6	72
YY114B/70/113/1	70	58,5	15,5	10	32	5	YPADBLANK6	6	72
YY114B/80/118/1	80	69	22	13	36	5	YPADBLANK6	6	72
YY114B/90/127/1	90	76,5	30,7	13	41	5	YPADBLANK6	6	72

Lucchetti Yale rettangolari

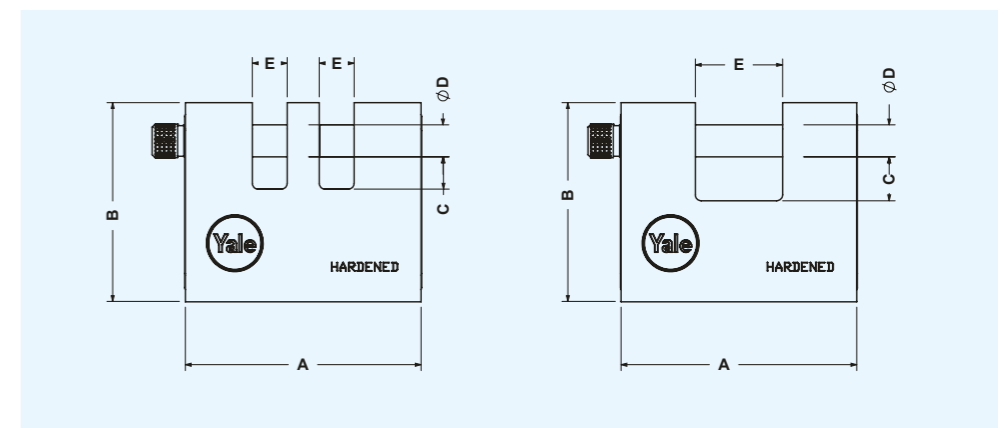
Serie Y160ME - Corazzato rettangolare

Caratteristiche

- 1 o 2 luci
- Corpo in ottone rivestito da corazza in acciaio carbonitrurato
- Gancio cementato temprato
- Dotati di doppio sistema di chiusura
- N°3 chiavi
- KD e KA
- Retrofit chiavi CORBIN Lucchetti CORAZZATI serie dedicata



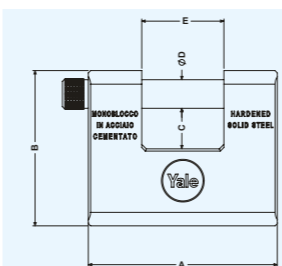
Codice	A (mm)	B (mm)	C (mm)	D (mm)	E (mm)	N. Perni	Chiave	Pezzi	Pagina Listino
Scatola									
Y160ME60	62	55	12	10	22	5	01008#000B084000	6	62
Y160ME80	82	69	14	11	30	5	01008#000B084000	6	62
Y160ME82	91	75	17	12	36	5	01008#000B084000	6	62
Y160ME90	81	69	10	11	12	5	01008#000B084000	6	62
Y160ME92	91	75	12	12	15	5	01008#000B084000	6	62



Y164 - Acciaio rettangolare

Caratteristiche

- Corpo in acciaio carbonitrurato
- Gancio cementato temprato
- N°3 chiavi
- KD e KA
- Retrofit chiavi CORBIN Lucchetti GRIZZLY



Codice	A (mm)	B (mm)	C (mm)	D (mm)	E (mm)	N. Perni	Chiave	Pezzi	Pagina Listino
Blister									
Y1640185	84	69	18	12,7	36,5	6	Y016C106	6	62

Lucchetti e accessori Yale per serrande

Y170 - Lucchetto e campana

Caratteristiche

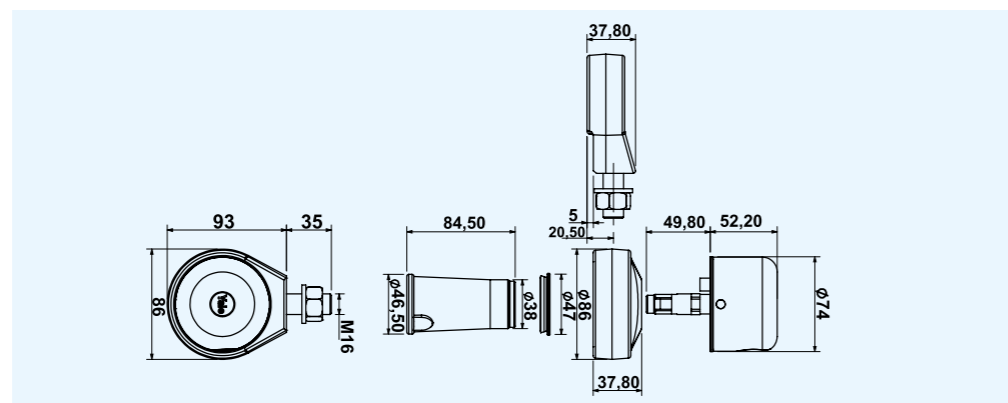
- Corpo in zama rivestito da corazzatura in acciaio inox
- Gancio di chiusura cementato temprato
- N°3 chiavi
- KD e KA
- Retrofit chiavi

CORBIN Lucchetti CAMPANA



Codice	Chiave	Pezzi	Pagina Listino
Y1700081	01008#000B084000	1	62

Scatola



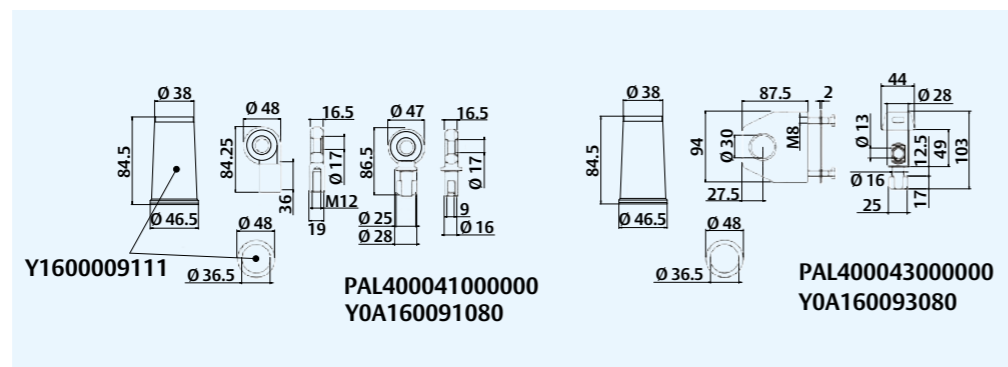
Gruppo occhioli a pavimento

Caratteristiche

- Staffa e perni in acciaio carbonitrurato/zincato
- Campana e ghiera in ottone
- Si consiglia l'abbinamento con lucchetti rettangolari



Codice	Confezione	Pezzi	Pagina Listino
PAL400041000000	Scatola	1	56
YOA160091080	Blister	1	59
Y1600009111	Scatola	1	62
PAL400043000000	Scatola	1	56
YOA160093080	Blister	1	59



Lucchetti ASSA ABLOY CY110

Piattaforma per sistemi a chiave maestra

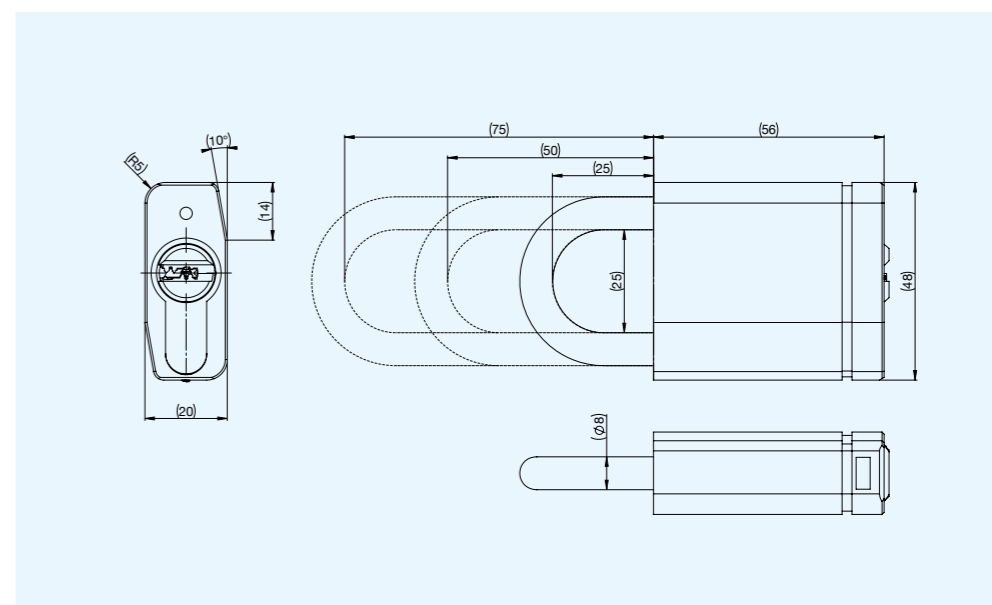
Caratteristiche

- Brevettato fino al 2036
- Corpo ottone nichelato satinato
- 6 perni
- Spine anti-trapano su corpo e barilotto
- Perni anti-bumping
- Chiavi reversibili in alpacca sia per versione KA che per MKS
- Tessera di sicurezza per la duplica
- Certificata EN12320:2012
- Versatile: per applicazioni interne ed esterne
- Disponibile con funzione di ritenzione della chiave
- Disponibile con copertura antipolvere aumenta la resistenza alla corrosione a 240 ore
- Sicuro: arco in acciaio al boro temprato da 8 mm e corpo in acciaio cromato
- Numero di chiavi desiderate, da specificare in fase di progetto e ordine



Codice	Descrizione	Misura arco	Anello dust-cover	Ritenzione della chiave	Pagina Listino
CY110MKPLR25HBSCE	CY110 LUC CROM MK 25 Rit.	25		•	12
CY110MKPLR50HBSCE	CY110 LUC CROM MK 50 Rit.	50		•	12
CY110MKPLR75HBSCE	CY110 LUC CROM MK 75 Rit.	75		•	12
CY110MKPLR25HBSCE4	CY110 LUC CROM MK 25 Cov. Rit.	25	•	•	12
CY110MKPLR50HBSCE4	CY110 LUC CROM MK 50 Cov. Rit.	50	•	•	12
CY110MKPLR75HBSCE4	CY110 LUC CROM MK 75 Cov. Rit.	75	•	•	12
CY110MKPLN25HBSCE	CY110 LUC CROM MK 25	25			11
CY110MKPLN50HBSCE	CY110 LUC CROM MK 50	50			11
CY110MKPLN75HBSCE	CY110 LUC CROM MK 75	75			12
CY110MKPLN25HBSCE4	CY110 LUC CROM MK 25 Cov.	25	•		11
CY110MKPLN50HBSCE4	CY110 LUC CROM MK 50 Cov.	50	•		12
CY110MKPLN75HBSCE4	CY110 LUC CROM MK 75 Cov.	75	•		12

Versione KA disponibile: sostituire nel codice MK con KA
 Disponibili con anello dust-cover in gomma per proteggere i meccanismi interni dalla polvere
 Disponibili con meccanismo di ritenzione della chiave a lucchetto aperto

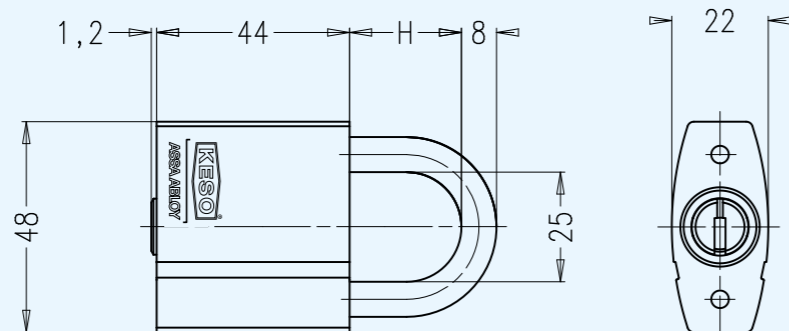


Lucchetti KESO

Lucchetto ad arco



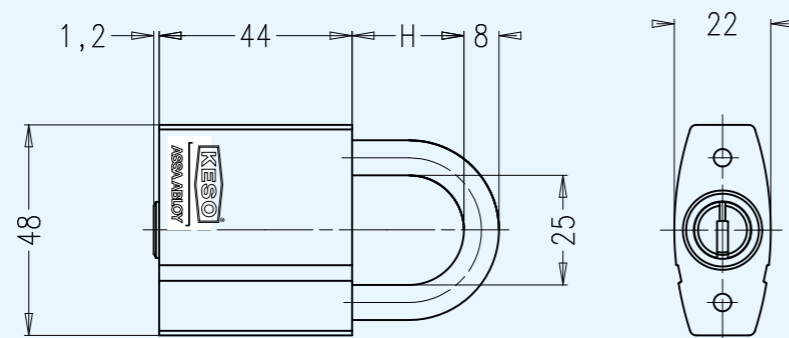
Codice	Finitura	Caratteristiche	Materiale	Pezzi	Pagina Listino
KF82037	Nichelato opaco	Diametro 7mm Altezza 25, 50, 70, 100 mm	Ottone cromato	1	46
KF82043	Nichelato opaco	Diametro 10mm Altezza 25, 50 mm	Ottone cromato	1	46
KF88003	Nichelato opaco	Cilindro per tutti i lucchetti KESO	Ottone cromato	1	46

Livello di sicurezza
ALTOResistenza d'uso
ALTALivello di sicurezza
ALTOResistenza d'uso
ALTA

Lucchetto ad arco



Codice	Finitura	Caratteristiche	Materiale	Pezzi	Pagina Listino
KF42042025000	Nichelato opaco	47x44 gancio D.8	Ottone cromato	1	36

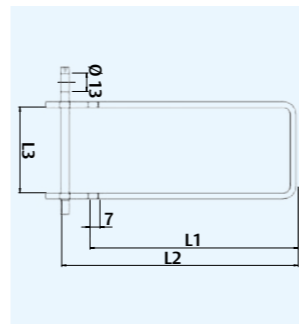


Accessori per lucchetti

Cravatta

Caratteristiche

- Acciaio carbonitrurato e zincato

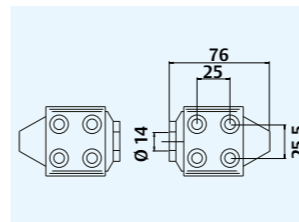


Codice	L1xL2xL3 (mm)	Chiave	Pezzi	Pagina Listino
PAL240064000000	107x127x50,5	Scatola	6	56
YOA160084080	107x127x50,5	Blister	4	59
PAL240065000000	147x167x60,5	Scatola	6	56
YOA160085080	147x167x60,5	Blister	4	59

Coppia occhioli mobili

Caratteristiche

- Acciaio carbonitrurato e zincato

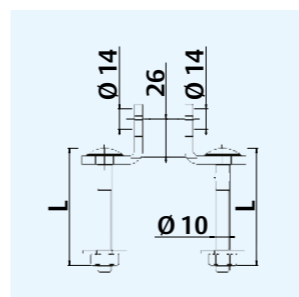


Codice	Confezione	Pezzi	Pagina Listino
PAL400063000000	Scatola	6	56
YOA160083080	Blister	6	59

Coppia occhioli fissi

Caratteristiche

- Acciaio carbonitrurato e zincato



Codice	Confezione	L (mm)	Pezzi	Pagina Listino
PAL400061000000	Scatola	Viti da 45 mm	6	56
YOA160081080	Blister	Viti da 45 mm	6	59
PAL400062000000	Scatola	Viti da 80 mm	6	56
YOA160082080	Blister	Viti da 80 mm	6	59

Lucchetti Yale da viaggio



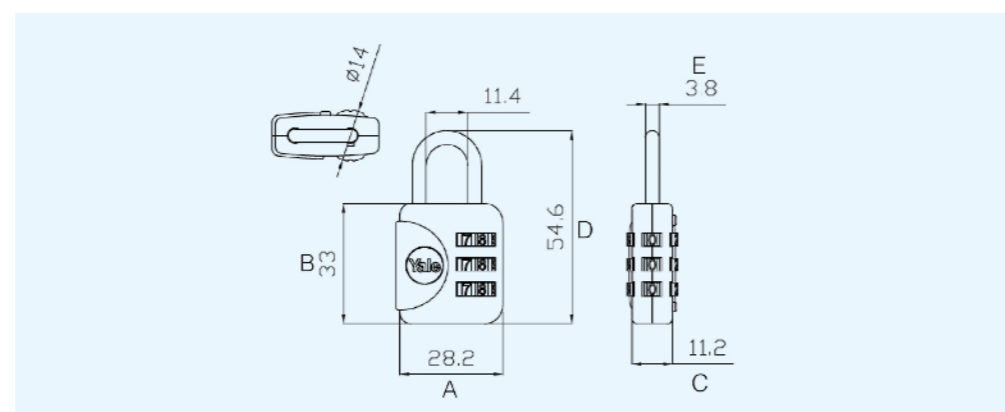
Serie YP1 - Lucchetto da viaggio

Caratteristiche

- Disponibile in 3 colori
- Consigliati per borse e valigie
- Confezione in blister
- Combinazione



Codice	A (mm)	B (mm)	C (mm)	D (mm)	E (mm)	N. Perni	Pezzi	Pagina Listino
Blister								
YYP1/28/121/1G	28	33	11	54	3,8	-	6	72
YYP1/28/121/1R	28	33	11	54	3,8	-	6	72
YYP1/28/121/1Y	28	33	11	54	3,8	-	6	72



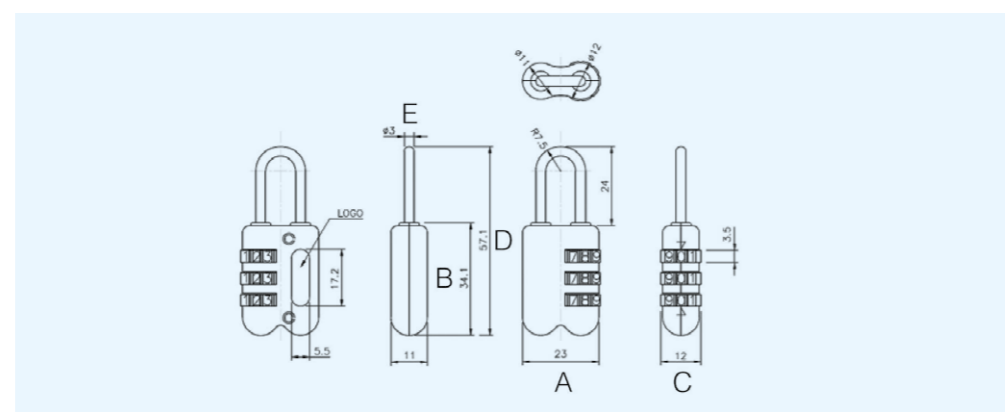
Serie YP2 - Lucchetto da viaggio

Caratteristiche

- Disponibile in 3 colori
- Consigliati per borse e valigie
- Confezione in blister
- Combinazione



Codice	A (mm)	B (mm)	C (mm)	D (mm)	E (mm)	N. Perni	Pezzi	Pagina Listino
Blister								
YYP2/23/128/1G	23	34	12	57	3	-	6	72
YYP2/23/128/1R	23	34	12	57	3	-	6	72
YYP2/23/128/1Y	23	34	12	57	3	-	6	72



Lucchetti Yale da viaggio



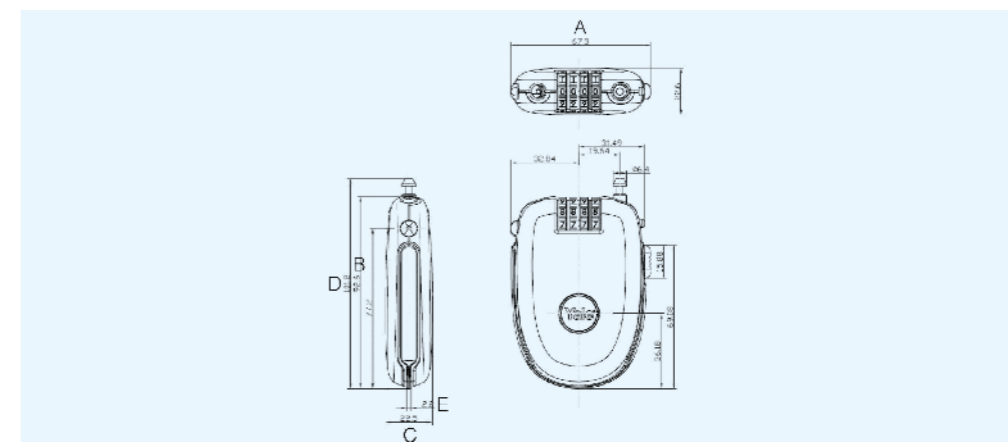
YR1 - Lucchetto da viaggio con cavo metallico

Caratteristiche

- Disponibile in 3 colori
- Consigliati per borse e valigie
- Confezione in blister
- Combinazione



Codice	A (mm)	B (mm)	C (mm)	D (mm)	E (mm)	N. Perni	Pezzi	Pagina Listino
Blister								
YYR1/64/3450/1	64	90	22	101	2,5	-	6	72



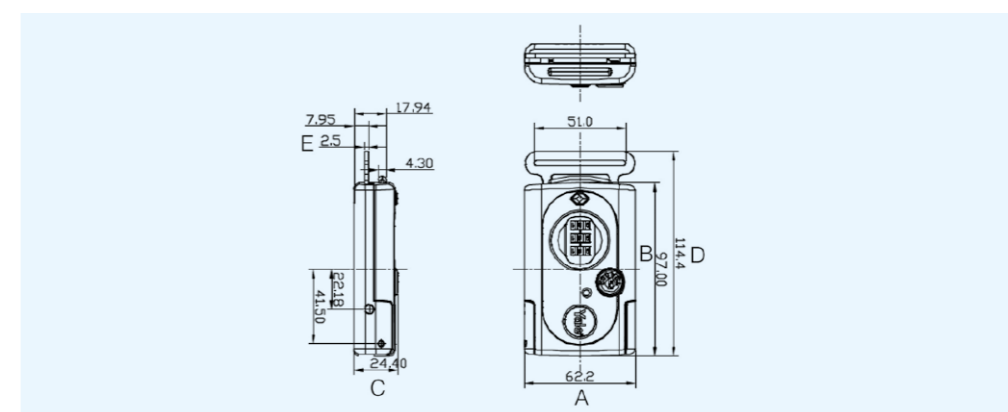
Serie YTL1 - Lucchetto da viaggio con dispositivo TSA

Caratteristiche

- Corpo in ABS
- Arco in Polipropilene
- Disponibile nei colori rosso e grigio
- Consigliati per borse e valigie
- Dotati di dispositivo Travel Security Administration (TSA)
- Dotati di dispositivo di ispezione
- Fascia di 2 metri di lunghezza
- Confezione in blister
- Combinazione
- Il TSA permette al personale di sicurezza aeroportuale di esaminare il contenuto bagaglio senza forzare il lucchetto



Codice	A (mm)	B (mm)	C (mm)	D (mm)	E (mm)	N. Perni	Pezzi	Pagina Listino
Blister								
YYTL1/62/4/1G	62	97	22	114	2,5	-	6	72
YYTL1/62/4/1R	62	97	22	114	2,5	-	6	72



Lucchetti Yale da viaggio



YTP1 - Lucchetto da viaggio con dispositivo TSA

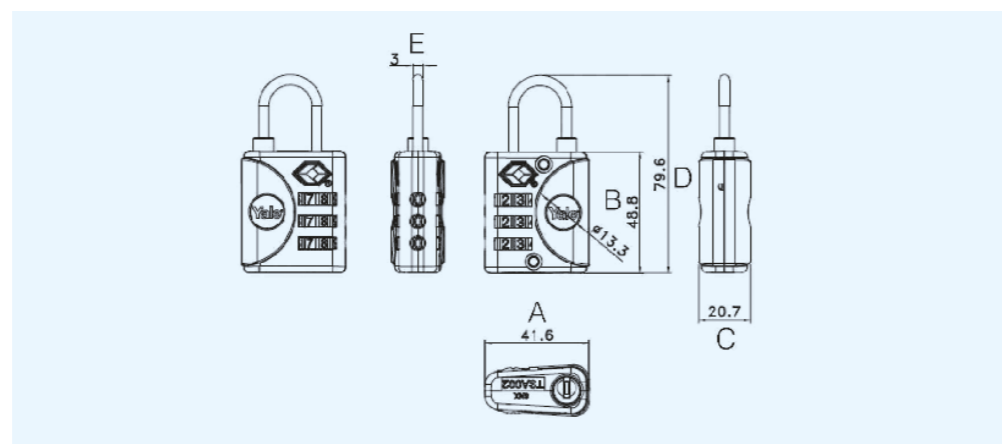
Caratteristiche

- Corpo in zinco
- Arco in acciaio
- Consigliati per borse e valigie
- Dotati di dispositivo Travel Security Administration (TSA)
- Dotati di dispositivo di ispezione
- Confezione in blister

- Combinazione
- Il TSA permette al personale di sicurezza aeroportuale di esaminare il contenuto bagaglio senza forzare il lucchetto



Codice	A (mm)	B (mm)	C (mm)	D (mm)	E (mm)	N. Perni	Pezzi	Pagina Listino
Blister								
YYTP1/32/119/1	42	49	21	79	3	-	6	72



Serie YTP2 - Lucchetto da viaggio con dispositivo TSA

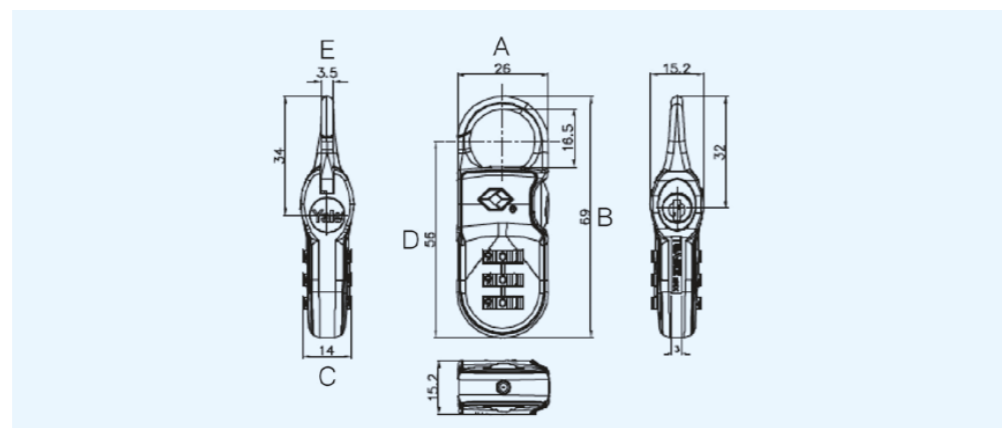
Caratteristiche

- Corpo in zinco
- Arco in zinco
- Disponibile in 2 colori
- Consigliati per borse e valigie
- Dotati di dispositivo Travel Security Administration (TSA)

- Confezione in blister
- Combinazione
- Il TSA permette al personale di sicurezza aeroportuale di esaminare il contenuto bagaglio senza forzare il lucchetto



Codice	A (mm)	B (mm)	C (mm)	D (mm)	E (mm)	N. Perni	Pezzi	Pagina Listino
Blister								
YYTP2/26/216/1R	27	68	15	56	3,5	-	6	72
YYTP2/26/216/1Y	27	68	15	56	3,5	-	6	72



Lucchetti Yale da viaggio



YTP3 - Lucchetto da viaggio con dispositivo TSA

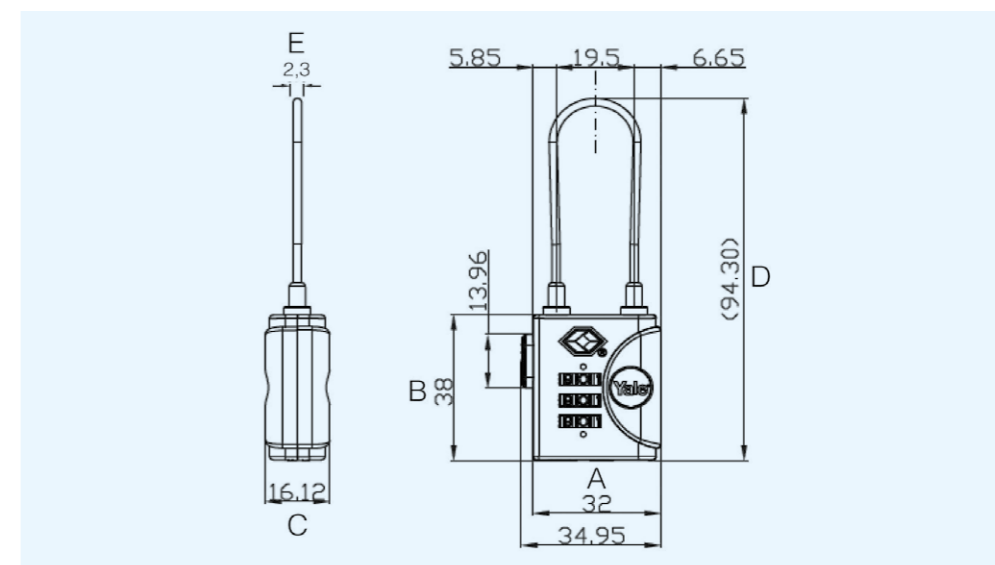
Caratteristiche

- Corpo in zinco
- Arco in acciaio
- Consigliati per borse e valigie
- Dotati di dispositivo Travel Security Administration (TSA)
- Confezione in blister

- Combinazione
- Il TSA permette al personale di sicurezza aeroportuale di esaminare il contenuto bagaglio senza forzare il lucchetto



Codice	A (mm)	B (mm)	C (mm)	D (mm)	E (mm)	N. Perni	Pezzi	Pagina Listino
Blister								
YYTP3/32/350/1	32	38	16	94	2,3	-	6	72





Casseforti da muro	56
Casseforti motorizzate.....	58
Casseforti da mobile	60
Casseforti ignifughe	65
Custodia valori e chiavi	66

Cerca il centro assistenza più vicino a te



<https://yalelock.it/Rivenditori>

Legenda Icone

Spessore catenacci 22mm	Certificazione CE	2 chiavi tubolari
Batteria a 9 V per emergenza	Certificazione UNI EN 1300	2 chiavi a profilo verticale Yale
Tastiera elettronica	Certificazione UNI EN 14450	Batterie 4 x AA
Ignifughe	2 chiavi a doppia mappa	

Legenda: Livello Sicurezza - Resistenza all'uso - Tipo di applicazione

Livello di sicurezza STANDARD	Livello di sicurezza MEDIO	Livello di sicurezza ALTO
-------------------------------	----------------------------	---------------------------

Resistenza all'uso STANDARD	Resistenza all'uso MEDIO	Resistenza all'uso ALTA
-----------------------------	--------------------------	-------------------------

Tipo di applicazione
A muro

Tipo di applicazione
Da appoggio



Casseforti da muro
pag. 56



Casseforti motorizzate
pag. 58



Casseforti da mobile
pag. 60



Casseforti ignifughe
pag. 65



Custodia valori e chiavi
pag. 66

Casseforti da muro

Certificate digitali

Serie 326

Livello di sicurezza
ALTO

Resistenza all'uso
ALTO

Tipo di applicazione
A muro

Funzionamento

- Apertura con combinazione elettronica
- Combinatore elettronico con 11 milioni di combinazioni possibili e segnalazioni sonore
- Sistema antimanipolazione: dopo 3 inserimenti errati del codice la cassaforte va in blocco temporaneo



Caratteristiche

- Serratura certificata UNI EN 1300 controllata da una scheda elettronica con memoria permanente
- Certificazione prodotto UNI EN 14450 livello S1
- Apertura/chiusura con manopola di comando e blocco con elettromagnete
- Catenacci in acciaio nichelato, girevoli del ø22 mm (Y3260220 ø18mm fissi)
- Alimentazione interna con batterie alcaline (non incluse)
- Tastiera a membrana con 4 led
- Contatti per batteria esterna ricavati direttamente sulla tastiera per apertura di emergenza
- Segnalazioni sonore e visive per conferma digitazione, errori e batterie interne in fase di esaurimento
- Protezione della serratura con piastra in acciaio al manganese
- Speciali battute della porta per resistere più a lungo ai tentativi di effrazione con mazza
- Alette di ancoraggio ricavate sui 4 lati del fondo con funzione antistrappo
- Verniciatura a polvere termoindurente con essiccazione a forno
- Spessore frontale e porta 10 mm
- Finitura nera



Codice	Dimensione Esterna (mm)			Dimensione Interna (mm)			Catenacci		Pagina Listino
	Larghezza	Altezza	Profondità	Larghezza	Altezza	Profondità	Oriz.	Vert.	
Y3260220	340	210	200	315	185	150	2		65
Y3260420	390	270	200	365	245	150	2	1+1	65
Y3260425	390	270	240	365	245	190	2	1+1	65
Y3260520	460	340	200	435	315	150	3	1+1	65
Y3260525	460	340	240	435	315	190	3	1+1	65

Ricambi

Codice	Descrizione	Pagina Listino
Y032602261	Gruppo controsportello completo con circuito elettronico, manopola ed etichetta	59
Y032604261	Gruppo controsportello completo con circuito elettronico, manopola ed etichetta	59
Y032605261	Gruppo controsportello completo con circuito elettronico, manopola ed etichetta	59
Y03260245	Tastiera elettronica a membrana, adesiva	59
Y03260445	Tastiera elettronica a membrana, adesiva	59
Y03260232	Manopola in abs colore nero	59
Y03260432	Manopola in abs colore nero	59
Y03260264	Scheda elettronica	59
Y03260464	Scheda elettronica	59

Per Art. Y32602
Per Art. Y32604
Per Art. Y32605
Per Art. Y32602
Per Art. Y32604 /05
Per Art. Y32602
Per Art. Y32604 /05
Per Art. Y32602
Per Art. Y32604 /05
Per Art. Y32602
Per Art. Y32604 /05

Casseforti da muro

Certificate a chiave

Serie 320

Livello di sicurezza
ALTO

Resistenza all'uso
ALTO

Tipo di applicazione
A muro

Funzionamento

- Chiusura con chiave a doppia mappa a 8 leve asimmetriche

Caratteristiche

- Serratura di alta sicurezza con 8 leve asimmetriche ed indipendenti, certificata UNI EN 1300. Utilizza leve antipicking oscillanti e mentonnet a profilo speciale che oppongono una eccezionale resistenza alla manipolazione



- Certificazione prodotto UNI EN 14450 livello S2
 - Chiave a doppia mappa con profilo speciale duplicabile con carta di proprietà, per impedire la duplicazione non autorizzata delle chiavi
 - Estrazione della chiave impossibile a catenacci rientranti
 - Catenacci in acciaio nichelato, girevoli, del ø di 22 mm
 - Protezione al meccanismo della serratura con piastra in acciaio al manganese
 - Speciali battute della porta per resistere più a lungo ai tentativi di effrazione con mazza
 - Robuste saldature interne realizzate con sistema robotizzato
 - Alette di ancoraggio ricavate sui 4 lati del fondo con funzione antistrappo
 - Verniciatura a polvere termoindurente con essiccazione a forno
 - Spessore frontale e porta 10 mm
 - Finitura nera
- In dotazione**
- 2 chiavi a doppia mappa con carta di proprietà
 - Manuale d'uso



Codice	Dimensione Esterna (mm)			Dimensione Interna (mm)			Catenacci		Pagina Listino
	Larghezza	Altezza	Profondità	Larghezza	Altezza	Profondità	Oriz.	Vert.	
Y3200220	340	210	200	315	185	150	2		65
Y3200420	390	270	200	365	245	150	2	1+1	65
Y3200425	390	270	240	365	245	190	2	1+1	65
Y3200520	460	340	200	435	315	150	3	1+1	65
Y3200525	460	340	240	435	315	190	3	1+1	65
Y3200630	420	480	280	395	455	230	3	2+2	65

Ricambi

Codice	Descrizione	Note	Pagina Listino
Y032002261	Gruppo controsportello completo con serratura doppia mappa	n° 2 chiavi	59
Y032004261	Gruppo controsportello completo con serratura doppia mappa	n° 2 chiavi	59
Y032005261	Gruppo controsportello completo con serratura doppia mappa	n° 2 chiavi	59
Y032006261	Gruppo controsportello completo con serratura doppia mappa	n° 2 chiavi	59
Y01032	Chiave grezza per serrature doppia mappa 8 leve	n° 2 chiavi	59

Per Art. Y32002
Per Art. Y32004
Per Art. Y32005
Per Art. Y32006
Per serie Y320

Casseforti motorizzate Fingerprint High Security

Serie FINGERPRINT HIGH SECURITY

Livello di sicurezza
MEDIO

Resistenza all'uso
STANDARD

Tipo di applicazione
Da appoggio

Funzionamento

- Codice utente da 3 a 8 cifre
- Si apre con impronta digitale, codice pin/codice master e chiave
- Serratura con chiave a doppia mappa a 6 leve per le aperture di emergenza
- Batteria a 9 V per apertura di emergenza (non inclusa)

Caratteristiche

- Catenacci motorizzati da \varnothing 20mm
- Sportello tagliato a laser
- Tastierino digitale con display LCD retroilluminato blu
- Segnalazione di batteria scarica
- Luce interna
- Include tutte le caratteristiche e i vantaggi di una cassaforte motorizzata
- Visualizzazione del codice utente durante l'inserimento on/off
- Memorizza fino a 100 impronte digitali
- Apertura dello sportello automatico a molla
- Sistema antimanipolazione: blocco temporaneo in caso di inserimento codice errato per più di tre tentativi consecutivi
- Ganci interni per appendere oggetti (chiavi, gioielli, etc.)
- Finitura nera

In dotazione

- 1 chiave inclusa
- Batterie Alcaline 4 x AA incluse
- Kit viti di fissaggio



LAPTOP



COMPACT



HOME



OFFICE



Codice	Descrizione	Dimensione Esterna (mm)			Dimensione Interna (mm)			Pagina Listino
		Larghezza	Altezza	Profondità	Larghezza	Altezza	Profondità	
YYLFB/200/EB1	Fingerprint High Security Motorised Laptop	480	200	350	475	192	295	72
YYSF/200/EB1	Fingerprint High Security Motorised Compact	350	200	200	345	192	145	72
YYSF/250/EB1	Fingerprint High Security Motorised Home	350	250	300	345	242	245	72
YYSF/400/EB1	Fingerprint High Security Motorised Office	350	400	340	345	392	285	72

Casseforti motorizzate Fingerprint Maximum Security

Serie FINGERPRINT MAXIMUM SECURITY

Livello di sicurezza
ALTO

Resistenza all'uso
STANDARD

Tipo di applicazione
Da appoggio

Funzionamento

- Codice utente da 3 a 8 cifre
- Si apre con impronta digitale, codice pin/codice master e chiave
- Serratura con chiave a doppia mappa a 6 leve per le aperture di emergenza
- Batteria a 9 V per apertura di emergenza (non inclusa)

Caratteristiche

- Certificazione Sold Secure Silver e SKG**
- Catenacci motorizzati da \varnothing 20mm
- Sportello tagliato a laser
- Cerniere rinforzate ed apertura dello sportello automatico a molla
- Superfici laterali, superfici superiori e sportello corazzati con alta resistenza alla foratura
- Tastierino digitale con display LCD retroilluminato blu
- Segnalazione di batteria scarica
- Luce interna
- Include tutte le caratteristiche e i vantaggi di una cassaforte motorizzata
- Visualizzazione del codice utente durante l'inserimento on/off
- Memorizza fino a 100 impronte digitali
- Apertura dello sportello automatico a molla
- Sistema antimanipolazione: blocco temporaneo in caso di inserimento codice errato per più di tre tentativi consecutivi
- Ganci interni per appendere oggetti (chiavi, gioielli, etc.)
- Finitura nera

In dotazione

- 1 chiave inclusa
- Batterie Alcaline 4 x AA incluse
- Kit viti di fissaggio



LAPTOP



HOME



OFFICE



PROFESSIONAL



Codice	Descrizione	Dimensione Esterna (mm)			Dimensione Interna (mm)			Pagina Listino
		Larghezza	Altezza	Profondità	Larghezza	Altezza	Profondità	
YYLFM/200/EG1	Fingerprint Maximum Security Motorised Laptop	480	200	350	467	190	280	72
YYSF/250/EG1	Fingerprint Maximum Security Motorised Home	350	250	300	337	240	230	72
YYSF/400/EG1	Fingerprint Maximum Security Motorised Office	350	400	340	337	390	270	72
YYSF/520/EG1	Fingerprint Maximum Security Motorised Professional	350	520	360	337	510	290	72

Casseforti da mobile

VALUE

Serie VALUE

Funzionamento

- Serratura elettronica con apertura manuale tramite maniglia
- Codice utente da 3 a 8 cifre
- Serratura con chiave tubolare per le aperture di emergenza

Caratteristiche

- Sistema antimanipolazione: blocco temporaneo in caso di inserimento codice errato per più di tre tentativi consecutivi
- Catenacci da $\varnothing 16$ mm
- Programmazione semplice e intuitiva tramite il tastierino digitale
- Segnalazione di batteria scarica
- Finitura nera
- Pulsante di reset interno

In dotazione

- Predisposizione fori di fissaggio e viti incluse
- 2 chiavi incluse
- Batterie Alcaline 4 x AA incluse



XS



S



M



Codice	Dimensione Esterna (mm)			Dimensione Interna (mm)			Pagina Listino
	Larghezza	Altezza	Profondità	Larghezza	Altezza	Profondità	
YYSV/170/DB1	230	170	170	220	160	110	72
YYSV/200/DB1	310	200	200	300	190	150	72
YYSV/250/DB1	350	250	250	340	240	200	72

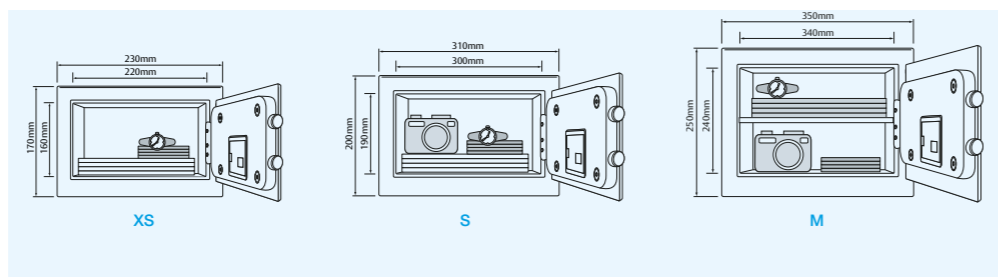
XS

S

M

Ricambi

Codice	Descrizione	Pagina Listino
YYSV/HANDLE	Maniglia per YYSV	72
YYSV/HANDLESET	Maniglia, slide board per YYSV	72
YYSV/PANEL	Pannelli per YYSV	72
YYSV/CIRCUITBOA	Scheda elettronica principale per YYSV	72
YYSV/KEYHOLE	Cover foro chiave con LOGO per YYSV	72
YYSV/BACKCOVER	Cover interna sportello per YYSV	72
YYSV/LOCK	Serratura (con due chiavi) per YYSV	72



Casseforti da mobile

VALUE

Serie VALUE LARGE

Funzionamento

- Serratura elettronica con apertura manuale tramite maniglia
- Codice utente da 3 a 8 cifre
- Serratura con chiave tubolare per le aperture di emergenza

Caratteristiche

- Sistema antimanipolazione: blocco temporaneo in caso di inserimento codice errato per più di tre tentativi consecutivi
- Catenacci da $\varnothing 16$ mm
- Programmazione semplice e intuitiva tramite il tastierino digitale
- Segnalazione di batteria scarica
- Finitura nera
- Pulsante di reset interno

In dotazione

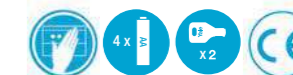
- Predisposizione fori di fissaggio e viti incluse
- 2 chiavi incluse
- Batterie Alcaline 4 x AA incluse



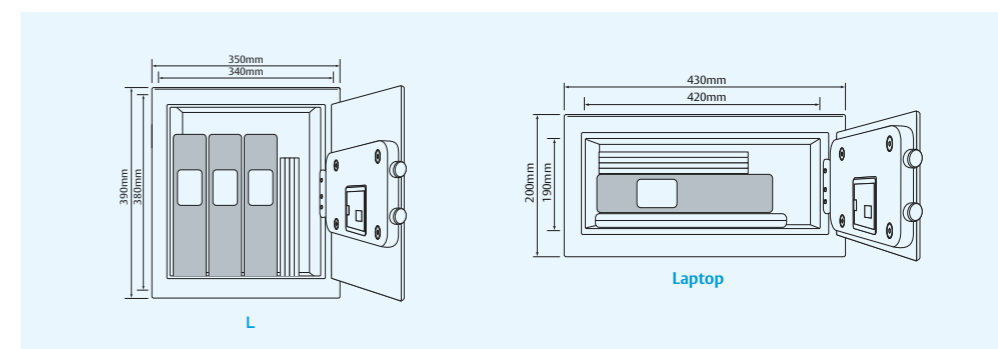
L



Laptop



Codice	Dimensione Esterna (mm)			Dimensione Interna (mm)			Pagina Listino
	Larghezza	Altezza	Profondità	Larghezza	Altezza	Profondità	
YYSV/390/DB1	350	390	360	340	380	310	72
YYLV/200/DB1	430	200	350	420	190	300	72

L
Laptop

Casseforti da mobile VALUE allarmate

Serie VALUE Allarmate

Funzionamento

- Serratura elettronica con apertura manuale tramite maniglia
- Codice utente da 3 a 8 cifre
- Serratura con chiave tubolare per le aperture di emergenza

Caratteristiche

- Catenacci da $\varnothing 16$ mm
- Programmazione semplice e intuitiva tramite il tastierino digitale
- Sistema antimanipolazione: blocco temporaneo in caso di inserimento codice errato per più di tre tentativi consecutivi
- Segnalazione di batteria scarica
- Sirena di 130dB integrata che si attiva: se la cassaforte viene manomessa oppure se viene digitato per 3 volte il codice in modo errato

In dotazione

- Predisposizione fori di fissaggio e viti incluse
- 2 chiavi incluse
- Batterie Alcaline 4 x AA incluse



S



M



Laptop



Livello di sicurezza
STANDARD

Resistenza all'uso
STANDARD

Tipo di applicazione
Da appoggio



Codice	Dimensione Esterna (mm)			Dimensione Interna (mm)			Pagina Listino
	Larghezza	Altezza	Profondità	Larghezza	Altezza	Profondità	
YYEG/200/DB1	310	200	200	300	190	150	72
YYEG/250/DB1	350	250	250	340	240	200	72
YYLG/200/DB1	430	200	350	420	190	300	72

S
M
Laptop

Nota: I disegni corrispondono alla serie Value standard.

Casseforti da mobile GUEST

Serie GUEST

Funzionamento

- Serratura elettronica con apertura manuale tramite maniglia
- Codice utente/ospite da 3 a 8 cifre
- Funzione codice Master
- Serratura con chiave tubolare per le aperture di emergenza

Caratteristiche

- Ideale per la casa, piccoli alberghi e hotel
- Catenacci da $\varnothing 16$ mm
- Display LCD
- Programmazione semplice e intuitiva tramite il tastierino digitale
- Segnalazione di batteria scarica
- Visualizzazione del codice utente/ospite durante l'inserimento on/off
- Inserimento codice silenzioso - il codice può essere inserito in assenza di suono
- Sistema antimanipolazione: blocco temporaneo in caso di inserimento codice errato per più di tre tentativi consecutivi

In dotazione

- Predisposizione fori di fissaggio e viti incluse
- 2 chiavi incluse
- Batterie Alcaline 4 x AAA incluse



S



M



Laptop

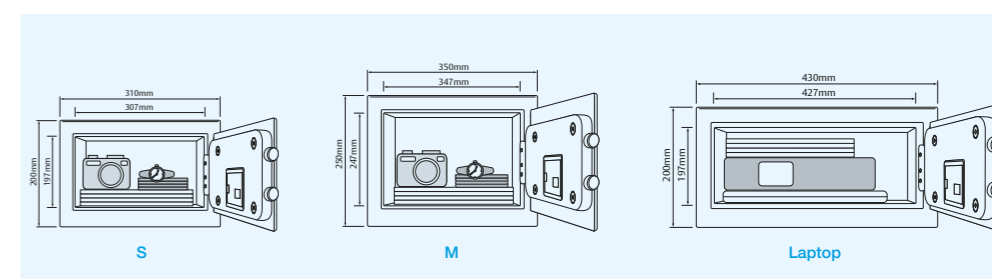


Codice	Dimensione Esterna (mm)			Dimensione Interna (mm)			Pagina Listino
	Larghezza	Altezza	Profondità	Larghezza	Altezza	Profondità	
YYSG/200/DB1	310	200	200	307	195	150	72
YYSG/250/DB1	350	250	250	347	247	187	72
YYLG/200/DB1	430	200	350	427	197	287	72

S
M
Laptop

Ricambi

Codice	Descrizione	Pagina Listino
YYSG/PANEL	Pannello per YYSG	72
YYSG/LOCK	Serratura (con due chiavi) per YYSG	72
YYSG/KEYHOLE	Cover foro chiave con LOGO per YYSG	72
YYSG/BACKCOVER	Cover interna sportello per YYSG	72
YYSG/HANDLE	Maniglia per YYSG	72
YYSG/HANDLESET	Maniglia, slide board per YYSG	72



Casseforti da mobile FINGERPRINT

FINGERPRINT

Funzionamento

- Serratura elettronica con apertura manuale tramite maniglia
- Serratura con chiave tubolare per le aperture di emergenza
- Codice utente da 3 a 8 cifre
- Accesso facile con impronta digitale

Caratteristiche

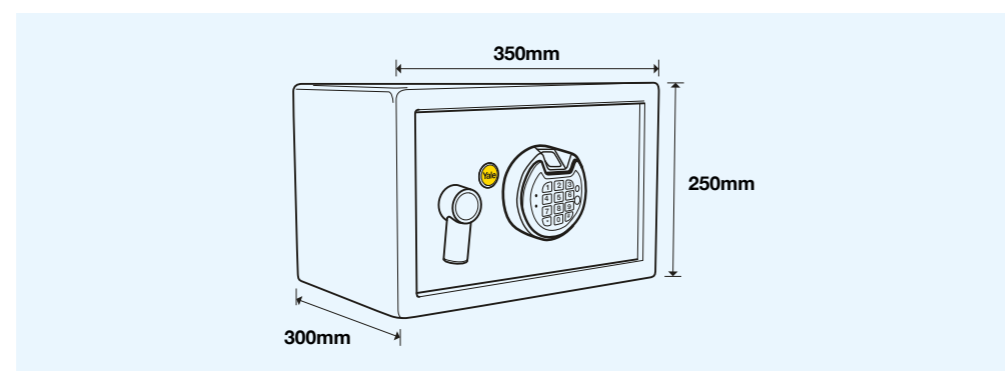
- 3 Credenziali di accesso: impronte digitali, codice pin e chiave
- Memorizza fino a 30 impronte
- Pulsante di reset interno
- Led per segnalazione batteria scarica
- Contatti per batteria 9 V in caso di batterie interne scariche

In dotazione

- 2 chiavi incluse
- Batterie Alcaline 4 x AA incluse
- Predisposizione fori di fissaggio e viti incluse



Codice	Dimensione Esterna (mm)			Dimensione Interna (mm)			Pagina Listino
	Larghezza	Altezza	Profondità	Larghezza	Altezza	Profondità	
YYSF/250/DB1	350	250	300	340	240	250	72



Casseforti ignifughe FIRE per documenti

Serie FIRE

Funzionamento

- Serratura elettronica digitale con interfaccia touchpad (tastierino) ad alta sicurezza con oltre 1 miliardo di combinazioni
- Codice utente da 4 a 12 cifre
- Codice Utente programmabile per il singolo utilizzo – ideale per gli ospiti
- Opzione privacy durante l'inserimento del codice: il codice utente può essere preceduto o seguito da una serie di cifre casuali. Aumenta la protezione quando l'apertura della cassaforte avviene in presenza di altre persone
- Inserimento codice silenzioso - il codice può essere inserito in assenza di suono o illuminazione
- Sistema antimaniolazione: blocco cassaforte in caso di inserimento codice errato per più di 5 volte consecutive – è possibile impostare un blocco da 3 a 9 minuti (default 3 minuti)
- Periodo di blocco temporaneo da 1h a 48h. È possibile bloccare ogni accesso alla cassaforte per un determinato periodo di tempo – ideale in caso di assenza dall'abitazione ed altre persone hanno accesso alla cassaforte

Caratteristiche

- Certificazione NT FIRE 017 – 60 PAPER
- Fino ad 1 ora di protezione antincendio del contenuto interno (documentazione cartacea)
- Rivestimento in acciaio zincato trattato con resina epossidica per doppia protezione contro la ruggine
- Catenacci di chiusura in acciaio da \varnothing 16 mm
- Catenacci fissi in acciaio da \varnothing 18mm a protezione delle cerniere
- Tastierino intelligente – illuminazione al semplice tocco
- Finitura grigia
- Spessore frontale 76 mm (80 mm per XXL), spessore corpo 46 mm (52 mm per XXL)
- Alimentazione di emergenza esterna (tramite batteria 9V non inclusa)
- Segnalazione di batteria scarica

In dotazione

- Predisposizione fori di fissaggio e viti incluse
- Batterie Alcaline 4 x AA incluse



Office



XL Professional

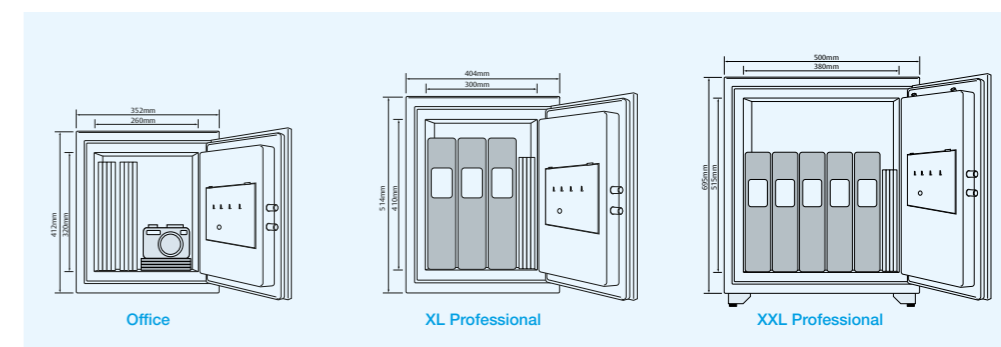


XXL Professional



Codice	Dimensione Esterna (mm)			Dimensione Interna (mm)			Pagina Listino
	Larghezza	Altezza	Profondità	Larghezza	Altezza	Profondità	
YYFM/420/FG2/B	352	412	433	260	320	304	72
YYFM/520/FG2/B	404	514	440	300	410	300	72
YYFM/695/FG2	500	695	500	380	515	330	72

Office
XL Professional
XXL Professional



Custodia valori e chiavi CASHBOX & KEY SAFE

Serie CASHBOX

Funzionamento

- Chiusura a chiave

Caratteristiche

- Portavalori per monete e piccoli gioielli
- Vano portamonete
- Compatta e pratica da usare e trasportare
- Finitura nera

In dotazione

- 2 chiavi incluse



Codice	Funzionamento	Larghezza (mm)	Altezza (mm)	Profondità (mm)	Pagina Listino
YYCB/080/BB2	Cassette portavalori	152	80	118	72
YYCB/090/BB2	Cassette portavalori	200	90	160	72
YYCB/060/BB2	Cassette portavalori	250	90	180	72
YYCB/070/BB2	Cassette portavalori	300	90	240	72



Livello di sicurezza
STANDARD



Resistenza all'uso
STANDARD

Tipo di applicazione
Da appoggio



Livello di sicurezza
STANDARD



Resistenza all'uso
STANDARD

Serie KEY SAFE

Funzionamento

- Ideale per custodire chiavi
- Chiusura tramite chiave o combinazione

In dotazione

- 2 chiavi incluse
- Viti per fissaggio
- Etichette per numerare e organizzare le chiavi al suo interno



Codice	Funzionamento	Larghezza (mm)	Altezza (mm)	Profondità (mm)	Pagina Listino
YYKB/200/BB2	Solo chiave	160	200	80	72
YYKB/540/BB2	Solo chiave	240	300	80	72
YYKB/200/CB2	Combinazione	160	200	80	72
YYKB/540/CB2	Combinazione	240	300	80	72

Cilindri e Serrature universali





ASSA ABLOY

ASSA ABLOY

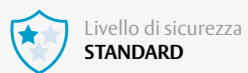
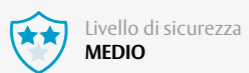
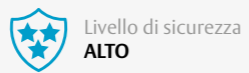
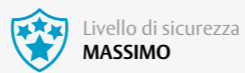
Cilindri ASSA ABLOY GEMMA	73
Cilindri ASSA ABLOY SIRIO	77
Cilindri ASSA ABLOY SIRIO PRO	88
Cilindri ASSA ABLOY CY110	99

KESO

Cilindri sicurezza KESO 8000-Ω ²	113
Assemblaggio e componenti KESO 8000-Ω ²	127
Cilindri speciali KESO 8000-Ω ²	138
Cilindri sicurezza KESO 4000-S Ω	140
Accessori per cilindro corto	158
Cilindri speciali KESO 4000-S Ω	159
Cilindri Change Code KESO 2000-S Ω	162

YALE

Cilindri sicurezza Yale 2S e 2P	165
Cilindri Yale 210	171
Pomoli per cilindri profilati ASSA ABLOY, Keso e Yale	176
Cilindri ovali Yale	177
Cilindri a spillo Yale	179
Cilindri da applicare Yale	180
Serrature per mobili	182
Serrature elettriche	188

Legenda: Livello sicurezza - Resistenza all'uso - Tipo di applicazioneLivello di sicurezza
STANDARDLivello di sicurezza
MEDIOLivello di sicurezza
ALTOLivello di sicurezza
MASSIMOResistenza all'uso
STANDARDResistenza all'uso
MEDIOResistenza all'uso
ALTAResistenza all'uso
MASSIMOTipo di applicazione
Multi applicazioneTipo di applicazione
Sistemi a chiave maestraTipo di applicazione
Porta blindataTipo di applicazione
Porta cantinaTipo di applicazione
LegnoCilindri ASSA ABLOY GEMMA
pag. 73Cilindri ASSA ABLOY SIRIO
pag. 77Cilindri ASSA ABLOY SIRIO PRO
pag. 88Cilindri ASSA ABLOY CY110
pag. 99Cilindri sicurezza KESO 8000-Ω²
pag. 113Cilindri speciali KESO 8000-Ω²
pag. 138Cilindri sicurezza KESO 4000-S Ω
pag. 140Cilindri speciali KESO 4000-S Ω
pag. 159Cilindri sicurezza KESO 2000-S Ω
pag. 162



Cilindri sicurezza Yale 2S e 2P
pag. 165



Cilindri Yale 210
pag. 171



Cilindri ovali Yale
pag. 177



Cilindri a spillo Yale
pag. 179



Cilindri da applicare Yale
pag. 180



Serrature per mobili
pag. 182



Serrature elettriche
pag. 188

Gamma cilindri

Prodotto	Serie	Chiave	Classificazione EN 1303:2015								Certificazione SKG**	Duplicazione controllata
			1	2	3	4	5	6	7	8		
	Keso 8000 Omega²	Reversibile	1	2	3	4	5	6	7	8	SI	SI
	Keso 4000 Omega	Reversibile	1	2	3	4	5	6	7	8	SI	SI
	ASSA ABLOY CY110	Reversibile	1	2	3	4	5	6	7	8	NO	SI
	ASSA ABLOY SIRIO PRO	Reversibile	1	2	3	4	5	6	7	8	NO	SI
	ASSA ABLOY SIRIO	Reversibile	1	2	3	4	5	6	7	8	SI	SI
	ASSA ABLOY GEMMA	Paracentrica	1	2	3	4	5	6	7	8	NO	SI
	Y2P Patent	Reversibile	1	2	3	4	5	6	7	8	NO	SI
	Y2S Patent	Reversibile	1	2	3	4	5	6	7	8	NO	SI
	Y210 Patent	Paracentrica	1	2	3	4	5	6	7	8	NO	SI



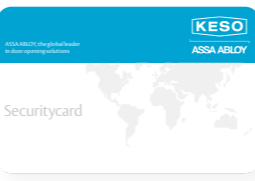
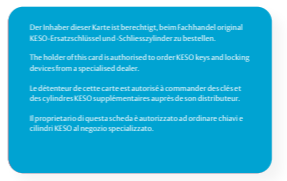


Livello di sicurezza



pos. 1: Classe di utilizzo
pos. 2: Durezza
pos. 3: Dimensioni porta
pos. 4: Tenuta al fuoco

pos. 5: Sicurezza di esercizio
pos. 6: Resistenza alla corrosione
pos. 7: Sicurezza della serratura
pos. 8: Resistenz all'aggressione

Tessere di proprietà

Fronte	Retro	Tipo di tessera	Duplicazione chiave
		Tessera per duplicazione controllata	Nei centri presenti sul territorio ASSA ABLOY Italia
		Tessera per duplicazione controllata	In qualsiasi ferramenta ASSA ABLOY Italia
		Tessera per duplicazione controllata	Nei centri KESO presenti sul territorio ASSA ABLOY Italia

Cilindri ASSA ABLOY per tutti i livelli di sicurezza



Sicurezza e protezione alla portata di tutti



Elevata resistenza all'aggressione del cilindro

Tutte le piattaforme dell'offerta cilindri ASSA ABLOY hanno livelli protezione contro le principali tecniche di effrazione:

- Anti-picking (anti grimaldello)
- Anti-drilling (anti trapano)
- Anti-bumping (i perni sagomati ostacolano la manomissione tramite chiave ad urto)
- Anti-snap (anti estrazione)



Progettato con precisione per durare nel tempo

Materiali duraturi ed autolubrificanti con elevata resistenza alla corrosione ed un alto numero di cicli di blocco e sblocco



Sicurezza certificata ed accettata dagli assicuratori domestici

Conforme agli standard europei per la sicurezza domestica e soddisfa i requisiti di protezione per le assicurazioni sulla casa.



Impianti a chiave maestra

Porte aperte. Ma non per tutti
Certo, il tuo edificio deve essere aperto ed accogliente per visitatori e dipendenti. Tuttavia, allo stesso tempo, deve rimanere protetto da tentativi di accesso non autorizzati. Mettere in sicurezza un edificio implica affrontare questa e molte altre sfide.

Protezione brevettuale fino al 2036
Previene la duplicazione non autorizzata

Robusta
Spessore di 3 millimetri, per resistere all'usura da fatica

Chiave reversibile
Comodità di utilizzo: inserisci la chiave da entrambi i lati



Tecnologia di sicurezza a chiave punzonata
Sicurezza elevata, grazie al complesso design della punzonatura

Design contemporaneo
Bordi lisci e struttura in in Alpaca per CY110 e ottone nichelato per Sirio e Sirio Pro.

ASSA ABLOY Gemma



LIVELLO DI SICUREZZA STANDARD

Caratteristiche

- Brevettato fino al 2036
- 6 perni
- Corpo in ottone, finitura in ottone lucido. Disponibile anche con finitura nichelata
- Spine anti-trapano su corpo e barilotto, con resistenza fino a 5 a minuti
- Perna anti-bumping e anti-picking (i perni sagomati ostacolano la manomissione tramite chiave ad urto)
- 3 Chiavi in acciaio con collo lungo
- Vite di fissaggio M5x60mm inclusa
- Certificata EN 1303:2015 1 6-B-C 6 C
- Frizionato di serie

COMPLETA PROTEZIONE CONTRO LA FORATURA
Perni e spine temprate nel corpo e nel rotore

Serie di molle speciali in abbinamento dei perni anti-picking



PROTEZIONE ANTI-BUMPING
I perni sagomati ostacolano la manomissione tramite picchiettamento

PROTEZIONE ANTI-PICKING
Il disegno dei perni ostacola l'effrazione tramite grimaldello

Composizione del codice

Finitura:
GE1 Ottone
GE2 Nichelato

Misura

Profilo

DCY

GE1

KD

3030

E

00

Versione KA disponibile:
sostituire nel codice KD con KA

Forma
E Frizionato
S Cilindro Singolo
T Pomolo

ASSA ABLOY Gemma

Doppio cilindro a chiave verticale

Doppio cilindro

Caratteristiche

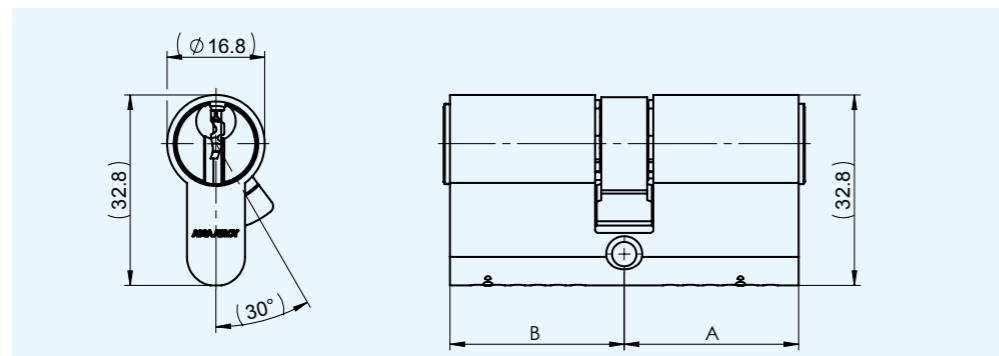
- Brevettato fino al 2036
- 6 perni
- Corpo in ottone, finitura in ottone lucido. Disponibile anche con finitura nichelata

- Spine anti-trapano su corpo e barilotto, con resistenza fino 5 a minuti
- Perni anti-bumping e anti-picking
- 3 Chiavi in acciaio con collo lungo
- Vite di fissaggio M5x60mm inclusa
- Certificata EN 1303:2015 1 6-B-C 6 C
- Frizionato di serie



Codice	Descrizione	A	B	C (A+B)	Pagina Listino
DCYGE1KD2727E00	GEMMA 27,5/27,5 Ottone	27	27	55	18
DCYGE1KD2730E00	GEMMA 27,5/30 Ottone	27	30	57,5	18
DCYGE1KD2735E00	GEMMA 27,5/35 Ottone	27	35	62,5	18
DCYGE1KD2745E00	GEMMA 27,5/45 Ottone	27	45	72,5	18
DCYGE1KD2750E00	GEMMA 27,5/50 Ottone	27	50	77,5	18
DCYGE1KD3030E00	GEMMA 30/30 Ottone	30	30	60	18
DCYGE1KD3035E00	GEMMA 30/35 Ottone	30	35	65	18
DCYGE1KD3040E00	GEMMA 30/40 Ottone	30	40	70	18
DCYGE1KD3045E00	GEMMA 30/45 Ottone	30	45	75	18
DCYGE1KD3055E00	GEMMA 30/55 Ottone	30	55	85	18
DCYGE1KD3060E00	GEMMA 30/60 Ottone	30	60	90	18
DCYGE1KD3070E00	GEMMA 30/70 Ottone	30	70	100	18
DCYGE1KD3080E00	GEMMA 30/80 Ottone	30	80	110	18
DCYGE1KD3535E00	GEMMA 35/35 Ottone	35	35	70	18
DCYGE1KD3540E00	GEMMA 35/40 Ottone	35	40	75	18
DCYGE1KD3545E00	GEMMA 35/45 Ottone	35	45	80	18
DCYGE1KD3550E00	GEMMA 35/50 Ottone	35	50	85	18
DCYGE1KD3560E00	GEMMA 35/60 Ottone	35	60	95	18
DCYGE1KD4040E00	GEMMA 40/40 Ottone	40	40	80	18
DCYGE1KD4045E00	GEMMA 40/45 Ottone	40	45	85	18
DCYGE1KD4050E00	GEMMA 40/50 Ottone	40	50	90	18
DCYGE1KD4060E00	GEMMA 40/60 Ottone	40	60	100	18
DCYGE1KD4545E00	GEMMA 45/45 Ottone	45	45	90	18
DCYGE1KD4550E00	GEMMA 45/50 Ottone	45	50	95	18
DCYGE1KD4560E00	GEMMA 45/60 Ottone	45	60	105	18
DCYGE1KD4570E00	GEMMA 45/70 Ottone	45	70	115	18
DCYGE1KD5050E00	GEMMA 50/50 Ottone	50	50	100	18
DCYGE1KD5060E00	GEMMA 50/60 Ottone	50	60	110	18
DCYGE2KD3030C00	GEMMA 30/30, Nichelato, Camma ridotta per D80-E19	30	30	60	18

Versione KA disponibile: sostituire nel codice KD con KA



ASSA ABLOY Gemma

Mezzo cilindro a chiave verticale

Mezzo cilindro

Caratteristiche

- Brevettato fino al 2036
- 6 perni
- Corpo in ottone, finitura in ottone lucido. Disponibile anche con finitura nichelata

- Spine anti-trapano su corpo e barilotto, con resistenza fino 5 a minuti
- Perni anti-bumping e anti-picking
- 3 Chiavi in acciaio con collo lungo
- Vite di fissaggio M5x60mm inclusa
- Certificata EN 1303:2015 1 6-B-C 6 C
- Frizionato di serie

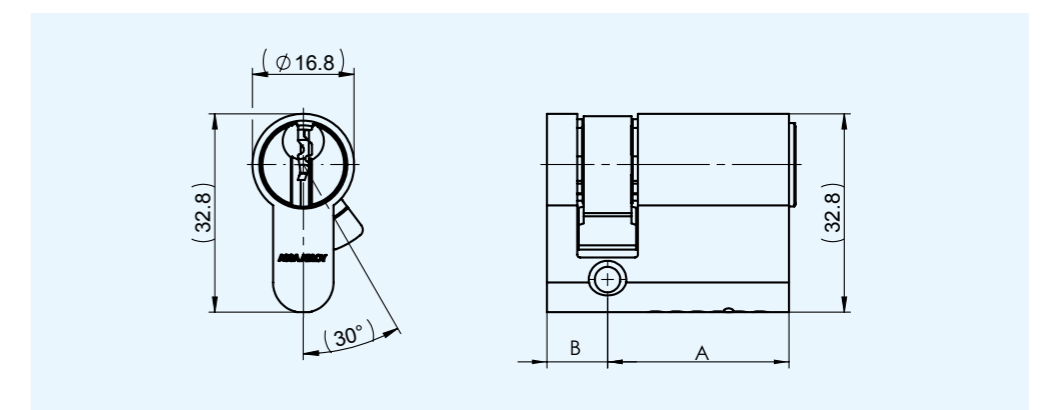


Codice	Descrizione	A	B	C (A+B)	Pagina Listino
DCYGE1KD2710S00	GEMMA 27,5/10 Ottone	27	10	37,5	18
DCYGE1KD3010S00	GEMMA 30/10 Ottone	30	10	40	18
DCYGE1KD3510S00	GEMMA 35/10 Ottone	35	10	45	18
DCYGE1KD4510S00	GEMMA 45/10 Ottone	45	10	55	18
DCYGE1KD5010S00	GEMMA 50/10 Ottone	50	10	60	18
DCYGE1KD6010S00	GEMMA 60/10 Ottone	60	10	70	18
DCYGE1KD7010S00	GEMMA 70/10 Ottone	70	10	80	18
DCYGE1KD8010S00	GEMMA 80/10 Ottone	80	10	90	18

Versione specifica
per serratura D80-E19

DCYGE2KD3010C00	GEMMA 30/10, Nichelato, Camma ridotta per D80-E19	30	10	40	18
-----------------	---	----	----	----	----

Versione KA disponibile: sostituire nel codice KD con KA



ASSA ABLOY Gemma

Cilindro a chiave verticale con pomolo

Cilindro con pomolo

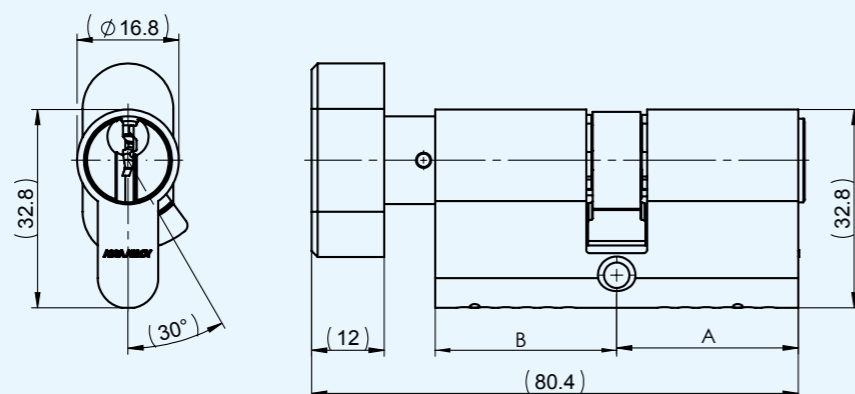
Caratteristiche

- Brevettato fino al 2036
- 6 perni
- Corpo in ottone, finitura in ottone lucido. Disponibile anche con finitura nichelata
- Spine anti-trapano su corpo e barilotto, con resistenza fino 5 a minuti
- Perni anti-bumping e anti-picking
- 3 Chiavi in acciaio con collo lungo
- Vite di fissaggio M5x60mm inclusa
- Certificata EN 1303:2015 1 6-B-C 6 C
- Frizionato di serie



Codice	Descrizione	A	B	C (A+B)	Pagina Listino
DCYGE1KD2727T00	GEMMA 27,5/27,5 Ottone	27	27	55	18
DCYGE1KD3030T00	GEMMA 30/30 Ottone	30	30	60	18
DCYGE1KD3535T00	GEMMA 35/35 Ottone	35	35	70	18
DCYGE1KD2735T00	GEMMA 27,5/35 Ottone	27	35	62,5	18
DCYGE1KD2745T00	GEMMA 27,5/45 Ottone	27	45	72,5	18
DCYGE1KD3027T00	GEMMA 30/27,5 Ottone	30	27	57,5	18
DCYGE1KD3035T00	GEMMA 30/35 Ottone	30	35	65	18
DCYGE1KD3555T00	GEMMA 35/55 Ottone	35	55	90	18
DCYGE1KD4030T00	GEMMA 40/30 Ottone	40	30	70	18
DCYGE1KD4045T00	GEMMA 40/45 Ottone	40	45	85	18
DCYGE1KD5045T00	GEMMA 50/45 Ottone	50	45	95	18

Versione KA disponibile: sostituire nel codice KD con KA



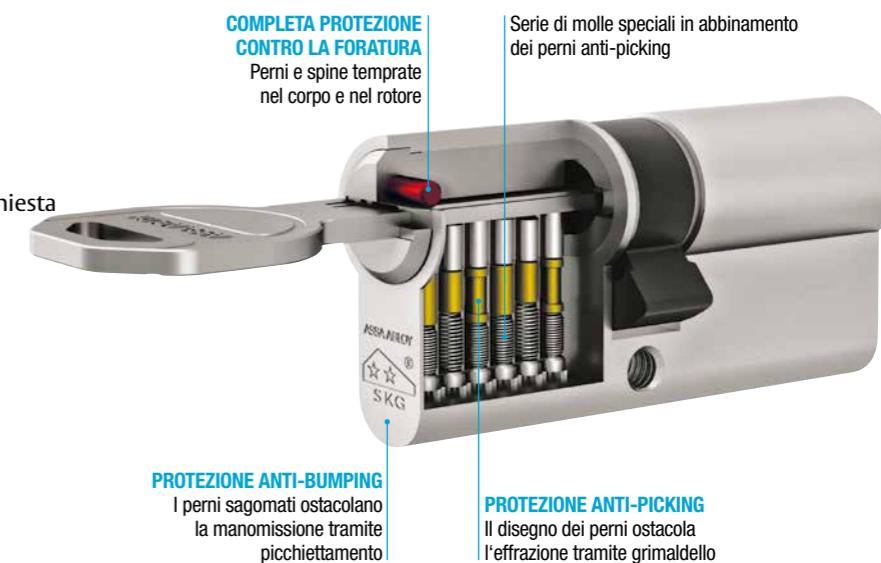
ASSA ABLOY Sirio



LIVELLO DI SICUREZZA
MEDIO

Caratteristiche

- Brevettato fino al 2036
- Corpo ottone nichelato satinato
- 6 perni
- Spine anti-trapano su corpo e barilotto
- Perni anti-bumping (i perni sagomati ostacolano la manomissione tramite chiave ad urto)
- 5 chiavi reversibili punzonate con collo lungo in ottone nichelato
- Tessera di sicurezza per la duplica
- Vite di fissaggio M5x70 inclusa
- Profili personalizzati disponibili su richiesta
- Frizionato come optional
- Chiave di cantiere disponibile (1+5)
- Certificata SKG**
- Certificata EN 1305:2015 1 6-B-C 5 A



Composizione del codice

Chiave cantiere:

SI0 no

SI1 sì

Misura

Profilo

DCY

SI0

KD

3131

D

07

Versione KA disponibile:
sostituire nel codice
KD con KA

Forma
D Doppio cilindro
E Frizionato
S Cilindro Singolo
A Codolo
T Pomolo

ASSA ABLOY Sirio

Doppio cilindro di sicurezza a chiave piatta

Doppio cilindro

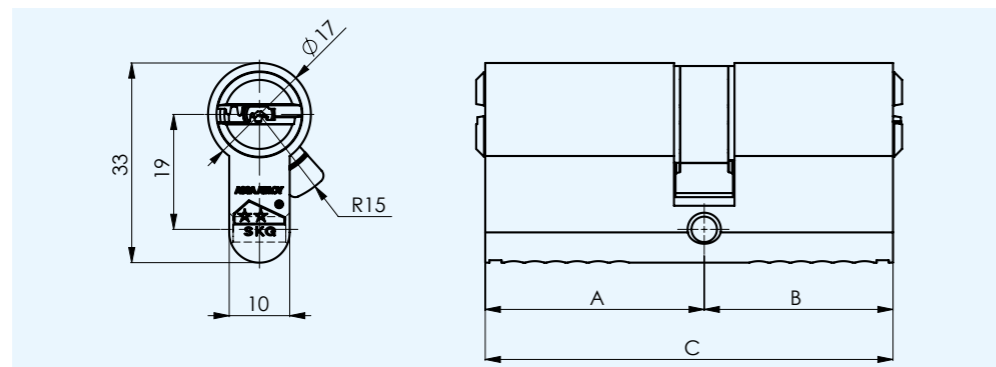
Caratteristiche

- Brevettato fino al 2036
- Corpo ottone nichelato satinato
- 6 perni
- Spine anti-trapano su corpo e barilotto
- Perna anti-bumping
- 5 chiavi reversibili punzonate con collo lungo in ottone nichelato
- Tesserina di sicurezza per la duplica
- Vite di fissaggio M5x70 inclusa
- Profili personalizzati disponibili su richiesta
- Frizionato come optional
- Chiave di cantiere disponibile (1+5)
- Certificata SKG**
- Certificata EN 1305:2015 1 6-B-C 5 A

Livello di sicurezza
MEDIOResistenza all'uso
MEDIOTipo di applicazione
Multi applicazione

Codice	Descrizione	A	B	C (A+B)	Pagina Listino
DCYSIOKD3131D07	Ottone Nichelato Satinato KD 31/31 P07	31	31	62	18
DCYSIOKD3136D07	Ottone Nichelato Satinato KD 31/36 P07	31	36	67	18
DCYSIOKD3141D07	Ottone Nichelato Satinato KD 31/41 P07	31	41	72	18
DCYSIOKD3146D07	Ottone Nichelato Satinato KD 31/46 P07	31	46	77	19
DCYSIOKD3151D07	Ottone Nichelato Satinato KD 31/51 P07	31	51	82	19
DCYSIOKD3156D07	Ottone Nichelato Satinato KD 31/56 P07	31	56	87	19
DCYSIOKD3161D07	Ottone Nichelato Satinato KD 31/61 P07	31	61	92	19
DCYSIOKD3166D07	Ottone Nichelato Satinato KD 31/66 P07	31	66	97	19
DCYSIOKD3171D07	Ottone Nichelato Satinato KD 31/71 P07	31	71	102	19
DCYSIOKD3636D07	Ottone Nichelato Satinato KD 36/36 P07	36	36	72	19
DCYSIOKD3641D07	Ottone Nichelato Satinato KD 36/41 P07	36	41	77	19
DCYSIOKD3646D07	Ottone Nichelato Satinato KD 36/46 P07	36	46	82	19
DCYSIOKD3651D07	Ottone Nichelato Satinato KD 36/51 P07	36	51	87	19
DCYSIOKD3656D07	Ottone Nichelato Satinato KD 36/56 P07	36	56	92	19
DCYSIOKD3661D07	Ottone Nichelato Satinato KD 36/61 P07	36	61	97	19
DCYSIOKD4141D07	Ottone Nichelato Satinato KD 41/41 P07	41	41	82	19
DCYSIOKD4146D07	Ottone Nichelato Satinato KD 41/46 P07	41	46	87	19
DCYSIOKD4151D07	Ottone Nichelato Satinato KD 41/51 P07	41	51	92	19
DCYSIOKD4156D07	Ottone Nichelato Satinato KD 41/56 P07	41	56	97	19
DCYSIOKD4161D07	Ottone Nichelato Satinato KD 41/61 P07	41	61	102	19
DCYSIOKD4646D07	Ottone Nichelato Satinato KD 46/46 P07	46	46	92	19
DCYSIOKD4651D07	Ottone Nichelato Satinato KD 46/51 P07	46	51	97	20
DCYSIOKD4656D07	Ottone Nichelato Satinato KD 46/56 P07	46	56	102	20
DCYSIOKD4661D07	Ottone Nichelato Satinato KD 46/61 P07	46	61	107	20
DCYSIOKD5151D07	Ottone Nichelato Satinato KD 51/51 P07	51	51	102	20
DCYSIOKD5156D07	Ottone Nichelato Satinato KD 51/56 P07	51	56	107	20
DCYSIOKD5656D07	Ottone Nichelato Satinato KD 56/56 P07	56	56	112	20

Versione KA disponibile: sostituire nel codice KD con KA



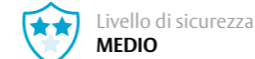
ASSA ABLOY Sirio

Doppio cilindro di sicurezza a chiave piatta con chiave cantiere

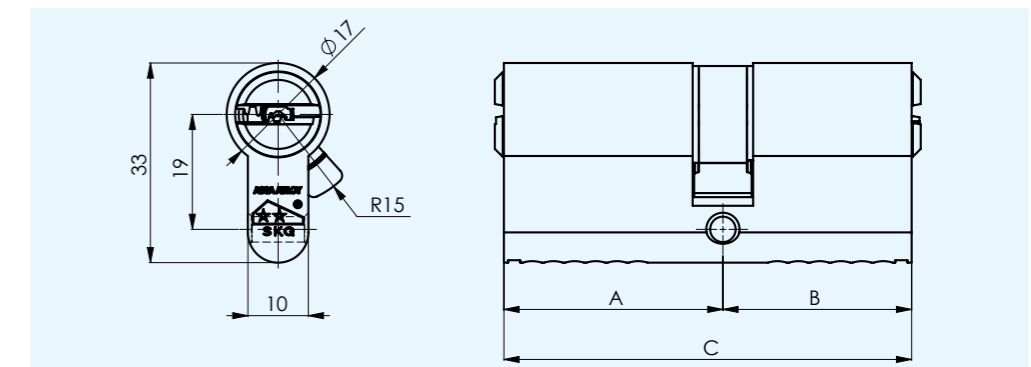
Doppio cilindro

Caratteristiche

- Brevettato fino al 2036
- Corpo ottone nichelato satinato
- 6 perni
- Spine anti-trapano su corpo e barilotto
- Perna anti-bumping
- 5 chiavi reversibili punzonate con collo lungo in ottone nichelato
- Tesserina di sicurezza per la duplica
- Vite di fissaggio M5x70 inclusa
- Profili personalizzati disponibili su richiesta
- Frizionato come optional
- Chiave di cantiere disponibile (1+5)
- Certificata SKG**
- Certificata EN 1305:2015 1 6-B-C 5 A

Livello di sicurezza
MEDIOResistenza all'uso
MEDIOTipo di applicazione
Multi applicazione

Codice	Descrizione	A	B	C (A+B)	Pagina Listino
DCYSI1KD3131D07	Ottone Nichelato Satinato 1+5KD 31/31 P07	31	31	62	20
DCYSI1KD3136D07	Ottone Nichelato Satinato 1+5KD 31/36 P07	31	36	67	20
DCYSI1KD3141D07	Ottone Nichelato Satinato 1+5KD 31/41 P07	31	41	72	20
DCYSI1KD3146D07	Ottone Nichelato Satinato 1+5KD 31/46 P07	31	46	77	20
DCYSI1KD3151D07	Ottone Nichelato Satinato 1+5KD 31/51 P07	31	51	82	20
DCYSI1KD3156D07	Ottone Nichelato Satinato 1+5KD 31/56 P07	31	56	87	20
DCYSI1KD3161D07	Ottone Nichelato Satinato 1+5KD 31/61 P07	31	61	92	20
DCYSI1KD3166D07	Ottone Nichelato Satinato 1+5KD 31/66 P07	31	66	97	20
DCYSI1KD3171D07	Ottone Nichelato Satinato 1+5KD 31/71 P07	31	71	102	20
DCYSI1KD3636D07	Ottone Nichelato Satinato 1+5KD 36/36 P07	36	36	72	20
DCYSI1KD3641D07	Ottone Nichelato Satinato 1+5KD 36/41 P07	36	41	77	20
DCYSI1KD3646D07	Ottone Nichelato Satinato 1+5KD 36/46 P07	36	46	82	21
DCYSI1KD3651D07	Ottone Nichelato Satinato 1+5KD 36/51 P07	36	51	87	21
DCYSI1KD3656D07	Ottone Nichelato Satinato 1+5KD 36/56 P07	36	56	92	21
DCYSI1KD3661D07	Ottone Nichelato Satinato 1+5KD 36/61 P07	36	61	97	21
DCYSI1KD4141D07	Ottone Nichelato Satinato 1+5KD 41/41 P07	41	41	82	21
DCYSI1KD4146D07	Ottone Nichelato Satinato 1+5KD 41/46 P07	41	46	87	21
DCYSI1KD4151D07	Ottone Nichelato Satinato 1+5KD 41/51 P07	41	51	92	21
DCYSI1KD4156D07	Ottone Nichelato Satinato 1+5KD 41/56 P07	41	56	97	21
DCYSI1KD4161D07	Ottone Nichelato Satinato 1+5KD 41/61 P07	41	61	102	21
DCYSI1KD4646D07	Ottone Nichelato Satinato 1+5KD 46/46 P07	46	46	92	21
DCYSI1KD4651D07	Ottone Nichelato Satinato 1+5KD 46/51 P07	46	51	97	21
DCYSI1KD4656D07	Ottone Nichelato Satinato 1+5KD 46/56 P07	46	56	102	21
DCYSI1KD4661D07	Ottone Nichelato Satinato 1+5KD 46/61 P07	46	61	107	21
DCYSI1KD5151D07	Ottone Nichelato Satinato 1+5KD 51/51 P07	51	51	102	21
DCYSI1KD5156D07	Ottone Nichelato Satinato 1+5KD 51/56 P07	51	56	107	21
DCYSI1KD5656D07	Ottone Nichelato Satinato 1+5KD 56/56 P07	56	56	112	21



ASSA ABLOY Sirio

Doppio cilindro frizionato di sicurezza a chiave piatta

Doppio cilindro

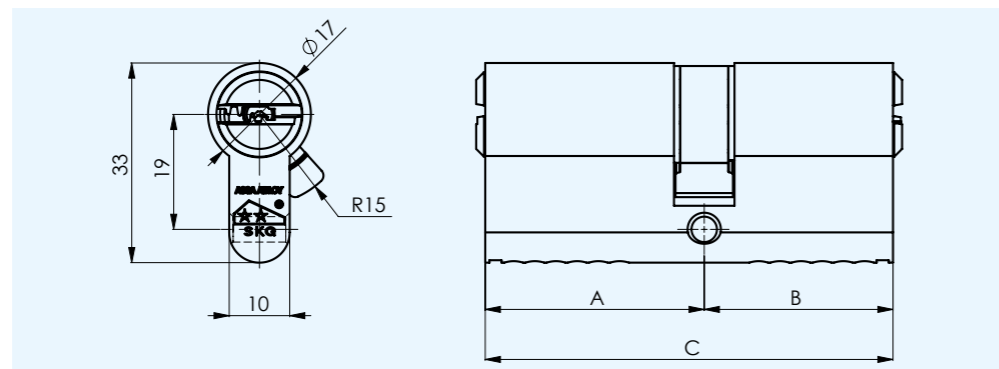
Caratteristiche

- Brevettato fino al 2036
- Corpo ottone nichelato satinato
- 6 perni
- Spine anti-trapano su corpo e barilotto
- Perna anti-bumping
- 5 chiavi reversibili punzonate con collo lungo in ottone nichelato
- Tessera di sicurezza per la duplica
- Vite di fissaggio M5x70 inclusa
- Profili personalizzati disponibili su richiesta
- Frizionato come optional
- Chiave di cantiere disponibile (1+5)
- Certificata SKG**
- Certificata EN 1305:2015 1 6-B-C 5 A

Livello di sicurezza
MEDIOResistenza all'uso
MEDIOTipo di applicazione
Multi applicazione

Codice	Descrizione	A	B	C (A+B)	Pagina Listino
DCYSIOKD3131E07	Ottone Nichelato Satinato KD 31/31 P07	31	31	62	18
DCYSIOKD3136E07	Ottone Nichelato Satinato KD 31/36 P07	31	36	67	18
DCYSIOKD3141E07	Ottone Nichelato Satinato KD 31/41 P07	31	41	72	19
DCYSIOKD3146E07	Ottone Nichelato Satinato KD 31/46 P07	31	46	77	19
DCYSIOKD3151E07	Ottone Nichelato Satinato KD 31/51 P07	31	51	82	19
DCYSIOKD3156E07	Ottone Nichelato Satinato KD 31/56 P07	31	56	87	19
DCYSIOKD3161E07	Ottone Nichelato Satinato KD 31/61 P07	31	61	92	19
DCYSIOKD3166E07	Ottone Nichelato Satinato KD 31/66 P07	31	66	97	19
DCYSIOKD3171E07	Ottone Nichelato Satinato KD 31/71 P07	31	71	102	19
DCYSIOKD3636E07	Ottone Nichelato Satinato KD 36/36 P07	36	36	72	19
DCYSIOKD3641E07	Ottone Nichelato Satinato KD 36/41 P07	36	41	77	19
DCYSIOKD3646E07	Ottone Nichelato Satinato KD 36/46 P07	36	46	82	19
DCYSIOKD3651E07	Ottone Nichelato Satinato KD 36/51 P07	36	51	87	19
DCYSIOKD3656E07	Ottone Nichelato Satinato KD 36/56 P07	36	56	92	19
DCYSIOKD3661E07	Ottone Nichelato Satinato KD 36/61 P07	36	61	97	19
DCYSIOKD4141E07	Ottone Nichelato Satinato KD 41/41 P07	41	41	82	19
DCYSIOKD4146E07	Ottone Nichelato Satinato KD 41/46 P07	41	46	87	19
DCYSIOKD4151E07	Ottone Nichelato Satinato KD 41/51 P07	41	51	92	19
DCYSIOKD4156E07	Ottone Nichelato Satinato KD 41/56 P07	41	56	97	19
DCYSIOKD4161E07	Ottone Nichelato Satinato KD 41/61 P07	41	61	102	19
DCYSIOKD4646E07	Ottone Nichelato Satinato KD 46/46 P07	46	46	92	19
DCYSIOKD4651E07	Ottone Nichelato Satinato KD 46/51 P07	46	51	97	20
DCYSIOKD4656E07	Ottone Nichelato Satinato KD 46/56 P07	46	56	102	20
DCYSIOKD4661E07	Ottone Nichelato Satinato KD 46/61 P07	46	61	107	20
DCYSIOKD5151E07	Ottone Nichelato Satinato KD 51/51 P07	51	51	102	20
DCYSIOKD5156E07	Ottone Nichelato Satinato KD 51/56 P07	51	56	107	20
DCYSIOKD5656E07	Ottone Nichelato Satinato KD 56/56 P07	56	56	112	20

Versione KA disponibile: sostituire nel codice KD con KA



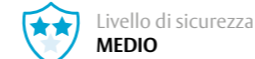
ASSA ABLOY Sirio

Doppio cilindro frizionato di sicurezza a chiave piatta con chiave cantiere

Doppio cilindro

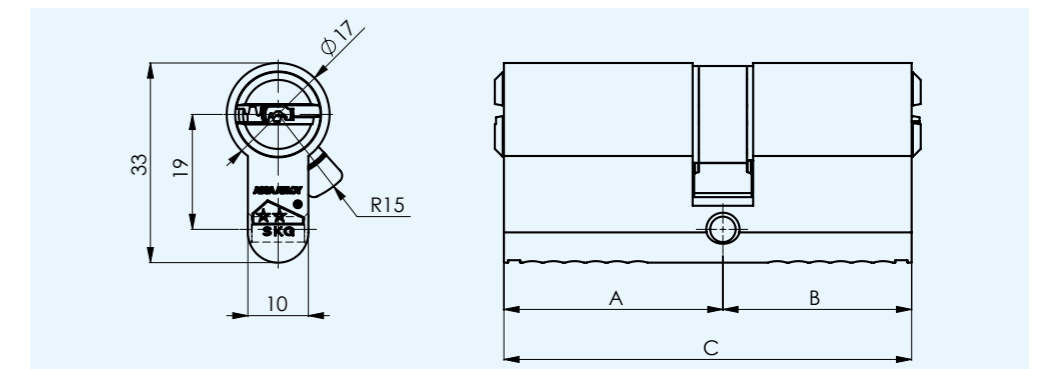
Caratteristiche

- Brevettato fino al 2036
- Corpo ottone nichelato satinato
- 6 perni
- Spine anti-trapano su corpo e barilotto
- Perna anti-bumping
- 5 chiavi reversibili punzonate con collo lungo in ottone nichelato
- Tessera di sicurezza per la duplica
- Vite di fissaggio M5x70 inclusa
- Profili personalizzati disponibili su richiesta
- Frizionato come optional
- Chiave di cantiere disponibile (1+5)
- Certificata SKG**
- Certificata EN 1305:2015 1 6-B-C 5 A

Livello di sicurezza
MEDIOResistenza all'uso
MEDIOTipo di applicazione
Multi applicazione

Codice	Descrizione	A	B	C (A+B)	Pagina Listino
DCYSI1KD3131E07	Ottone Nichelato Satinato 1+5KD 31/31 P07	31	31	62	20
DCYSI1KD3136E07	Ottone Nichelato Satinato 1+5KD 31/36 P07	31	36	67	20
DCYSI1KD3141E07	Ottone Nichelato Satinato 1+5KD 31/41 P07	31	41	72	20
DCYSI1KD3146E07	Ottone Nichelato Satinato 1+5KD 31/46 P07	31	46	77	20
DCYSI1KD3151E07	Ottone Nichelato Satinato 1+5KD 31/51 P07	31	51	82	20
DCYSI1KD3156E07	Ottone Nichelato Satinato 1+5KD 31/56 P07	31	56	87	20
DCYSI1KD3161E07	Ottone Nichelato Satinato 1+5KD 31/61 P07	31	61	92	20
DCYSI1KD3166E07	Ottone Nichelato Satinato 1+5KD 31/66 P07	31	66	97	20
DCYSI1KD3171E07	Ottone Nichelato Satinato 1+5KD 31/71 P07	31	71	102	20
DCYSI1KD3636E07	Ottone Nichelato Satinato 1+5KD 36/36 P07	36	36	72	20
DCYSI1KD3641E07	Ottone Nichelato Satinato 1+5KD 36/41 P07	36	41	77	21
DCYSI1KD3646E07	Ottone Nichelato Satinato 1+5KD 36/46 P07	36	46	82	21
DCYSI1KD3651E07	Ottone Nichelato Satinato 1+5KD 36/51 P07	36	51	87	21
DCYSI1KD3656E07	Ottone Nichelato Satinato 1+5KD 36/56 P07	36	56	92	21
DCYSI1KD3661E07	Ottone Nichelato Satinato 1+5KD 36/61 P07	36	61	97	21
DCYSI1KD4141E07	Ottone Nichelato Satinato 1+5KD 41/41 P07	41	41	82	21
DCYSI1KD4146E07	Ottone Nichelato Satinato 1+5KD 41/46 P07	41	46	87	21
DCYSI1KD4151E07	Ottone Nichelato Satinato 1+5KD 41/51 P07	41	51	92	21
DCYSI1KD4156E07	Ottone Nichelato Satinato 1+5KD 41/56 P07	41	56	97	21
DCYSI1KD4161E07	Ottone Nichelato Satinato 1+5KD 41/61 P07	41	61	102	21
DCYSI1KD4646E07	Ottone Nichelato Satinato 1+5KD 46/46 P07	46	46	92	21
DCYSI1KD4651E07	Ottone Nichelato Satinato 1+5KD 46/51 P07	46	51	97	21
DCYSI1KD4656E07	Ottone Nichelato Satinato 1+5KD 46/56 P07	46	56	102	21
DCYSI1KD4661E07	Ottone Nichelato Satinato 1+5KD 46/61 P07	46	61	107	21
DCYSI1KD5151E07	Ottone Nichelato Satinato 1+5KD 51/51 P07	51	51	102	21
DCYSI1KD5156E07	Ottone Nichelato Satinato 1+5KD 51/56 P07	51	56	107	21
DCYSI1KD5656E07	Ottone Nichelato Satinato 1+5KD 56/56 P07	56	56	112	21

Versione KA disponibile: sostituire nel codice KD con KA



ASSA ABLOY Sirio

Cilindro singolo di sicurezza a chiave piatta

Cilindro singolo

Caratteristiche

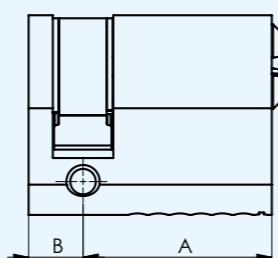
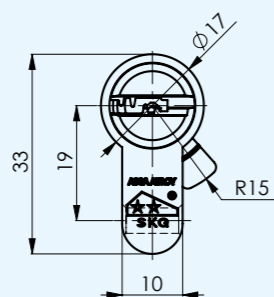
- Brevettato fino al 2036
- Corpo ottone nichelato satinato
- 6 perni
- Spine anti-trapano su corpo e barilotto
- Perni anti-bumping
- 5 chiavi reversibili punzonate con collo lungo in ottone nichelato

- Tessera di sicurezza per la duplica
- Vite di fissaggio M5x70 inclusa
- Profili personalizzati disponibili su richiesta
- Frizionato come optional
- Chiave di cantiere disponibile (1+5)
- Certificata SKG**
- Certificata EN 1305:2015 1 6-B-C 5 A



Codice	Descrizione	A	B	C (A+B)	Pagina Listino
DCYSIOKD3109S07	Ottone Nichelato Satinato KD 31/09 P07	31	09	40	18
DCYSIOKD3609S07	Ottone Nichelato Satinato KD 36/09 P07	36	09	45	19
DCYSIOKD4109S07	Ottone Nichelato Satinato KD 41/09 P07	41	09	50	19
DCYSIOKD4609S07	Ottone Nichelato Satinato KD 46/09 P07	46	09	55	19
DCYSIOKD5109S07	Ottone Nichelato Satinato KD 51/09 P07	51	09	60	20
DCYSIOKD5609S07	Ottone Nichelato Satinato KD 56/09 P07	56	09	65	20
DCYSIOKD6109S07	Ottone Nichelato Satinato KD 61/09 P07	61	09	70	20
DCYSIOKD6609S07	Ottone Nichelato Satinato KD 66/09 P07	66	09	75	20
DCYSIOKD7109S07	Ottone Nichelato Satinato KD 71/09 P07	71	09	80	20

Versione KA disponibile: sostituire nel codice KD con KA



ASSA ABLOY Sirio

Cilindro singolo di sicurezza a chiave piatta con chiave cantiere

Cilindro singolo

Caratteristiche

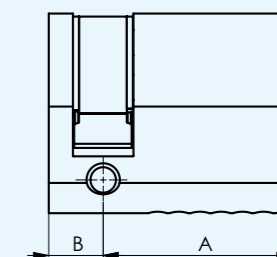
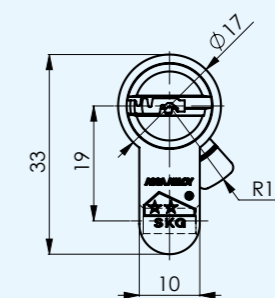
- Brevettato fino al 2036
- Corpo ottone nichelato satinato
- 6 perni
- Spine anti-trapano su corpo e barilotto
- Perni anti-bumping
- 5 chiavi reversibili punzonate con collo lungo in ottone nichelato

- Tessera di sicurezza per la duplica
- Vite di fissaggio M5x70 inclusa
- Profili personalizzati disponibili su richiesta
- Frizionato come optional
- Chiave di cantiere disponibile (1+5)
- Certificata SKG**
- Certificata EN 1305:2015 1 6-B-C 5 A



Codice	Descrizione	A	B	C (A+B)	Pagina Listino
DCYS11KD3109S07	Ottone Nichelato Satinato 1+5KD 31/09 P07	31	09	40	20
DCYS11KD3609S07	Ottone Nichelato Satinato 1+5KD 36/09 P07	36	09	45	20
DCYS11KD4109S07	Ottone Nichelato Satinato 1+5KD 41/09 P07	41	09	50	21
DCYS11KD4609S07	Ottone Nichelato Satinato 1+5KD 46/09 P07	46	09	55	21
DCYS11KD5109S07	Ottone Nichelato Satinato 1+5KD 51/09 P07	51	09	60	21
DCYS11KD5609S07	Ottone Nichelato Satinato 1+5KD 56/09 P07	56	09	65	21
DCYS11KD6109S07	Ottone Nichelato Satinato 1+5KD 61/09 P07	61	09	70	21
DCYS11KD6609S07	Ottone Nichelato Satinato 1+5KD 66/09 P07	66	09	75	21
DCYS11KD7109S07	Ottone Nichelato Satinato 1+5KD 71/09 P07	71	09	80	22

Versione KA disponibile: sostituire nel codice KD con KA



ASSA ABLOY Sirio

Cilindro di sicurezza a chiave piatta predisposto per pomolo

Cilindro predisposto per montaggio pomolo

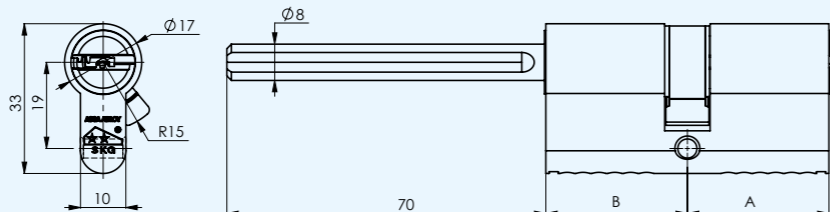
Caratteristiche

- Brevettato fino al 2036
- Corpo ottone nichelato satinato
- 6 perni
- Spine anti-trapano su corpo e barilotto
- Perna anti-bumping
- 5 chiavi reversibili punzonate con collo lungo in ottone nichelato
- Tessera di sicurezza per la duplica
- Vite di fissaggio M5x70 inclusa
- Profili personalizzati disponibili su richiesta
- Frizionato come optional
- Chiave di cantiere disponibile (1+5)
- Certificata SKG**
- Certificata EN 1305:2015 1 6-B-C 5 A



Codice	Descrizione	A	B	C (A+B)	Pagina Listino
DCYSIOKD3131A07	Ottone Nichelato Satinato KD 31/31 P07	31	31	62	18
DCYSIOKD3136A07	Ottone Nichelato Satinato KD 31/36 P07	31	36	67	18
DCYSIOKD3141A07	Ottone Nichelato Satinato KD 31/41 P07	31	41	72	18
DCYSIOKD3146A07	Ottone Nichelato Satinato KD 31/46 P07	31	46	77	19
DCYSIOKD3151A07	Ottone Nichelato Satinato KD 31/51 P07	31	51	82	19
DCYSIOKD3156A07	Ottone Nichelato Satinato KD 31/56 P07	31	56	87	19
DCYSIOKD3161A07	Ottone Nichelato Satinato KD 31/61 P07	31	61	92	19
DCYSIOKD3166A07	Ottone Nichelato Satinato KD 31/66 P07	31	66	97	19
DCYSIOKD3171A07	Ottone Nichelato Satinato KD 31/71 P07	31	71	102	19
DCYSIOKD3631A07	Ottone Nichelato Satinato KD 36/31 P07	36	31	67	19
DCYSIOKD3636A07	Ottone Nichelato Satinato KD 36/36 P07	36	36	72	19
DCYSIOKD3641A07	Ottone Nichelato Satinato KD 36/41 P07	36	41	77	19
DCYSIOKD3646A07	Ottone Nichelato Satinato KD 36/46 P07	36	46	82	19
DCYSIOKD3651A07	Ottone Nichelato Satinato KD 36/51 P07	36	51	87	19
DCYSIOKD3656A07	Ottone Nichelato Satinato KD 36/56 P07	36	56	92	19
DCYSIOKD3661A07	Ottone Nichelato Satinato KD 36/61 P07	36	61	97	19
DCYSIOKD4131A07	Ottone Nichelato Satinato KD 41/31 P07	41	31	72	19
DCYSIOKD4141A07	Ottone Nichelato Satinato KD 41/41 P07	41	41	82	19
DCYSIOKD4146A07	Ottone Nichelato Satinato KD 41/46 P07	41	46	87	19
DCYSIOKD4151A07	Ottone Nichelato Satinato KD 41/51 P07	41	51	92	19
DCYSIOKD4156A07	Ottone Nichelato Satinato KD 41/56 P07	41	56	97	19
DCYSIOKD4161A07	Ottone Nichelato Satinato KD 41/61 P07	41	61	102	19
DCYSIOKD4631A07	Ottone Nichelato Satinato KD 46/31 P07	46	31	77	19
DCYSIOKD4646A07	Ottone Nichelato Satinato KD 46/46 P07	46	46	92	19
DCYSIOKD4651A07	Ottone Nichelato Satinato KD 46/51 P07	46	51	97	19
DCYSIOKD4656A07	Ottone Nichelato Satinato KD 46/56 P07	46	56	102	20
DCYSIOKD4661A07	Ottone Nichelato Satinato KD 46/61 P07	46	61	107	20
DCYSIOKD5131A07	Ottone Nichelato Satinato KD 51/31 P07	51	31	82	20
DCYSIOKD5151A07	Ottone Nichelato Satinato KD 51/51 P07	51	51	102	20
DCYSIOKD5156A07	Ottone Nichelato Satinato KD 51/56 P07	51	56	107	20
DCYSIOKD5631A07	Ottone Nichelato Satinato KD 56/31 P07	56	31	87	20
DCYSIOKD5656A07	Ottone Nichelato Satinato KD 56/56 P07	56	56	112	20
DCYSIOKD6131A07	Ottone Nichelato Satinato KD 61/31 P07	61	31	92	20
DCYSIOKD6631A07	Ottone Nichelato Satinato KD 66/31 P07	66	31	97	20
DCYSIOKD7131A07	Ottone Nichelato Satinato KD 71/31 P07	71	31	102	20

Versione KA disponibile: sostituire nel codice KD con KA



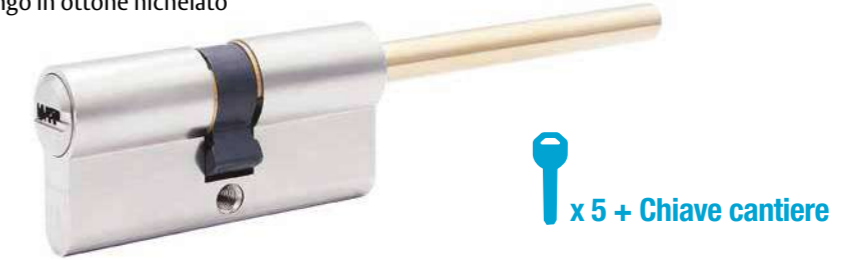
ASSA ABLOY Sirio

Cilindro di sicurezza a chiave piatta predisposto per pomolo con chiave cantiere

Cilindro predisposto per montaggio pomolo

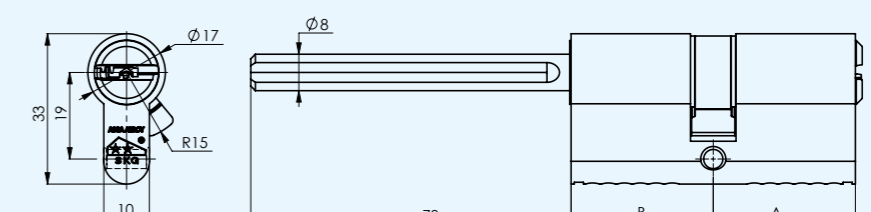
Caratteristiche

- Brevettato fino al 2036
- Corpo ottone nichelato satinato
- 6 perni
- Spine anti-trapano su corpo e barilotto
- Perna anti-bumping
- 5 chiavi reversibili punzonate con collo lungo in ottone nichelato
- Tessera di sicurezza per la duplica
- Vite di fissaggio M5x70 inclusa
- Profili personalizzati disponibili su richiesta
- Frizionato come optional
- Chiave di cantiere disponibile (1+5)
- Certificata SKG**
- Certificata EN 1305:2015 1 6-B-C 5 A



Codice	Descrizione	A	B	C (A+B)	Pagina Listino
DCYSIKD3131A07	Ottone Nichelato Satinato 1+5KD 31/31 P07	31	31	62	20
DCYSIKD3136A07	Ottone Nichelato Satinato 1+5KD 31/36 P07	31	36	67	20
DCYSIKD3141A07	Ottone Nichelato Satinato 1+5KD 31/41 P07	31	41	72	20
DCYSIKD3146A07	Ottone Nichelato Satinato 1+5KD 31/46 P07	31	46	77	20
DCYSIKD3151A07	Ottone Nichelato Satinato 1+5KD 31/51 P07	31	51	82	20
DCYSIKD3156A07	Ottone Nichelato Satinato 1+5KD 31/56 P07	31	56	87	20
DCYSIKD3161A07	Ottone Nichelato Satinato 1+5KD 31/61 P07	31	61	92	20
DCYSIKD3166A07	Ottone Nichelato Satinato 1+5KD 31/66 P07	31	66	97	20
DCYSIKD3171A07	Ottone Nichelato Satinato 1+5KD 31/71 P07	31	71	102	20
DCYSIKD3631A07	Ottone Nichelato Satinato 1+5KD 36/31 P07	36	31	67	20
DCYSIKD3636A07	Ottone Nichelato Satinato 1+5KD 36/36 P07	36	36	72	20
DCYSIKD3641A07	Ottone Nichelato Satinato 1+5KD 36/41 P07	36	41	77	20
DCYSIKD3646A07	Ottone Nichelato Satinato 1+5KD 36/46 P07	36	46	82	21
DCYSIKD3651A07	Ottone Nichelato Satinato 1+5KD 36/51 P07	36	51	87	21
DCYSIKD3656A07	Ottone Nichelato Satinato 1+5KD 36/56 P07	36	56	92	21
DCYSIKD3661A07	Ottone Nichelato Satinato 1+5KD 36/61 P07	36	61	97	21
DCYSIKD4141A07	Ottone Nichelato Satinato 1+5KD 41/41 P07	41	41	82	21
DCYSIKD4131A07	Ottone Nichelato Satinato 1+5KD 41/31 P07	41	31	72	21
DCYSIKD4146A07	Ottone Nichelato Satinato 1+5KD 41/46 P07	41	46	87	21
DCYSIKD4151A07	Ottone Nichelato Satinato 1+5KD 41/51 P07	41	51	92	21
DCYSIKD4156A07	Ottone Nichelato Satinato 1+5KD 41/56 P07	41	56	97	21
DCYSIKD4161A07	Ottone Nichelato Satinato 1+5KD 41/61 P07	41	61	102	21
DCYSIKD4631A07	Ottone Nichelato Satinato 1+5KD 46/31 P07	46	31	77	21
DCYSIKD4646A07	Ottone Nichelato Satinato 1+5KD 46/46 P07	46	46	92	21
DCYSIKD4651A07	Ottone Nichelato Satinato 1+5KD 46/51 P07	46	51	97	21
DCYSIKD4656A07	Ottone Nichelato Satinato 1+5KD 46/56 P07	46	56	102	21
DCYSIKD4661A07	Ottone Nichelato Satinato 1+5KD 46/61 P07	46	61	107	21
DCYSIKD5131A07	Ottone Nichelato Satinato 1+5KD 51/31 P07	51	31	82	21
DCYSIKD5151A07	Ottone Nichelato Satinato 1+5KD 51/51 P07	51	51	102	21
DCYSIKD5156A07	Ottone Nichelato Satinato 1+5KD 51/56 P07	51	56	107	21
DCYSIKD5631A07	Ottone Nichelato Satinato 1+5KD 56/31 P07	56	31	87	21
DCYSIKD5656A07	Ottone Nichelato Satinato 1+5KD 56/56 P07	56	56	112	21
DCYSIKD6131A07	Ottone Nichelato Satinato 1+5KD 61/31 P07	61	31	92	21
DCYSIKD6631A07	Ottone Nichelato Satinato 1+5KD 66/31 P07	66	31	97	21
DCYSIKD7131A07	Ottone Nichelato Satinato 1+5KD 71/31 P07	71	31	102	22

Versione KA disponibile: sostituire nel codice KD con KA



ASSA ABLOY Sirio

Cilindro di sicurezza a chiave piatta con pomolo

Cilindro con pomolo

Caratteristiche

- Brevettato fino al 2036
- Corpo ottone nichelato satinato
- 6 perni
- Spine anti-trapano su corpo e barilotto
- Perni anti-bumping
- 5 chiavi reversibili punzonate con collo lungo in ottone nichelato
- Tessera di sicurezza per la duplica
- Vite di fissaggio M5x70 inclusa
- Profili personalizzati disponibili su richiesta
- Frizionato come optional
- Chiave di cantiere disponibile (1+5)
- Certificata SKC**
- Certificata EN 1305:2015 1 6-B-C 5 A



Livello di sicurezza
MEDIO

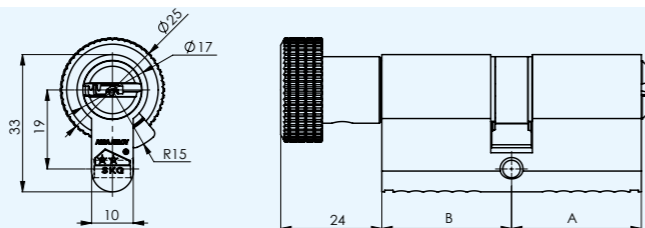


Resistenza all'uso
MEDIO

Tipo di applicazione
Multi applicazione

Codice	Descrizione	A	B	C (A+B)	Pagina Listino
DCYSIOKD3131T07	Ottone Nichelato Satinato KD 31/31 P07	31	31	62	18
DCYSIOKD3136T07	Ottone Nichelato Satinato KD 31/36 P07	31	36	67	18
DCYSIOKD3141T07	Ottone Nichelato Satinato KD 31/41 P07	31	41	72	19
DCYSIOKD3146T07	Ottone Nichelato Satinato KD 31/46 P07	31	46	77	19
DCYSIOKD3151T07	Ottone Nichelato Satinato KD 31/51 P07	31	51	82	19
DCYSIOKD3156T07	Ottone Nichelato Satinato KD 31/56 P07	31	56	87	19
DCYSIOKD3161T07	Ottone Nichelato Satinato KD 31/61 P07	31	61	92	19
DCYSIOKD3166T07	Ottone Nichelato Satinato KD 31/66 P07	31	66	97	19
DCYSIOKD3171T07	Ottone Nichelato Satinato KD 31/71 P07	31	71	102	19
DCYSIOKD3631T07	Ottone Nichelato Satinato KD 36/31 P07	36	31	67	19
DCYSIOKD3636T07	Ottone Nichelato Satinato KD 36/36 P07	36	36	72	19
DCYSIOKD3641T07	Ottone Nichelato Satinato KD 36/41 P07	36	41	77	19
DCYSIOKD3646T07	Ottone Nichelato Satinato KD 36/46 P07	36	46	82	19
DCYSIOKD3651T07	Ottone Nichelato Satinato KD 36/51 P07	36	51	87	19
DCYSIOKD3656T07	Ottone Nichelato Satinato KD 36/56 P07	36	56	92	19
DCYSIOKD3661T07	Ottone Nichelato Satinato KD 36/61 P07	36	61	97	19
DCYSIOKD4131T07	Ottone Nichelato Satinato KD 41/31 P07	41	31	72	19
DCYSIOKD4141T07	Ottone Nichelato Satinato KD 41/41 P07	41	41	82	19
DCYSIOKD4146T07	Ottone Nichelato Satinato KD 41/46 P07	41	46	87	19
DCYSIOKD4151T07	Ottone Nichelato Satinato KD 41/51 P07	41	51	92	19
DCYSIOKD4156T07	Ottone Nichelato Satinato KD 41/56 P07	41	56	97	19
DCYSIOKD4161T07	Ottone Nichelato Satinato KD 41/61 P07	41	61	102	19
DCYSIOKD4631T07	Ottone Nichelato Satinato KD 46/31 P07	46	31	77	19
DCYSIOKD4646T07	Ottone Nichelato Satinato KD 46/46 P07	46	46	92	19
DCYSIOKD4651T07	Ottone Nichelato Satinato KD 46/51 P07	46	51	97	20
DCYSIOKD4656T07	Ottone Nichelato Satinato KD 46/56 P07	46	56	102	20
DCYSIOKD4661T07	Ottone Nichelato Satinato KD 46/61 P07	46	61	107	20
DCYSIOKD5131T07	Ottone Nichelato Satinato KD 51/31 P07	51	31	82	20
DCYSIOKD5151T07	Ottone Nichelato Satinato KD 51/51 P07	51	51	102	20
DCYSIOKD5156T07	Ottone Nichelato Satinato KD 51/56 P07	51	56	107	20
DCYSIOKD5631T07	Ottone Nichelato Satinato KD 56/31 P07	56	31	87	20
DCYSIOKD5656T07	Ottone Nichelato Satinato KD 56/56 P07	56	56	112	20
DCYSIOKD6131T07	Ottone Nichelato Satinato KD 61/31 P07	61	31	92	20
DCYSIOKD6631T07	Ottone Nichelato Satinato KD 66/31 P07	66	31	97	20
DCYSIOKD7131T07	Ottone Nichelato Satinato KD 71/31 P07	71	31	102	20

Versione KA disponibile: sostituire nel codice KD con KA



ASSA ABLOY Sirio

Cilindro di sicurezza a chiave piatta con pomolo con chiave cantiere

Cilindro con pomolo

Caratteristiche

- Brevettato fino al 2036
- Corpo ottone nichelato satinato
- 6 perni
- Spine anti-trapano su corpo e barilotto
- Perni anti-bumping
- 5 chiavi reversibili punzonate con collo lungo in ottone nichelato
- Tessera di sicurezza per la duplica
- Vite di fissaggio M5x70 inclusa
- Profili personalizzati disponibili su richiesta
- Frizionato come optional
- Chiave di cantiere disponibile (1+5)
- Certificata SKG**
- Certificata EN 1305:2015 1 6-B-C 5 A



Livello di sicurezza
MEDIO

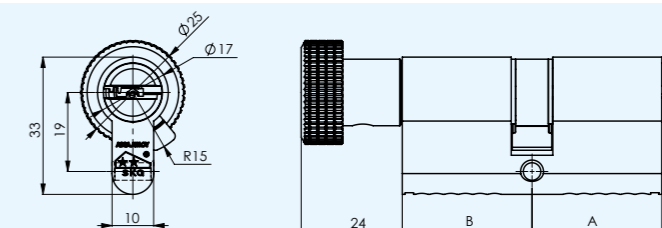


Resistenza all'uso
MEDIO

Tipo di applicazione
Multi applicazione

Codice	Descrizione	A	B	C (A+B)	Pagina Listino
DCYSIKD3131T07	Ottone Nichelato Satinato 1+5KD 31/31 P07	31	31	62	20
DCYSIKD3136T07	Ottone Nichelato Satinato 1+5KD 31/36 P07	31	36	67	20
DCYSIKD3141T07	Ottone Nichelato Satinato 1+5KD 31/41 P07	31	41	72	20
DCYSIKD3146T07	Ottone Nichelato Satinato 1+5KD 31/46 P07	31	46	77	20
DCYSIKD3151T07	Ottone Nichelato Satinato 1+5KD 31/51 P07	31	51	82	20
DCYSIKD3156T07	Ottone Nichelato Satinato 1+5KD 31/56 P07	31	56	87	20
DCYSIKD3161T07	Ottone Nichelato Satinato 1+5KD 31/61 P07	31	61	92	20
DCYSIKD3166T07	Ottone Nichelato Satinato 1+5KD 31/66 P07	31	66	97	20
DCYSIKD3171T07	Ottone Nichelato Satinato 1+5KD 31/71 P07	31	71	102	20
DCYSIKD3631T07	Ottone Nichelato Satinato 1+5KD 36/31 P07	36	31	67	20
DCYSIKD3636T07	Ottone Nichelato Satinato 1+5KD 36/36 P07	36	36	72	20
DCYSIKD3641T07	Ottone Nichelato Satinato 1+5KD 36/41 P07	36	41	77	21
DCYSIKD3646T07	Ottone Nichelato Satinato 1+5KD 36/46 P07	36	46	82	21
DCYSIKD3651T07	Ottone Nichelato Satinato 1+5KD 36/51 P07	36	51	87	21
DCYSIKD3656T07	Ottone Nichelato Satinato 1+5KD 36/56 P07	36	56	92	21
DCYSIKD3661T07	Ottone Nichelato Satinato 1+5KD 36/61 P07	36	61	97	21
DCYSIKD4131T07	Ottone Nichelato Satinato 1+5KD 41/31 P07	41	31	72	21
DCYSIKD4141T07	Ottone Nichelato Satinato 1+5KD 41/41 P07	41	41	82	21
DCYSIKD4146T07	Ottone Nichelato Satinato 1+5KD 41/46 P07	41	46	87	21
DCYSIKD4151T07	Ottone Nichelato Satinato 1+5KD 41/51 P07	41	51	92	21
DCYSIKD4156T07	Ottone Nichelato Satinato 1+5KD 41/56 P07	41	56	97	21
DCYSIKD4161T07	Ottone Nichelato Satinato 1+5KD 41/61 P07	41	61	102	21
DCYSIKD4631T07	Ottone Nichelato Satinato 1+5KD 46/31 P07	46	31	77	21
DCYSIKD4646T07	Ottone Nichelato Satinato 1+5KD 46/46 P07	46	46	92	21
DCYSIKD4651T07	Ottone Nichelato Satinato 1+5KD 46/51 P07	46	51	97	21
DCYSIKD4656T07	Ottone Nichelato Satinato 1+5KD 46/56 P07	46	56	102	21
DCYSIKD4661T07	Ottone Nichelato Satinato 1+5KD 46/61 P07	46	61	107	21
DCYSIKD5131T07	Ottone Nichelato Satinato 1+5KD 51/31 P07	51	31	82	21
DCYSIKD5151T07	Ottone Nichelato Satinato 1+5KD 51/51 P07	51	51	102	21
DCYSIKD5156T07	Ottone Nichelato Satinato 1+5KD 51/56 P07	51	56	107	21
DCYSIKD5631T07	Ottone Nichelato Satinato 1+5KD 56/31 P07	56	31	87	21
DCYSIKD5656T07	Ottone Nichelato Satinato 1+5KD 56/56 P07	56	56	112	21
DCYSIKD6131T07	Ottone Nichelato Satinato 1+5KD 61/31 P07	61	31	92	21
DCYSIKD6631T07	Ottone Nichelato Satinato 1+5KD 66/31 P07	66	31	97	21
DCYSIKD7131T07	Ottone Nichelato Satinato 1+5KD 71/31 P07	71	31	102	22

Versione KA disponibile: sostituire nel codice KD con KA



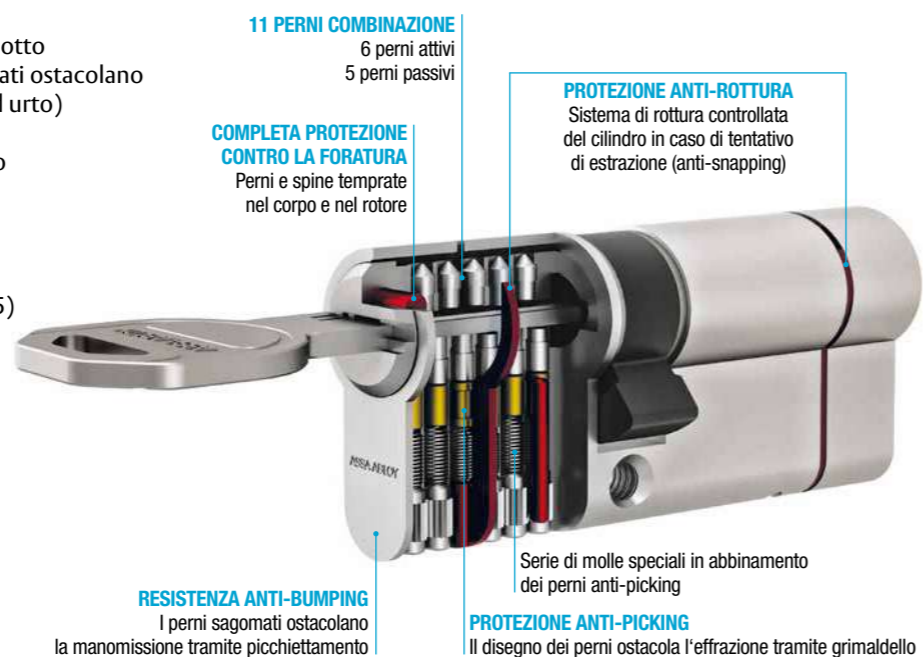
ASSA ABLOY Sirio Pro



LIVELLO DI SICUREZZA
ALTO

Caratteristiche

- Brevettato fino al 2036
- Corpo ottone nichelato satinato
- 11 perni
- Taglio di rottura controllata
- Spine anti-trapano su corpo e barilotto
- Perna anti-bumping (i perni sagomati ostacolano la manomissione tramite chiave ad urto)
- 5 chiavi reversibili punzonate con collo lungo in ottone nichelato
- Tessera di sicurezza per la duplica
- Vite di fissaggio M5x70 inclusa
- Profili personalizzati disponibili
- Frizionato come optional
- Chiave di cantiere disponibile (1+5)
- Certificata EN 1305:2015 1-6-0-0-A-5-D



Composizione del codice

Chiave cantiere:

SP0 no

SP1 sì

Misura

Profilo

DCY

SP0

KD

3131

D

70

Versione KA disponibile:
sostituire nel codice
KD con KA

Forma
D Doppio cilindro
E Frizionato
S Cilindro Singolo
A Codolo
T Pomolo

4

Cilindri e
Serrature
universali



Livello di sicurezza
ALTO



Resistenza all'uso
ALTO

Tipo di applicazione
Multi applicazione

ASSA ABLOY Sirio Pro

Doppio cilindro di sicurezza a chiave piatta

Doppio cilindro

Caratteristiche

- Brevettato fino al 2036
- Corpo ottone nichelato satinato
- 11 perni
- Taglio di rottura controllata
- Spine anti-trapano su corpo e barilotto
- Perna anti-bumping
- 5 chiavi reversibili punzonate con collo lungo in ottone nichelato

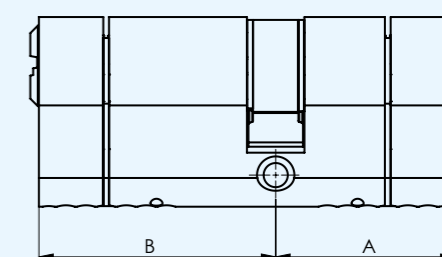
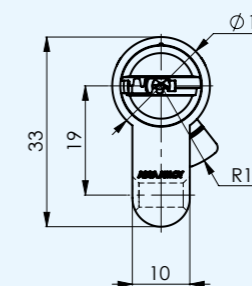
- Tessera di sicurezza per la duplica
- Vite di fissaggio M5x70 inclusa
- Profili personalizzati disponibili
- Frizionato come optional
- Chiave di cantiere disponibile (1+5)
- Certificata EN 1305:2015 1-6-0-0-A-5-D



x 5

Codice	Descrizione	A	B	C (A+B)	Pagina Listino
DCYSP0KD3131D70	Pro Ottone Nichelato Satinato KD 31/31 P70	31	31	62	22
DCYSP0KD3136D70	Pro Ottone Nichelato Satinato KD 31/36 P70	31	36	67	22
DCYSP0KD3141D70	Pro Ottone Nichelato Satinato KD 31/41 P70	31	41	72	22
DCYSP0KD3146D70	Pro Ottone Nichelato Satinato KD 31/46 P70	31	46	77	22
DCYSP0KD3151D70	Pro Ottone Nichelato Satinato KD 31/51 P70	31	51	82	22
DCYSP0KD3156D70	Pro Ottone Nichelato Satinato KD 31/56 P70	31	56	87	22
DCYSP0KD3161D70	Pro Ottone Nichelato Satinato KD 31/61 P70	31	61	92	22
DCYSP0KD3166D70	Pro Ottone Nichelato Satinato KD 31/66 P70	31	66	97	22
DCYSP0KD3171D70	Pro Ottone Nichelato Satinato KD 31/71 P70	31	71	102	22
DCYSP0KD3636D70	Pro Ottone Nichelato Satinato KD 36/36 P70	36	36	72	22
DCYSP0KD3641D70	Pro Ottone Nichelato Satinato KD 36/41 P70	36	41	77	22
DCYSP0KD3646D70	Pro Ottone Nichelato Satinato KD 36/46 P70	36	46	82	22
DCYSP0KD3651D70	Pro Ottone Nichelato Satinato KD 36/51 P70	36	51	87	22
DCYSP0KD3656D70	Pro Ottone Nichelato Satinato KD 36/56 P70	36	56	92	22
DCYSP0KD3661D70	Pro Ottone Nichelato Satinato KD 36/61 P70	36	61	97	22
DCYSP0KD4141D70	Pro Ottone Nichelato Satinato KD 41/41 P70	41	41	82	22
DCYSP0KD4146D70	Pro Ottone Nichelato Satinato KD 41/46 P70	41	46	87	22
DCYSP0KD4151D70	Pro Ottone Nichelato Satinato KD 41/51 P70	41	51	92	22
DCYSP0KD4156D70	Pro Ottone Nichelato Satinato KD 41/56 P70	41	56	97	22
DCYSP0KD4161D70	Pro Ottone Nichelato Satinato KD 41/61 P70	41	61	102	23
DCYSP0KD4646D70	Pro Ottone Nichelato Satinato KD 46/46 P70	46	46	92	23
DCYSP0KD4651D70	Pro Ottone Nichelato Satinato KD 46/51 P70	46	51	97	23
DCYSP0KD4656D70	Pro Ottone Nichelato Satinato KD 46/56 P70	46	56	102	23
DCYSP0KD4661D70	Pro Ottone Nichelato Satinato KD 46/61 P70	46	61	107	23
DCYSP0KD5151D70	Pro Ottone Nichelato Satinato KD 51/51 P70	51	51	102	23
DCYSP0KD5156D70	Pro Ottone Nichelato Satinato KD 51/56 P70	51	56	107	23
DCYSP0KD5656D70	Pro Ottone Nichelato Satinato KD 56/56 P70	56	56	112	23

Versione KA disponibile: sostituire nel codice KD con KA



ASSA ABLOY Sirio Pro

Doppio cilindro di sicurezza a chiave piatta con chiave cantiere

Doppio cilindro

Caratteristiche

- Brevettato fino al 2036
- Corpo ottone nichelato satinato
- 11 perni
- Taglio di rottura controllata
- Spine anti-trapano su corpo e barilotto
- Perni anti-bumping
- 5 chiavi reversibili punzonate con collo lungo in ottone nichelato

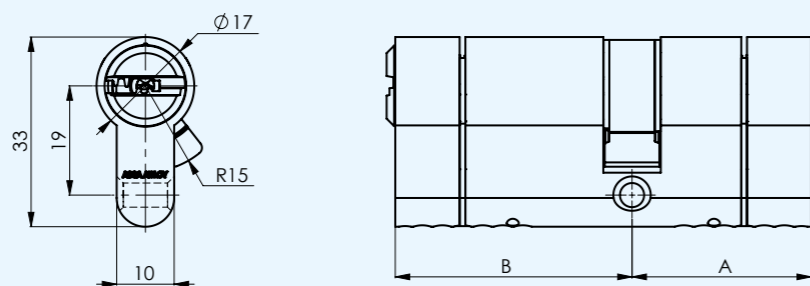
- Tessera di sicurezza per la duplica
- Vite di fissaggio M5x70 inclusa
- Profili personalizzati disponibili
- Frizionato come optional
- Chiave di cantiere disponibile (1+5)
- Certificata EN 1305:2015 1-6-0-0-A-5-D



 x 5 + Chiave cantiere

Codice	Descrizione	A	B	C (A+B)	Pagina Listino
DCYSP1KD3131D70	Ottone Nichelato Satinato 1+5KD 31/31 P70	31	31	62	23
DCYSP1KD3136D70	Ottone Nichelato Satinato 1+5KD 31/36 P70	31	36	67	23
DCYSP1KD3141D70	Ottone Nichelato Satinato 1+5KD 31/41 P70	31	41	72	23
DCYSP1KD3146D70	Ottone Nichelato Satinato 1+5KD 31/46 P70	31	46	77	23
DCYSP1KD3151D70	Ottone Nichelato Satinato 1+5KD 31/51 P70	31	51	82	23
DCYSP1KD3156D70	Ottone Nichelato Satinato 1+5KD 31/56 P70	31	56	87	23
DCYSP1KD3161D70	Ottone Nichelato Satinato 1+5KD 31/61 P70	31	61	92	23
DCYSP1KD3166D70	Ottone Nichelato Satinato 1+5KD 31/66 P70	31	66	97	23
DCYSP1KD3171D70	Ottone Nichelato Satinato 1+5KD 31/71 P70	31	71	102	24
DCYSP1KD3636D70	Ottone Nichelato Satinato 1+5KD 36/36 P70	36	36	72	24
DCYSP1KD3641D70	Ottone Nichelato Satinato 1+5KD 36/41 P70	36	41	77	24
DCYSP1KD3646D70	Ottone Nichelato Satinato 1+5KD 36/46 P70	36	46	82	24
DCYSP1KD3651D70	Ottone Nichelato Satinato 1+5KD 36/51 P70	36	51	87	24
DCYSP1KD3656D70	Ottone Nichelato Satinato 1+5KD 36/56 P70	36	56	92	24
DCYSP1KD3661D70	Ottone Nichelato Satinato 1+5KD 36/61 P70	36	61	97	24
DCYSP1KD4141D70	Ottone Nichelato Satinato 1+5KD 41/41 P70	41	41	82	24
DCYSP1KD4146D70	Ottone Nichelato Satinato 1+5KD 41/46 P70	41	46	87	24
DCYSP1KD4151D70	Ottone Nichelato Satinato 1+5KD 41/51 P70	41	51	92	24
DCYSP1KD4156D70	Ottone Nichelato Satinato 1+5KD 41/56 P70	41	56	97	24
DCYSP1KD4161D70	Ottone Nichelato Satinato 1+5KD 41/61 P70	41	61	102	24
DCYSP1KD4646D70	Ottone Nichelato Satinato 1+5KD 46/46 P70	46	46	92	24
DCYSP1KD4651D70	Ottone Nichelato Satinato 1+5KD 46/51 P70	46	51	97	24
DCYSP1KD4656D70	Ottone Nichelato Satinato 1+5KD 46/56 P70	46	56	102	24
DCYSP1KD4661D70	Ottone Nichelato Satinato 1+5KD 46/61 P70	46	61	107	24
DCYSP1KD5151D70	Ottone Nichelato Satinato 1+5KD 51/51 P70	51	51	102	24
DCYSP1KD5156D70	Ottone Nichelato Satinato 1+5KD 51/56 P70	51	56	107	24
DCYSP1KD5656D70	Ottone Nichelato Satinato 1+5KD 56/56 P70	56	56	112	25

Versione KA disponibile: sostituire nel codice KD con KA



ASSA ABLOY Sirio Pro

Doppio cilindro frizionato di sicurezza a chiave piatta

Doppio cilindro

Caratteristiche

- Brevettato fino al 2036
- Corpo ottone nichelato satinato
- 11 perni
- Taglio di rottura controllata
- Spine anti-trapano su corpo e barilotto
- Perni anti-bumping
- 5 chiavi reversibili punzonate con collo lungo in ottone nichelato

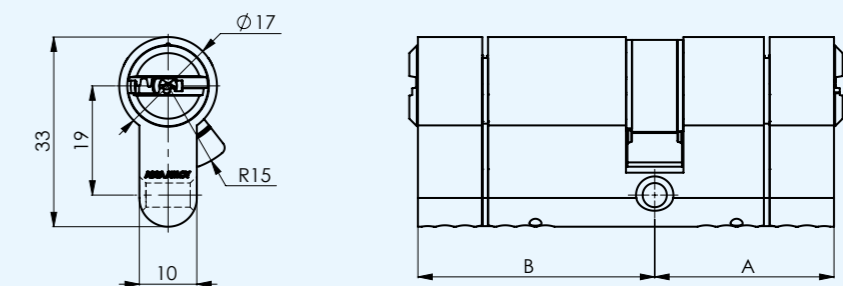
- Tessera di sicurezza per la duplica
- Vite di fissaggio M5x70 inclusa
- Profili personalizzati disponibili
- Frizionato come optional
- Chiave di cantiere disponibile (1+5)
- Certificata EN 1305:2015 1-6-0-0-A-5-D



 x 5

Codice	Descrizione	A	B	C (A+B)	Pagina Listino
DCYSP0KD3131E70	Ottone Nichelato Satinato KD 31/31 P70	31	31	62	22
DCYSP0KD3136E70	Ottone Nichelato Satinato KD 31/36 P70	31	36	67	22
DCYSP0KD3141E70	Ottone Nichelato Satinato KD 31/41 P70	31	41	72	22
DCYSP0KD3146E70	Ottone Nichelato Satinato KD 31/46 P70	31	46	77	22
DCYSP0KD3151E70	Ottone Nichelato Satinato KD 31/51 P70	31	51	82	22
DCYSP0KD3156E70	Ottone Nichelato Satinato KD 31/56 P70	31	56	87	22
DCYSP0KD3161E70	Ottone Nichelato Satinato KD 31/61 P70	31	61	92	22
DCYSP0KD3166E70	Ottone Nichelato Satinato KD 31/66 P70	31	66	97	22
DCYSP0KD3171E70	Ottone Nichelato Satinato KD 31/71 P70	31	71	102	22
DCYSP0KD3636E70	Ottone Nichelato Satinato KD 36/36 P70	36	36	72	22
DCYSP0KD3641E70	Ottone Nichelato Satinato KD 36/41 P70	36	41	77	22
DCYSP0KD3646E70	Ottone Nichelato Satinato KD 36/46 P70	36	46	82	22
DCYSP0KD3651E70	Ottone Nichelato Satinato KD 36/51 P70	36	51	87	22
DCYSP0KD3656E70	Ottone Nichelato Satinato KD 36/56 P70	36	56	92	22
DCYSP0KD3661E70	Ottone Nichelato Satinato KD 36/61 P70	36	61	97	22
DCYSP0KD4141E70	Ottone Nichelato Satinato KD 41/41 P70	41	41	82	22
DCYSP0KD4146E70	Ottone Nichelato Satinato KD 41/46 P70	41	46	87	22
DCYSP0KD4151E70	Ottone Nichelato Satinato KD 41/51 P70	41	51	92	22
DCYSP0KD4156E70	Ottone Nichelato Satinato KD 41/56 P70	41	56	97	23
DCYSP0KD4161E70	Ottone Nichelato Satinato KD 41/61 P70	41	61	102	23
DCYSP0KD4646E70	Ottone Nichelato Satinato KD 46/46 P70	46	46	92	23
DCYSP0KD4651E70	Ottone Nichelato Satinato KD 46/51 P70	46	51	97	23
DCYSP0KD4656E70	Ottone Nichelato Satinato KD 46/56 P70	46	56	102	23
DCYSP0KD4661E70	Ottone Nichelato Satinato KD 46/61 P70	46	61	107	23
DCYSP0KD5151E70	Ottone Nichelato Satinato KD 51/51 P70	51	51	102	23
DCYSP0KD5156E70	Ottone Nichelato Satinato KD 51/56 P70	51	56	107	23
DCYSP0KD5656E70	Ottone Nichelato Satinato KD 56/56 P70	56	56	112	23

Versione KA disponibile: sostituire nel codice KD con KA



ASSA ABLOY Sirio Pro

Doppio cilindro frizionato di sicurezza a chiave piatta con chiave cantiere

Doppio cilindro

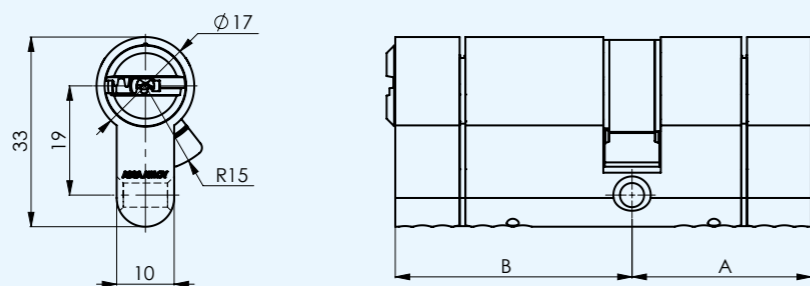
Caratteristiche

- Brevettato fino al 2036
- Corpo ottone nichelato satinato
- 11 perni
- Taglio di rottura controllata
- Spine anti-trapano su corpo e barilotto
- Perni anti-bumping
- 5 chiavi reversibili punzonate con collo lungo in ottone nichelato
- Tessera di sicurezza per la duplica
- Vite di fissaggio M5x70 inclusa
- Profili personalizzati disponibili
- Frizionato come optional
- Chiave di cantiere disponibile (1+5)
- Certificata EN 1305:2015 1-6-0-0-A-5-D


 x 5 + Chiave cantiere

Codice	Descrizione	A	B	C (A+B)	Pagina Listino
DCYSP1KD3131E70	Ottone Nichelato Satinato 1+5KD 31/31 P70	31	31	62	23
DCYSP1KD3136E70	Ottone Nichelato Satinato 1+5KD 31/36 P70	31	36	67	23
DCYSP1KD3141E70	Ottone Nichelato Satinato 1+5KD 31/41 P70	31	41	72	23
DCYSP1KD3146E70	Ottone Nichelato Satinato 1+5KD 31/46 P70	31	46	77	23
DCYSP1KD3151E70	Ottone Nichelato Satinato 1+5KD 31/51 P70	31	51	82	23
DCYSP1KD3156E70	Ottone Nichelato Satinato 1+5KD 31/56 P70	31	56	87	23
DCYSP1KD3161E70	Ottone Nichelato Satinato 1+5KD 31/61 P70	31	61	92	23
DCYSP1KD3166E70	Ottone Nichelato Satinato 1+5KD 31/66 P70	31	66	97	23
DCYSP1KD3171E70	Ottone Nichelato Satinato 1+5KD 31/71 P70	31	71	102	24
DCYSP1KD3636E70	Ottone Nichelato Satinato 1+5KD 36/36 P70	36	36	72	24
DCYSP1KD3641E70	Ottone Nichelato Satinato 1+5KD 36/41 P70	36	41	77	24
DCYSP1KD3646E70	Ottone Nichelato Satinato 1+5KD 36/46 P70	36	46	82	24
DCYSP1KD3651E70	Ottone Nichelato Satinato 1+5KD 36/51 P70	36	51	87	24
DCYSP1KD3656E70	Ottone Nichelato Satinato 1+5KD 36/56 P70	36	56	92	24
DCYSP1KD3661E70	Ottone Nichelato Satinato 1+5KD 36/61 P70	36	61	97	24
DCYSP1KD4141E70	Ottone Nichelato Satinato 1+5KD 41/41 P70	41	41	82	24
DCYSP1KD4146E70	Ottone Nichelato Satinato 1+5KD 41/46 P70	41	46	87	24
DCYSP1KD4151E70	Ottone Nichelato Satinato 1+5KD 41/51 P70	41	51	92	24
DCYSP1KD4156E70	Ottone Nichelato Satinato 1+5KD 41/56 P70	41	56	97	24
DCYSP1KD4161E70	Ottone Nichelato Satinato 1+5KD 41/61 P70	41	61	102	24
DCYSP1KD4646E70	Ottone Nichelato Satinato 1+5KD 46/46 P70	46	46	92	24
DCYSP1KD4651E70	Ottone Nichelato Satinato 1+5KD 46/51 P70	46	51	97	24
DCYSP1KD4656E70	Ottone Nichelato Satinato 1+5KD 46/56 P70	46	56	102	24
DCYSP1KD4661E70	Ottone Nichelato Satinato 1+5KD 46/61 P70	46	61	107	24
DCYSP1KD5151E70	Ottone Nichelato Satinato 1+5KD 51/51 P70	51	51	102	24
DCYSP1KD5156E70	Ottone Nichelato Satinato 1+5KD 51/56 P70	51	56	107	24
DCYSP1KD5656E70	Ottone Nichelato Satinato 1+5KD 56/56 P70	56	56	112	25

Versione KA disponibile: sostituire nel codice KD con KA



ASSA ABLOY Sirio Pro

Cilindro singolo di sicurezza a chiave piatta

Cilindro singolo

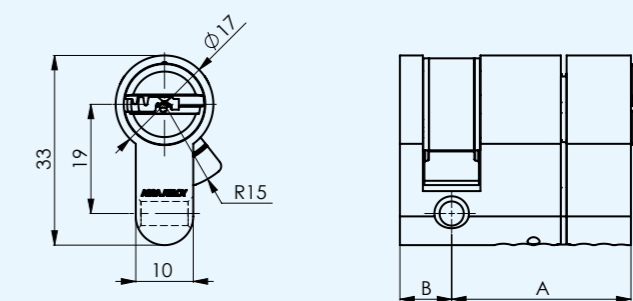
Caratteristiche

- Brevettato fino al 2036
- Corpo ottone nichelato satinato
- 11 perni
- Taglio di rottura controllata
- Spine anti-trapano su corpo e barilotto
- Perni anti-bumping
- 5 chiavi reversibili punzonate con collo lungo in ottone nichelato
- Tessera di sicurezza per la duplica
- Vite di fissaggio M5x70 inclusa
- Profili personalizzati disponibili
- Frizionato come optional
- Chiave di cantiere disponibile (1+5)
- Certificata EN 1305:2015 1-6-0-0-A-5-D


 x 5

Codice	Descrizione	A	B	C (A+B)	Pagina Listino
DCYSP0KD3109S70	Ottone Nichelato Satinato KD 31/09 P70	31	09	40	22
DCYSP0KD3609S70	Ottone Nichelato Satinato KD 36/09 P70	36	09	45	22
DCYSP0KD4109S70	Ottone Nichelato Satinato KD 41/09 P70	41	09	50	22
DCYSP0KD4609S70	Ottone Nichelato Satinato KD 46/09 P70	46	09	55	23
DCYSP0KD5109S70	Ottone Nichelato Satinato KD 51/09 P70	51	09	60	23
DCYSP0KD5609S70	Ottone Nichelato Satinato KD 56/09 P70	56	09	65	23
DCYSP0KD6109S70	Ottone Nichelato Satinato KD 61/09 P70	61	09	70	23
DCYSP0KD6609S70	Ottone Nichelato Satinato KD 66/09 P70	66	09	75	23
DCYSP0KD7109S70	Ottone Nichelato Satinato KD 71/09 P70	71	09	80	23

Versione KA disponibile: sostituire nel codice KD con KA



ASSA ABLOY Sirio Pro

Cilindro singolo di sicurezza a chiave piatta con chiave cantiere

Cilindro singolo

Caratteristiche

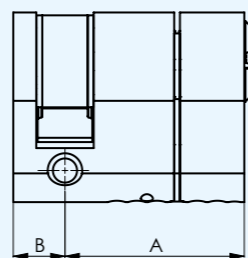
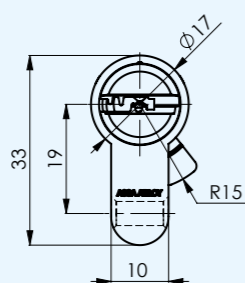
- Brevettato fino al 2036
- Corpo ottone nichelato satinato
- 11 perni
- Taglio di rottura controllata
- Spine anti-trapano su corpo e barilotto
- Perni anti-bumping
- 5 chiavi reversibili punzonate con collo lungo in ottone nichelato

- Tessera di sicurezza per la duplica
- Vite di fissaggio M5x70 inclusa
- Profili personalizzati disponibili
- Frizionato come optional
- Chiave di cantiere disponibile (1+5)
- Certificata EN 1305:2015 1-6-0-0-A-5-D


 x 5 + Chiave cantiere

Codice	Descrizione	A	B	C (A+B)	Pagina Listino
DCYSP1KD3109S70	Ottone Nichelato Satinato 1+5KD 31/09 P70	31	09	40	23
DCYSP1KD3609S70	Ottone Nichelato Satinato 1+5KD 36/09 P70	36	09	45	24
DCYSP1KD4109S70	Ottone Nichelato Satinato 1+5KD 41/09 P70	41	09	50	24
DCYSP1KD4609S70	Ottone Nichelato Satinato 1+5KD 46/09 P70	46	09	55	24
DCYSP1KD5109S70	Ottone Nichelato Satinato 1+5KD 51/09 P70	51	09	60	24
DCYSP1KD5609S70	Ottone Nichelato Satinato 1+5KD 56/09 P70	56	09	65	24
DCYSP1KD6109S70	Ottone Nichelato Satinato 1+5KD 61/09 P70	61	09	70	25
DCYSP1KD6609S70	Ottone Nichelato Satinato 1+5KD 66/09 P70	66	09	75	25
DCYSP1KD7109S70	Ottone Nichelato Satinato 1+5KD 71/09 P70	71	09	80	25

Versione KA disponibile: sostituire nel codice KD con KA



ASSA ABLOY Sirio Pro

Cilindro di sicurezza a chiave piatta predisposto per pomolo

Cilindro predisposto per montaggio pomolo

Caratteristiche

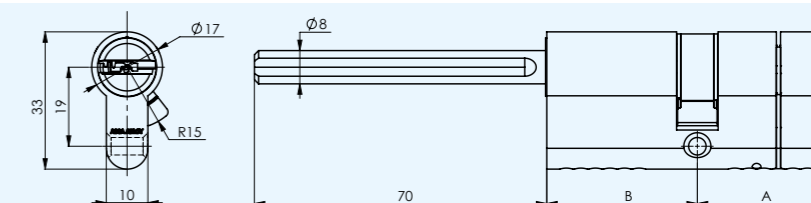
- Brevettato fino al 2036
- Corpo ottone nichelato satinato
- 11 perni
- Taglio di rottura controllata
- Spine anti-trapano su corpo e barilotto
- Perni anti-bumping
- 5 chiavi reversibili punzonate con collo lungo in ottone nichelato

- Tessera di sicurezza per la duplica
- Vite di fissaggio M5x70 inclusa
- Profili personalizzati disponibili
- Frizionato come optional
- Chiave di cantiere disponibile (1+5)
- Certificata EN 1305:2015 1-6-0-0-A-5-D


 x 5

Codice	Descrizione	A	B	C (A+B)	Pagina Listino
DCYSP0KD3131A70	Ottone Nichelato Satinato KD 31/31 P70	31	31	62	22
DCYSP0KD3136A70	Ottone Nichelato Satinato KD 31/36 P70	31	36	67	22
DCYSP0KD3141A70	Ottone Nichelato Satinato KD 31/41 P70	31	41	72	22
DCYSP0KD3146A70	Ottone Nichelato Satinato KD 31/46 P70	31	46	77	22
DCYSP0KD3151A70	Ottone Nichelato Satinato KD 31/51 P70	31	51	82	22
DCYSP0KD3156A70	Ottone Nichelato Satinato KD 31/56 P70	31	56	87	22
DCYSP0KD3161A70	Ottone Nichelato Satinato KD 31/61 P70	31	61	92	22
DCYSP0KD3166A70	Ottone Nichelato Satinato KD 31/66 P70	31	66	97	22
DCYSP0KD3171A70	Ottone Nichelato Satinato KD 31/71 P70	31	71	102	22
DCYSP0KD3631A70	Ottone Nichelato Satinato KD 36/31 P70	36	31	67	22
DCYSP0KD3636A70	Ottone Nichelato Satinato KD 36/36 P70	36	36	72	22
DCYSP0KD3641A70	Ottone Nichelato Satinato KD 36/41 P70	36	41	77	22
DCYSP0KD3646A70	Ottone Nichelato Satinato KD 36/46 P70	36	46	82	22
DCYSP0KD3651A70	Ottone Nichelato Satinato KD 36/51 P70	36	51	87	22
DCYSP0KD3656A70	Ottone Nichelato Satinato KD 36/56 P70	36	56	92	22
DCYSP0KD3661A70	Ottone Nichelato Satinato KD 36/61 P70	36	61	97	22
DCYSP0KD4131A70	Ottone Nichelato Satinato KD 41/31 P70	41	31	72	22
DCYSP0KD4141A70	Ottone Nichelato Satinato KD 41/41 P70	41	41	82	22
DCYSP0KD4146A70	Ottone Nichelato Satinato KD 41/46 P70	41	46	87	22
DCYSP0KD4151A70	Ottone Nichelato Satinato KD 41/51 P70	41	51	92	22
DCYSP0KD4156A70	Ottone Nichelato Satinato KD 41/56 P70	41	56	97	22
DCYSP0KD4161A70	Ottone Nichelato Satinato KD 41/61 P70	41	61	102	23
DCYSP0KD4631A70	Ottone Nichelato Satinato KD 46/31 P70	46	31	77	23
DCYSP0KD4646A70	Ottone Nichelato Satinato KD 46/46 P70	46	46	92	23
DCYSP0KD4651A70	Ottone Nichelato Satinato KD 46/51 P70	46	51	97	23
DCYSP0KD4656A70	Ottone Nichelato Satinato KD 46/56 P70	46	56	102	23
DCYSP0KD4661A70	Ottone Nichelato Satinato KD 46/61 P70	46	61	107	23
DCYSP0KD5131A70	Ottone Nichelato Satinato KD 51/31 P70	51	31	82	23
DCYSP0KD5151A70	Ottone Nichelato Satinato KD 51/51 P70	51	51	102	23
DCYSP0KD5156A70	Ottone Nichelato Satinato KD 51/56 P70	51	56	107	23
DCYSP0KD5631A70	Ottone Nichelato Satinato KD 56/31 P70	56	31	87	23
DCYSP0KD5656A70	Ottone Nichelato Satinato KD 56/56 P70	56	56	112	23
DCYSP0KD6131A70	Ottone Nichelato Satinato KD 61/31 P70	61	31	92	23
DCYSP0KD6631A70	Ottone Nichelato Satinato KD 66/31 P70	66	31	97	23
DCYSP0KD7131A70	Ottone Nichelato Satinato KD 71/31 P70	71	31	102	23

Versione KA disponibile: sostituire nel codice KD con KA



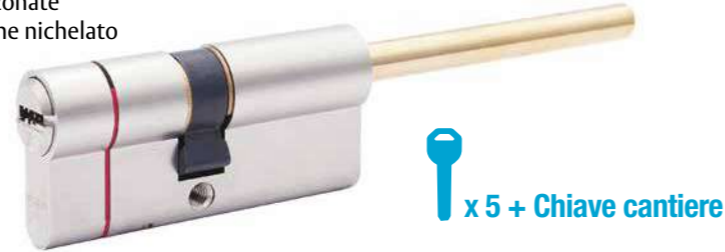
ASSA ABLOY Sirio Pro

Cilindro di sicurezza a chiave piatta predisposto per pomolo con chiave cantiere

Cilindro predisposto per montaggio pomolo

Caratteristiche

- Brevettato fino al 2036
- Corpo ottone nichelato satinato
- 11 perni
- Taglio di rottura controllata
- Spine anti-trapano su corpo e barilotto
- Perni anti-bumping
- 5 chiavi reversibili punzonate con collo lungo in ottone nichelato
- Tessera di sicurezza per la duplica
- Vite di fissaggio M5x70 inclusa
- Profili personalizzati disponibili
- Frizionato come optional
- Chiave di cantiere disponibile (1+5)
- Certificata EN 1305:2015 1-6-0-0-A-5-D



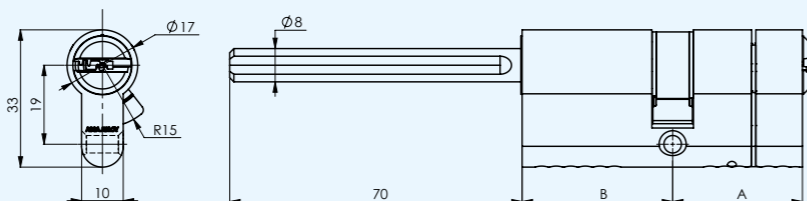
Livello di sicurezza **ALTO**

Resistenza all'uso **ALTO**

Tipo di applicazione **Multi applicazione**

Codice	Descrizione	A	B	C (A+B)	Pagina Listino
DCYSP1KD3131A70	Ottone Nichelato Satinato 1+5KD 31/31 P70	31	31	62	23
DCYSP1KD3136A70	Ottone Nichelato Satinato 1+5KD 31/36 P70	31	36	67	23
DCYSP1KD3141A70	Ottone Nichelato Satinato 1+5KD 31/41 P70	31	41	72	23
DCYSP1KD3146A70	Ottone Nichelato Satinato 1+5KD 31/46 P70	31	46	77	23
DCYSP1KD3151A70	Ottone Nichelato Satinato 1+5KD 31/51 P70	31	51	82	23
DCYSP1KD3156A70	Ottone Nichelato Satinato 1+5KD 31/56 P70	31	56	87	23
DCYSP1KD3161A70	Ottone Nichelato Satinato 1+5KD 31/61 P70	31	61	92	23
DCYSP1KD3166A70	Ottone Nichelato Satinato 1+5KD 31/66 P70	31	66	97	23
DCYSP1KD3171A70	Ottone Nichelato Satinato 1+5KD 31/71 P70	31	71	102	24
DCYSP1KD3631A70	Ottone Nichelato Satinato 1+5KD 36/31 P70	36	31	67	24
DCYSP1KD3636A70	Ottone Nichelato Satinato 1+5KD 36/36 P70	36	36	72	24
DCYSP1KD3641A70	Ottone Nichelato Satinato 1+5KD 36/41 P70	36	41	77	24
DCYSP1KD3646A70	Ottone Nichelato Satinato 1+5KD 36/46 P70	36	46	82	24
DCYSP1KD3651A70	Ottone Nichelato Satinato 1+5KD 36/51 P70	36	51	87	24
DCYSP1KD3656A70	Ottone Nichelato Satinato 1+5KD 36/56 P70	36	56	92	24
DCYSP1KD3661A70	Ottone Nichelato Satinato 1+5KD 36/61 P70	36	61	97	24
DCYSP1KD4131A70	Ottone Nichelato Satinato 1+5KD 41/31 P70	41	31	72	24
DCYSP1KD4141A70	Ottone Nichelato Satinato 1+5KD 41/41 P70	41	41	82	24
DCYSP1KD4146A70	Ottone Nichelato Satinato 1+5KD 41/46 P70	41	46	87	24
DCYSP1KD4151A70	Ottone Nichelato Satinato 1+5KD 41/51 P70	41	51	92	24
DCYSP1KD4156A70	Ottone Nichelato Satinato 1+5KD 41/56 P70	41	56	97	24
DCYSP1KD4161A70	Ottone Nichelato Satinato 1+5KD 41/61 P70	41	61	102	24
DCYSP1KD4631A70	Ottone Nichelato Satinato 1+5KD 46/31 P70	46	31	77	24
DCYSP1KD4646A70	Ottone Nichelato Satinato 1+5KD 46/46 P70	46	46	92	24
DCYSP1KD4651A70	Ottone Nichelato Satinato 1+5KD 46/51 P70	46	51	97	24
DCYSP1KD4656A70	Ottone Nichelato Satinato 1+5KD 46/56 P70	46	56	102	24
DCYSP1KD4661A70	Ottone Nichelato Satinato 1+5KD 46/61 P70	46	61	107	24
DCYSP1KD5131A70	Ottone Nichelato Satinato 1+5KD 51/31 P70	51	31	82	24
DCYSP1KD5151A70	Ottone Nichelato Satinato 1+5KD 51/51 P70	51	51	102	24
DCYSP1KD5156A70	Ottone Nichelato Satinato 1+5KD 51/56 P70	51	56	107	24
DCYSP1KD5631A70	Ottone Nichelato Satinato 1+5KD 56/31 P70	56	31	87	25
DCYSP1KD5656A70	Ottone Nichelato Satinato 1+5KD 56/56 P70	56	56	112	25
DCYSP1KD6131A70	Ottone Nichelato Satinato 1+5KD 61/31 P70	61	31	92	25
DCYSP1KD6631A70	Ottone Nichelato Satinato 1+5KD 66/31 P70	66	31	97	25
DCYSP1KD7131A70	Ottone Nichelato Satinato 1+5KD 71/31 P70	71	31	102	25

Versione KA disponibile: sostituire nel codice KD con KA



ASSA ABLOY Sirio Pro

Cilindro di sicurezza a chiave piatta con pomolo

Cilindro con pomolo

Caratteristiche

- Brevettato fino al 2036
- Corpo ottone nichelato satinato
- 11 perni
- Taglio di rottura controllata
- Spine anti-trapano su corpo e barilotto
- Perni anti-bumping
- 5 chiavi reversibili punzonate con collo lungo in ottone nichelato
- Tessera di sicurezza per la duplica
- Vite di fissaggio M5x70 inclusa
- Profili personalizzati disponibili
- Frizionato come optional
- Chiave di cantiere disponibile (1+5)
- Certificata EN 1305:2015 1-6-0-0-A-5-D



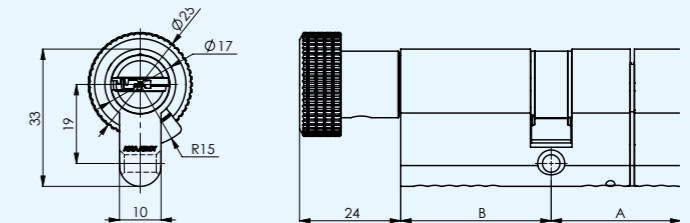
Livello di sicurezza **ALTO**

Resistenza all'uso **ALTO**

Tipo di applicazione **Multi applicazione**

Codice	Descrizione	A	B	C (A+B)	Pagina Listino
DCYSP0KD3131T70	Ottone Nichelato Satinato KD 31/31 P70	31	31	62	22
DCYSP0KD3136T70	Ottone Nichelato Satinato KD 31/36 P70	31	36	67	22
DCYSP0KD3141T70	Ottone Nichelato Satinato KD 31/41 P70	31	41	72	22
DCYSP0KD3146T70	Ottone Nichelato Satinato KD 31/46 P70	31	46	77	22
DCYSP0KD3151T70	Ottone Nichelato Satinato KD 31/51 P70	31	51	82	22
DCYSP0KD3156T70	Ottone Nichelato Satinato KD 31/56 P70	31	56	87	22
DCYSP0KD3161T70	Ottone Nichelato Satinato KD 31/61 P70	31	61	92	22
DCYSP0KD3166T70	Ottone Nichelato Satinato KD 31/66 P70	31	66	97	22
DCYSP0KD3171T70	Ottone Nichelato Satinato KD 31/71 P70	31	71	102	22
DCYSP0KD3631T70	Ottone Nichelato Satinato KD 36/31 P70	36	31	67	22
DCYSP0KD3636T70	Ottone Nichelato Satinato KD 36/36 P70	36	36	72	22
DCYSP0KD3641T70	Ottone Nichelato Satinato KD 36/41 P70	36	41	77	22
DCYSP0KD3646T70	Ottone Nichelato Satinato KD 36/46 P70	36	46	82	22
DCYSP0KD3651T70	Ottone Nichelato Satinato KD 36/51 P70	36	51	87	22
DCYSP0KD3656T70	Ottone Nichelato Satinato KD 36/56 P70	36	56	92	22
DCYSP0KD3661T70	Ottone Nichelato Satinato KD 36/61 P70	36	61	97	22
DCYSP0KD4131T70	Ottone Nichelato Satinato KD 41/31 P70	41	31	72	22
DCYSP0KD4141T70	Ottone Nichelato Satinato KD 41/41 P70	41	41	82	22
DCYSP0KD4146T70	Ottone Nichelato Satinato KD 41/46 P70	41	46	87	22
DCYSP0KD4151T70	Ottone Nichelato Satinato KD 41/51 P70	41	51	92	22
DCYSP0KD4156T70	Ottone Nichelato Satinato KD 41/56 P70	41	56	97	23
DCYSP0KD4161T70	Ottone Nichelato Satinato KD 41/61 P70	41	61	102	23
DCYSP0KD4631T70	Ottone Nichelato Satinato KD 46/31 P70	46	31	77	23
DCYSP0KD4646T70	Ottone Nichelato Satinato KD 46/46 P70	46	46	92	23
DCYSP0KD4651T70	Ottone Nichelato Satinato KD 46/51 P70	46	51	97	23
DCYSP0KD4656T70	Ottone Nichelato Satinato KD 46/56 P70	46	56	102	23
DCYSP0KD4661T70	Ottone Nichelato Satinato KD 46/61 P70	46	61	107	23
DCYSP0KD5131T70	Ottone Nichelato Satinato KD 51/31 P70	51	31	82	23
DCYSP0KD5151T70	Ottone Nichelato Satinato KD 51/51 P70	51	51	102	23
DCYSP0KD5156T70	Ottone Nichelato Satinato KD 51/56 P70	51	56	107	23
DCYSP0KD5631T70	Ottone Nichelato Satinato KD 56/31 P70	56	31	87	23
DCYSP0KD5656T70	Ottone Nichelato Satinato KD 56/56 P70	56	56	112	23
DCYSP0KD6131T70	Ottone Nichelato Satinato KD 61/31 P70	61	31	92	23
DCYSP0KD6631T70	Ottone Nichelato Satinato KD 66/31 P70	66	31	97	23
DCYSP0KD7131T70	Ottone Nichelato Satinato KD 71/31 P70	71	31	102	23

Versione KA disponibile: sostituire nel codice KD con KA



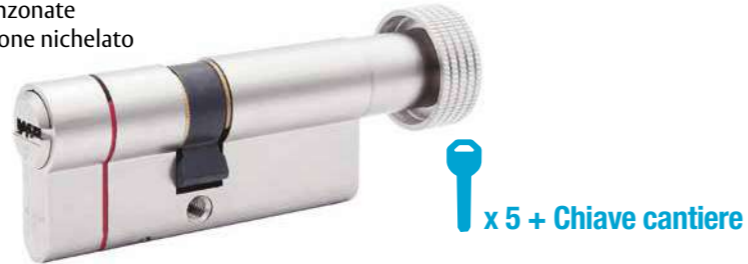
ASSA ABLOY Sirio Pro

Cilindro di sicurezza a chiave piatta con pomolo con chiave cantiere

Cilindro con pomolo

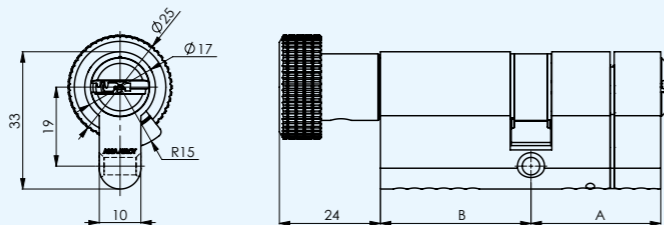
Caratteristiche

- Brevettato fino al 2036
- Corpo ottone nichelato satinato
- 11 perni
- Taglio di rottura controllata
- Spine anti-trapano su corpo e barilotto
- Perna anti-bumping
- 5 chiavi reversibili punzonate con collo lungo in ottone nichelato
- Tessera di sicurezza per la duplica
- Vite di fissaggio M5x70 inclusa
- Profili personalizzati disponibili
- Frizionato come optional
- Chiave di cantiere disponibile (1+5)
- Certificata EN 1305:2015 1-6-0-0-0-A-5-D



Codice	Descrizione	A	B	C (A+B)	Pagina Listino
DCYSP1KD3131T70	Ottone Nichelato Satinato 1+5KD 31/31 P70	31	31	62	23
DCYSP1KD3136T70	Ottone Nichelato Satinato 1+5KD 31/36 P70	31	36	67	23
DCYSP1KD3141T70	Ottone Nichelato Satinato 1+5KD 31/41 P70	31	41	72	23
DCYSP1KD3146T70	Ottone Nichelato Satinato 1+5KD 31/46 P70	31	46	77	23
DCYSP1KD3151T70	Ottone Nichelato Satinato 1+5KD 31/51 P70	31	51	82	23
DCYSP1KD3156T70	Ottone Nichelato Satinato 1+5KD 31/56 P70	31	56	87	23
DCYSP1KD3161T70	Ottone Nichelato Satinato 1+5KD 31/61 P70	31	61	92	23
DCYSP1KD3166T70	Ottone Nichelato Satinato 1+5KD 31/66 P70	31	66	97	24
DCYSP1KD3171T70	Ottone Nichelato Satinato 1+5KD 31/71 P70	31	71	102	24
DCYSP1KD3631T70	Ottone Nichelato Satinato 1+5KD 36/31 P70	36	31	67	24
DCYSP1KD3636T70	Ottone Nichelato Satinato 1+5KD 36/36 P70	36	36	72	24
DCYSP1KD3641T70	Ottone Nichelato Satinato 1+5KD 36/41 P70	36	41	77	24
DCYSP1KD3646T70	Ottone Nichelato Satinato 1+5KD 36/46 P70	36	46	82	24
DCYSP1KD3651T70	Ottone Nichelato Satinato 1+5KD 36/51 P70	36	51	87	24
DCYSP1KD3656T70	Ottone Nichelato Satinato 1+5KD 36/56 P70	36	56	92	24
DCYSP1KD3661T70	Ottone Nichelato Satinato 1+5KD 36/61 P70	36	61	97	24
DCYSP1KD4131T70	Ottone Nichelato Satinato 1+5KD 41/31 P70	41	31	72	24
DCYSP1KD4141T70	Ottone Nichelato Satinato 1+5KD 41/41 P70	41	41	82	24
DCYSP1KD4146T70	Ottone Nichelato Satinato 1+5KD 41/46 P70	41	46	87	24
DCYSP1KD4151T70	Ottone Nichelato Satinato 1+5KD 41/51 P70	41	51	92	24
DCYSP1KD4156T70	Ottone Nichelato Satinato 1+5KD 41/56 P70	41	56	97	24
DCYSP1KD4161T70	Ottone Nichelato Satinato 1+5KD 41/61 P70	41	61	102	24
DCYSP1KD4631T70	Ottone Nichelato Satinato 1+5KD 46/31 P70	46	31	77	24
DCYSP1KD4646T70	Ottone Nichelato Satinato 1+5KD 46/46 P70	46	46	92	24
DCYSP1KD4651T70	Ottone Nichelato Satinato 1+5KD 46/51 P70	46	51	97	24
DCYSP1KD4656T70	Ottone Nichelato Satinato 1+5KD 46/56 P70	46	56	102	24
DCYSP1KD4661T70	Ottone Nichelato Satinato 1+5KD 46/61 P70	46	61	107	24
DCYSP1KD5131T70	Ottone Nichelato Satinato 1+5KD 51/31 P70	51	31	82	24
DCYSP1KD5151T70	Ottone Nichelato Satinato 1+5KD 51/51 P70	51	51	102	24
DCYSP1KD5156T70	Ottone Nichelato Satinato 1+5KD 51/56 P70	51	56	107	24
DCYSP1KD5631T70	Ottone Nichelato Satinato 1+5KD 56/31 P70	56	31	87	25
DCYSP1KD5656T70	Ottone Nichelato Satinato 1+5KD 56/56 P70	56	56	112	25
DCYSP1KD6131T70	Ottone Nichelato Satinato 1+5KD 61/31 P70	61	31	92	25
DCYSP1KD6631T70	Ottone Nichelato Satinato 1+5KD 66/31 P70	66	31	97	25
DCYSP1KD7131T70	Ottone Nichelato Satinato 1+5KD 71/31 P70	71	31	102	25

Versione KA disponibile: sostituire nel codice KD con KA



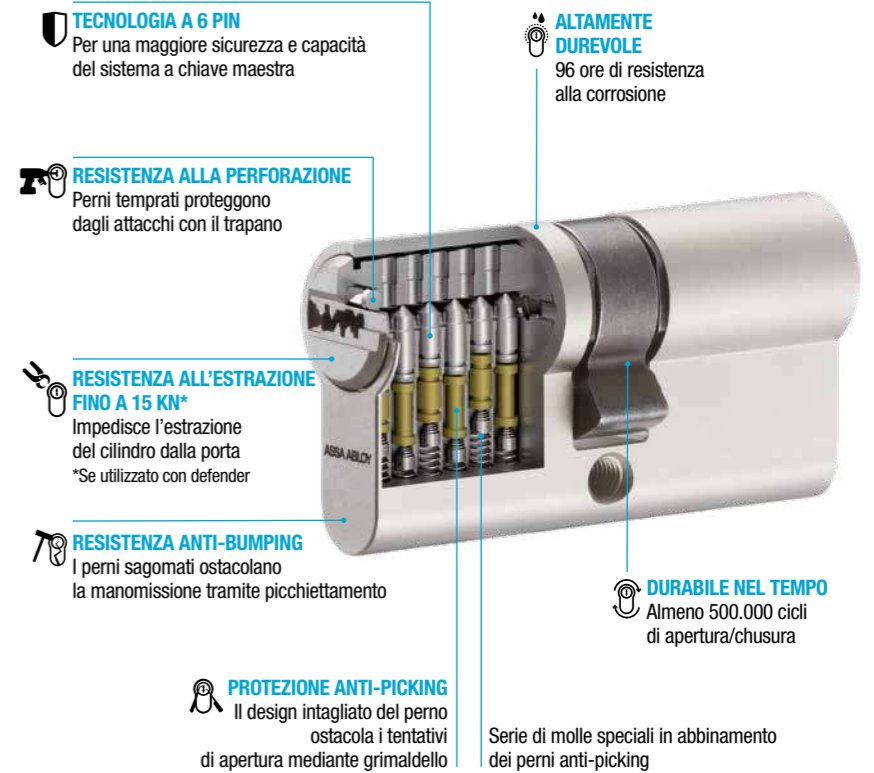
ASSA ABLOY CY110



LIVELLO DI SICUREZZA
ALTO

Caratteristiche

- Piattaforma per sistemi a chiave maestra
- Brevettato fino al 2036
- Corpo ottone nichelato satinato
- 6 perni
- Spine anti-trapano su corpo e barilotto
- Perna anti-bumping (i perni sagomati ostacolano la manomissione tramite chiave ad urto)
- Chiavi reversibili in alpaca sia per versione KA che per MKS
- Tessera di sicurezza per la duplica
- Certificata EN 1305:2015 1 6-B-C 5 D*



* se usata con protezione corazzata

Composizione del codice

CY110

MK

ED

3030

SNDO

Versione KA disponibile:
sostituire nel codice
MK con KA

Misura

SNDO Doppio cilindro
non frizionato

ED Doppio cilindro
ET Cilindro con pomolo

CY110

Stanchi di pesanti mazze di chiavi? Adesso una chiave sola apre tutta casa



CY110 - un'unica chiave piatta, per tutte le tue serrature

Non perdere più tempo a cercare la chiave giusta. Con CY110 puoi aprire tutte le porte, e non solo, con la stessa chiave.

La chiave CY110 è robusta, sicura, reversibile e durevole: funziona sempre come il primo giorno.



Sicurezza certificata ed accettata dagli assicuratori domestici

Conforme agli standard europei per la sicurezza domestica, soddisfa i requisiti di protezione per le assicurazioni sulla casa.

CY110: Una sola chiave, tante serrature



Bagni o camere padronali

Cilindro a profilo europeo con pomolo

Quando hai bisogno di privacy ed una uscita semplice. I cilindri con pomolo chiudono le porte dall'interno e consentono un'uscita veloce.



Cassette delle lettere o armadietti

Serrature universali

Proteggi documenti e altri beni sensibili. Con le serrature puoi mettere in sicurezza cassette delle lettere ed armadietti.

Ingresso principale e porte esterne

Doppio cilindro Europeo e cilindro staccato

La tua porta principale necessita ovviamente di elevati standard di sicurezza, oltre a resistenza agli agenti atmosferici ed alla temperatura. I cilindri CY110 sono straordinariamente durevoli, forniscono una protezione extra contro l'aggressione del cilindro e soddisfano importanti standard di sicurezza domestica.



Cancelli e cantine

Lucchetti

La soluzione adatta per ogni esigenza, dai garage ai box portaoggetti e persino alle biciclette, ed apriti tutto con la stessa chiave.

4

Cilindri e Serrature universali



Livello di sicurezza **ALTO**



Resistenza all'uso **ALTO**

Tipo di applicazione

Sistemi a chiave maestra

ASSA ABLOY CY110

Doppio cilindro di sicurezza

Doppio cilindro

Caratteristiche

- Piattaforma per sistemi a chiave maestra
- Brevettato fino al 2036
- Corpo ottone nichelato satinato
- 6 perni
- Spine anti-trapano su corpo e barilotto
- Perni anti-bumping
- Chiavi reversibili in alpaca sia per versione KA che per MKS

- Tessera di sicurezza per la duplica
- Certificata EN 1305:2015 1 6-B-C 5 D*
- Numero di chiavi desiderate, da specificare in fase di progetto e ordine



Codice	Descrizione	A	B	C (A+B)	Pagina Listino
CY110MKED3030SNDO	Nichelato MK 30/30 Doppio	30	30	60	8
CY110MKED3035SNDO	Nichelato MK 30/35 Doppio	30	35	65	8
CY110MKED3040SNDO	Nichelato MK 30/40 Doppio	30	40	70	8
CY110MKED3045SNDO	Nichelato MK 30/45 Doppio	30	45	75	8
CY110MKED3050SNDO	Nichelato MK 30/50 Doppio	30	50	80	8
CY110MKED3055SNDO	Nichelato MK 30/55 Doppio	30	55	85	8
CY110MKED3060SNDO	Nichelato MK 30/60 Doppio	30	60	90	8
CY110MKED3065SNDO	Nichelato MK 30/65 Doppio	30	65	95	8
CY110MKED3070SNDO	Nichelato MK 30/70 Doppio	30	70	100	8
CY110MKED3075SNDO	Nichelato MK 30/75 Doppio	30	75	105	8
CY110MKED3080SNDO	Nichelato MK 30/80 Doppio	30	80	110	8
CY110MKED3333SNDO	Nichelato MK 33/33 Doppio	33	33	66	8
CY110MKED3535SNDO	Nichelato MK 35/35 Doppio	35	35	70	8
CY110MKED3540SNDO	Nichelato MK 35/40 Doppio	35	40	75	8
CY110MKED3545SNDO	Nichelato MK 35/45 Doppio	35	45	80	8
CY110MKED3550SNDO	Nichelato MK 35/50 Doppio	35	50	85	8
CY110MKED3555SNDO	Nichelato MK 35/55 Doppio	35	55	90	8
CY110MKED3560SNDO	Nichelato MK 35/60 Doppio	35	60	95	8
CY110MKED3565SNDO	Nichelato MK 35/65 Doppio	35	65	100	8
CY110MKED3570SNDO	Nichelato MK 35/70 Doppio	35	70	105	8
CY110MKED3575SNDO	Nichelato MK 35/75 Doppio	35	75	110	8
CY110MKED3580SNDO	Nichelato MK 35/80 Doppio	35	80	115	9
CY110MKED3585SNDO	Nichelato MK 35/85 Doppio	35	85	120	9
CY110MKED4040SNDO	Nichelato MK 40/40 Doppio	40	40	80	9
CY110MKED4045SNDO	Nichelato MK 40/45 Doppio	40	45	85	9
CY110MKED4050SNDO	Nichelato MK 40/50 Doppio	40	50	90	9
CY110MKED4055SNDO	Nichelato MK 40/55 Doppio	40	55	95	9
CY110MKED4060SNDO	Nichelato MK 40/60 Doppio	40	60	100	9
CY110MKED4065SNDO	Nichelato MK 40/65 Doppio	40	65	105	9
CY110MKED4070SNDO	Nichelato MK 40/70 Doppio	40	70	110	9
CY110MKED4075SNDO	Nichelato MK 40/75 Doppio	40	75	115	9
CY110MKED4080SNDO	Nichelato MK 40/80 Doppio	40	80	120	9
CY110MKED4545SNDO	Nichelato MK 45/45 Doppio	45	45	90	9
CY110MKED4550SNDO	Nichelato MK 45/50 Doppio	45	50	95	9
CY110MKED4555SNDO	Nichelato MK 45/55 Doppio	45	55	100	9
CY110MKED4560SNDO	Nichelato MK 45/60 Doppio	45	60	105	9
CY110MKED4565SNDO	Nichelato MK 45/65 Doppio	45	65	110	9
CY110MKED4570SNDO	Nichelato MK 45/70 Doppio	45	70	115	9
CY110MKED4575SNDO	Nichelato MK 45/75 Doppio	45	75	120	9
CY110MKED4580SNDO	Nichelato MK 45/80 Doppio	45	80	125	9
CY110MKED5050SNDO	Nichelato MK 50/50 Doppio	50	50	100	9
CY110MKED5055SNDO	Nichelato MK 50/55 Doppio	50	55	105	9

ASSA ABLOY CY110

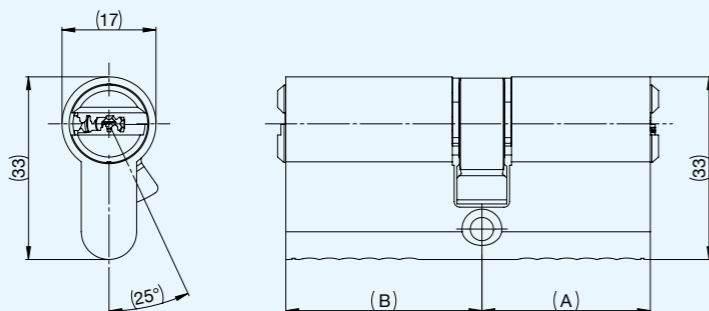
Doppio cilindro di sicurezza

Livello di sicurezza
ALTOResistenza all'uso
ALTOTipo di applicazione
Sistemi a chiave maestra

Codice	Descrizione	A	B	C (A+B)	Pagina Listino
CY110MKED5060SNDO	Nichelato MK 50/60 Doppio	50	60	110	9
CY110MKED5065SNDO	Nichelato MK 50/65 Doppio	50	65	115	9
CY110MKED5070SNDO	Nichelato MK 50/70 Doppio	50	70	120	9
CY110MKED5075SNDO	Nichelato MK 50/75 Doppio	50	75	125	9
CY110MKED5080SNDO	Nichelato MK 50/80 Doppio	50	80	130	9
CY110MKED5555SNDO	Nichelato MK 55/55 Doppio	55	55	110	9
CY110MKED5560SNDO	Nichelato MK 55/60 Doppio	55	60	115	9
CY110MKED5565SNDO	Nichelato MK 55/65 Doppio	55	65	120	9
CY110MKED5570SNDO	Nichelato MK 55/70 Doppio	55	70	125	9
CY110MKED5575SNDO	Nichelato MK 55/75 Doppio	55	75	130	9
CY110MKED5580SNDO	Nichelato MK 55/80 Doppio	55	80	135	9
CY110MKED6060SNDO	Nichelato MK 60/60 Doppio	60	60	120	9
CY110MKED6065SNDO	Nichelato MK 60/65 Doppio	60	65	125	9
CY110MKED6070SNDO	Nichelato MK 60/70 Doppio	60	70	130	9
CY110MKED6075SNDO	Nichelato MK 60/75 Doppio	60	75	135	9
CY110MKED6080SNDO	Nichelato MK 60/80 Doppio	60	80	140	9
CY110MKED6565SNDO	Nichelato MK 65/65 Doppio	65	65	130	9
CY110MKED6570SNDO	Nichelato MK 65/70 Doppio	65	70	135	9
CY110MKED6575SNDO	Nichelato MK 65/75 Doppio	65	75	140	9
CY110MKED6580SNDO	Nichelato MK 65/80 Doppio	65	80	145	9
CY110MKED7070SNDO	Nichelato MK 70/70 Doppio	70	70	140	9
CY110MKED7075SNDO	Nichelato MK 70/75 Doppio	70	75	145	9
CY110MKED7080SNDO	Nichelato MK 70/80 Doppio	70	80	150	9
CY110MKED7575SNDO	Nichelato MK 75/75 Doppio	75	75	150	9
CY110MKED7580SNDO	Nichelato MK 75/80 Doppio	75	80	155	10
CY110MKED8080SNDO	Nichelato MK 80/80 Doppio	80	80	160	10

Versione KA disponibile: sostituire nel codice MK con KA

* se usata con protezione corazzata



ASSA ABLOY CY110

Doppio cilindro frizionato di sicurezza

Doppio cilindro

Caratteristiche

- Piattaforma per sistemi a chiave maestra
- Brevettato fino al 2036
- Corpo ottone nichelato satinato
- 6 perni
- Spine anti-trapano su corpo e barilotto
- Perna anti-bumping

- Chiavi reversibili in alpacca sia per versione KA che per MKS
- Tessera di sicurezza per la duplica
- Certificata EN 1305:2015 1 6-B-C 5 D*
- Numero di chiavi desiderate, da specificare in fase di progetto e ordine



Codice	Descrizione	A	B	C (A+B)	Pagina Listino
CY110MKED3030SND1	Nichelato MK 30/30 Frizionato	30	30	60	8
CY110MKED3035SND1	Nichelato MK 30/35 Frizionato	30	35	65	8
CY110MKED3040SND1	Nichelato MK 30/40 Frizionato	30	40	70	8
CY110MKED3045SND1	Nichelato MK 30/45 Frizionato	30	45	75	8
CY110MKED3050SND1	Nichelato MK 30/50 Frizionato	30	50	80	8
CY110MKED3055SND1	Nichelato MK 30/55 Frizionato	30	55	85	8
CY110MKED3060SND1	Nichelato MK 30/60 Frizionato	30	60	90	8
CY110MKED3065SND1	Nichelato MK 30/65 Frizionato	30	65	95	8
CY110MKED3070SND1	Nichelato MK 30/70 Frizionato	30	70	100	8
CY110MKED3075SND1	Nichelato MK 30/75 Frizionato	30	75	105	8
CY110MKED3080SND1	Nichelato MK 30/80 Frizionato	30	80	110	8
CY110MKED3333SND1	Nichelato MK 33/33 Frizionato	33	33	66	8
CY110MKED3535SND1	Nichelato MK 35/35 Frizionato	35	35	70	8
CY110MKED3540SND1	Nichelato MK 35/40 Frizionato	35	40	75	8
CY110MKED3545SND1	Nichelato MK 35/45 Frizionato	35	45	80	8
CY110MKED3550SND1	Nichelato MK 35/50 Frizionato	35	50	85	8
CY110MKED3555SND1	Nichelato MK 35/55 Frizionato	35	55	90	8
CY110MKED3560SND1	Nichelato MK 35/60 Frizionato	35	60	95	8
CY110MKED3565SND1	Nichelato MK 35/65 Frizionato	35	65	100	8
CY110MKED3570SND1	Nichelato MK 35/70 Frizionato	35	70	105	8
CY110MKED3575SND1	Nichelato MK 35/75 Frizionato	35	75	110	8
CY110MKED3580SND1	Nichelato MK 35/80 Frizionato	35	80	115	9
CY110MKED3585SND1	Nichelato MK 35/85 Frizionato	35	85	120	9
CY110MKED4040SND1	Nichelato MK 40/40 Frizionato	40	40	80	9
CY110MKED4045SND1	Nichelato MK 40/45 Frizionato	40	45	85	9
CY110MKED4050SND1	Nichelato MK 40/50 Frizionato	40	50	90	9
CY110MKED4055SND1	Nichelato MK 40/55 Frizionato	40	55	95	9
CY110MKED4060SND1	Nichelato MK 40/60 Frizionato	40	60	100	9
CY110MKED4065SND1	Nichelato MK 40/65 Frizionato	40	65	105	9
CY110MKED4070SND1	Nichelato MK 40/70 Frizionato	40	70	110	9
CY110MKED4075SND1	Nichelato MK 40/75 Frizionato	40	75	115	9
CY110MKED4080SND1	Nichelato MK 40/80 Frizionato	40	80	120	9
CY110MKED4545SND1	Nichelato MK 45/45 Frizionato	45	45	90	9
CY110MKED4550SND1	Nichelato MK 45/50 Frizionato	45	50	95	9
CY110MKED4555SND1	Nichelato MK 45/55 Frizionato	45	55	100	9
CY110MKED4560SND1	Nichelato MK 45/60 Frizionato	45	60	105	9
CY110MKED4565SND1	Nichelato MK 45/65 Frizionato	45	65	110	9
CY110MKED4570SND1	Nichelato MK 45/70 Frizionato	45	70	115	9
CY110MKED4575SND1	Nichelato MK 45/75 Frizionato	45	75	120	9
CY110MKED4580SND1	Nichelato MK 45/80 Frizionato	45	80	125	9
CY110MKED5050SND1	Nichelato MK 50/50 Frizionato	50	50	100	9
CY110MKED5055SND1	Nichelato MK 50/55 Frizionato	50	55	105	9
CY110MKED5060SND1	Nichelato MK 50/60 Frizionato	50	60	110	9
CY110MKED5065SND1	Nichelato MK 50/65 Frizionato	50	65	115	9

ASSA ABLOY CY110

Doppio cilindro frizionato di sicurezza

Livello di sicurezza
ALTO

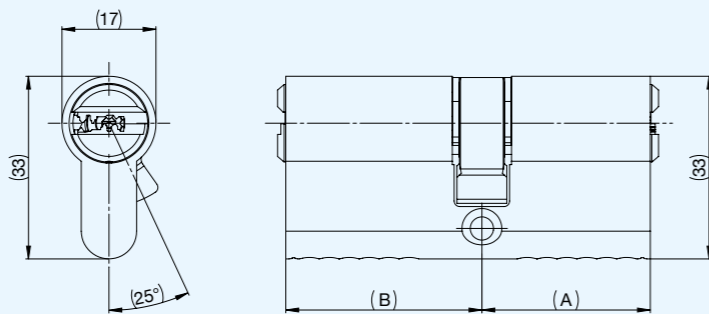
Resistenza all'uso
ALTO

Tipo di applicazione
Sistemi a chiave maestra

Codice	Descrizione	A	B	C (A+B)	Pagina Listino
CY110MKED5070SND1	Nichelato MK 50/70 Frizionato	50	70	120	9
CY110MKED5075SND1	Nichelato MK 50/75 Frizionato	50	75	125	9
CY110MKED5080SND1	Nichelato MK 50/80 Frizionato	50	80	130	9
CY110MKED5555SND1	Nichelato MK 55/55 Frizionato	55	55	110	9
CY110MKED5560SND1	Nichelato MK 55/60 Frizionato	55	60	115	9
CY110MKED5565SND1	Nichelato MK 55/65 Frizionato	55	65	120	9
CY110MKED5570SND1	Nichelato MK 55/70 Frizionato	55	70	125	9
CY110MKED5575SND1	Nichelato MK 55/75 Frizionato	55	75	130	9
CY110MKED5580SND1	Nichelato MK 55/80 Frizionato	55	80	135	9
CY110MKED6060SND1	Nichelato MK 60/60 Frizionato	60	60	120	9
CY110MKED6065SND1	Nichelato MK 60/65 Frizionato	60	65	125	9
CY110MKED6070SND1	Nichelato MK 60/70 Frizionato	60	70	130	9
CY110MKED6075SND1	Nichelato MK 60/75 Frizionato	60	75	135	9
CY110MKED6080SND1	Nichelato MK 60/80 Frizionato	60	80	140	9
CY110MKED6565SND1	Nichelato MK 65/65 Frizionato	65	65	130	9
CY110MKED6570SND1	Nichelato MK 65/70 Frizionato	65	70	135	9
CY110MKED6575SND1	Nichelato MK 65/75 Frizionato	65	75	140	9
CY110MKED6580SND1	Nichelato MK 65/80 Frizionato	65	80	145	9
CY110MKED7070SND1	Nichelato MK 70/70 Frizionato	70	70	140	9
CY110MKED7075SND1	Nichelato MK 70/75 Frizionato	70	75	145	9
CY110MKED7080SND1	Nichelato MK 70/80 Frizionato	70	80	150	9
CY110MKED7575SND1	Nichelato MK 75/75 Frizionato	75	75	150	10
CY110MKED7580SND1	Nichelato MK 75/80 Frizionato	75	80	155	10
CY110MKED8080SND1	Nichelato MK 80/80 Frizionato	80	80	160	10

Versione KA disponibile: sostituire nel codice MK con KA

* se usata con protezione corazzata



ASSA ABLOY CY110

Cilindro singolo di sicurezza

Livello di sicurezza
ALTO

Resistenza all'uso
ALTO

Tipo di applicazione
Sistemi a chiave maestra

Cilindro singolo

Caratteristiche

- Piattaforma per sistemi a chiave maestra
- Brevettato fino al 2036
- Corpo ottone nichelato satinato
- 6 perni
- Spine anti-trapano su corpo e barilotto
- Perna anti-bumping
- Chiavi reversibili in alpacca sia per versione KA che per MKS

- Tessera di sicurezza per la duplica
- Certificata EN 1305:2015 1 6-B-C 5 D*
- Camma multi posizione di serie
- Numero di chiavi desiderate, da specificare in fase di progetto e ordine



Codice	Descrizione	A	B	C (A+B)	Perni Passivi	Res. trapano 5 min.	Pagina Listino
CY110MKESPP3010SND2	Nichelato MK 30/10 Singolo	30	10	40	•	•	10
CY110MKESPP3310SND2	Nichelato MK 33/10 Singolo	33	10	43	•	•	10
CY110MKESPP3510SND2	Nichelato MK 35/10 Singolo	35	10	45	•	•	10
CY110MKESPP4010SND2	Nichelato MK 40/10 Singolo	40	10	50	•	•	10
CY110MKESPP4510SND2	Nichelato MK 45/10 Singolo	45	10	55	•	•	10
CY110MKESPP5010SND2	Nichelato MK 50/10 Singolo	50	10	60	•	•	10
CY110MKESPP5510SND2	Nichelato MK 55/10 Singolo	55	10	65	•	•	10
CY110MKESPP6010SND2	Nichelato MK 60/10 Singolo	60	10	70	•	•	10
CY110MKESPP6510SND2	Nichelato MK 65/10 Singolo	65	10	75	•	•	10
CY110MKESPP7010SND2	Nichelato MK 70/10 Singolo	70	10	80	•	•	10
CY110MKESPP7510SND2	Nichelato MK 75/10 Singolo	75	10	85	•	•	10
CY110MKESPP8010SND2	Nichelato MK 80/10 Singolo	80	10	90	•	•	10
CY110MKESPP3010SN02	Nichelato MK 30/10 Singolo	30	10	40	•	•	10
CY110MKESPP3310SN02	Nichelato MK 33/10 Singolo	33	10	43	•	•	10
CY110MKESPP3510SN02	Nichelato MK 35/10 Singolo	35	10	45	•	•	10
CY110MKESPP4010SN02	Nichelato MK 40/10 Singolo	40	10	50	•	•	10
CY110MKESPP4510SN02	Nichelato MK 45/10 Singolo	45	10	55	•	•	10
CY110MKESPP5010SN02	Nichelato MK 50/10 Singolo	50	10	60	•	•	10
CY110MKESPP5510SN02	Nichelato MK 55/10 Singolo	55	10	65	•	•	10
CY110MKESPP6010SN02	Nichelato MK 60/10 Singolo	60	10	70	•	•	10
CY110MKESPP6510SN02	Nichelato MK 65/10 Singolo	65	10	75	•	•	10
CY110MKESPP7010SN02	Nichelato MK 70/10 Singolo	70	10	80	•	•	10
CY110MKESPP7510SN02	Nichelato MK 75/10 Singolo	75	10	85	•	•	10
CY110MKESPP8010SN02	Nichelato MK 80/10 Singolo	80	10	90	•	•	10
CY110MKES3010SND2	Nichelato MK 30/10 Singolo	30	10	40		•	10
CY110MKES3310SND2	Nichelato MK 33/10 Singolo	33	10	43		•	10
CY110MKES3510SND2	Nichelato MK 35/10 Singolo	35	10	45		•	10
CY110MKES4010SND2	Nichelato MK 40/10 Singolo	40	10	50		•	10
CY110MKES4510SND2	Nichelato MK 45/10 Singolo	45	10	55		•	10
CY110MKES5010SND2	Nichelato MK 50/10 Singolo	50	10	60		•	10
CY110MKES5510SND2	Nichelato MK 55/10 Singolo	55	10	65		•	10
CY110MKES6010SND2	Nichelato MK 60/10 Singolo	60	10	70		•	10
CY110MKES6510SND2	Nichelato MK 65/10 Singolo	65	10	75		•	10
CY110MKES7010SND2	Nichelato MK 70/10 Singolo	70	10	80		•	10
CY110MKES7510SND2	Nichelato MK 75/10 Singolo	75	10	85		•	10
CY110MKES8010SND2	Nichelato MK 80/10 Singolo	80	10	90		•	10

ASSA ABLOY CY110

Cilindro singolo di sicurezza



Livello di sicurezza
ALTO



Resistenza all'uso
ALTO

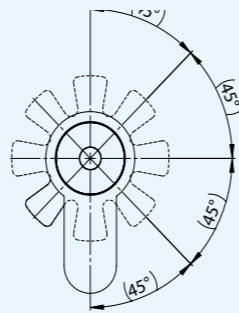
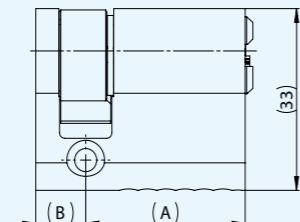
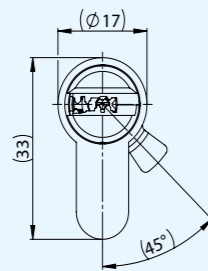
Tipo di applicazione
Sistemi a chiave maestra

Codice	Descrizione	A	B	C (A+B)	Perni Passivi	Res. trapano 5 min.	Pagina Listino
CY110MKES3010SN02	Nichelato MK 30/10 Singolo	30	10	40			10
CY110MKES3510SN02	Nichelato MK 35/10 Singolo	35	10	45			10
CY110MKES4010SN02	Nichelato MK 40/10 Singolo	40	10	50			10
CY110MKES4510SN02	Nichelato MK 45/10 Singolo	45	10	55			10
CY110MKES5010SN02	Nichelato MK 50/10 Singolo	50	10	60			10
CY110MKES5510SN02	Nichelato MK 55/10 Singolo	55	10	65			10
CY110MKES6010SN02	Nichelato MK 60/10 Singolo	60	10	70			10
CY110MKES6510SN02	Nichelato MK 65/10 Singolo	65	10	75			10
CY110MKES7010SN02	Nichelato MK 70/10 Singolo	70	10	80			10
CY110MKES7510SN02	Nichelato MK 75/10 Singolo	75	10	85			10
CY110MKES8010SN02	Nichelato MK 80/10 Singolo	80	10	90			10

5 MIN.DRILL: Resistenza al trapano fino a 5 minuti
PASS PINS: Con perni passivi

Versione KA disponibile: sostituire nel codice MK con KA

* se usata con protezione corazzata



ASSA ABLOY CY110

Cilindro di sicurezza con pomolo



Livello di sicurezza
ALTO

Resistenza all'uso
ALTO

Tipo di applicazione
Sistemi a chiave maestra

Cilindro con pomolo

Caratteristiche

- Piattaforma per sistemi a chiave maestra
- Brevettato fino al 2036
- Corpo ottone nichelato satinato
- 6 perni
- Spine anti-trapano su corpo e barilotto
- Perni anti-bumping
- Chiavi reversibili in alpacca sia per versione KA che per MKS

- Tessera di sicurezza per la duplica
- Certificata EN 1305:2015 1 6-B-C 5 D*
- Numero di chiavi desiderate, da specificare in fase di progetto e ordine



Codice	Descrizione	A	B	C (A+B)	Pagina Listino
CY110MKET3030SND00	Nichelato MK 30/30 Pomolo	30	30	60	10
CY110MKET3035SND00	Nichelato MK 30/35 Pomolo	30	35	65	10
CY110MKET3040SND00	Nichelato MK 30/40 Pomolo	30	40	70	10
CY110MKET3045SND00	Nichelato MK 30/45 Pomolo	30	45	75	10
CY110MKET3050SND00	Nichelato MK 30/50 Pomolo	30	50	80	10
CY110MKET3055SND00	Nichelato MK 30/55 Pomolo	30	55	85	10
CY110MKET3060SND00	Nichelato MK 30/60 Pomolo	30	60	90	10
CY110MKET3065SND00	Nichelato MK 30/65 Pomolo	30	65	95	10
CY110MKET3070SND00	Nichelato MK 30/70 Pomolo	30	70	100	10
CY110MKET3075SND00	Nichelato MK 30/75 Pomolo	30	75	105	10
CY110MKET3080SND00	Nichelato MK 30/80 Pomolo	30	80	110	10
CY110MKET3333SND00	Nichelato MK 33/33 Pomolo	33	33	66	10
CY110MKET3530SND00	Nichelato MK 35/30 Pomolo	35	30	65	10
CY110MKET3535SND00	Nichelato MK 35/35 Pomolo	35	35	70	10
CY110MKET3540SND00	Nichelato MK 35/40 Pomolo	35	40	75	10
CY110MKET3545SND00	Nichelato MK 35/45 Pomolo	35	45	80	10
CY110MKET3550SND00	Nichelato MK 35/50 Pomolo	35	50	85	10
CY110MKET3555SND00	Nichelato MK 35/55 Pomolo	35	55	90	10
CY110MKET3560SND00	Nichelato MK 35/60 Pomolo	35	60	95	10
CY110MKET3565SND00	Nichelato MK 35/65 Pomolo	35	65	100	10
CY110MKET3570SND00	Nichelato MK 35/70 Pomolo	35	70	105	10
CY110MKET3575SND00	Nichelato MK 35/75 Pomolo	35	75	110	10
CY110MKET3580SND00	Nichelato MK 35/80 Pomolo	35	80	115	10
CY110MKET4030SND00	Nichelato MK 40/30 Pomolo	40	30	70	10
CY110MKET4035SND00	Nichelato MK 40/35 Pomolo	40	35	75	10
CY110MKET4040SND00	Nichelato MK 40/40 Pomolo	40	40	80	10
CY110MKET4045SND00	Nichelato MK 40/45 Pomolo	40	45	85	10
CY110MKET4050SND00	Nichelato MK 40/50 Pomolo	40	50	90	10
CY110MKET4055SND00	Nichelato MK 40/55 Pomolo	40	55	95	10
CY110MKET4060SND00	Nichelato MK 40/60 Pomolo	40	60	100	10
CY110MKET4065SND00	Nichelato MK 40/65 Pomolo	40	65	105	10
CY110MKET4070SND00	Nichelato MK 40/70 Pomolo	40	70	110	10
CY110MKET4075SND00	Nichelato MK 40/75 Pomolo	40	75	115	10
CY110MKET4080SND00	Nichelato MK 40/80 Pomolo	40	80	120	10
CY110MKET4530SND00	Nichelato MK 45/30 Pomolo	45	30	75	10
CY110MKET4535SND00	Nichelato MK 45/35 Pomolo	45	35	80	10
CY110MKET4540SND00	Nichelato MK 45/40 Pomolo	45	40	85	10
CY110MKET4545SND00	Nichelato MK 45/45 Pomolo	45	45	90	11
CY110MKET4550SND00	Nichelato MK 45/50 Pomolo	45	50	95	11
CY110MKET4555SND00	Nichelato MK 45/55 Pomolo	45	55	100	11
CY110MKET4560SND00	Nichelato MK 45/60 Pomolo	45	60	105	11
CY110MKET4565SND00	Nichelato MK 45/65 Pomolo	45	65	110	11

ASSA ABLOY CY110

Cilindro di sicurezza con pomolo

 Livello di sicurezza
ALTO


 Resistenza all'uso
ALTO


Tipo di applicazione
Sistemi a chiave maestra

Codice	Descrizione	A	B	C (A+B)	Pagina Listino
CY110MKET4570SND00	Nichelato MK 45/70 Pomolo	45	70	115	11
CY110MKET4575SND00	Nichelato MK 45/75 Pomolo	45	75	120	11
CY110MKET4580SND00	Nichelato MK 45/80 Pomolo	45	80	125	11
CY110MKET5030SND00	Nichelato MK 50/30 Pomolo	50	30	80	11
CY110MKET5035SND00	Nichelato MK 50/35 Pomolo	50	35	85	11
CY110MKET5040SND00	Nichelato MK 50/40 Pomolo	50	40	90	11
CY110MKET5045SND00	Nichelato MK 50/45 Pomolo	50	45	95	11
CY110MKET5050SND00	Nichelato MK 50/50 Pomolo	50	50	100	11
CY110MKET5055SND00	Nichelato MK 50/55 Pomolo	50	55	105	11
CY110MKET5060SND00	Nichelato MK 50/60 Pomolo	50	60	110	11
CY110MKET5065SND00	Nichelato MK 50/65 Pomolo	50	65	115	11
CY110MKET5070SND00	Nichelato MK 50/70 Pomolo	50	70	120	11
CY110MKET5075SND00	Nichelato MK 50/75 Pomolo	50	75	125	11
CY110MKET5080SND00	Nichelato MK 50/80 Pomolo	50	80	130	11
CY110MKET5530SND00	Nichelato MK 55/30 Pomolo	55	30	85	11
CY110MKET5535SND00	Nichelato MK 55/35 Pomolo	55	35	90	11
CY110MKET5540SND00	Nichelato MK 55/40 Pomolo	55	40	95	11
CY110MKET5545SND00	Nichelato MK 55/45 Pomolo	55	45	100	11
CY110MKET5550SND00	Nichelato MK 55/50 Pomolo	55	50	105	11
CY110MKET5555SND00	Nichelato MK 55/55 Pomolo	55	55	110	11
CY110MKET5560SND00	Nichelato MK 55/60 Pomolo	55	60	115	11
CY110MKET5565SND00	Nichelato MK 55/65 Pomolo	55	65	120	11
CY110MKET5570SND00	Nichelato MK 55/70 Pomolo	55	70	125	11
CY110MKET5575SND00	Nichelato MK 55/75 Pomolo	55	75	130	11
CY110MKET5580SND00	Nichelato MK 55/80 Pomolo	55	80	135	11
CY110MKET6030SND00	Nichelato MK 60/30 Pomolo	60	30	90	11
CY110MKET6035SND00	Nichelato MK 60/35 Pomolo	60	35	95	11
CY110MKET6040SND00	Nichelato MK 60/40 Pomolo	60	40	100	11
CY110MKET6045SND00	Nichelato MK 60/45 Pomolo	60	45	105	11
CY110MKET6050SND00	Nichelato MK 60/50 Pomolo	60	50	110	11
CY110MKET6055SND00	Nichelato MK 60/55 Pomolo	60	55	115	11
CY110MKET6060SND00	Nichelato MK 60/60 Pomolo	60	60	120	11
CY110MKET6065SND00	Nichelato MK 60/65 Pomolo	60	65	125	11
CY110MKET6070SND00	Nichelato MK 60/70 Pomolo	60	70	130	11
CY110MKET6075SND00	Nichelato MK 60/75 Pomolo	60	75	135	11
CY110MKET6080SND00	Nichelato MK 60/80 Pomolo	60	80	140	11
CY110MKET6530SND00	Nichelato MK 65/30 Pomolo	65	30	95	11
CY110MKET6535SND00	Nichelato MK 65/35 Pomolo	65	35	100	11
CY110MKET6540SND00	Nichelato MK 65/40 Pomolo	65	40	105	11
CY110MKET6545SND00	Nichelato MK 65/45 Pomolo	65	45	110	11
CY110MKET6550SND00	Nichelato MK 65/50 Pomolo	65	50	115	11
CY110MKET6555SND00	Nichelato MK 65/55 Pomolo	65	55	120	11
CY110MKET6560SND00	Nichelato MK 65/60 Pomolo	65	60	125	11
CY110MKET6565SND00	Nichelato MK 65/65 Pomolo	65	65	130	11
CY110MKET6570SND00	Nichelato MK 65/70 Pomolo	65	70	135	11
CY110MKET6575SND00	Nichelato MK 65/75 Pomolo	65	75	140	11
CY110MKET6580SND00	Nichelato MK 65/80 Pomolo	65	80	145	11
CY110MKET7030SND00	Nichelato MK 70/30 Pomolo	70	30	100	11
CY110MKET7035SND00	Nichelato MK 70/35 Pomolo	70	35	105	11
CY110MKET7040SND00	Nichelato MK 70/40 Pomolo	70	40	110	11
CY110MKET7045SND00	Nichelato MK 70/45 Pomolo	70	45	115	11
CY110MKET7050SND00	Nichelato MK 70/50 Pomolo	70	50	120	11
CY110MKET7055SND00	Nichelato MK 70/55 Pomolo	70	55	125	11
CY110MKET7060SND00	Nichelato MK 70/60 Pomolo	70	60	130	11
CY110MKET7065SND00	Nichelato MK 70/65 Pomolo	70	65	135	11
CY110MKET7070SND00	Nichelato MK 70/70 Pomolo	70	70	140	11
CY110MKET7075SND00	Nichelato MK 70/75 Pomolo	70	75	145	11
CY110MKET7080SND00	Nichelato MK 70/80 Pomolo	70	80	150	11
CY110MKET7530SND00	Nichelato MK 75/30 Pomolo	75	30	105	11
CY110MKET7535SND00	Nichelato MK 75/35 Pomolo	75	35	110	11
CY110MKET7540SND00	Nichelato MK 75/40 Pomolo	75	40	115	11
CY110MKET7545SND00	Nichelato MK 75/45 Pomolo	75	45	120	11
CY110MKET7550SND00	Nichelato MK 75/50 Pomolo	75	50	125	11
CY110MKET7555SND00	Nichelato MK 75/55 Pomolo	75	55	130	11

ASSA ABLOY CY110

Cilindro di sicurezza con pomolo

 Livello di sicurezza
ALTO

 Resistenza all'uso
ALTO

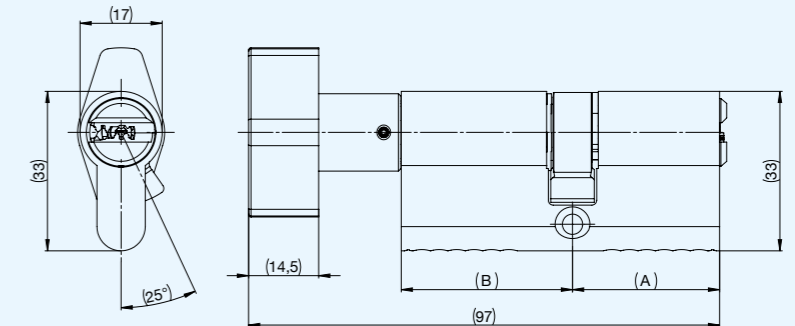
Tipo di applicazione
Sistemi a chiave maestra

Codice	Descrizione	A	B	C (A+B)	Pagina Listino
CY110MKET7560SND00	Nichelato MK 75/60 Pomolo	75	60	135	11
CY110MKET7565SND00	Nichelato MK 75/65 Pomolo	75	65	140	11
CY110MKET7570SND00	Nichelato MK 75/70 Pomolo	75	70	145	11
CY110MKET7575SND00	Nichelato MK 75/75 Pomolo	75	75	150	11
CY110MKET7580SND00	Nichelato MK 75/80 Pomolo	75	80	155	11
CY110MKET8030SND00	Nichelato MK 80/30 Pomolo	80	30	110	11
CY110MKET8035SND00	Nichelato MK 80/35 Pomolo	80	35	115	11
CY110MKET8040SND00	Nichelato MK 80/40 Pomolo	80	40	120	11
CY110MKET8045SND00	Nichelato MK 80/45 Pomolo	80	45	125	11
CY110MKET8050SND00	Nichelato MK 80/50 Pomolo	80	50	130	11
CY110MKET8055SND00	Nichelato MK 80/55 Pomolo	80	55	135	11
CY110MKET8060SND00	Nichelato MK 80/60 Pomolo	80	60	140	11
CY110MKET8065SND00	Nichelato MK 80/65 Pomolo	80	65	145	11
CY110MKET8070SND00	Nichelato MK 80/70 Pomolo	80	70	150	11
CY110MKET8075SND00	Nichelato MK 80/75 Pomolo	80	75	155	11
CY110MKET8080SND00	Nichelato MK 80/80 Pomolo	80	80	160	11

Versione GMK disponibile: sostituire nel codice MK con GMK

Versione KA disponibile: sostituire nel codice MK con KA

* se usata con protezione corazzata



ASSA ABLOY CY110

Cilindro esterno staccato

Piattaforma per sistemi a chiave maestra

Caratteristiche

- Brevettato fino al 2036
- Corpo ottone nichelato satinato
- 6 perni
- Spine anti-trapano su corpo e barilotto
- Chiavi reversibili in alpaca sia per versione KA che per MKS
- Tessera di sicurezza per la duplica
- Certificata EN 1305:2015 1 6-B-C 5 D*
- Da utilizzare con serrature da applicare
- Diametro esterno 32 mm
- Larghezza corpo 29mm
- Lunghezza dell'asta di 54 mm

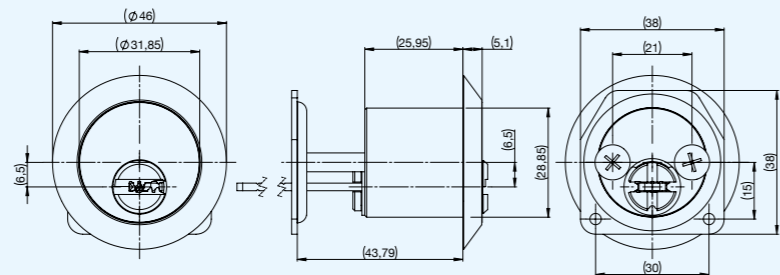
Disponibile in versione con resistenza all'attacco con trapano fino a 5 minuti.



Codice	Descrizione	Misura	Pagina Listino
CY110MKRI30SNO	STACC SAT MK 30	30	12
CY110MKRI30SNB	STACC SAT MK 30 Att.Res	30	12

Versione KA disponibile: sostituire nel codice MK con KA

* se usata con protezione corazzata



ASSA ABLOY CY110

Cam lock

Piattaforma per sistemi a chiave maestra

Caratteristiche

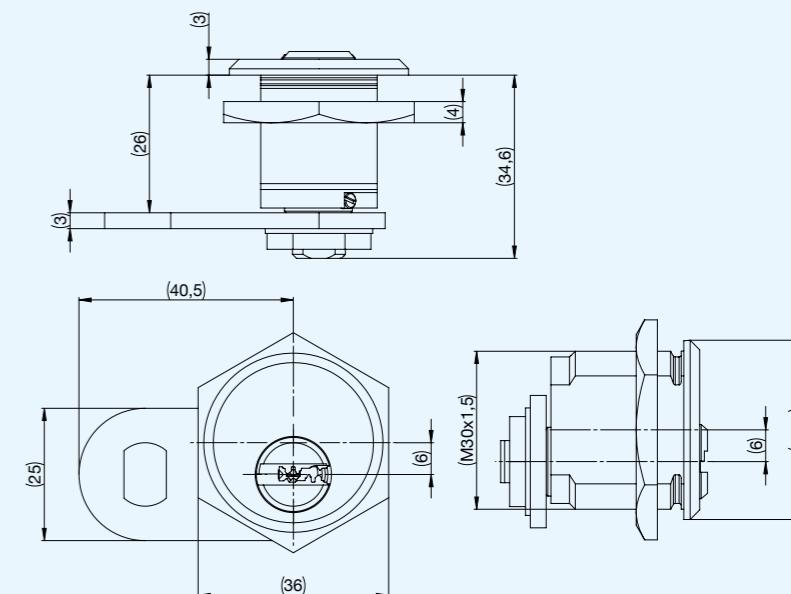
- Brevettato fino al 2036
- Corpo ottone nichelato satinato
- 6 perni
- Spine anti-trapano su corpo e barilotto
- Perni anti-bumping
- Chiavi reversibili in alpaca sia per versione KA che per MKS
- Tessera di sicurezza per la duplica
- Certificata EN 1305:2015 1 6-B-C 5 D*
- Diametro esterno 33 mm
- Larghezza corpo 22 mm
- Con fusione di ritenzione della chiave per evitare di lasciare sbloccata la serratura



Codice	Descrizione	Misura	Pagina Listino
CY110MKCL30SNO	CAMLOCK SAT MK 30	30	8

Versione KA disponibile: sostituire nel codice MK con KA

* se usata con protezione corazzata



ASSA ABLOY CY110
Lucchetti

Piattaforma per sistemi a chiave maestra

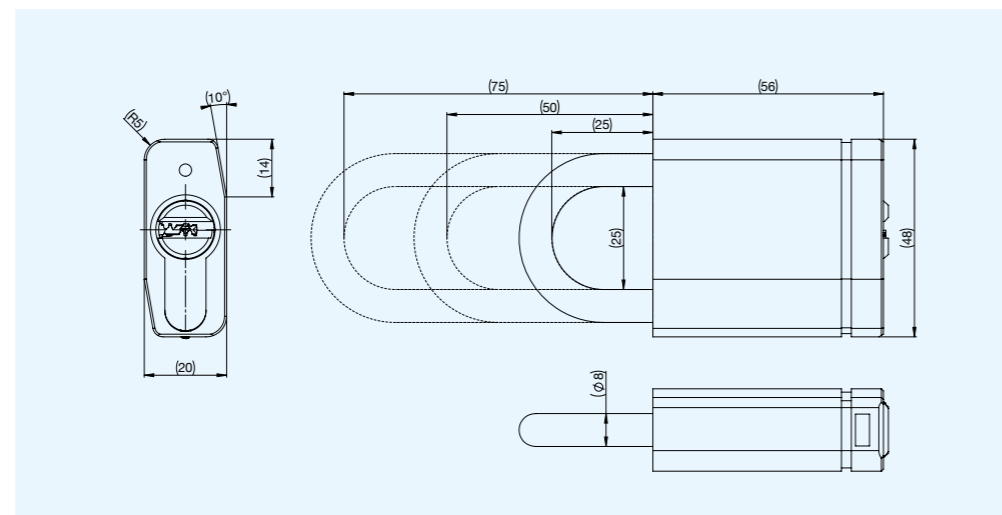
Caratteristiche

- Brevettato fino al 2036
- Corpo ottone nichelato satinato
- 6 perni
- Spine anti-trapano su corpo e barilotto
- Perni anti-bumping
- Chiavi reversibili in alpaca sia per versione KA che per MKS
- Tessera di sicurezza per la duplica
- Certificata EN12320:2012
- Versatile: per applicazioni interne ed esterne
- Disponibile con funzione di ritenzione della chiave
- Disponibile con copertura antipolvere aumenta la resistenza alla corrosione a 240 ore
- Sicuro: arco in acciaio al boro temprato da 8 mm e corpo in acciaio cromato



Codice	Descrizione	Misura arco	Anello dust-cover	Ritenzione della chiave	Pagina Listino
CY110MKPLR25HBSCE	CY110 LUC CROM MK 25 Rit.	25		•	12
CY110MKPLR50HBSCE	CY110 LUC CROM MK 50 Rit.	50		•	12
CY110MKPLR75HBSCE	CY110 LUC CROM MK 75 Rit.	75		•	12
CY110MKPLR25HBSCE4	CY110 LUC CROM MK 25 Cov. Rit.	25	•	•	12
CY110MKPLR50HBSCE4	CY110 LUC CROM MK 50 Cov. Rit.	50	•	•	12
CY110MKPLR75HBSCE4	CY110 LUC CROM MK 75 Cov. Rit.	75	•	•	12
CY110MKPLN25HBSCE	CY110 LUC CROM MK 25	25			11
CY110MKPLN50HBSCE	CY110 LUC CROM MK 50	50			11
CY110MKPLN75HBSCE	CY110 LUC CROM MK 75	75			12
CY110MKPLN25HBSCE4	CY110 LUC CROM MK 25 Cov.	25	•		11
CY110MKPLN50HBSCE4	CY110 LUC CROM MK 50 Cov.	50	•		12
CY110MKPLN75HBSCE4	CY110 LUC CROM MK 75 Cov.	75	•		12

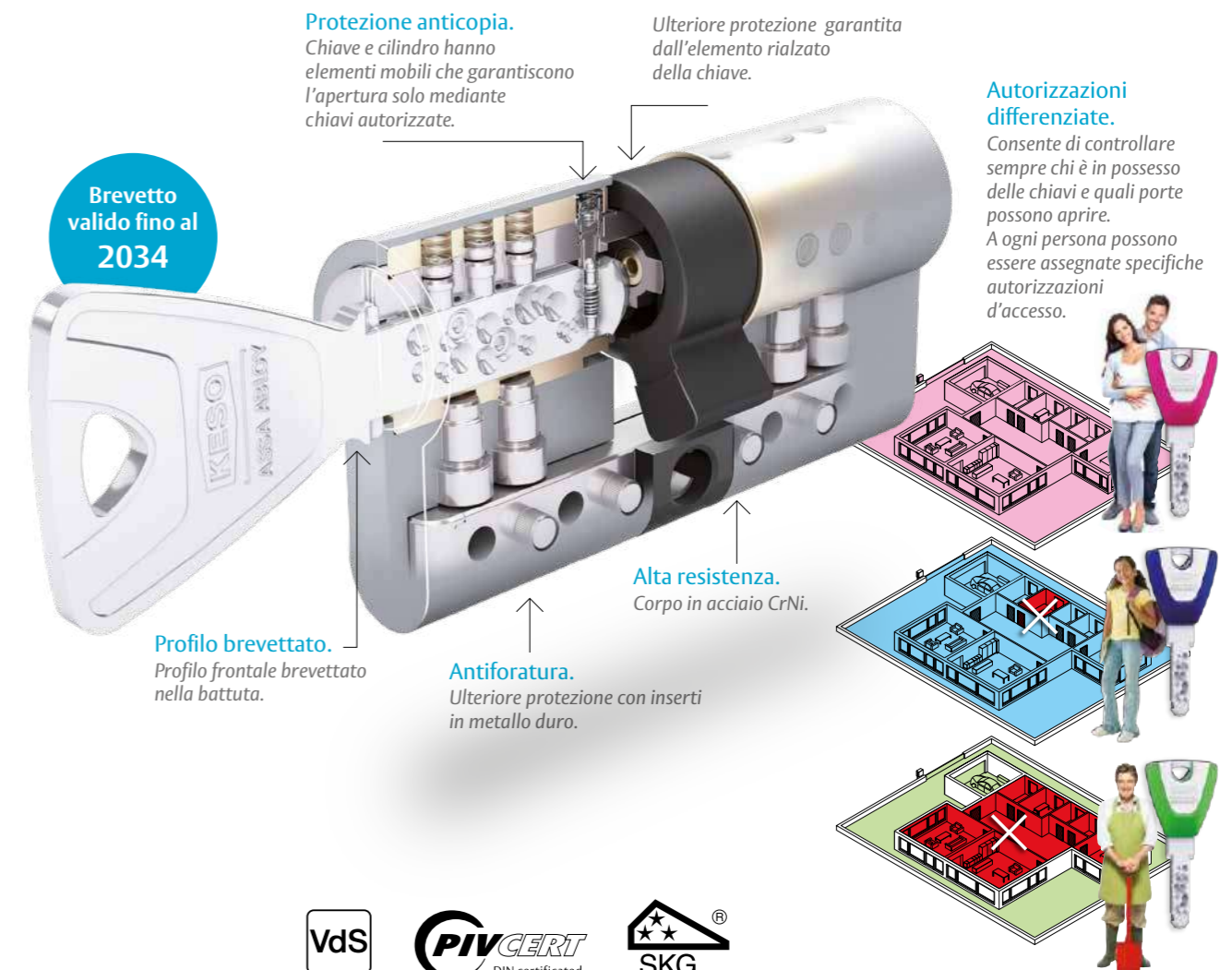
Versione KA disponibile: sostituire nel codice MK con KA
Disponibili con anello dust-cover in gomma per proteggere i meccanismi interni dalla polvere
Disponibili con meccanismo di ritenzione della chiave a lucchetto aperto



KESO 8000 Ω²

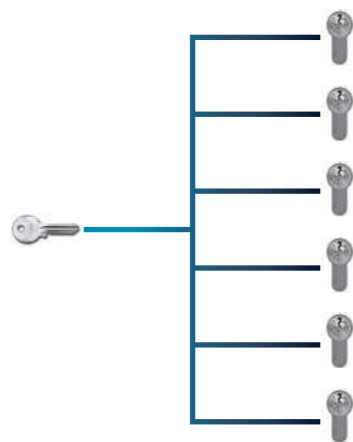
La rivoluzione del cilindro Modulare: semplice da montare, semplice da gestire.

Sistema di chiusura meccanico di ultima generazione a chiave reversibile: massima protezione nel tempo (resiste a tutte le tecniche di manipolazione), struttura modulare innovativa per modificare senza problemi la lunghezza del cilindro anche a porta già installata.



Certificato ai più alti standard di sicurezza.
I sistemi KESO 8000 rispettano i rigorosi standard VdS e sono certificati in base alla norma EN 1303. Assicurano completa protezione contro la rottura, l'estrazione e la perforazione.

KA-KAR-KAS



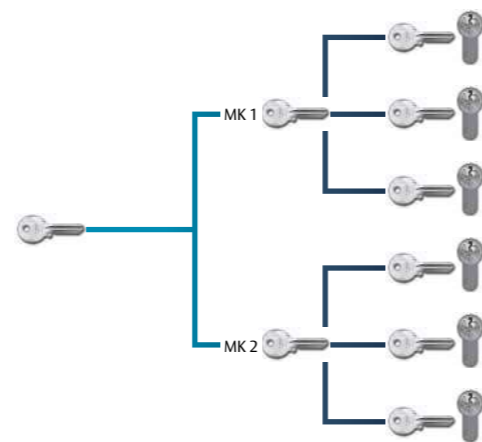
CHIAVE UGUALE

KA
Impianto a chiave uguale (cifratura a ns. scelta)

KAR
Impianto a chiave uguale (cifratura registrata)

KAS
Impianto a chiave uguale (cifratura uguale al campione)
Tutte le serrature (cilindri o lucchetti) sono aperte con la stessa chiave

GMK

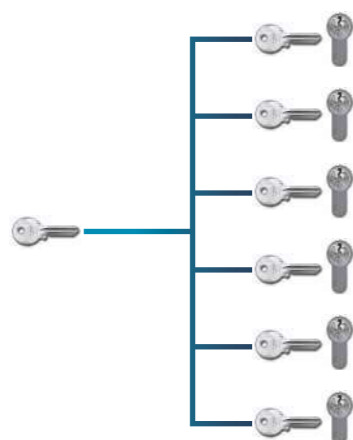


CHIAVE MAESTRA GENERALE

Impianto a chiave maestra generale

Ogni serratura (cilindri o lucchetti) è aperta dalla propria chiave individuale, dalla chiave maestra appartenente al gruppo e dalla chiave maestra generale

MK

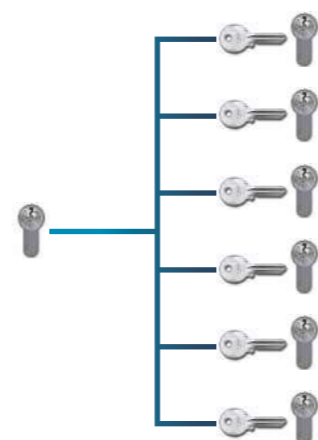


CHIAVE MAESTRA

Impianto a chiave maestra

Ogni serratura (cilindri o lucchetti) è aperta dalla propria chiave individuale e dalla chiave maestra

CC



CILINDRO CENTRALE

Impianto a cilindro centrale

Ogni chiave apre la serratura (cilindro o lucchetto) centrale e la propria serratura (cilindro o lucchetto) individuale

Tecnica della sicurezza KESO

Registrazione e certificato di sicurezza

Per essere sicuri che l'impianto di chiusura rimanga unico e non sia possibile effettuare copie abusive delle chiavi, può essere registrato. In un archivio sicuro vengono registrati e custoditi, tutti i dati dell'impianto e dei rispettivi cilindri.

Protezione del modello, del campione e del brevetto

Le forme delle chiavi KESO sono soggette ad una protezione internazionale del modello e del campione. Imitare e copiare tali chiavi è punibile per legge. Non esserne consapevoli non protegge dalle conseguenze penali.



Come documento di legittimazione vale la Securitycard.

Programma partner KESO

Con questo programma intendiamo creare una fitta rete di partner che mettano a disposizione i prodotti a livello nazionale.

Grazie alla vasta rete di punti vendita garantiamo ai nostri clienti non solo l'elevata qualità dei prodotti, ma anche una partnership locale ed esperta per ogni tipo di soluzione.

Come diventare Partner

Contattare la rete di vendita ASSA ABLOY Italia, per proporre la propria candidatura.

Partner specializzati

Offrono i seguenti servizi:

- Duplicazione chiavi
- Distribuzione assortimento prodotti meccanici
- Servizi di trasformazione ed estensione cilindri (montaggio finale del cilindro)
- Consulenza locale
- Documentazione di marketing
- Gestione amministrativa di tutti i dati di sicurezza.

Caratteristiche speciali KESO

Omega

Il sistema Omega è caratterizzato da perni interattivi nel bordo superiore della chiave. Nella chiave KESO Omega è integrata una tecnologia "a molle e perni" che viene azionata al momento dell'apertura e della chiusura nel cilindro. Grazie a questa meccanica della chiave risulta sostanzialmente maggiore la protezione da copiatura.

Protezione antitrapano (ABS)

Gli inserti in metallo rinforzato proteggono il cilindro dalla trapanatura. La protezione ABS è offerta su un lato come standard e può essere fornita anche su i due lati.

Antiestrazione

Questa protezione impedisce che il rotore venga estratto dalla camera del cilindro. In questi cilindri è integrata la funzione ABS, rispondendo così ai più alti requisiti di sicurezza.

Funzione priorità

Possibilità di decidere in fase di ordine il lato che ha la priorità di apertura con la chiave.

Protezione anti-ossidante

Scegliete l'opzione protezione anti-ossidante affinché i vostri cilindri siano nichelati chimicamente. I cilindri con protezione anti-ossidante sono disponibili solo nella finitura standard.

Change Codice

Cilindro a tre cambi codice, con possibilità di codifica completamente meccanica. Il cilindro Euro Change Code è disponibile solo nel sistema KESO 2000S Omega.

VdS Prevenzione del crimine

Simbolo che indica il riconoscimento da parte delle assicurazioni tedesche per la prevenzione del crimine.

Tutela brevettuale

Coperto da brevetto

Front profile

Brevetto sull'entrata della chiave

Sistema di cifratura radiale

Disposizione dei pistoncini

Struttura del codice KESO 8000 Ω²

Esempio codice articolo su doppio cilindro

KF 81C15 030 030 A

Codice Articolo

Matrice Codice Articolo
(Esclusi componenti)

Lato "A" = Lato esterno cilindro
(35 mm per DUPLO)
Misura minima 30 mm
con incremento di 5 mm

Lato "B" = Lato interno cilindro o lato pomolo
Misura minima 30 mm
con incremento di 5 mm

Esecuzioni

NORMALI

A = KD

tre chiavi

SPECIALI

B = KA

sistema a chiavi uguali

C = CC/MK

sistema a chiave centrale o maestra

E = EXTENSE

estensione impianti MK/GMK

SPECIALI RICHIESTE A CODICE DA INSERIRE IN COMMENTO ORDINE

KA

sistema a chiavi uguali

CC/MK

sistema a chiave centrale o maestra

GMK

sistema a chiave maestra generale

GGMK

sistema a chiave maestra generale complessa



Omega



Protezione antitrapano (ABS)



Antiestrazione



Frizionato



Tutela brevettuale



Protezione anti-ossidante



Certificazione VdS



Front profile



Sistema di cifratura radiale

KESO 8000-Ω²

Cilindri versione "C" standard

Doppio cilindro

Caratteristiche

- Corpo cilindro in Ottone CON spine protezioni antitrapano Livello Standard su lato esterno "A" - in Ottone SENZA spine protezione antitrapano su lato interno "B"
- Barra di collegamento testine in Ottone lucido e terminali in Nylon
- Tre chiavi Ω in alpacca con medaglia in nylon colore BLU
- 30 perni (15x2)
- Tessera di proprietà
- Chiavi e Tessera di proprietà sigillate in sacchetto di nylon NON TRASPARENTE

Livello di sicurezza
MASSIMO

Resistenza all'uso
MASSIMO

Tipo di applicazione
Porta blindata

Tipo di applicazione
Multi applicazione



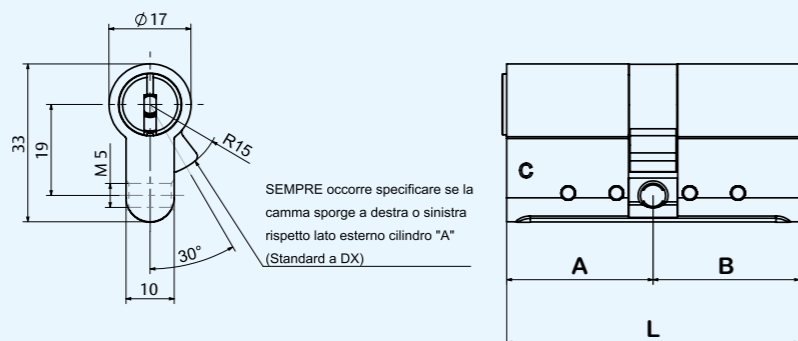
Per eventuale richiesta di cilindro con FUNZIONEPRIORITARIA, specificare lato per funzione PRIORITARIA; lato "A" o "B" (Standard funzione su lato cilindro "A")

SEMPRE occorre specificare se la camma sporge a destra o sinistra rispetto lato esterno cilindro "A" (Standard a DX)



Opzionale

Codice	L	A	B	Esecuzione	Pezzi	Pagina Listino
KF81C15	60	30	30	A	1	37-38-39
KF81C15	65	definire dimensioni	definire dimensioni	A	1	37-38-39
KF81C15	70			A	1	37-38-39
KF81C15	75			A	1	37-38-39
KF81C15	80			A	1	37-38-39
KF81C15	85			A	1	37-38-39
KF81C15	90			A	1	37-38-39
KF81C15	95			A	1	37-38-39
KF81C15	100			A	1	37-38-39
KF81C15	105			A	1	37-38-39
KF81C15	110			A	1	37-38-39
KF81C15	115			A	1	37-38-39
KF81C15	120			A	1	37-38-39
KF81C15	125			A	1	37-38-39
KF81C15	130			A	1	37-38-39
KF81C15	135			A	1	37-38-39
KF81C15	140			A	1	37-38-39
KF81C15	145			A	1	37-38-39
KF81C15	150			A	1	37-38-39



KESO 8000-Ω²

Cilindri versione "C" standard

Cilindro predisposto per montaggio pomolo

Caratteristiche

- Corpo cilindro in Ottone con spine protezioni antitrapano Livello Standard su lato esterno "A" - in Ottone senza spine protezione antitrapano su lato interno predisposto pomolo "B"
- Barra di collegamento testine in Ottone lucido e terminali in Nylon
- Predisposto pomolo con codolo in nylon colore BLU
- Tre chiavi Ω in alpacca con medaglia in nylon colore BLU
- 15 perni
- Tessera di proprietà
- Pomoli disponibili, vedere pagina 128
- Chiavi e Tessera di proprietà sigillate in sacchetto di nylon NON TRASPARENTE

Livello di sicurezza
MASSIMO

Resistenza all'uso
MASSIMO

Tipo di applicazione
Porta blindata

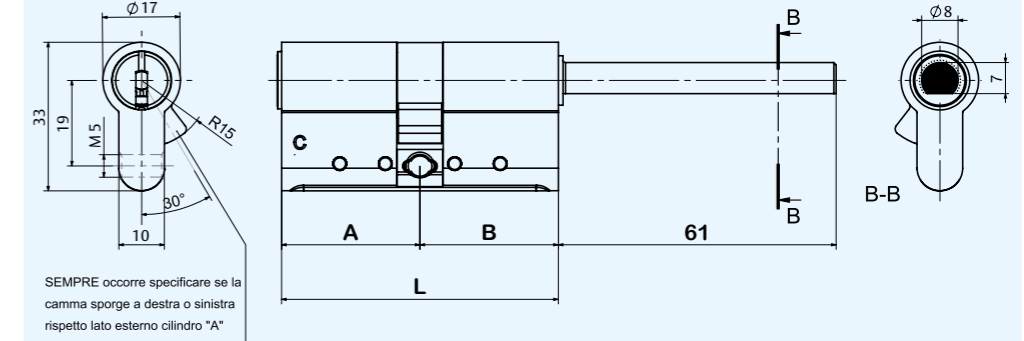
Tipo di applicazione
Multi applicazione



SEMPRE occorre specificare se la camma sporge a destra o sinistra rispetto lato esterno cilindro "A" (Standard a DX)



Codice	L	A	B	Esecuzione	Pezzi	Pagina Listino
KF81C19	60	30	30	A	1	39-40
KF81C19	65	mm 30 o 35	mm 30 o 35	A	1	39-40
KF81C19	70	definire dimensioni	dimensione pomolo da scegliere tra 30,35 e 40	A	1	39-40
KF81C19	75			A	1	39-40
KF81C19	80			A	1	39-40
KF81C19	85			A	1	39-40
KF81C19	90			A	1	39-40
KF81C19	95			A	1	39-40
KF81C19	100			A	1	39-40
KF81C19	105			A	1	39-40
KF81C19	110			A	1	39-40
KF81C19	115			A	1	39-40
KF81C19	120			A	1	39-40
KF81C19	125			A	1	39-40
KF81C19	130			A	1	39-40
KF81C19	135			A	1	39-40
KF81C19	140			A	1	39-40
KF81C19	145	A	1	39-40		
KF81C19	150	A	1	39-40		



KESO 8000-Ω²

Cilindri versione "C" standard

Cilindro singolo

Caratteristiche

- Corpo cilindro in Ottone con spine protezioni antitrapano Livello Standard su lato esterno "A"
- Barra di collegamento testine in Ottone lucido e terminale in Nylon
- Tre chiavi Ω in alpacca con medaglia in nylon colore BLU
- 15 perni
- Tessera di proprietà
- Chiavi e Tessera di proprietà sigillate in sacchetto di nylon NON TRASPARENTE

Livello di sicurezza
MASSIMO

Resistenza all'uso
MASSIMO

Tipo di applicazione
Porta blindata

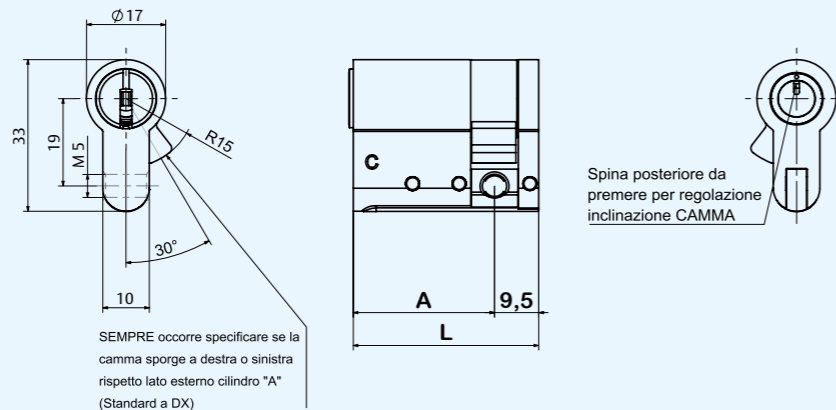
Tipo di applicazione
Multi applicazione



SEMPRE occorre specificare se la camma sporge a destra o sinistra rispetto lato esterno cilindro "A" (Standard a DX)
Oppure se occorre la camma REGOLABILE



Codice	L	A	B	Esecuzione	Pezzi	Pagina Listino
KF81C14	40	30	10	A	1	36-37
KF81C14	45	35	10	A	1	36-37
KF81C14	50	40	10	A	1	36-37
KF81C14	55	45	10	A	1	36-37
KF81C14	60	50	10	A	1	36-37
KF81C14	65	55	10	A	1	36-37
KF81C14	70	60	10	A	1	36-37
KF81C14	75	65	10	A	1	36-37
KF81C14	80	70	10	A	1	36-37
KF81C14	85	75	10	A	1	36-37
KF81C14	90	80	10	A	1	36-37
KF81C14	95	85	10	A	1	36-37
KF81C14	100	90	10	A	1	36-37
KF81C14	105	95	10	A	1	36-37
KF81C14	110	100	10	A	1	36-37
KF81C14	115	105	10	A	1	36-37
KF81C14	120	110	10	A	1	36-37
KF81C14	125	115	10	A	1	36-37
KF81C14	130	120	10	A	1	36-37



KESO 8000-Ω²

Cilindri versione "D" Advanced

Doppio cilindro

Caratteristiche

- Corpo cilindro in Ottone CON spine protezioni antitrapano Livello avanzato su lato esterno "A" - in Ottone SENZA spine protezione antitrapano su lato interno "B"
- Barra di collegamento testine in Ottone lucido e terminali in Acciaio
- Tre chiavi Ω in alpacca con medaglia in nylon colore BLU
- 30 perni (15x2)
- Tessera di proprietà
- Chiavi e Tessera di proprietà sigillate in sacchetto di nylon NON TRASPARENTE

Livello di sicurezza
MASSIMO

Resistenza all'uso
MASSIMO

Tipo di applicazione
Porta blindata

Tipo di applicazione
Multi applicazione



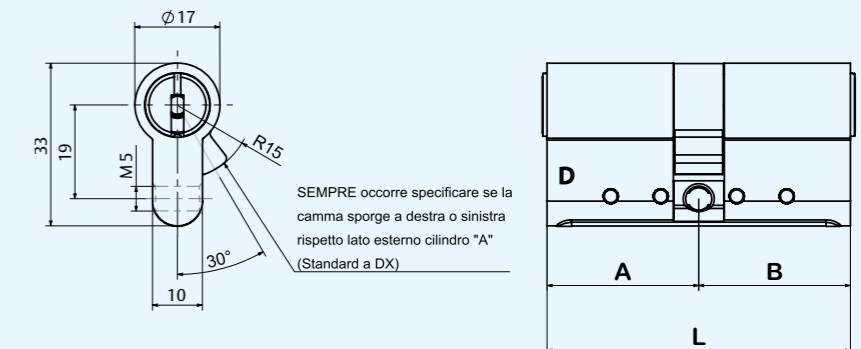
Per eventuale richiesta di cilindro con FUNZIONEPRIORITARIA, specificare lato per funzione PRIORITARIA; lato "A" o "B" (Standard funzione su lato cilindro "A")

SEMPRE occorre specificare se la camma sporge a destra o sinistra rispetto lato esterno cilindro "A" (Standard a DX)



Opzionale

Codice	L	A	B	Esecuzione	Pezzi	Pagina Listino
KF81D15	60	30	30	A	1	40-41-42
KF81D15	65	definire dimensioni	definire dimensioni	A	1	40-41-42
KF81D15	70			A	1	40-41-42
KF81D15	75			A	1	40-41-42
KF81D15	80			A	1	40-41-42
KF81D15	85			A	1	40-41-42
KF81D15	90			A	1	40-41-42
KF81D15	95			A	1	40-41-42
KF81D15	100			A	1	40-41-42
KF81D15	105			A	1	40-41-42
KF81D15	110			A	1	40-41-42
KF81D15	115			A	1	40-41-42
KF81D15	120			A	1	40-41-42
KF81D15	125			A	1	40-41-42
KF81D15	130			A	1	40-41-42
KF81D15	135			A	1	40-41-42
KF81D15	140	A	1	40-41-42		
KF81D15	145	A	1	40-41-42		
KF81D15	150	A	1	40-41-42		



KESO 8000-Ω²

Cilindri versione "D" Advanced

Cilindro predisposto per montaggio pomolo



Tipo di applicazione
Porta blindata

Tipo di applicazione
Multi applicazione

Caratteristiche

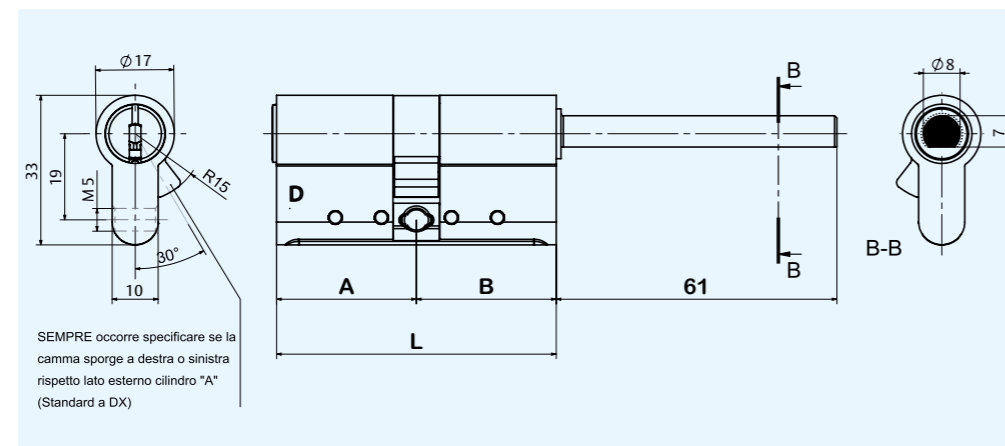
- Corpo cilindro in Ottone CON spine protezioni antitrapano Livello avanzato su lato esterno "A" - in Ottone SENZA spine protezione antitrapano su lato interno "B"
- Barra di collegamento testine in Ottone lucido e terminali in Acciaio
- Predisposto pomolo con codolo
- Tre chiavi Ω in alpacca con medaglia in nylon colore BLU
- 15 perni
- Tessera di proprietà
- Pomoli disponibili, vedere pagina 128
- Chiavi e Tessera di proprietà sigillate in sacchetto di nylon NON TRASPARENTE



SEMPRE occorre specificare se la camma sporge a destra o sinistra rispetto lato esterno cilindro "A" (Standard a DX)



Codice	L	A	B	Esecuzione	Pezzi	Pagina Listino
KF81D19	60	30	30	A	1	42-43
KF81D19	65	mm 30 o 35	mm 30 o 35	A	1	42-43
KF81D19	70	definire dimensioni	dimensione pomolo da scegliere tra 30,35 e 40	A	1	42-43
KF81D19	75			A	1	42-43
KF81D19	80			A	1	42-43
KF81D19	85			A	1	42-43
KF81D19	90			A	1	42-43
KF81D19	95			A	1	42-43
KF81D19	100			A	1	42-43
KF81D19	105			A	1	42-43
KF81D19	110			A	1	42-43
KF81D19	115			A	1	42-43
KF81D19	120			A	1	42-43
KF81D19	125			A	1	42-43
KF81D19	130			A	1	42-43
KF81D19	135			A	1	42-43
KF81D19	140			A	1	42-43
KF81D19	145	A	1	42-43		
KF81D19	150	A	1	42-43		



KESO 8000-Ω²

Cilindri versione "D" Advanced

Cilindro singolo



Tipo di applicazione
Porta blindata

Tipo di applicazione
Multi applicazione

Caratteristiche

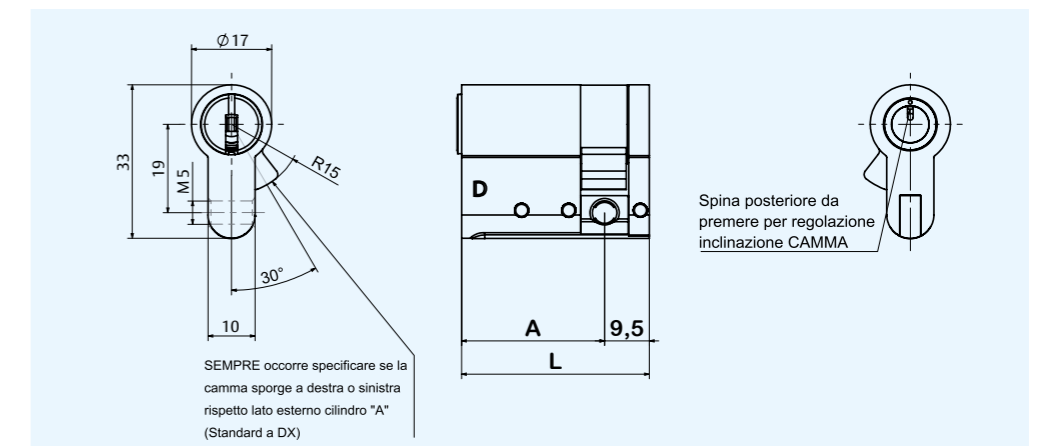
- Corpo cilindro in Ottone CON spine protezioni antitrapano Livello avanzato su lato esterno "A"
- Barra di collegamento testine in Ottone lucido e terminale in Acciaio
- Tre chiavi Ω in alpacca con medaglia in nylon colore BLU
- 15 perni
- Tessera di proprietà
- Chiavi e Tessera di proprietà sigillate in sacchetto di nylon NON TRASPARENTE



SEMPRE occorre specificare se la camma sporge a destra o sinistra rispetto lato esterno cilindro "A" (Standard a DX)
Oppure se occorre la camma REGOLABILE



Codice	L	A	B	Esecuzione	Pezzi	Pagina Listino
KF81D14	40	30	10	A	1	40
KF81D14	45	35	10	A	1	40
KF81D14	50	40	10	A	1	40
KF81D14	55	45	10	A	1	40
KF81D14	60	50	10	A	1	40
KF81D14	65	55	10	A	1	40
KF81D14	70	60	10	A	1	40
KF81D14	75	65	10	A	1	40
KF81D14	80	70	10	A	1	40
KF81D14	85	75	10	A	1	40
KF81D14	90	80	10	A	1	40
KF81D14	95	85	10	A	1	40
KF81D14	100	90	10	A	1	40
KF81D14	105	95	10	A	1	40
KF81D14	110	100	10	A	1	40
KF81D14	115	105	10	A	1	40
KF81D14	120	110	10	A	1	40
KF81D14	125	115	10	A	1	40
KF81D14	130	120	10	A	1	40



KESO 8000-Ω²

Cilindri versione "E" Professional

Doppio cilindro

Caratteristiche

- Corpo cilindro in Acciaio INOX con spine protezioni antitrapano Livello Professional su lato esterno "A" - in Ottone SENZA spine protezione antitrapano su lato interno "B"
- Barra di collegamento testine in Acciaio inox e terminali in Acciaio
- Tre chiavi Ω in alpacca con medaglia in nylon colore BLU
- 30 perni (15x2)
- Tessera di proprietà
- Chiavi e Tessera di proprietà sigillate in sacchetto di nylon NON TRASPARENTE

Livello di sicurezza
MASSIMO

Resistenza all'uso
MASSIMO

Tipo di applicazione
Porta blindata

Tipo di applicazione
Multi applicazione



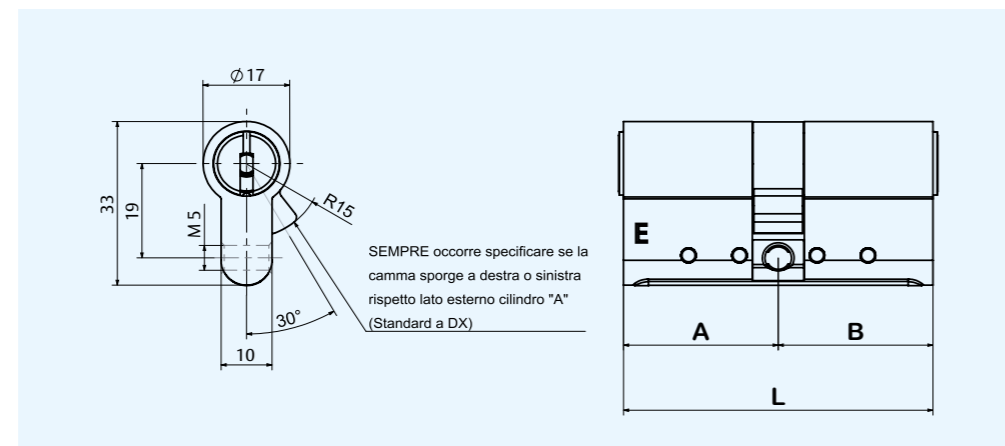
Per eventuale richiesta di cilindro con FUNZIONEPRIORITARIA, specificare lato per funzione PRIORITARIA; lato "A" o "B" (Standard funzione su lato cilindro "A")

SEMPRE occorre specificare se la camma sporge a destra o sinistra rispetto lato esterno cilindro "A" (Standard a DX)



Opzionale

Codice	L	A	B	Esecuzione	Pezzi	Pagina Listino
KF81E15	60	30	30	A	1	43-44-45
KF81E15	65			A	1	43-44-45
KF81E15	70			A	1	43-44-45
KF81E15	75			A	1	43-44-45
KF81E15	80			A	1	43-44-45
KF81E15	85			A	1	43-44-45
KF81E15	90			A	1	43-44-45
KF81E15	95			A	1	43-44-45
KF81E15	100			A	1	43-44-45
KF81E15	105			A	1	43-44-45
KF81E15	110			A	1	43-44-45
KF81E15	115			A	1	43-44-45
KF81E15	120			A	1	43-44-45
KF81E15	125			A	1	43-44-45
KF81E15	130			A	1	43-44-45
KF81E15	135			A	1	43-44-45
KF81E15	140			A	1	43-44-45
KF81E15	145			A	1	43-44-45
KF81E15	150			A	1	43-44-45



KESO 8000-Ω²

Cilindri versione "E" Professional

Cilindro predisposto per montaggio pomolo

Caratteristiche

- Corpo cilindro in Acciaio INOX con spine protezioni antitrapano Livello Professional su lato esterno "A" - in Ottone SENZA spine protezione antitrapano su lato interno "B"
- Barra di collegamento testine in Acciaio inox e terminali in Acciaio
- Predisposto pomolo con codolo
- Tre chiavi Ω in alpacca con medaglia in nylon colore BLU
- 15 perni
- Tessera di proprietà
- Pomoli disponibili, vedere pagina 128
- Chiavi e Tessera di proprietà sigillate in sacchetto di nylon NON TRASPARENTE

Livello di sicurezza
MASSIMO

Resistenza all'uso
MASSIMO

Tipo di applicazione
Porta blindata

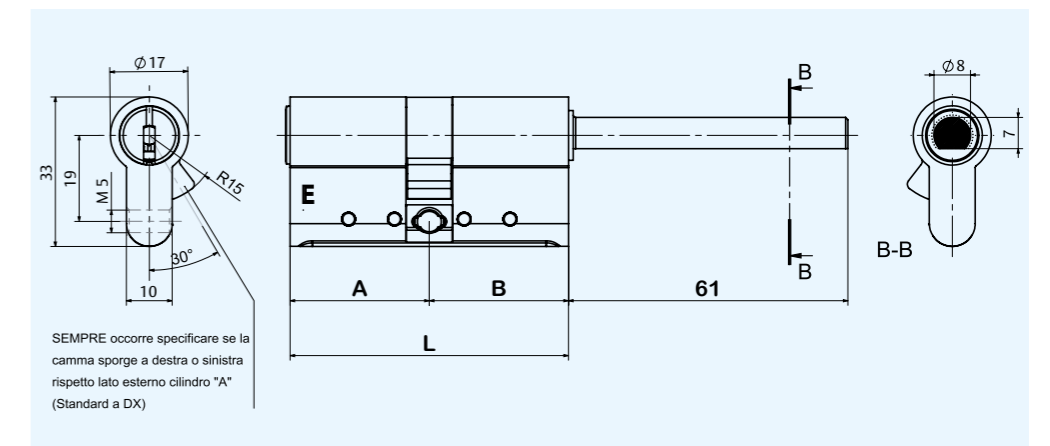
Tipo di applicazione
Multi applicazione



SEMPRE occorre specificare se la camma sporge a destra o sinistra rispetto lato esterno cilindro "A" (Standard a DX)



Codice	L	A	B	Esecuzione	Pezzi	Pagina Listino
KF81E19	60	30	30	A	1	45-46
KF81E19	65	mm 30 o 35	mm 30 o 35	A	1	45-46
KF81E19	70			A	1	45-46
KF81E19	75			A	1	45-46
KF81E19	80			A	1	45-46
KF81E19	85			A	1	45-46
KF81E19	90			A	1	45-46
KF81E19	95			A	1	45-46
KF81E19	100			A	1	45-46
KF81E19	105			A	1	45-46
KF81E19	110			A	1	45-46
KF81E19	115			A	1	45-46
KF81E19	120			A	1	45-46
KF81E19	125			A	1	45-46
KF81E19	130			A	1	45-46
KF81E19	135			A	1	45-46
KF81E19	140			A	1	45-46
KF81E19	145			A	1	45-46
KF81E19	150			A	1	45-46



KESO 8000-Ω²

Cilindri versione "E" Professional

Cilindro singolo

Caratteristiche

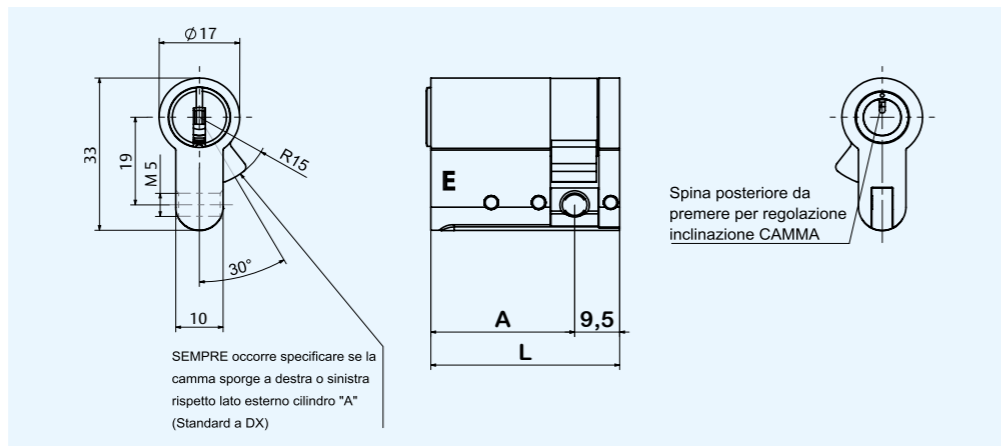
- Corpo cilindro in Acciaio INOX con spine protezioni antitrapano Livello Professional su lato esterno "A"
- Tre chiavi Ω in alpaca con medaglia in nylon colore BLU
- 15 perni
- Tessera di proprietà
- Chiavi e Tessera di proprietà sigillate in sacchetto di nylon NON TRASPARENTE



SEMPRE occorre specificare se la camma sporge a destra o sinistra rispetto lato esterno cilindro "A" (Standard a DX)
Oppure se occorre la camma REGOLABILE



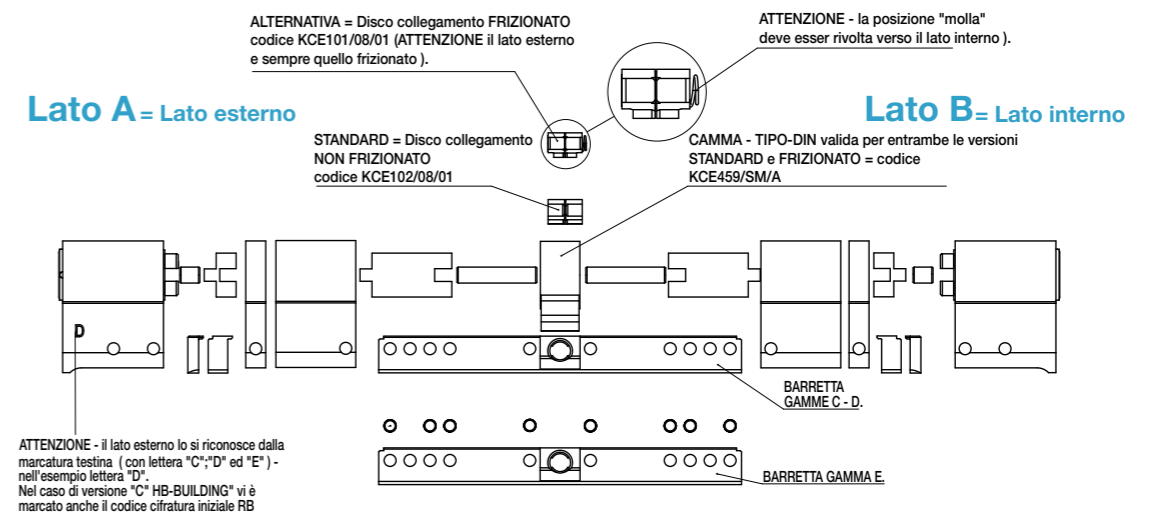
Codice	L	A	B	Esecuzione	Pezzi	Pagina Listino
KF81E14	40	30	10	A	1	43
KF81E14	45	35	10	A	1	43
KF81E14	50	40	10	A	1	43
KF81E14	55	45	10	A	1	43
KF81E14	60	50	10	A	1	43
KF81E14	65	55	10	A	1	43
KF81E14	70	60	10	A	1	43
KF81E14	75	65	10	A	1	43
KF81E14	80	70	10	A	1	43
KF81E14	85	75	10	A	1	43
KF81E14	90	80	10	A	1	43
KF81E14	95	85	10	A	1	43
KF81E14	100	90	10	A	1	43
KF81E14	105	95	10	A	1	43
KF81E14	110	100	10	A	1	43
KF81E14	115	105	10	A	1	43
KF81E14	120	110	10	A	1	43
KF81E14	125	115	10	A	1	43
KF81E14	130	120	10	A	1	43



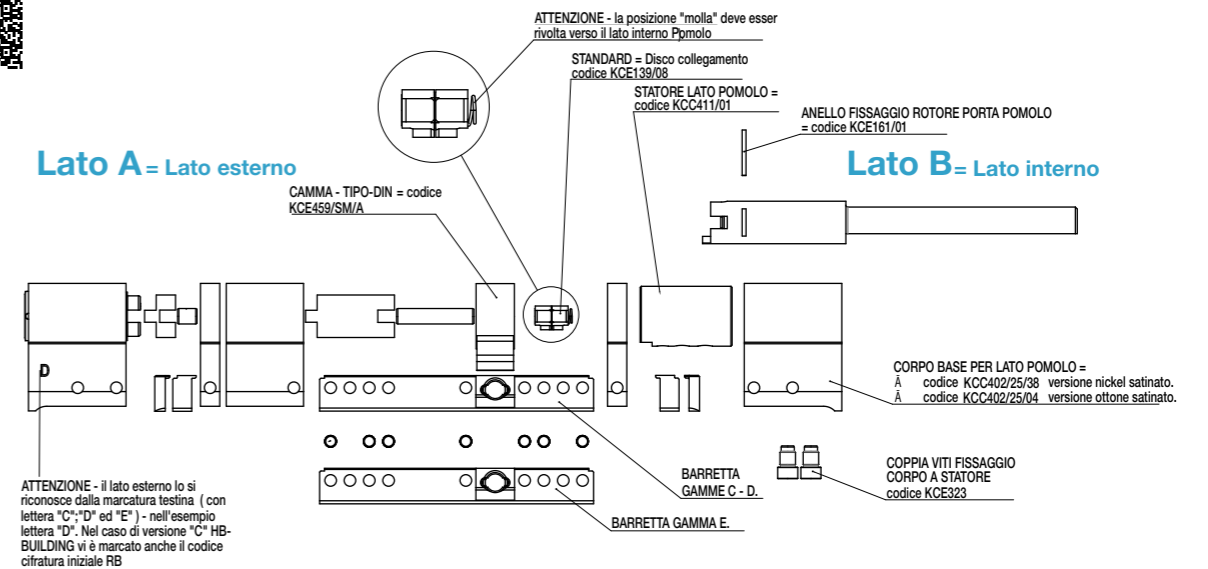
Assemblaggio modulare Cilindri KESO 8000-Ω²



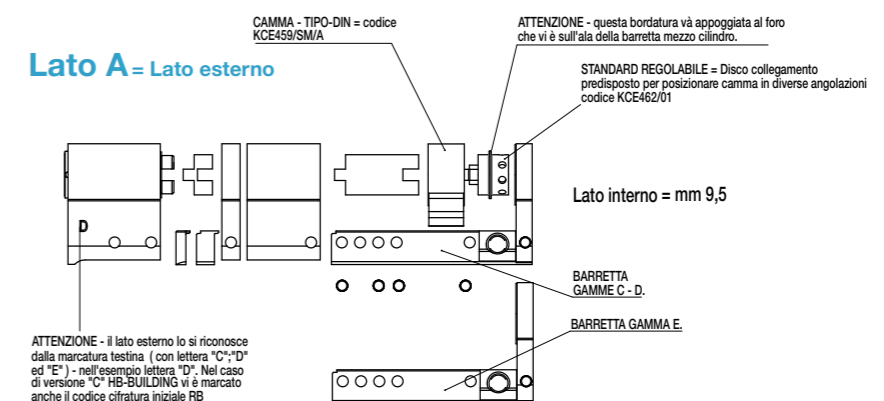
DOPPI CILINDRI KESO 8000 VERSIONE "C" - "D" - "E"



DOPPI CILINDRI KESO 8000 PREDISPOSTO PER MONTAGGIO POMOLO VERSIONE "C" - "D" - "E"



MEZZI CILINDRI KESO 8000 GAMME "C" "D" "E"



Componenti per Cilindri KESO 8000-Ω²

Testine



Coppia testine versione C in ottone

- Lato esterno C, lato interno base (A)
- 3 chiavi e Tessera di Proprietà



Applicare
Porta
blindata

Multi
applicazione

Codice	Colore	Pezzi	Pagina Listino
KF81C15IHMA00000	Nichelato satinato	1	39



Coppia testine versione D in ottone

- Lato esterno D, lato interno base (A)
- 3 chiavi e Tessera di Proprietà



Applicare
Porta
blindata

Multi
applicazione

Codice	Colore	Pezzi	Pagina Listino
KF81D15IHMA00000	Nichelato satinato	1	42



Coppia testine versione E

- Lato esterno E inox, lato interno base (A) con corpo in inox
- 3 chiavi e Tessera di Proprietà



Applicare
Porta
blindata

Multi
applicazione

Codice	Colore	Pezzi	Pagina Listino
KF81E15IHMA00000	Inox satinato	1	45



Testina singola versione C (ottone)

- 3 chiavi e Tessera di Proprietà



Applicare
Porta
blindata

Multi
applicazione

Codice	Colore	Pezzi	Pagina Listino
KF81C59025A00000	Nichelato satinato	1	40



Testina singola versione D (ottone)

- 3 chiavi e Tessera di Proprietà



Applicare
Porta
blindata

Multi
applicazione

Codice	Colore	Pezzi	Pagina Listino
KF81D59025A00000	Nichelato satinato	1	43



Testina singola versione E (inox)

- 3 chiavi e Tessera di Proprietà



Applicare
Porta
blindata

Multi
applicazione

Codice	Colore	Pezzi	Pagina Listino
KF81E59025A00000	Inox satinato	1	46

Componenti per Cilindri KESO 8000-Ω²

Coppia Testine versione "C" + Building KESO8000 (ext.C+int.A)

- 1 chiave cantiere testa metallo + 3chiavi padronali con medaglia in plastica Blu e tessera di proprietà



Applicare
Porta
blindata

Multi
applicazione

Codice	Colore	Pezzi	Pagina Listino
KF81C15IHMA00B000	Nichelato satinato	1	39

Testina Singola versione "C" + Building KESO8000 (ext.C+int.A)

- 1 chiave cantiere testa metallo + 3chiavi padronali con medaglia in plastica Blu e tessera di proprietà



Applicare
Porta
blindata

Multi
applicazione

Codice	Colore	Pezzi	Pagina Listino
KF81C59025A00B000	Nichelato satinato	1	40

Rotori porta pomolo

Rotore porta pomolo con codolo universale predisposto per pomolo (serie Y0AP00010P2)

- Da abbinare con anello KCE161/01
- Materiale ottone



Applicare
Porta
blindata

Multi
applicazione

Codice	Per lato cilindro	Diametro codolo	Pezzi	Pagina Listino
KCB062/30	30 mm	8 mm	1	31
KCB062/35	35 mm	8 mm	1	31
KCB062/40	40 mm	8 mm	1	31

Disco di collegamento per mezzo cilindro con camma regolabile tutte le dimensioni



Applicare
Porta
blindata

Multi
applicazione

Codice	Descrizione	Pezzi	Pagina Listino
KCE462/01	Per tutti i mezzi cilindri	1	32

Prolunga rotor diametro 11 m



Applicare
Porta
blindata

Multi
applicazione

Codice	Lunghezza prolunga	Pezzi	Pagina Listino
KCB025/05/01	5 mm	1	30
KCB025/10/01	10 mm	1	31
KCB025/15/01	15 mm	1	31
KCB025/20/01	20 mm	1	31

Prolunga chiave valida per tutti i doppi e mezzi cilindri



Applicare
Porta
blindata

Multi
applicazione

Codice	Lunghezza distanziale	Pezzi	Pagina Listino
KCE120/05/01	5 mm	1	32
KCE120/10/01	10 mm	1	32
KCE120/15/01	15 mm	1	32
KCE120/20/01	20 mm	1	32

Componenti per Cilindri KESO 8000-Ω²

Anello fissaggio rotore pomolo

Codice		Pezzi	Pagina Listino
KCE161/01	Valido per fissaggio di tutte le versioni barilotto pomolo	1	32

Anello fissaggio rotore a statore

Codice		Pezzi	Pagina Listino
KCE162/11	Per profilo Europeo	1	32
KCE162/12	Per cilindri complementari	1	32

Inserti per rotore

Inserto per rotore

- Ottone

Codice		Pezzi	Pagina Listino
KCE129/01	Solo per linea L2	1	32

Livello di
sicurezza
MASSIMOResistenza
d'uso
MASSIMOApplicare
Porta
blindata**Multi
applicazione**Livello di
sicurezza
MASSIMOResistenza
d'uso
MASSIMOApplicare
Porta
blindata**Multi
applicazione**Livello di
sicurezza
MASSIMOResistenza
d'uso
MASSIMOApplicare
Porta
blindata**Multi
applicazione**Componenti per Cilindri KESO 8000-Ω²

Corpi cilindri

Prolunga corpo

- Ottone
- Finitura nichelato satinato

Per tutte le versioni A, B, C, D e E

Codice	Colore	Lunghezza	Pezzi	Pagina Listino
KCC315/05	Nichelato satinato	5 mm	1	31
KCC315/10	Nichelato satinato	10 mm	1	31
KCC315/15	Nichelato satinato	15 mm	1	31
KCC315/20	Nichelato satinato	20 mm	1	31

Corpo cilindro per lato pomolo e predisposto pomolo

- Ottone
- Finitura (vedi tabella Colore)

Per tutte le versioni A, B, C, D e E

Codice	Colore	Lunghezza	Pezzi	Pagina Listino
KCC402/25/38	Nichelato satinato	25 mm	1	32
KCC402/25/04	Oro	25 mm	1	32
KCC402/25/05	Bronzo chiaro	25 mm	1	32
KCC402/25/56	Nichelato Nero	25 mm	1	32

Livello di
sicurezza
MASSIMOResistenza
d'uso
MASSIMOApplicare
Porta
blindata**Multi
applicazione**Livello di
sicurezza
MASSIMOResistenza
d'uso
MASSIMOApplicare
Porta
blindata**Multi
applicazione**

Componenti per cilindri KESO 8000-Ω²

Barre doppio cilindro / Ottone

Barra di collegamento per doppio cilindro

Per versioni A, C e D

- Ottone

Codice	Per lunghezze	Lunghez. A	Lunghez. B	Pezzi	Pagina Listino
KCC382/30/30	30/30 30/35 35/30 35/35 mm	30 mm	30 mm	1	31
KCC382/30/40	30/40 30/45 35/40 35/45 40/30 40/35 40/35 45/35 mm	30 mm	40 mm	1	31
KCC382/30/50	30/50 30/55 35/50 35/55 50/30 50/35 50/35 55/35 mm	30 mm	50 mm	1	31
KCC382/30/60	30/60 30/65 35/60 35/65 60/30 60/35 60/35 65/35 mm	30 mm	60 mm	1	31
KCC382/30/70	30/70 30/75 35/70 35/75 70/30 70/35 70/35 75/35 mm	30 mm	70 mm	1	31
KCC382/30/80	30/80 30/85 35/80 35/85 80/30 80/35 80/35 85/35 mm	30 mm	80 mm	1	31
KCC382/30/90	30/90 30/95 35/90 35/95 90/30 90/35 90/35 95/35 mm	30 mm	90 mm	1	31
KCC382/40/40	40/40 40/45 45/40 45/45 mm	40 mm	40 mm	1	31
KCC382/40/50	40/50 40/55 45/50 45/55 50/40 50/45 50/45 55/45 mm	40 mm	50 mm	1	31
KCC382/40/60	40/60 40/65 45/60 45/65 60/40 60/45 60/45 65/45 mm	40 mm	60 mm	1	31
KCC382/40/70	40/70 40/75 45/70 45/75 70/40 70/45 70/45 75/45 mm	40 mm	70 mm	1	31
KCC382/40/80	40/80 40/85 45/80 45/85 80/40 80/45 80/45 85/45 mm	40 mm	80 mm	1	31
KCC382/40/90	40/90 40/95 45/90 45/95 90/40 90/45 90/45 95/45 mm	40 mm	90 mm	1	31
KCC382/50/50	50/50 50/55 55/50 55/55 mm	50 mm	50 mm	1	31
KCC382/50/60	50/60 50/65 55/60 55/65 60/50 60/55 60/55 65/55 mm	50 mm	60 mm	1	31
KCC382/50/70	50/70 50/75 55/70 55/75 70/50 70/55 70/55 75/55 mm	50 mm	70 mm	1	31
KCC382/50/80	50/80 50/85 55/80 55/85 80/50 80/55 80/55 85/55 mm	50 mm	80 mm	1	31
KCC382/50/90	50/90 50/95 55/90 55/95 90/50 90/55 90/55 95/55 mm	50 mm	90 mm	1	31
KCC382/60/60	60/60 60/65 65/60 65/65 mm	60 mm	60 mm	1	31
KCC382/60/70	60/70 60/75 65/70 65/75 70/60 70/65 70/65 75/65 mm	60 mm	70 mm	1	31
KCC382/60/80	60/80 60/85 65/80 65/85 80/60 80/65 80/65 85/65 mm	60 mm	80 mm	1	31
KCC382/60/90	60/90 60/95 65/90 65/95 90/60 90/65 90/65 95/65 mm	60 mm	90 mm	1	31
KCC382/70/70	70/70 70/75 75/70 75/75 mm	70 mm	70 mm	1	31
KCC382/70/80	70/80 70/85 65/80 75/85 80/70 80/75 80/75 85/75 mm	70 mm	80 mm	1	31
KCC382/70/90	70/90 70/95 75/90 75/95 90/70 90/75 90/75 95/75 mm	70 mm	90 mm	1	31
KCC382/80/80	80/80 80/85 85/80 85/85 mm	80 mm	80 mm	1	31
KCC382/80/90	80/90 80/95 85/90 85/95 90/80 90/85 90/85 95/85 mm	80 mm	90 mm	1	31
KCC382/90/90	90/90 90/95 95/90 95/95 mm	90 mm	90 mm	1	31



Livello di sicurezza
MASSIMO

Resistenza all'uso
MASSIMO

Tipo di applicazione
Porta blindata

Tipo di applicazione
Multi applicazione

Componenti per cilindri KESO 8000-Ω²

Barre doppio cilindro / Acciaio cromato

Barra di collegamento per doppio cilindro

Per versioni B e E

- Acciaio cromato

Codice	Per lunghezze	Lunghez. A	Lunghez. B	Pezzi	Pagina Listino
KCC384/30/30	30/30 30/35 35/30 35/35 mm	30 mm	30 mm	1	31
KCC384/30/40	30/40 30/45 35/40 35/45 40/30 40/35 40/35 45/35 mm	30 mm	40 mm	1	31
KCC384/30/50	30/50 30/55 35/50 35/55 50/30 50/35 50/35 55/35 mm	30 mm	50 mm	1	31
KCC384/30/60	30/60 30/65 35/60 35/65 60/30 60/35 60/35 65/35 mm	30 mm	60 mm	1	31
KCC384/30/70	30/70 30/75 35/70 35/75 70/30 70/35 70/35 75/35 mm	30 mm	70 mm	1	31
KCC384/30/80	30/80 30/85 35/80 35/85 80/30 80/35 80/35 85/35 mm	30 mm	80 mm	1	31
KCC384/30/90	30/90 30/95 35/90 35/95 90/30 90/35 90/35 95/35 mm	30 mm	90 mm	1	31
KCC384/40/40	40/40 40/45 45/40 45/45 mm	40 mm	40 mm	1	31
KCC384/40/50	40/50 40/55 45/50 45/55 50/40 50/45 50/45 55/45 mm	40 mm	50 mm	1	31
KCC384/40/60	40/60 40/65 45/60 45/65 60/40 60/45 60/45 65/45 mm	40 mm	60 mm	1	31
KCC384/40/70	40/70 40/75 45/70 45/75 70/40 70/45 70/45 75/45 mm	40 mm	70 mm	1	31
KCC384/40/80	40/80 40/85 45/80 45/85 80/40 80/45 80/45 85/45 mm	40 mm	80 mm	1	31
KCC384/40/90	40/90 40/95 45/90 45/95 90/40 90/45 90/45 95/45 mm	40 mm	90 mm	1	31
KCC384/50/50	50/50 50/55 55/50 55/55 mm	50 mm	50 mm	1	31
KCC384/50/60	50/60 50/65 55/60 55/65 60/50 60/55 60/55 65/55 mm	50 mm	60 mm	1	31
KCC384/50/70	50/70 50/75 55/70 55/75 70/50 70/55 70/55 75/55 mm	50 mm	70 mm	1	31
KCC384/50/80	50/80 50/85 55/80 55/85 80/50 80/55 80/55 85/55 mm	50 mm	80 mm	1	31
KCC384/50/90	50/90 50/95 55/90 55/95 90/50 90/55 90/55 95/55 mm	50 mm	90 mm	1	31
KCC384/60/60	60/60 60/65 65/60 65/65 mm	60 mm	60 mm	1	31
KCC384/60/70	60/70 60/75 65/70 65/75 70/60 70/65 70/65 75/65 mm	60 mm	70 mm	1	31
KCC384/60/80	60/80 60/85 65/80 65/85 80/60 80/65 80/65 85/65 mm	60 mm	80 mm	1	31
KCC384/60/90	60/90 60/95 65/90 65/95 90/60 90/65 90/65 95/65 mm	60 mm	90 mm	1	31
KCC384/70/70	70/70 70/75 75/70 75/75 mm	70 mm	70 mm	1	31
KCC384/70/80	70/80 70/85 65/80 75/85 80/70 80/75 80/75 85/75 mm	70 mm	80 mm	1	31
KCC384/70/90	70/90 70/95 75/90 75/95 90/70 90/75 90/75 95/75 mm	70 mm	90 mm	1	31
KCC384/80/80	80/80 80/85 85/80 85/85 mm	80 mm	80 mm	1	31
KCC384/80/90	80/90 80/95 85/90 85/95 90/80 90/85 90/85 95/85 mm	80 mm	90 mm	1	31
KCC384/90/90	90/90 90/95 95/90 95/95 mm	90 mm	90 mm	1	31



Livello di sicurezza
MASSIMO

Resistenza all'uso
MASSIMO

Tipo di applicazione
Porta blindata

Tipo di applicazione
Multi applicazione

Componenti per cilindri KESO 8000-Ω²

Barre mezzo cilindro

Barra di collegamento per mezzo cilindro

Per versioni A, C e D

- Ottone

Codice	Per lunghezze	Lunghezza A	Pezzi	Pagina Listino
KCC386/30	30+35 mm	35 mm	1	31
KCC386/40	40+45 mm	45 mm	1	31
KCC386/50	50+55 mm	55 mm	1	31
KCC386/60	65+65 mm	65 mm	1	31
KCC386/70	70+75 mm	75 mm	1	31
KCC386/80	80+85 mm	85 mm	1	31
KCC386/90	90+95 mm	95 mm	1	31

Barra di collegamento per mezzo cilindro

Per versioni B e E

- Acciaio cromato

Codice	Per lunghezze	Lunghezza A	Pezzi	Pagina Listino
KCC388/30	30+35 mm	35 mm	1	31
KCC388/40	40+45 mm	45 mm	1	32
KCC388/50	50+55 mm	55 mm	1	32
KCC388/60	65+65 mm	65 mm	1	32
KCC388/70	70+75 mm	75 mm	1	32
KCC388/80	80+85 mm	85 mm	1	32
KCC388/90	90+95 mm	95 mm	1	32

Livello di
sicurezza
MASSIMOResistenza
d'uso
MASSIMOApplicare
Porta
blindataMulti
applicazioneLivello di
sicurezza
MASSIMOResistenza
d'uso
MASSIMOApplicare
Porta
blindataMulti
applicazioneComponenti per cilindri KESO 8000-Ω²

Accessori barre di collegamento

Inserto riempimento per barra di collegamento

Per tutte le versioni A, B, C, D e E

- In confezione da 50 pezzi.
- Plastica

Livello di
sicurezza
MASSIMOResistenza
d'uso
MASSIMOApplicare
Porta
blindataMulti
applicazione

Codice

Pagina
Listino

KCC397

32

Tappo di chiusura raccordo tra barra di collegamento e corpo

- In confezione da 50 pezzi.
- Plastica

Per tutte le versioni A, B, C, D e E

Livello di
sicurezza
MASSIMOResistenza
d'uso
MASSIMOApplicare
Porta
blindataMulti
applicazione

Codice

Pagina
Listino

KCC398

32

Tappo di chiusura raccordo tra barra di collegamento antitrapano e corpo

- In confezione da 10 pezzi.
- Plastica

Per versioni C, D e E

Livello di
sicurezza
MASSIMOResistenza
d'uso
MASSIMOApplicare
Porta
blindataMulti
applicazione

Codice

Pagina
Listino

KCC399

32

Statore e rotore

Statore grezzo per lato pomolo e predisposto pomolo

Per tutte le versioni A, B, C, D e E

- Ottone

Livello di
sicurezza
MASSIMOResistenza
d'uso
MASSIMOApplicare
Porta
blindataMulti
applicazione

Codice

Lunghezza

Pezzi

Pagina
Listino

KCC411/01

23.8 mm

1

32

Componenti per cilindri KESO 8000-Ω²

Dischi di collegamento

Dischi di collegamento doppi cilindri funzione prioritaria

Rotore Ø 11 mm

Codice	Lunghezza lato cilindro	Pezzi	Pagina Listino
KCE101/08/01	8.5 mm	1	32

Livello di
sicurezza
MASSIMOResistenza
d'uso
MASSIMOApplicare
Porta
blindata
Multi
applicazione

Dischi di collegamento doppi cilindri STANDARD senza funzione prioritaria

Rotore Ø 11 mm

Codice	Lunghezza lato cilindro	Pezzi	Pagina Listino
KCE102/08/01	8.5 mm	1	32

Livello di
sicurezza
MASSIMOResistenza
d'uso
MASSIMOApplicare
Porta
blindata
Multi
applicazione

Funzione standard = funzione che permette utilizzo della chiave sul cilindro introducendola solo da un lato.
Funzione prioritaria = funzione che permette utilizzo della chiave sul cilindro introducendola su un lato cilindro anche se dall'altro lato vi è una chiave inserita (QUI OCCORRE SEMPRE PORRE ATTENZIONE AL LATO CHE SI VUOLE RENDERE PRIORITARIO).

Dischi di collegamento per cilindri pomolo e/o predisposto pomolo

Rotore Ø 11 mm

Codice	Pezzi	Pagina Listino
KCE139/08	1	32

Livello di
sicurezza
MASSIMOResistenza
d'uso
MASSIMOApplicare
Porta
blindata
Multi
applicazioneComponenti per cilindri KESO 8000-Ω²

Camme

Camma per cilindri doppi

Camma per mezzo cilindro

Camma per mezzo cilindro e con pomolo

- Posizione camma 30° (per doppi cilindri)
- Posizione camma 30°dx o SX (per cilindri con pomolo)
- Posizione Camma Regolabile (per mezzi cilindri).
- Acciaio sinterizzato

Livello di
sicurezza
MASSIMOResistenza
d'uso
MASSIMOApplicare
Porta
blindata
Multi
applicazione

Codice	Pezzi	Pagina Listino
KCE459/SM/A	1	32

Viti fissaggio

Vite fissaggio statore/rotore

Per versioni A e C

- Acciaio cromato nichelato

Livello di
sicurezza
MASSIMOResistenza
d'uso
MASSIMOApplicare
Porta
blindata
Multi
applicazione

Codice	Lunghezza	Diametro	Pezzi	Pagina Listino
KCE323	5.5 mm	M4 x 0.5 mm	1	32

Vite fissaggio statore/rotore

Per versioni B, D e E

- Acciaio CEMENTATO e cromato nichelato

Livello di
sicurezza
MASSIMOResistenza
d'uso
MASSIMOApplicare
Porta
blindata
Multi
applicazione

Codice	Lunghezza	Diametro	Pezzi	Pagina Listino
KCE324	5.5 mm	M4 x 0.5 mm	1	32

Spine di fissaggio

Spina fissaggio barretta a corpo

Per tutte le versioni A, B, C, D e E

- Acciaio CEMENTATO e cromato nichelato

Livello di
sicurezza
MASSIMOResistenza
d'uso
MASSIMOApplicare
Porta
blindata
Multi
applicazione

Codice	Pezzi	Pagina Listino
KCE390	10	32

KESO 8000-Ω²
Cilindri speciali

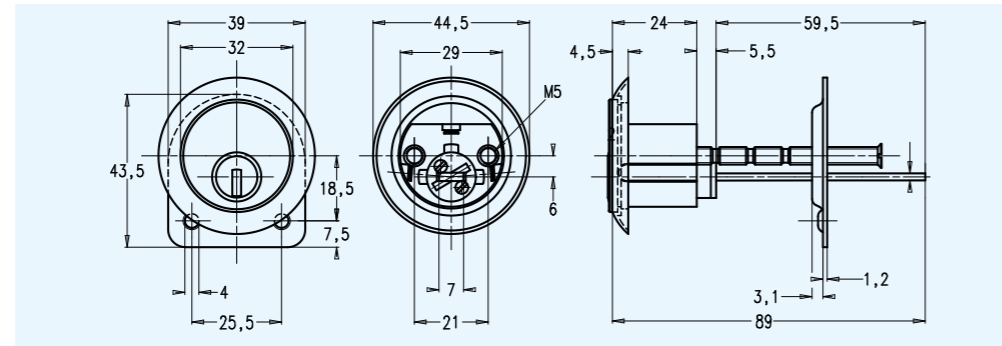
Cilindro esterno da applicare

Caratteristiche

- Tre chiavi Ω in alpacca



Codice	Finitura	Caratteristiche	Materiale	Pezzi	Pagina Listino
KF82010	Nichelato opaco	Lunghezza asta 64 mm	Ottone	1	46



Cilindro esterno per garage eccentrico

Caratteristiche

- Tre chiavi Ω in alpacca



Codice	Finitura	Caratteristiche	Materiale	Pezzi	Pagina Listino
KF82012	Nichelato opaco	Lunghezza asta 64 mm	Ottone	1	46

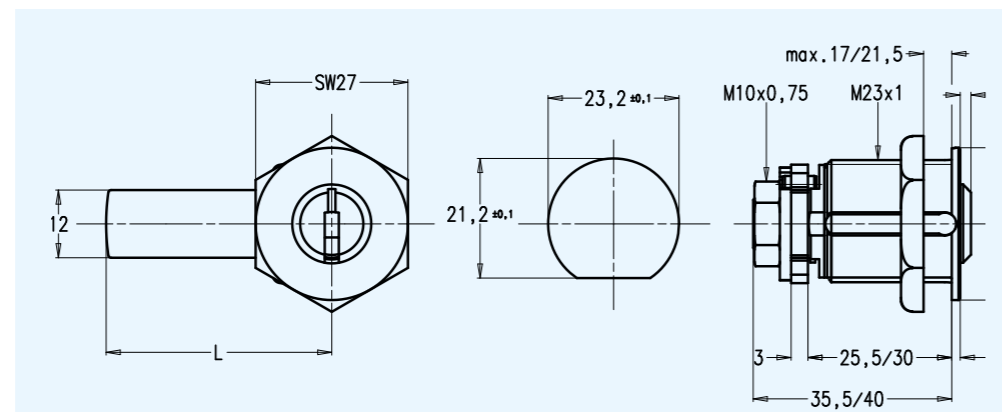
Cilindro per casellari postali

Caratteristiche

- Tre chiavi Ω in alpacca



Codice	Finitura	Caratteristiche	Materiale	Pezzi	Pagina Listino
KF83031	Nichelato opaco	Rotazione 360° D = M23	Ottone nichelato	1	46
KF88031	Nichelato opaco	Rotazione 360° D=M20	Ottone nichelato	1	46

KESO 8000-Ω²
Cilindri speciali

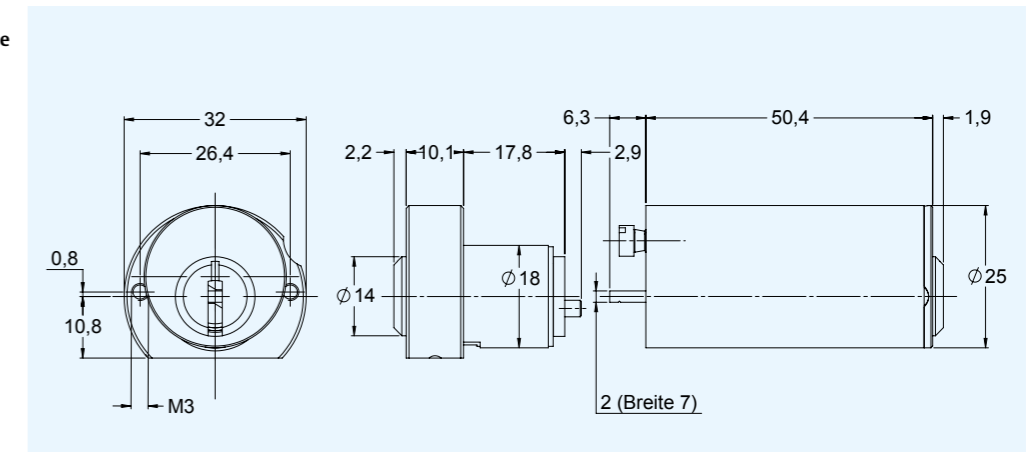
Cilindro per serratura elettrica da cancello

Caratteristiche

- Tre chiavi



Codice	Finitura	Caratteristiche	Materiale	Pezzi	Pagina Listino
KF8207500002	Nichelato opaco	Esterno	Sidrametal	1	46
KF8207600003	Nichelato opaco	Interno	Sidrametal	1	46
KF8207700004	Nichelato opaco	Coppia	Sidrametal	1	46



Livello di
sicurezza
MASSIMO



Resistenza
d'uso
MASSIMO

Applicare
Porta
blindata

Multi
applicazione



Livello di
sicurezza
MASSIMO



Resistenza
d'uso
MASSIMO

Applicare
Porta
blindata

Multi
applicazione



Livello di
sicurezza
MASSIMO



Resistenza
d'uso
MASSIMO

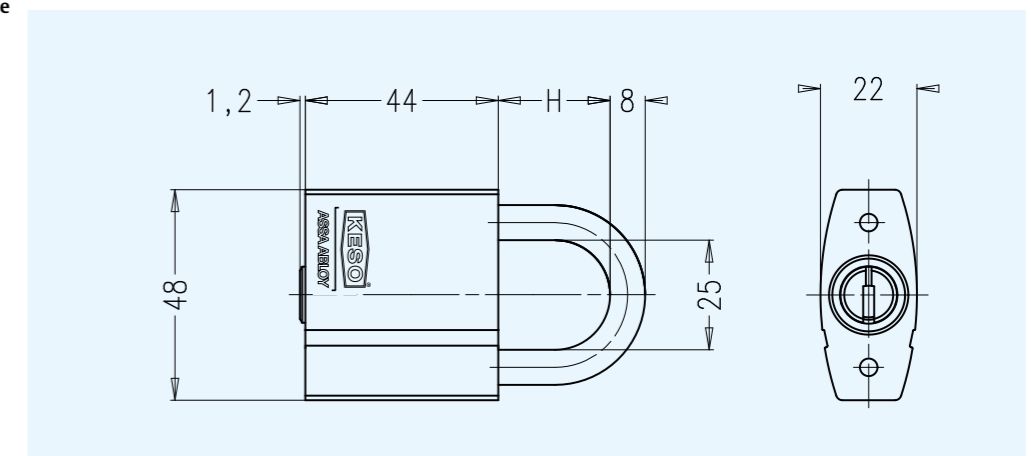
Applicare
Porta
blindata

Multi
applicazione

Lucchetto ad arco



Codice	Finitura	Caratteristiche	Materiale	Pezzi	Pagina Listino
KF82037	Nichelato opaco	Diametro 7mm Altezza 25, 50, 70, 100 mm	Ottone cromato	1	46
KF82043	Nichelato opaco	Diametro 10mm Altezza 25, 50 mm	Ottone cromato	1	46
KF88003	Nichelato opaco	Cilindro per tutti i lucchetti KESO	Ottone cromato	1	46



Struttura del codice KESO 4000-S Ω

Esempio codice articolo su doppio cilindro

KF	41 415	30	050	4	A	O
----	--------	----	-----	---	---	---

Codice Articolo

Matrice Codice Articolo
(Esclusi componenti)

Lato "A"

(35 mm per DUPLO)
Misura minima 30 mm
con incremento di 5 mm

Lato "B"

Misura minima 30 mm
con incremento di 5 mm

Finitura

0 - Standard
2 - Nichelato
3 - Cromo opaco
4 - Dorato
5 - Bronzo
7 - Nero
8 - Cromo lucido

Esecuzioni

NORMALI

A = KD tre chiavi

SPECIALI

B = KA sistema a chiavi uguali
C = CC/MK sistema a chiave centrale o maestra
D = GMK sistema a chiave maestra generale
E = GGMK sistema a chiave maestra generale complessa

SPECIALI RICHIESTE A CODICE

F = KA sistema a chiavi uguali
G = CC/MK sistema a chiave centrale o maestra
H = GMK sistema a chiave maestra generale
K = GGMK sistema a chiave maestra generale complessa

Finitura

O = 2000S Omega
O = 4000S Omega

Omega



Protezione antitrapano (ABS)



Antiestrazione



Frizionato



Tutela brevettuale



Protezione anti-ossidante



Change Code



Certificazione VdS



Front profile



Sistema di cifratura radiale

KESO 4000-S Ω
Cilindri Sidra Metal

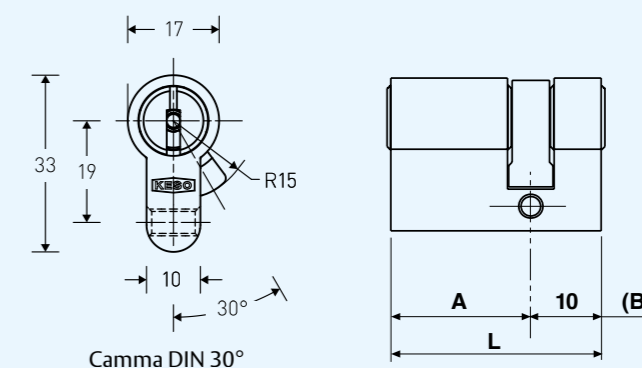
Cilindro singolo

Caratteristiche

- Corpo cilindro in metallo sidra
- Barra di rinforzo in acciaio nichelato cromato
- Tre chiavi Ω in alpacca
- 15 perni
- Tessera di proprietà

Livello di sicurezza
MASSIMOResistenza all'uso
MASSIMOTipo di applicazione
Porta blindataTipo di applicazione
Multi applicazione

Codice	Finitura	L (mm)	A (mm)	B (mm)	Pezzi	Pagina Listino
KF41414	Nichelato Opaco	40	30	10	1	34
KF41414	Nichelato Opaco	45	35	10	1	34
KF41414	Nichelato Opaco	50	40	10	1	34
KF41414	Nichelato Opaco	55	45	10	1	34
KF41414	Nichelato Opaco	60	50	10	1	34
KF41414	Nichelato Opaco	65	55	10	1	34
KF41414	Nichelato Opaco	70	60	10	1	34
KF41414	Nichelato Opaco	75	65	10	1	34
KF41414	Nichelato Opaco	80	70	10	1	35
KF41414	Nichelato Opaco	85	75	10	1	35
KF41414	Nichelato Opaco	90	80	10	1	35
KF41414	Nichelato Opaco	95	85	10	1	35
KF41414	Nichelato Opaco	100	90	10	1	35
KF41414	Nichelato Opaco	105	95	10	1	35
KF41414	Nichelato Opaco	110	100	10	1	35
KF41414	Nichelato Opaco	115	105	10	1	35
KF41414	Nichelato Opaco	120	110	10	1	35
KF41414	Nichelato Opaco	125	115	10	1	35
KF41414	Nichelato Opaco	130	120	10	1	35



KESO 4000-S Ω
Cilindri Sidra Metal

Doppio cilindro

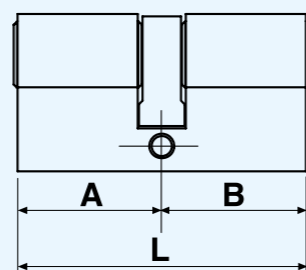
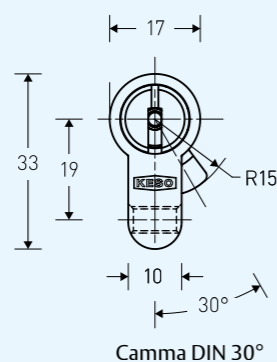
Caratteristiche

- Corpo cilindro in metallo sidra
- Barra di rinforzo in acciaio nichelato cromato
- Tre chiavi Ω in alpacca
- 30 perni (15x2)
- Tessera di proprietà

Specificare lato per
funzione prioritaria

Opzionale

Codice	Finitura	L (mm)	A (mm)	B (mm)	Pezzi	Pagina Listino
KF41415	Nichelato Opaco	60	definire dimensioni	30	1	35
KF41415	Nichelato Opaco	65			1	35
KF41415	Nichelato Opaco	70			1	35
KF41415	Nichelato Opaco	75			1	35
KF41415	Nichelato Opaco	80			1	35
KF41415	Nichelato Opaco	85			1	35
KF41415	Nichelato Opaco	90			1	35
KF41415	Nichelato Opaco	95			1	35
KF41415	Nichelato Opaco	100			1	35
KF41415	Nichelato Opaco	105			1	35
KF41415	Nichelato Opaco	110			1	35
KF41415	Nichelato Opaco	115			1	35
KF41415	Nichelato Opaco	120			1	35
KF41415	Nichelato Opaco	125			1	35
KF41415	Nichelato Opaco	130			1	35
KF41415	Nichelato Opaco	135			1	35
KF41415	Nichelato Opaco	140			1	35
KF41415	Nichelato Opaco	145			1	35
KF41415	Nichelato Opaco	150			1	35

KESO 4000-S Ω
Cilindri Sidra Metal

Cilindro predisposto per montaggio pomolo

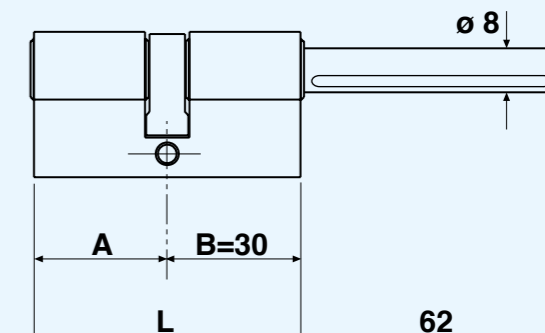
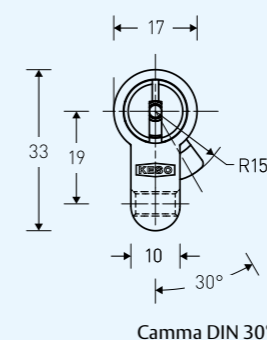
Caratteristiche

- Corpo cilindro in metallo sidra
- Barra di rinforzo in acciaio nichelato cromato
- Predisposto pomolo con codolo
- Tre chiavi Ω in alpacca
- 15 perni
- Tessera di proprietà
- Pomoli disponibili, vedere pagina 128

Tipo di applicazione
Porta blindataTipo di applicazione
Multi applicazione

Codice	Finitura	L (mm)	A (mm)	B (*) (mm)	Pezzi	Pagina Listino
KF41419	Nichelato Opaco	60	30	30	1	35
KF41419	Nichelato Opaco	65	35	30	1	35
KF41419	Nichelato Opaco	70	40	30	1	35
KF41419	Nichelato Opaco	75	45	30	1	35
KF41419	Nichelato Opaco	80	50	30	1	35
KF41419	Nichelato Opaco	85	55	30	1	35
KF41419	Nichelato Opaco	90	60	30	1	35
KF41419	Nichelato Opaco	95	65	30	1	35
KF41419	Nichelato Opaco	100	70	30	1	35
KF41419	Nichelato Opaco	105	75	30	1	35
KF41419	Nichelato Opaco	110	80	30	1	35
KF41419	Nichelato Opaco	115	85	30	1	35
KF41419	Nichelato Opaco	120	90	30	1	35
KF41419	Nichelato Opaco	125	95	30	1	35
KF41419	Nichelato Opaco	130	100	30	1	35
KF41419	Nichelato Opaco	135	105	30	1	35
KF41419	Nichelato Opaco	140	110	30	1	35
KF41419	Nichelato Opaco	145	115	30	1	35
KF41419	Nichelato Opaco	150	120	30	1	35

(*) Con il lato "B" uguale a 35mm e 40 mm la lunghezza del codolo può essere sia da 62 mm che da 16 mm.
Con il lato "B" maggiore di 40 mm, la lunghezza del codolo passa da 62 a 16 mm (sempre con diametro 8 mm)



KESO 4000-S Ω
Cilindri inox

Cilindro singolo



Tipo di applicazione
Porta blindata

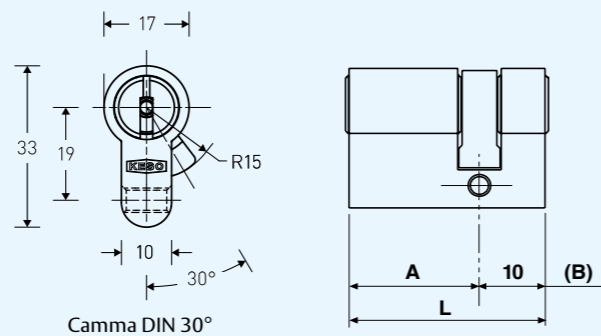
Tipo di applicazione
Multi applicazione

Caratteristiche

- Corpo cilindro in acciaio INOX
- Barra di rinforzo in acciaio nichelato cromato
- Tre chiavi Ω in alpacca
- 15 perni
- Tessera di proprietà



Codice	Finitura	L (mm)	A (mm)	B (mm)	Pezzi	Pagina Listino
KF41214	Inox satinato	40	30	10	1	33
KF41214	Inox satinato	45	35	10	1	33
KF41214	Inox satinato	50	40	10	1	33
KF41214	Inox satinato	55	45	10	1	33
KF41214	Inox satinato	60	50	10	1	33
KF41214	Inox satinato	65	55	10	1	33
KF41214	Inox satinato	70	60	10	1	33
KF41214	Inox satinato	75	65	10	1	33
KF41214	Inox satinato	80	70	10	1	33
KF41214	Inox satinato	85	75	10	1	33
KF41214	Inox satinato	90	80	10	1	33
KF41214	Inox satinato	95	85	10	1	33
KF41214	Inox satinato	100	90	10	1	33
KF41214	Inox satinato	105	95	10	1	33
KF41214	Inox satinato	110	100	10	1	33
KF41214	Inox satinato	115	105	10	1	33
KF41214	Inox satinato	120	110	10	1	33
KF41214	Inox satinato	125	115	10	1	33
KF41214	Inox satinato	130	120	10	1	33

KESO 4000-S Ω
Cilindri inox

Doppio cilindro



Tipo di applicazione
Porta blindata

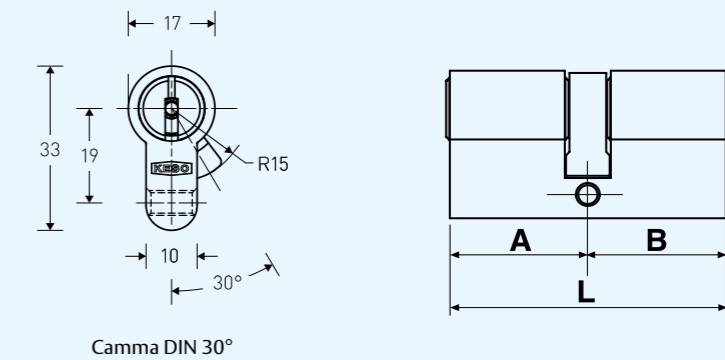
Tipo di applicazione
Multi applicazione

Caratteristiche

- Corpo cilindro in acciaio INOX
- Barra di rinforzo in acciaio nichelato cromato
- Tre chiavi Ω in alpacca
- 30 perni (15x2)
- Tessera di proprietà



Codice	Finitura	L (mm)	A (mm)	B (mm)	Pezzi	Pagina Listino
KF41215	Inox satinato	60	definire dimensioni	definire dimensioni	1	33
KF41215	Inox satinato	65			1	33
KF41215	Inox satinato	70			1	33
KF41215	Inox satinato	75			1	33
KF41215	Inox satinato	80			1	33
KF41215	Inox satinato	85			1	33
KF41215	Inox satinato	90			1	33
KF41215	Inox satinato	95			1	33
KF41215	Inox satinato	100			1	33
KF41215	Inox satinato	105			1	33
KF41215	Inox satinato	110			1	33
KF41215	Inox satinato	115			1	33
KF41215	Inox satinato	120			1	33
KF41215	Inox satinato	125			1	33
KF41215	Inox satinato	130			1	33
KF41215	Inox satinato	135			1	33
KF41215	Inox satinato	140			1	33
KF41215	Inox satinato	145			1	33
KF41215	Inox satinato	150			1	33



Specificare lato per
funzione prioritaria

KESO 4000-S Ω
Cilindri inox**Cilindro predisposto per montaggio pomolo**

Tipo di applicazione
Porta blindata

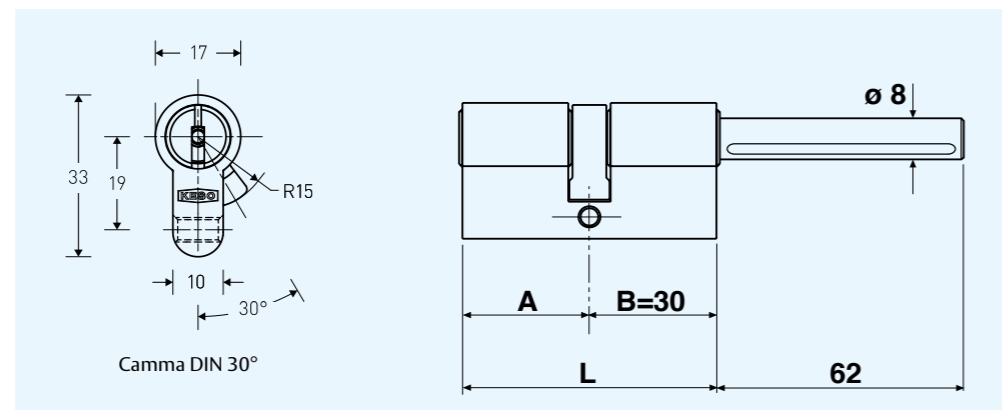
Tipo di applicazione
Multi applicazione

**Caratteristiche**

- Corpo cilindro in acciaio INOX
- Barra di rinforzo in acciaio nichelato cromato
- Predisposto pomolo con codolo
- Tre chiavi Ω in alpacca
- 15 perni
- Tessera di proprietà
- Pomoli disponibili, vedere pagina 128

Codice	Finitura	L (mm)	A (mm)	B (*) (mm)	Pezzi	Pagina Listino
KF41219	Inox satinato	60	30	30	1	33
KF41219	Inox satinato	65	35	30	1	33
KF41219	Inox satinato	70	40	30	1	33
KF41219	Inox satinato	75	45	30	1	33
KF41219	Inox satinato	80	50	30	1	33
KF41219	Inox satinato	85	55	30	1	33
KF41219	Inox satinato	90	60	30	1	33
KF41219	Inox satinato	95	65	30	1	33
KF41219	Inox satinato	100	70	30	1	33
KF41219	Inox satinato	105	75	30	1	33
KF41219	Inox satinato	110	80	30	1	33
KF41219	Inox satinato	115	85	30	1	33
KF41219	Inox satinato	120	90	30	1	33
KF41219	Inox satinato	125	95	30	1	33
KF41219	Inox satinato	130	100	30	1	33
KF41219	Inox satinato	135	105	30	1	33
KF41219	Inox satinato	140	110	30	1	33
KF41219	Inox satinato	145	115	30	1	33
KF41219	Inox satinato	150	120	30	1	33

(*) Con il lato "B" uguale a 35mm e 40 mm la lunghezza del codolo può essere sia da 62 mm che da 16 mm.
Con il lato "B" maggiore di 40 mm, la lunghezza del codolo passa da 62 a 16 mm (sempre con diametro 8 mm)

**KESO 4000-S Ω**
Cilindri inox anti estrazione**Cilindro singolo**

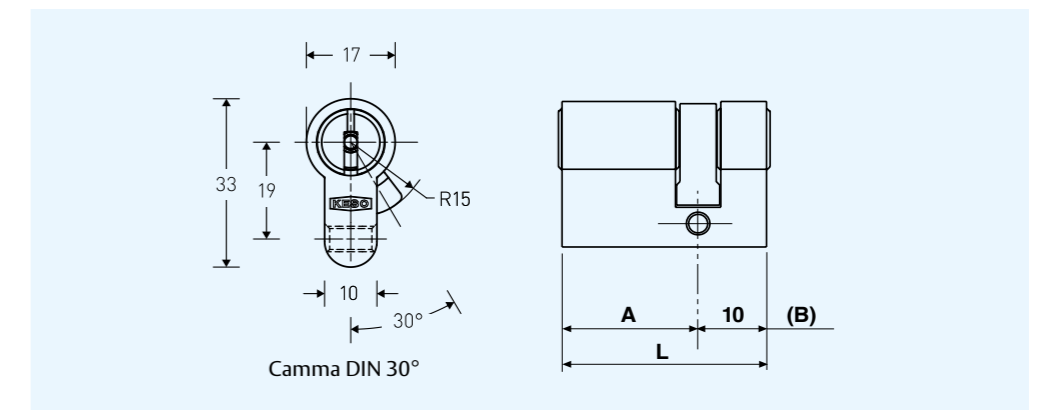
Tipo di applicazione
Porta blindata

Tipo di applicazione
Multi applicazione

**Caratteristiche**

- Corpo cilindro in acciaio INOX
- Barra di rinforzo in acciaio nichelato cromato
- Perti temprati
- Rotore blindato
- Tre chiavi Ω in alpacca
- 15 perni

Codice	Finitura	L (mm)	A (mm)	B (mm)	Pezzi	Pagina Listino
KF41240	Inox satinato	40	30	10	1	34
KF41240	Inox satinato	45	35	10	1	34
KF41240	Inox satinato	50	40	10	1	34
KF41240	Inox satinato	55	45	10	1	34
KF41240	Inox satinato	60	50	10	1	34
KF41240	Inox satinato	65	55	10	1	34
KF41240	Inox satinato	70	60	10	1	34
KF41240	Inox satinato	75	65	10	1	34
KF41240	Inox satinato	80	70	10	1	34
KF41240	Inox satinato	85	75	10	1	34
KF41240	Inox satinato	90	80	10	1	34
KF41240	Inox satinato	95	85	10	1	34
KF41240	Inox satinato	100	90	10	1	34
KF41240	Inox satinato	105	95	10	1	34
KF41240	Inox satinato	110	100	10	1	34
KF41240	Inox satinato	115	105	10	1	34
KF41240	Inox satinato	120	110	10	1	34
KF41240	Inox satinato	125	115	10	1	34
KF41240	Inox satinato	130	120	10	1	34



KESO 4000-S Ω

Cilindri Inox anti estrazione

Doppio cilindro

Caratteristiche

- Corpo cilindro in acciaio INOX
- Barra di rinforzo in acciaio nichelato cromato
- Perni temprati
- Rotore blindato
- Tre chiavi Ω in alpaca
- 30 perni (15x2)
- Tessera di proprietà

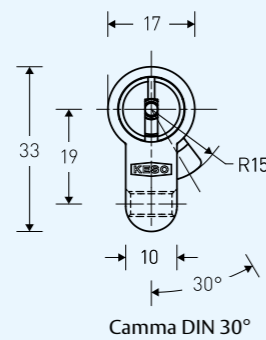


Specificare lato per
funzione prioritaria

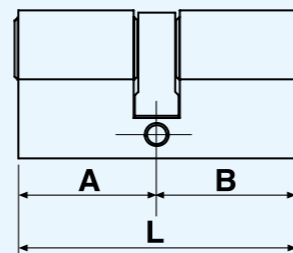


Opzionale

Codice	Finitura	L (mm)	A (mm)	B (mm)	Pezzi	Pagina Listino
KF41228	Inox satinato	60	definire dimensioni	30	1	34
KF41228	Inox satinato	65			1	34
KF41228	Inox satinato	70			1	34
KF41228	Inox satinato	75			1	34
KF41228	Inox satinato	80			1	34
KF41228	Inox satinato	85			1	34
KF41228	Inox satinato	90			1	34
KF41228	Inox satinato	95			1	34
KF41228	Inox satinato	100			1	34
KF41228	Inox satinato	105			1	34
KF41228	Inox satinato	110			1	34
KF41228	Inox satinato	115			1	34
KF41228	Inox satinato	120			1	34
KF41228	Inox satinato	125			1	34
KF41228	Inox satinato	130			1	34
KF41228	Inox satinato	135			1	34
KF41228	Inox satinato	140			1	34
KF41228	Inox satinato	145			1	34
KF41228	Inox satinato	150	1	34		



Camma DIN 30°



KESO 4000-S Ω

Cilindri Inox anti estrazione

Cilindro predisposto per montaggio pomolo

Caratteristiche

- Corpo cilindro in acciaio INOX
- Barra di rinforzo in acciaio nichelato cromato
- Perni temprati
- Rotore blindato
- Tre chiavi Ω in alpaca
- 15 perni
- Tessera di proprietà
- Pomoli disponibili, vedere pagina 128



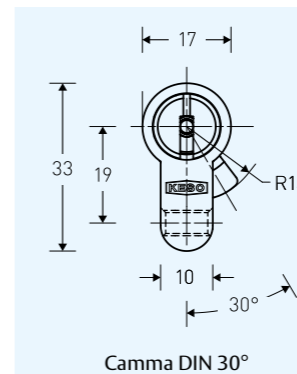
Tipo di applicazione
Porta blindata

Tipo di applicazione
Multi applicazione

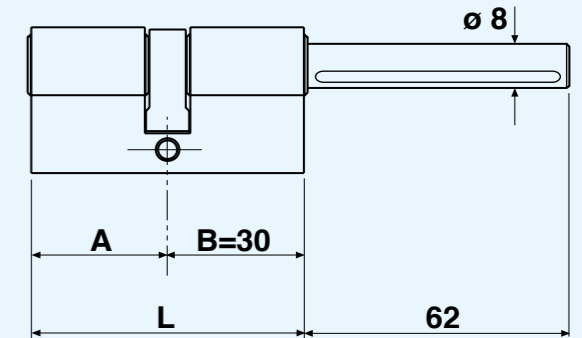


Codice	Finitura	L (mm)	A (mm)	B (*) (mm)	Pezzi	Pagina Listino
KF41239	Inox satinato	60	30	30	1	34
KF41239	Inox satinato	65	35	30	1	34
KF41239	Inox satinato	70	40	30	1	34
KF41239	Inox satinato	75	45	30	1	34
KF41239	Inox satinato	80	50	30	1	34
KF41239	Inox satinato	85	55	30	1	34
KF41239	Inox satinato	90	60	30	1	34
KF41239	Inox satinato	95	65	30	1	34
KF41239	Inox satinato	100	70	30	1	34
KF41239	Inox satinato	105	75	30	1	34
KF41239	Inox satinato	110	80	30	1	34
KF41239	Inox satinato	115	85	30	1	34
KF41239	Inox satinato	120	90	30	1	34
KF41239	Inox satinato	125	95	30	1	34
KF41239	Inox satinato	130	100	30	1	34
KF41239	Inox satinato	135	105	30	1	34
KF41239	Inox satinato	140	110	30	1	34
KF41239	Inox satinato	145	115	30	1	34
KF41239	Inox satinato	150	120	30	1	34

(*) Con il lato "B" uguale a 35mm e 40 mm la lunghezza del codolo può essere sia da 62 mm che da 16 mm.
Con il lato "B" maggiore di 40 mm, la lunghezza del codolo passa da 62 a 16 mm (sempre con diametro 8 mm)



Camma DIN 30°



KESO 4000-S Ω
Cilindri Duplo Sidra Metal**Cilindro singolo****Caratteristiche**

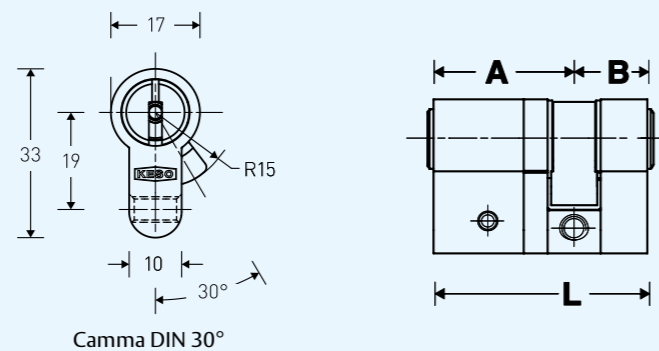
- Corpo cilindro in metallo sidra
- Barra di rinforzo in acciaio nichelato cromato
- Tre chiavi + una di servizio tutte Ω in alpacca
- 15 perni
- Tessera di proprietà



Il lato esterno non può essere inferiore a 35 mm



Codice	Finitura	L (mm)	A (mm)	B (mm)	Pezzi	Pagina Listino
KF4121G	Nichelato Opaco	45	35	10	1	33
KF4121G	Nichelato Opaco	50	40	10	1	33
KF4121G	Nichelato Opaco	55	45	10	1	33
KF4121G	Nichelato Opaco	60	50	10	1	33
KF4121G	Nichelato Opaco	65	55	10	1	33
KF4121G	Nichelato Opaco	70	60	10	1	33
KF4121G	Nichelato Opaco	75	65	10	1	33
KF4121G	Nichelato Opaco	80	70	10	1	33
KF4121G	Nichelato Opaco	85	75	10	1	33
KF4121G	Nichelato Opaco	90	80	10	1	33
KF4121G	Nichelato Opaco	95	85	10	1	33
KF4121G	Nichelato Opaco	100	90	10	1	33
KF4121G	Nichelato Opaco	105	95	10	1	33
KF4121G	Nichelato Opaco	110	100	10	1	33
KF4121G	Nichelato Opaco	115	105	10	1	33
KF4121G	Nichelato Opaco	120	110	10	1	33
KF4121G	Nichelato Opaco	125	115	10	1	33
KF4121G	Nichelato Opaco	130	120	10	1	33

**KESO 4000-S Ω**
Cilindri Duplo Sidra Metal**Doppio cilindro****Caratteristiche**

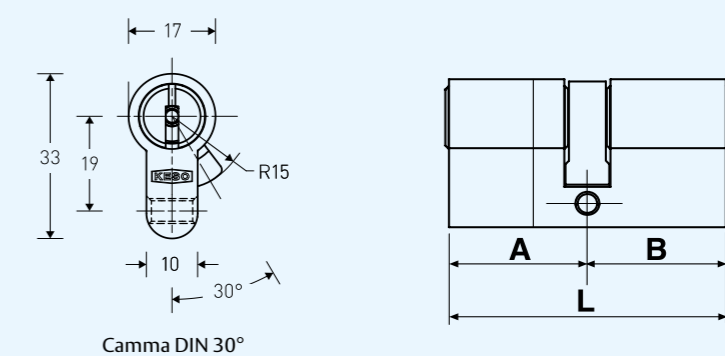
- Corpo cilindro in metallo sidra
- Barra di rinforzo in acciaio nichelato cromato
- Tre chiavi + una di servizio tutte Ω in alpacca
- 30 perni (15x2)
- Tessera di proprietà



Specificare il lato esterno del cilindro che non può essere inferiore a 35 mm
Specificare lato per funzione prioritaria



Codice	Finitura	L (mm)	A (mm)	B (mm)	Pezzi	Pagina Listino
KF41429	Nichelato Opaco	65	definire dimensioni	30	1	35
KF41429	Nichelato Opaco	70			1	35
KF41429	Nichelato Opaco	75			1	35
KF41429	Nichelato Opaco	80			1	35
KF41429	Nichelato Opaco	85			1	35
KF41429	Nichelato Opaco	90			1	35
KF41429	Nichelato Opaco	95			1	35
KF41429	Nichelato Opaco	100			1	35
KF41429	Nichelato Opaco	105			1	35
KF41429	Nichelato Opaco	110			1	35
KF41429	Nichelato Opaco	115			1	35
KF41429	Nichelato Opaco	120			1	35
KF41429	Nichelato Opaco	125			1	35
KF41429	Nichelato Opaco	130			1	35
KF41429	Nichelato Opaco	135			1	35
KF41429	Nichelato Opaco	140			1	36
KF41429	Nichelato Opaco	145			1	36
KF41429	Nichelato Opaco	150			1	36



KESO 4000-S Ω
Cilindri a camma libera**Cilindro singolo****Caratteristiche**

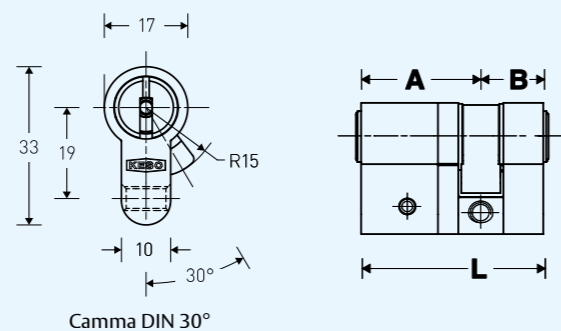
- Corpo cilindro in metallo sidra
- Barra di rinforzo in acciaio nichelato cromato
- Tre chiavi Ω in alpacca
- 15 perni
- Tessera di proprietà



Il lato cilindro non può essere inferiore a 35 mm



Codice	Finitura	L (mm)	A (mm)	B (mm)	Pezzi	Pagina Listino
KF4141T	Nichelato Opaco	45	35	10	1	35
KF4141T	Nichelato Opaco	50	40	10	1	35
KF4141T	Nichelato Opaco	55	45	10	1	35
KF4141T	Nichelato Opaco	60	50	10	1	35
KF4141T	Nichelato Opaco	65	55	10	1	35
KF4141T	Nichelato Opaco	70	60	10	1	35
KF4141T	Nichelato Opaco	75	65	10	1	35
KF4141T	Nichelato Opaco	80	70	10	1	35
KF4141T	Nichelato Opaco	85	75	10	1	35
KF4141T	Nichelato Opaco	90	80	10	1	35
KF4141T	Nichelato Opaco	95	85	10	1	35
KF4141T	Nichelato Opaco	100	90	10	1	35
KF4141T	Nichelato Opaco	105	95	10	1	35
KF4141T	Nichelato Opaco	110	100	10	1	35
KF4141T	Nichelato Opaco	115	105	10	1	35
KF4141T	Nichelato Opaco	120	110	10	1	35
KF4141T	Nichelato Opaco	125	115	10	1	35
KF4141T	Nichelato Opaco	130	120	10	1	35

**KESO 4000-S Ω**
Cilindri a camma libera**Doppio cilindro****Caratteristiche**

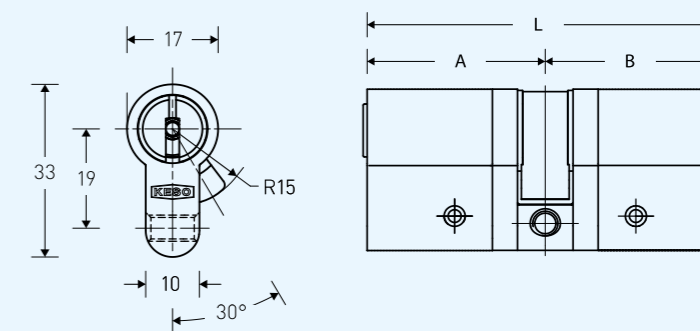
- Corpo cilindro in metallo sidra
- Barra di rinforzo in acciaio nichelato cromato
- Tre chiavi Ω in alpacca
- 30 perni (15x2)
- Tessera di proprietà



Entrambi i lati del cilindro non possono essere inferiori a 35 mm



Codice	Finitura	L (mm)	A (mm)	B (mm)	Pezzi	Pagina Listino
KF4140W	Nichelato Opaco	70	definire dimensioni	35	1	34
KF4140W	Nichelato Opaco	75			1	34
KF4140W	Nichelato Opaco	80			1	34
KF4140W	Nichelato Opaco	85			1	34
KF4140W	Nichelato Opaco	90			1	34
KF4140W	Nichelato Opaco	95			1	34
KF4140W	Nichelato Opaco	100			1	34
KF4140W	Nichelato Opaco	105			1	34
KF4140W	Nichelato Opaco	110			1	34
KF4140W	Nichelato Opaco	115			1	34
KF4140W	Nichelato Opaco	120			1	34
KF4140W	Nichelato Opaco	125			1	34
KF4140W	Nichelato Opaco	130			1	34
KF4140W	Nichelato Opaco	135			1	34
KF4140W	Nichelato Opaco	140			1	34
KF4140W	Nichelato Opaco	145			1	34
KF4140W	Nichelato Opaco	150	1	34		



KESO 4000-S Ω

Cilindri Building Sidra Metal

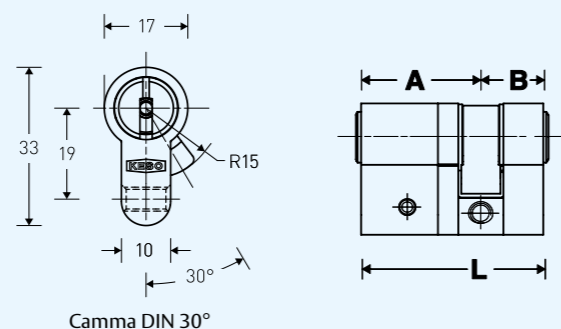
Cilindro singolo

Caratteristiche

- Corpo cilindro in metallo sidra
- Barra di rinforzo in acciaio nichelato cromato
- Una chiave cantiere, tre chiavi d'uso tutte Ω in alpaca
- 15 perni
- Tessera di proprietà



Codice	Finitura	L (mm)	A (mm)	B (mm)	Pezzi	Pagina Listino
KF41714	Nichelato Opaco	40	30	10	1	36
KF41714	Nichelato Opaco	45	35	10	1	36
KF41714	Nichelato Opaco	50	40	10	1	36
KF41714	Nichelato Opaco	55	45	10	1	36
KF41714	Nichelato Opaco	60	50	10	1	36
KF41714	Nichelato Opaco	65	55	10	1	36
KF41714	Nichelato Opaco	70	60	10	1	36
KF41714	Nichelato Opaco	75	65	10	1	36
KF41714	Nichelato Opaco	80	70	10	1	36
KF41714	Nichelato Opaco	85	75	10	1	36
KF41714	Nichelato Opaco	90	80	10	1	36
KF41714	Nichelato Opaco	95	85	10	1	36
KF41714	Nichelato Opaco	100	90	10	1	36
KF41714	Nichelato Opaco	105	95	10	1	36
KF41714	Nichelato Opaco	110	100	10	1	36



KESO 4000-S Ω

Cilindri Building Sidra Metal

Doppio cilindro

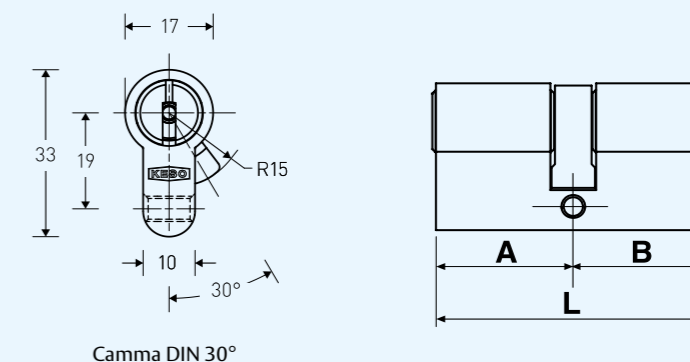
Caratteristiche

- Corpo cilindro in metallo sidra
- Una chiave cantiere, tre chiavi d'uso tutte Ω in alpaca
- 30 perni (15x2)
- Tessera di proprietà



Opzionale

Codice	Finitura	L (mm)	A (mm)	B (mm)	Pezzi	Pagina Listino
KF41715	Nichelato Opaco	60	definire dimensioni	definire dimensioni	1	36
KF41715	Nichelato Opaco	65			1	36
KF41715	Nichelato Opaco	70			1	36
KF41715	Nichelato Opaco	75			1	36
KF41715	Nichelato Opaco	80			1	36
KF41715	Nichelato Opaco	85			1	36
KF41715	Nichelato Opaco	90			1	36
KF41715	Nichelato Opaco	95			1	36
KF41715	Nichelato Opaco	100			1	36
KF41715	Nichelato Opaco	105			1	36
KF41715	Nichelato Opaco	110			1	36
KF41715	Nichelato Opaco	115			1	36
KF41715	Nichelato Opaco	120			1	36
KF41715	Nichelato Opaco	125			1	36
KF41715	Nichelato Opaco	130			1	36

Livello di sicurezza
MASSIMOResistenza all'uso
MASSIMOTipo di applicazione
Porta blindataTipo di applicazione
Multi applicazioneLivello di sicurezza
MASSIMOResistenza all'uso
MASSIMOTipo di applicazione
Porta blindataTipo di applicazione
Multi applicazioneSpecificare il lato esterno del cilindro
ed eventualmente lato per funzione prioritaria

KESO 4000-S Ω

Cilindri Building Sidra Metal

Cilindro predisposto per montaggio pomolo



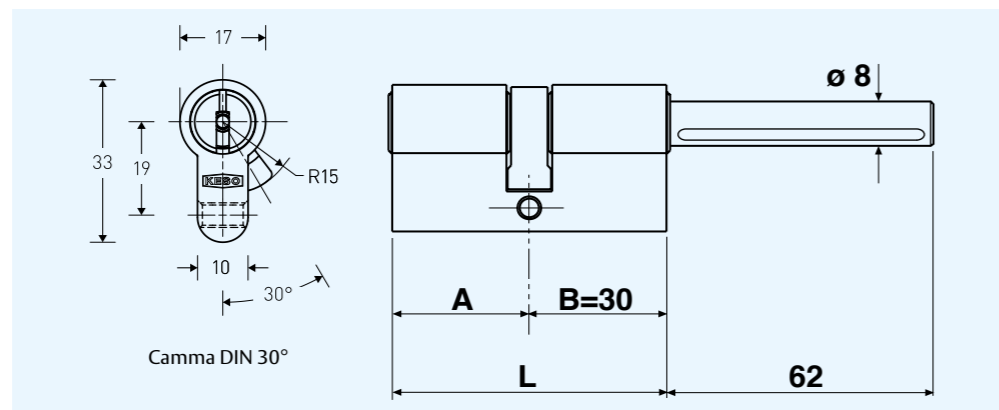
Tipo di applicazione
Porta blindata

Tipo di applicazione
Multi applicazione



Codice	Finitura	L (mm)	A (mm)	B (*) (mm)	Pezzi	Pagina Listino
KF41719	Nichelato Opaco	60	30	30	1	36
KF41719	Nichelato Opaco	65	35	30	1	36
KF41719	Nichelato Opaco	70	40	30	1	36
KF41719	Nichelato Opaco	75	45	30	1	36
KF41719	Nichelato Opaco	80	50	30	1	36
KF41719	Nichelato Opaco	85	55	30	1	36
KF41719	Nichelato Opaco	90	60	30	1	36
KF41719	Nichelato Opaco	95	65	30	1	36
KF41719	Nichelato Opaco	100	70	30	1	36
KF41719	Nichelato Opaco	105	75	30	1	36
KF41719	Nichelato Opaco	110	80	30	1	36
KF41719	Nichelato Opaco	115	85	30	1	36
KF41719	Nichelato Opaco	120	90	30	1	36
KF41719	Nichelato Opaco	125	95	30	1	36
KF41719	Nichelato Opaco	130	100	30	1	36
KF41719	Nichelato Opaco	135	105	30	1	36
KF41719	Nichelato Opaco	140	110	30	1	36
KF41719	Nichelato Opaco	145	115	30	1	36
KF41719	Nichelato Opaco	150	120	30	1	36

(*) Con il lato "B" uguale a 35mm e 40 mm la lunghezza del codolo può essere sia da 62 mm che da 16 mm.
Con il lato "B" maggiore di 40 mm, la lunghezza del codolo passa da 62 a 16 mm (sempre con diametro 8 mm)



KESO 4000-S Ω

Cilindri Building Sidra Metal

Doppio cilindro



Tipo di applicazione
Porta blindata

Tipo di applicazione
Multi applicazione



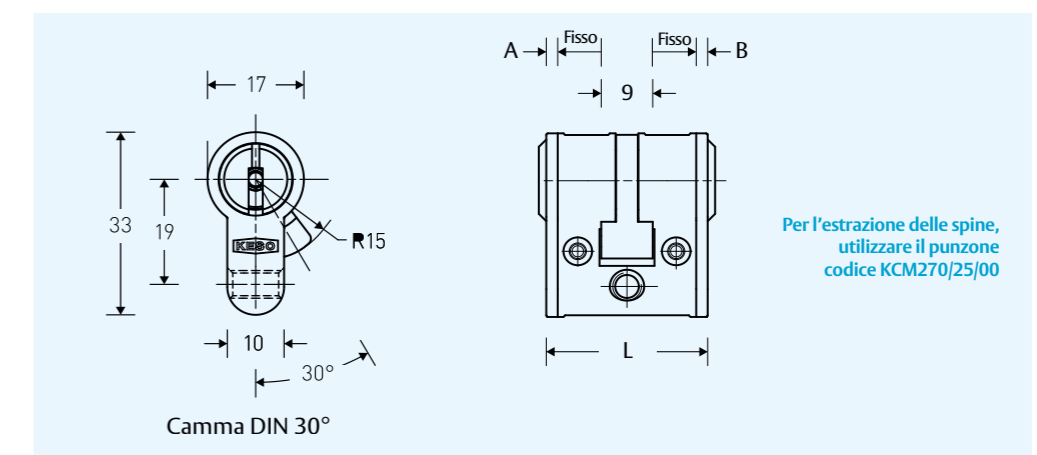
Lunghezza massima
cilindro 52mm



Codice	Finitura (*)	L (mm)	A (*) (mm)	Fisso (mm)	Fisso (mm)	B (*) (mm)	Pezzi	Pagina Listino
KF4143Y	Nichelato satinato	28	02	12	12	02	1	36
KF4143Y	Nichelato satinato	30	02	12	12	04	1	36
KF4143Y	Nichelato satinato	32	02	12	12	06	1	36
KF4143Y	Nichelato satinato	40	02	12	12	14	1	36
KF4143Y	Nichelato satinato	32	04	12	12	04	1	36
KF4143Y	Nichelato satinato	34	02	12	12	06	1	36
KF4143Y	Nichelato satinato	42	04	12	12	14	1	36
KF4143Y	Nichelato satinato	36	06	12	12	06	1	36
KF4143Y	Nichelato satinato	44	06	12	12	14	1	36
KF4143Y	Nichelato satinato	52	14	12	12	14	1	36

(*) se maggiore di 4 mm, non è possibile utilizzare le chiavi KFA040 e KFA050

Esempio codice



Accessori per cilindro corto

Livello di sicurezza
MASSIMOResistenza all'uso
MASSIMOTipo di applicazione
Porta blindataTipo di applicazione
Multi applicazione

Prolunghe

Codice	Descrizione	L (mm)	Pezzi	Pagina Listino
KCC314/02/31	Prolunga nichelata satinata	2	5	31
KCC314/04/31	Prolunga nichelata satinata	4	5	31
KCC314/06/31	Prolunga nichelata satinata	6	5	31
KCC314/14/31	Prolunga nichelata satinata	14	5	31
KCC314/02/04	Prolunga dorata	2	5	31
KCC314/04/04	Prolunga dorata	4	5	31
KCC314/06/04	Prolunga dorata	6	5	31
KCC314/14/04	Prolunga dorata	14	5	31

Se la lunghezza (L) è maggiore di 4mm, non è possibile utilizzare le chiavi KFA040 e KFA050

Spina per fissaggio prolunga

KCV000/36/28	Spina (una per prolunga)	-	100	0,67	32
--------------	--------------------------	---	-----	------	----

KESO 4000-S Ω
Cilindri Speciali

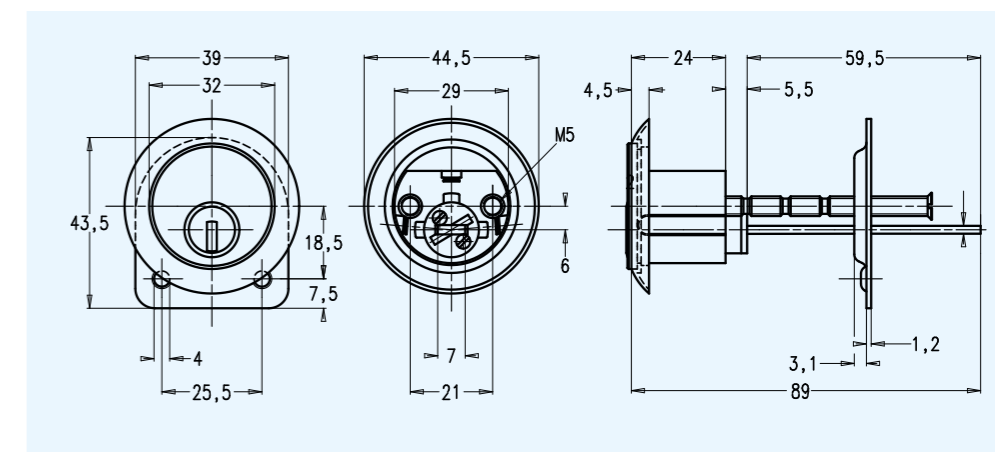
Cilindro esterno da applicare

Caratteristiche

- Tre chiavi Ω in alpaca
- 15 perni



Codice	Finitura	Caratteristiche	Materiale	Pezzi	Pagina Listino
KF4201000000	Nichelato opaco	Lunghezza asta 64 mm	Ottone	1	36



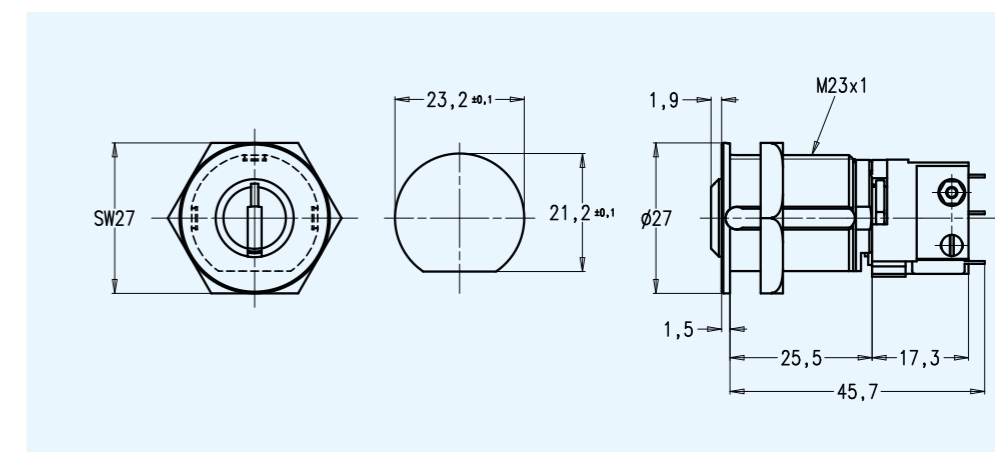
Cilindro per contatti elettrici

Caratteristiche

- Tre chiavi Ω in alpaca
- 15 perni



Codice	Finitura	Caratteristiche	Materiale	Pezzi	Pagina Listino
KF46047025010	Nichelato opaco	Rotazione 360° senza molla ritorno D = M23	Ottone	1	36
KF46047025020	Nichelato opaco	Rotazione 90° con molla ritorno D = M23	Ottone	1	36
KF46047025030	Nichelato opaco	Rotazione 90° senza molla ritorno D = M23	Ottone	1	36

Livello di sicurezza
MASSIMOResistenza d'uso
MASSIMOApplicare
Porta blindata**Multi**
applicazione

KESO 4000-S Ω

Cilindri speciali



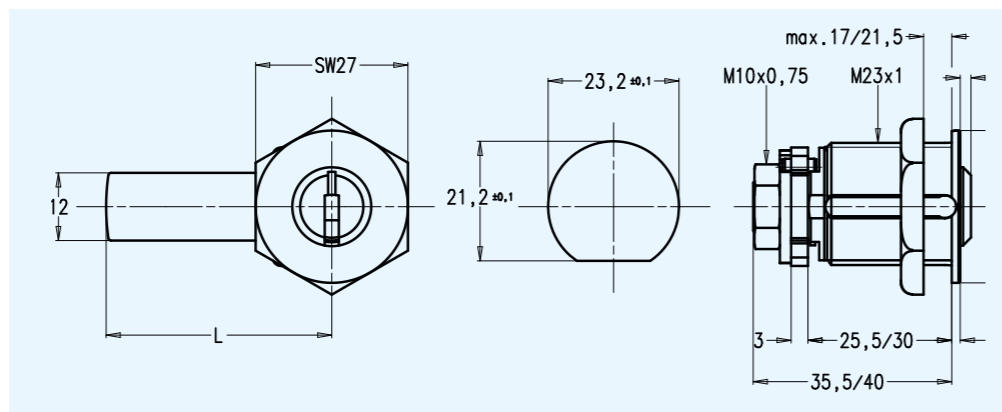
Cilindro per casellari postali

Caratteristiche

- Tre chiavi Ω in alpaca
- 15 perni



Codice	Finitura	Caratteristiche	Materiale	Pezzi	Pagina Listino
KF43031025000	Nichelato opaco	Rotazione 360° D = M23	Ottone nichelato	1	36



Livello di
sicurezza
MASSIMO



Resistenza
d'uso
MASSIMO

Applicare
Porta
blindata

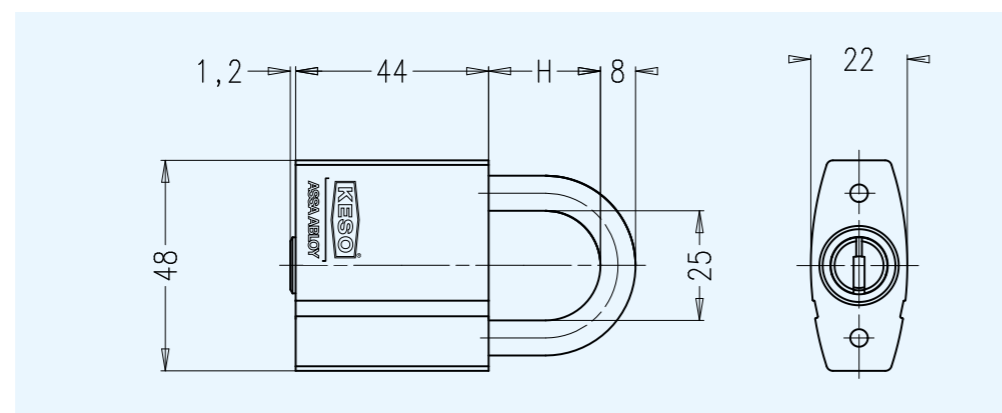
Multi
applicazione



Lucchetto ad arco



Codice	Finitura	Caratteristiche	Materiale	Pezzi	Pagina Listino
KF42042025000	Nichelato opaco	47x44 gancio D.8	Ottone cromato	1	36



Livello di
sicurezza
MASSIMO



Resistenza
d'uso
MASSIMO

Applicare
Porta
blindata

Multi
applicazione



Cilindro per serratura elettrica da cancello

Caratteristiche

- Tre chiavi
- 15 perni (15x2)



Codice	Finitura	Caratteristiche	Materiale	Pezzi	Pagina Listino
KF42099000040	Nichelato opaco	-	Sidrametal	1	36
KF42099000020	Nichelato opaco	-	Sidrametal	1	36



Livello di
sicurezza
MASSIMO



Resistenza
d'uso
MASSIMO

Applicare
Porta
blindata

Multi
applicazione

KESO 2000-S Ω

Change Code

Cilindro a tre cambi codice, con possibilità di codifica completamente meccanica. Flessibilità e sicurezza sono le più importanti caratteristiche di questo prodotto. Il passaggio da una variante di chiusura all'altra è molto intuitivo e può essere effettuato senza alcun problema dall'utente. Pochi secondi per modificare il cilindro e l'apertura con la chiave "vecchia" non è più possibile.

Vantaggi

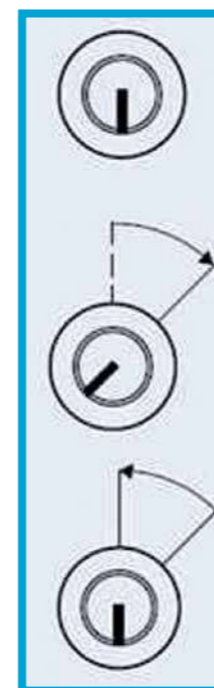
- 3 serrature in un unico cilindro di sicurezza
- I codici dei cilindri modificati possono essere sostituiti in qualsiasi momento
- Sistema totalmente meccanico
- Massima sicurezza in caso di perdita della chiave
- Basato sul sistema KESO 2000S Ω

Utilizzo

In tutte le situazioni in cui si debbano prevedere possibili perdite delle chiavi. È infatti possibile ristabilire immediatamente le condizioni di sicurezza ricodificando il cilindro.

Il cilindro di sicurezza

KESO 2000S Ω ChangeCode è disponibile esclusivamente nella versione KD e KA e nelle finiture in acciaio satinato e cromato con spine rinforzate. Su richiesta è disponibile un inserto di rinforzo antitrapano.



CODIFICA DEL CILINDRO

Inserire la chiave di modifica per l'accesso 1, ruotare di 45° a destra ed estrarre in questa posizione.

Inserire la chiave di modifica per l'accesso 2 nella posizione a 45° e ruotare verso sinistra, riportando la chiave nella posizione verticale di estrazione.

Quando la chiave di modifica 2 viene estratta, il cilindro è codificato per l'accesso 2 e l'accesso con la chiave 1 è impossibile. Inserire la chiave di modifica per l'accesso 2, ruotare di 45° a destra ed estrarre in questa posizione.

Inserire la chiave di modifica per l'accesso 3 nella posizione a 45° e ruotare verso sinistra, riportando la chiave nella posizione verticale di estrazione.

Quando la chiave di modifica 3 viene estratta, il cilindro è codificato per l'accesso 3 e l'accesso con la chiave 1 e 2 non è più possibile.

KESO 2000-S Ω
Cilindro Change Code inox**Cilindro singolo**

Tipo di applicazione
Porta blindata

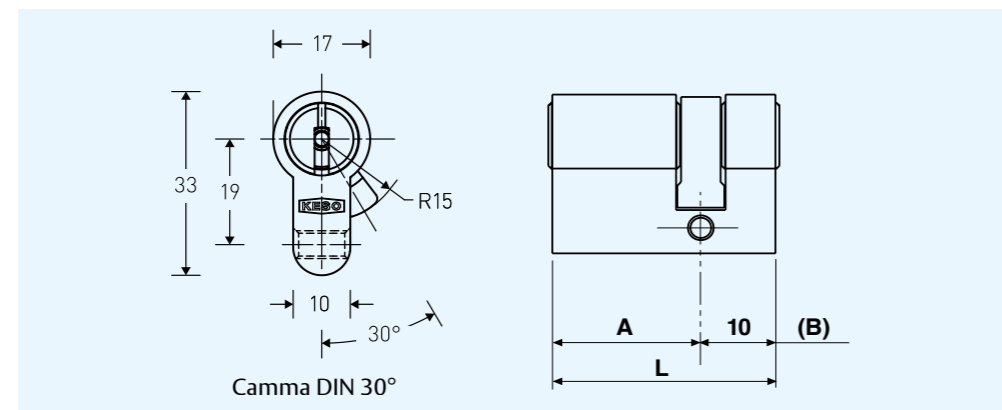
Tipo di applicazione
Multi applicazione

Caratteristiche

- Corpo cilindro in acciaio INOX
- Barra di rinforzo in acciaio nichelato cromato
- Tre chiavi "A", una chiave "B", una chiave "C" tutte Ω in alpacca
- 15 perni
- Tessera di proprietà
- Non indicato per impianti di chiusura



Codice	Finitura	L (mm)	A (mm)	B (mm)	Pezzi	Pagina Listino
KF2122M	Inox satinato	40	30	10	1	32
KF2122M	Inox satinato	45	35	10	1	32
KF2122M	Inox satinato	50	40	10	1	32
KF2122M	Inox satinato	55	45	10	1	32
KF2122M	Inox satinato	60	50	10	1	32
KF2122M	Inox satinato	65	55	10	1	32
KF2122M	Inox satinato	70	60	10	1	32
KF2122M	Inox satinato	75	65	10	1	32
KF2122M	Inox satinato	80	70	10	1	32
KF2122M	Inox satinato	85	75	10	1	32
KF2122M	Inox satinato	90	80	10	1	32
KF2122M	Inox satinato	95	85	10	1	32
KF2122M	Inox satinato	100	90	10	1	32
KF2122M	Inox satinato	105	95	10	1	32
KF2122M	Inox satinato	110	100	10	1	32
KF2122M	Inox satinato	115	105	10	1	32
KF2122M	Inox satinato	120	110	10	1	32
KF2122M	Inox satinato	125	115	10	1	32
KF2122M	Inox satinato	130	120	10	1	32

**KESO 2000-S Ω**
Cilindro Change Code inox**Doppio cilindro**

Tipo di applicazione
Porta blindata

Tipo di applicazione
Multi applicazione

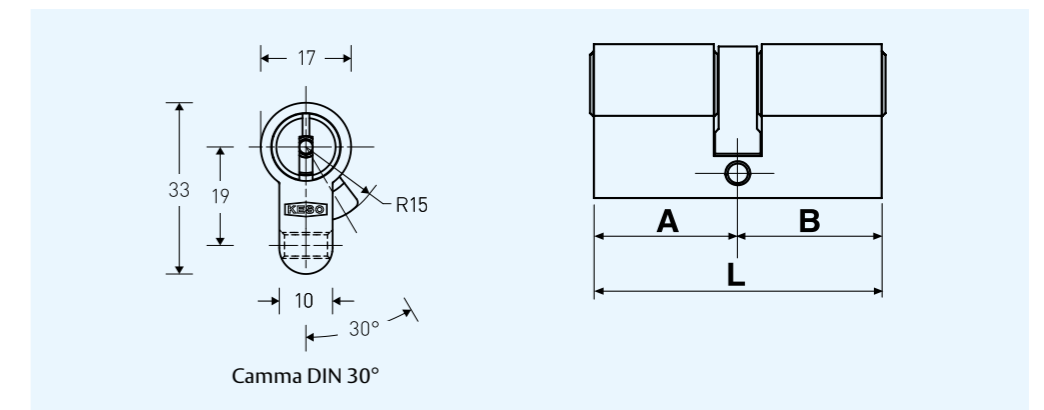
Caratteristiche

- Corpo cilindro in acciaio INOX
- Barra di rinforzo in acciaio nichelato cromato
- Tre chiavi "A", una chiave "B", una chiave "C" tutte Ω in alpacca
- 30 perni (15x2)
- Tessera di proprietà
- Non indicato per impianti di chiusura



Specificare il lato esterno del cilindro

Codice	Finitura	L (mm)	A (mm)	B (mm)	Pezzi	Pagina Listino
KF2122N	Inox satinato	60	definire dimensioni	definire dimensioni	1	32
KF2122N	Inox satinato	65			1	32
KF2122N	Inox satinato	70			1	32
KF2122N	Inox satinato	75			1	32
KF2122N	Inox satinato	80			1	32
KF2122N	Inox satinato	85			1	32
KF2122N	Inox satinato	90			1	32
KF2122N	Inox satinato	95			1	32
KF2122N	Inox satinato	100			1	32
KF2122N	Inox satinato	105			1	32
KF2122N	Inox satinato	110			1	32
KF2122N	Inox satinato	115			1	32
KF2122N	Inox satinato	120			1	32
KF2122N	Inox satinato	125			1	32
KF2122N	Inox satinato	130			1	32
KF2122N	Inox satinato	135			1	32
KF2122N	Inox satinato	140			1	32
KF2122N	Inox satinato	145			1	32
KF2122N	Inox satinato	150			1	32



KESO 2000-S Ω

Cilindro Change Code inox

Cilindro predisposto per montaggio pomolo



Livello di sicurezza
MASSIMO

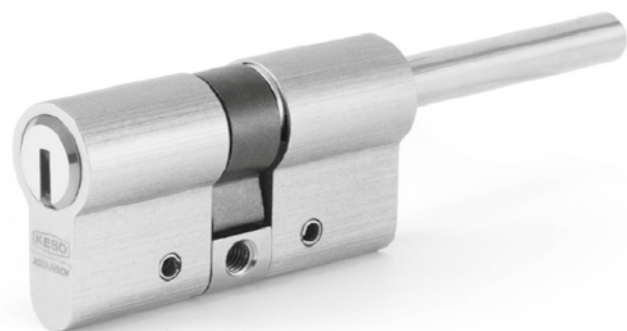
Resistenza all'uso
MASSIMO

Tipo di applicazione
Porta blindata

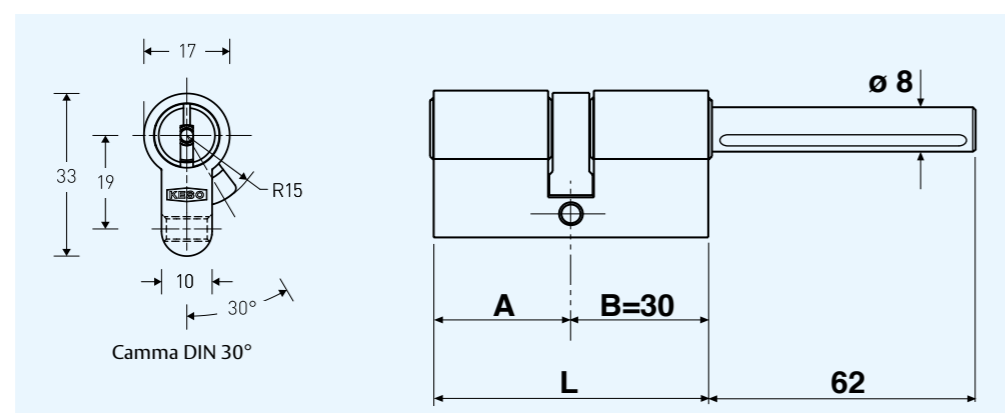
Tipo di applicazione
Multi applicazione

Caratteristiche

- Corpo cilindro in acciaio INOX
- Barra di rinforzo in acciaio nichelato cromato
- Tre chiavi "A", una chiave "B", una chiave "C" tutte Ω in alpacca
- 15 perni
- Tessera di proprietà
- Pomoli disponibili, vedere pagina 128
- Non indicato per impianti di chiusura



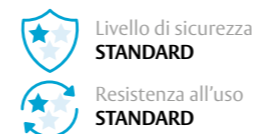
Codice	Finitura	L (mm)	A (mm)	B (mm)	Pezzi	Pagina Listino
KF2122P	Inox satinato	60	30	30	1	32
KF2122P	Inox satinato	65	35	30	1	32
KF2122P	Inox satinato	70	40	30	1	32
KF2122P	Inox satinato	75	45	30	1	32
KF2122P	Inox satinato	80	50	30	1	32
KF2122P	Inox satinato	85	55	30	1	32
KF2122P	Inox satinato	90	60	30	1	32
KF2122P	Inox satinato	95	65	30	1	32
KF2122P	Inox satinato	100	70	30	1	32
KF2122P	Inox satinato	105	75	30	1	32
KF2122P	Inox satinato	110	80	30	1	32
KF2122P	Inox satinato	115	85	30	1	32
KF2122P	Inox satinato	120	90	30	1	32
KF2122P	Inox satinato	125	95	30	1	33
KF2122P	Inox satinato	130	100	30	1	33
KF2122P	Inox satinato	135	105	30	1	33
KF2122P	Inox satinato	140	110	30	1	33
KF2122P	Inox satinato	145	115	30	1	33
KF2122P	Inox satinato	150	120	30	1	33



Yale

Cilindro di sicurezza a chiave piatta reversibile brevettato

Cilindro doppio profilato frizionato con taglio di rottura controllata serie Y2S



Livello di sicurezza
STANDARD

Resistenza all'uso
STANDARD

Tipo di applicazione
Porta blindata

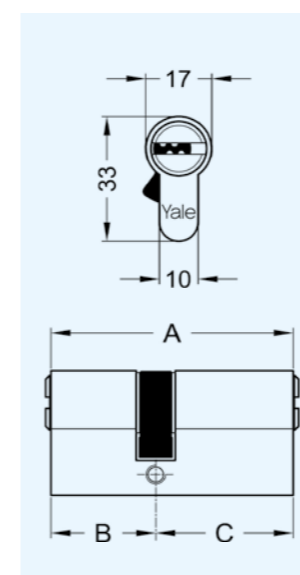
Tipo di applicazione
Multi applicazione

Caratteristiche

- Brevettato
- Corpo ottone nichelato satinato
- 6 perni
- Spine antitrapano su corpo e barilotto
- 5 chiavi in ottone nichelato
- Vite di fissaggio M5x70 inclusa
- Versione KA su richiesta: sostituire nel codice KD con KA



Codice	Finitura	mm A (B-C)	Chiave	Pezzi	Pagina Listino
Y2S0KD3232F0000	Nichelato	64 (32-32)	016P106	12	65
Y2S0KD3235F0000	Nichelato	67 (32-35)	016P106	12	65
Y2S0KD3535F0000	Nichelato	70 (35-35)	016P106	12	65
Y2S0KD3240F0000	Nichelato	72 (32-40)	016P106	12	65
Y2S0KD3540F0000	Nichelato	75 (35-40)	016P106	12	65
Y2S0KD3245F0000	Nichelato	77 (32-45)	016P106	12	65
Y2S0KD3545F0000	Nichelato	80 (35-45)	016P106	12	65
Y2S0KD4040F0000	Nichelato	80 (40-40)	016P106	12	65
Y2S0KD3250F0000	Nichelato	82 (32-50)	016P106	12	65
Y2S0KD3550F0000	Nichelato	85 (35-50)	016P106	12	65
Y2S0KD4045F0000	Nichelato	85 (40-45)	016P106	12	65
Y2S0KD3255F0000	Nichelato	87 (32-55)	016P106	12	65
Y2S0KD3555F0000	Nichelato	90 (35-55)	016P106	12	65
Y2S0KD4050F0000	Nichelato	90 (40-50)	016P106	12	65
Y2S0KD4545F0000	Nichelato	90 (45-45)	016P106	12	65
Y2S0KD3260F0000	Nichelato	92 (32-60)	016P106	12	65
Y2S0KD3560F0000	Nichelato	95 (35-65)	016P106	12	65
Y2S0KD4550F0000	Nichelato	95 (45-50)	016P106	12	65
Y2S0KD3265F0000	Nichelato	97 (32-65)	016P106	12	65
Y2S0KD3565F0000	Nichelato	100 (35-65)	016P106	12	65
Y2S0KD4060F0000	Nichelato	100 (40-60)	016P106	12	65
Y2S0KD4555F0000	Nichelato	100 (45-55)	016P106	12	65
Y2S0KD5050F0000	Nichelato	100 (50-50)	016P106	12	65
Y2S0KD3270F0000	Nichelato	102 (32-70)	016P106	12	65
Y2S0KD4560F0000	Nichelato	105 (45-60)	016P106	12	65
Y2S0KD3575F0000	Nichelato	110 (35-75)	016P106	12	65
Y2S0KD4070F0000	Nichelato	110 (40-70)	016P106	12	65
Y2S0KD4565F0000	Nichelato	110 (45-65)	016P106	12	65
Y2S0KD5060F0000	Nichelato	110 (50-60)	016P106	12	65
Y2S0KD5555F0000	Nichelato	110 (55-55)	016P106	12	65
Y2S0KD3280F0000	Nichelato	112 (32-80)	016P106	12	65
Y2S0KD3580F0000	Nichelato	115 (35-80)	016P106	12	65
Y2S0KD4570F0000	Nichelato	115 (45-70)	016P106	12	65
Y2S0KD5065F0000	Nichelato	115 (50-65)	016P106	12	65
Y2S0KD4080F0000	Nichelato	120 (40-80)	016P106	12	65
Y2S0KD4575F0000	Nichelato	120 (45/75)	016P106	12	65
Y2S0KD5070F0000	Nichelato	120 (50-70)	016P106	12	65
Y2S0KD5575F0000	Nichelato	130 (55-75)	016P106	12	65
Y2S0KD6060F0000	Nichelato	120 (60-60)	016P106	12	65
Y2S0KD6070F0000	Nichelato	130 (60-70)	016P106	12	65
Y2S0KD7070F0000	Nichelato	140 (70-70)	016P106	12	65



Cilindro singolo profilato con taglio di rottura controllata serie Y2S

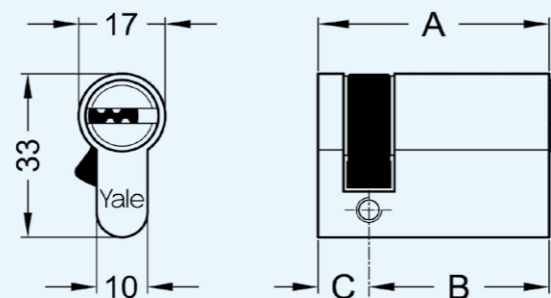
Livello di sicurezza
STANDARDResistenza all'uso
STANDARDTipo di applicazione
Porta blindataTipo di applicazione
Multi applicazione

Caratteristiche

- Brevettato
- Corpo ottone nichelato satinato
- 6 perni
- Spine antitrapano su corpo e barilotto
- 5 chiavi in ottone nichelato
- Vite di fissaggio M5x70 inclusa
- Versione KA su richiesta: sostituire nel codice KD con KA



Codice	Finitura	mm A (B-C)	Chiave	Pezzi	Pagina Listino
Y2S5KD3010S0000	Nichelato Opaco	40 (30-10)	016P106	12	65
Y2S5KD3510S0000	Nichelato Opaco	45 (35-10)	016P106	12	65
Y2S5KD4010S0000	Nichelato Opaco	50 (40-10)	016P106	12	65



Cilindro predisposto pomolo, con taglio di rottura controllata Y2S

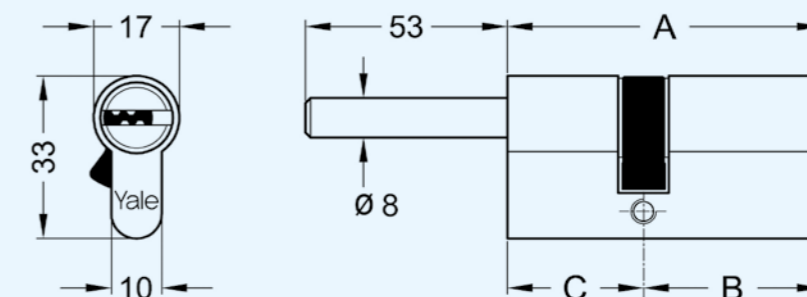
Livello di sicurezza
STANDARDResistenza all'uso
STANDARDTipo di applicazione
Porta blindataTipo di applicazione
Multi applicazione

Caratteristiche

- Brevettato
- Corpo ottone nichelato
- 6 perni
- Spine antitrapano su corpo e barilotto
- Barra antitorione
- 5 chiavi in ottone nichelato
- Vite di fissaggio M5x70 inclusa
- Versione KA su richiesta: sostituire nel codice KD con KA
- Pomoli disponibili, vedere pagina 128



Codice	Finitura	mm A (B-C)	Chiave	Pezzi	Pagina Listino
Y2S2KD3030S0000	Nichelato	60 (30-30P)	016P106	6	65
Y2S2KD3530S0000	Nichelato	65 (35-30P)	016P106	6	65
Y2S2KD4030S0000	Nichelato	70 (40-30P)	016P106	6	65
Y2S2KD4530S0000	Nichelato	75 (45-30P)	016P106	6	65
Y2S2KD5030S0000	Nichelato	80 (50-30P)	016P106	6	65
Y2S2KD5530S0000	Nichelato	85 (55-30P)	016P106	6	65
Y2S2KD6030S0000	Nichelato	90 (60-30P)	016P106	6	65



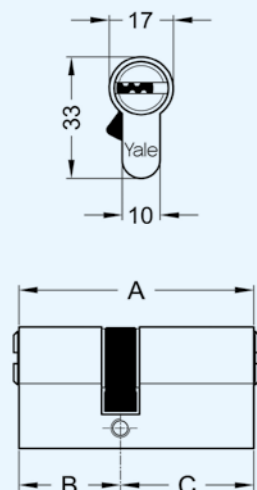
Cilindro doppio profilato frizionato, ricifrabile, con taglio di rottura controllata serie Y2P

Caratteristiche

- Brevettato
- Corpo ottone nichelato satinato
- 6 perni
- Spine antitrapano su corpo e barilotto
- 5 chiavi in ottone nichelato + 1 da cantiere
- Vite di fissaggio M5x70 inclusa
- Versione KA su richiesta: sostituire nel codice KD con KA
- Ricifrabile (5+1)



Codice	Finitura	mm A (B-C)	Chiave	Pezzi	Pagina Listino
Y2P0KD3232F0000	Nichelato	64 (32-32)	016P106	12	64
Y2P0KD3235F0000	Nichelato	67 (32-35)	016P106	12	64
Y2P0KD3535F0000	Nichelato	70 (35-35)	016P106	12	64
Y2P0KD3240F0000	Nichelato	72 (32-40)	016P106	12	64
Y2P0KD3540F0000	Nichelato	75 (35-40)	016P106	12	64
Y2P0KD3245F0000	Nichelato	77 (32-45)	016P106	12	64
Y2P0KD3545F0000	Nichelato	80 (35-45)	016P106	12	64
Y2P0KD4040F0000	Nichelato	80 (40-40)	016P106	12	64
Y2P0KD3250F0000	Nichelato	82 (32-50)	016P106	12	64
Y2P0KD3550F0000	Nichelato	85 (35-50)	016P106	12	64
Y2P0KD4045F0000	Nichelato	85 (40-45)	016P106	12	64
Y2P0KD3255F0000	Nichelato	87 (32+55)	016P106	12	64
Y2P0KD3555F0000	Nichelato	90 (35-55)	016P106	12	64
Y2P0KD4050F0000	Nichelato	90 (40-50)	016P106	12	64
Y2P0KD4545F0000	Nichelato	90 (45-45)	016P106	12	64
Y2P0KD3260F0000	Nichelato	92 (32-60)	016P106	12	64
Y2P0KD4550F0000	Nichelato	95 (45-50)	016P106	12	64
Y2P0KD3565F0000	Nichelato	100 (35-65)	016P106	12	64
Y2P0KD4060F0000	Nichelato	100 (40-60)	016P106	12	64
Y2P0KD4555F0000	Nichelato	100 (45-55)	016P106	12	64
Y2P0KD5050F0000	Nichelato	100 (50-50)	016P106	12	64
Y2P0KD3270F0000	Nichelato	102 (32-70)	016P106	12	64
Y2P0KD4560F0000	Nichelato	105 (45-60)	016P106	12	64
Y2P0KD3280F0000	Nichelato	112 (32-80)	016P106	12	64
Y2P0KD4070F0000	Nichelato	110 (40-70)	016P106	12	64
Y2P0KD4565F0000	Nichelato	110 (45-65)	016P106	12	64
Y2P0KD5060F0000	Nichelato	110 (50-60)	016P106	12	64
Y2P0KD5555F0000	Nichelato	110 (55-55)	016P106	12	64
Y2P0KD5065F0000	Nichelato	115 (50-65)	016P106	12	64
Y2P0KD4080F0000	Nichelato	120 (40-80)	016P106	12	64
Y2P0KD5070F0000	Nichelato	120 (50-70)	016P106	12	64
Y2P0KD6060F0000	Nichelato	120 (60-60)	016P106	12	64
Y2P0KD6070F0000	Nichelato	130 (60-70)	016P106	12	64
Y2P0KD7070F0000	Nichelato	140 (70-70)	016P106	6	64
Y2P0KD3575F0000	Nichelato	110 (35-75)	016P106	6	64
Y2P0KD4570F0000	Nichelato	115 (45-70)	016P106	6	64
Y2P0KD3580F0000	Nichelato	115 (35-80)	016P106	6	64
Y2P0KD4575F0000	Nichelato	120 (45/75)	016P106	6	64
Y2P0KD5575F0000	Nichelato	130 (55-75)	016P106	6	64



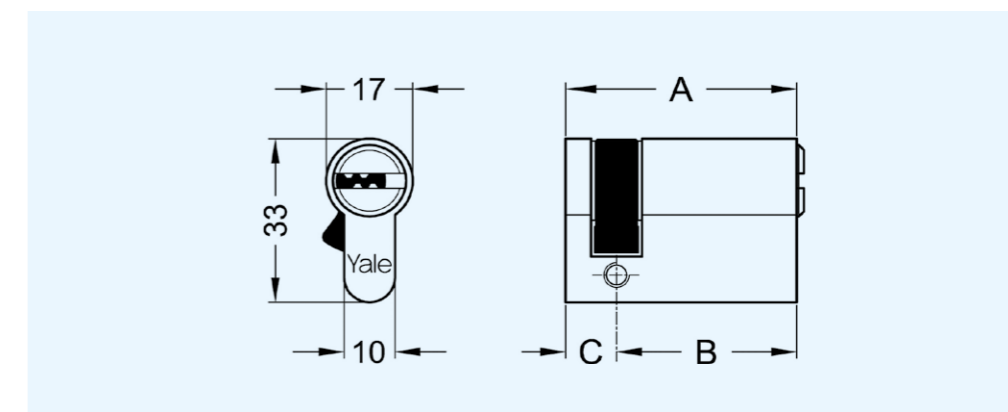
Cilindro singolo profilato ricifrabile con taglio di rottura controllata serie Y2P

Caratteristiche

- Brevettato
- Corpo ottone nichelato satinato
- 6 perni
- Spine antitrapano su corpo e barilotto
- 5 chiavi in ottone nichelato + 1 da cantiere
- Vite di fissaggio M5x70 inclusa
- Versione KA su richiesta: sostituire nel codice KD con KA
- Ricifrabile (5+1)



Codice	Finitura	mm A (B-C)	Chiave	Pezzi	Pagina Listino
Y2P5KD3010S0000	Nichelato	40 (30-10)	016P106	12	65
Y2P5KD3510S0000	Nichelato	45 (35-10)	016P106	12	65
Y2P5KD4010S0000	Nichelato	50 (40-10)	016P106	12	65



Cilindro predisposto pomolo ricicfrabile, con taglio di rottura controllata Y2P

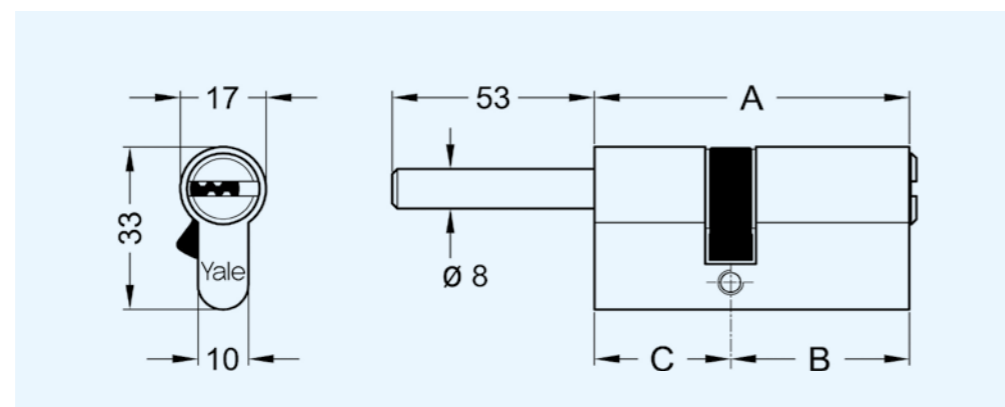
Livello di sicurezza
STANDARDResistenza all'uso
STANDARDTipo di applicazione
Porta blindataTipo di applicazione
Multi applicazione

Caratteristiche

- Brevettato
- Corpo ottone nichelato satinato
- 6 perni
- Spine antitrapano su corpo e barilotto
- 5 chiavi in ottone nichelato + 1 da cantiere
- Vite di fissaggio M5x70 inclusa
- Versione KA su richiesta: sostituire nel codice KD con KA
- Ricicfrabile (5+1)
- Pomoli disponibili, vedere pagina 128



Codice	Finitura	mm A (B-C)	Chiave	Pezzi	Pagina Listino
Y2P2KD3030S0000	Nichelato	60 (30-30P)	016P106	6	64
Y2P2KD3530S0000	Nichelato	65 (35-30P)	016P106	6	64
Y2P2KD4030S0000	Nichelato	70 (40/30P)	016P106	6	64
Y2P2KD4530S0000	Nichelato	75 (45-30P)	016P106	6	64
Y2P2KD5030S0000	Nichelato	80 (50-30P)	016P106	6	64
Y2P2KD5530S0000	Nichelato	85 (55-30P)	016P106	6	64
Y2P2KD6030S0000	Nichelato	90 (60-30P)	016P106	6	64



Cilindro doppio serie 210

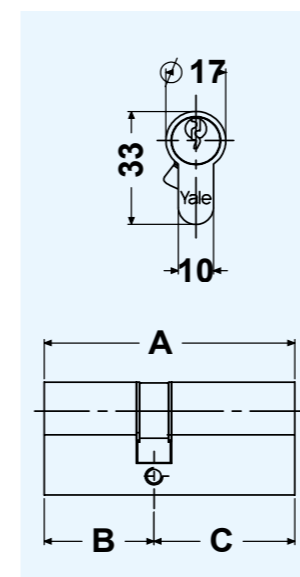
Livello di sicurezza
STANDARDResistenza all'uso
STANDARDTipo di applicazione
Multi applicazione

Caratteristiche

- Brevettato
- Corpo ottone
- Per finitura nichelato lucido sostituire 1000 con 2000 alla fine del codice
- 3 chiavi profilo B08
- Vite di fissaggio M5x75 inclusa
- Camma tipo DIN 27°: sostituire lettera D con U per Camma Universale
- Versione KA su richiesta: sostituire nel codice KD con KA
- Confezione in scatola
- Sistemi MKS
- Per sistemi KA e MK il numero di pin sarà definito dalla lunghezza più piccola



Codice	Finitura	mm A (B-C)	Chiave	Pezzi	Pagina Listino
Y210KD222D1000	Ottone	45 (22,5-22,5)	01019#000B084000	10	63
Y210KD2727D1000	Ottone	54 (27-27)	01009#000B084000	10	63
Y210KD2731D1000	Ottone	58 (27-31)	01009#000B084000	10	63
Y210KD2735D1000	Ottone	62 (27-35)	01009#000B084000	10	63
Y210KD3131D1000	Ottone	62 (31-31)	01008#000B084000	10	63
Y210KD3135D1000	Ottone	66 (31-35)	01008#000B084000	10	63
Y210KD2743D1000	Ottone	70 (27-43)	01009#000B084000	10	63
Y210KD3535D1000	Ottone	70 (35-35)	01006#000B084000	10	63
Y210KD3140D1000	Ottone	71 (31-40)	01008#000B084000	10	63
Y210KD3143D1000	Ottone	74 (31-43)	01008#000B084000	10	63
Y210KD3540D1000	Ottone	75 (35-40)	01006#000B084000	10	63
Y210KD3543D1000	Ottone	78 (35-43)	01006#000B084000	10	63
Y210KD2752D1000	Ottone	79 (27-52)	01008#000B084000	10	63
Y210KD4040D1000	Ottone	80 (40-40)	01006#000B084000	10	63
Y210KD3152D1000	Ottone	83 (31-52)	01008#000B084000	10	63
Y210KD4043D1000	Ottone	83 (40-43)	01006#000B084000	10	63
Y210KD4343D1000	Ottone	86 (43-43)	01006#000B084000	10	63
Y210KD3552D1000	Ottone	87 (35-52)	01006#000B084000	10	63
Y210KD3161D1000	Ottone	92 (31-61)	01008#000B084000	10	63
Y210KD4052D1000	Ottone	92 (40-52)	01006#000B084000	10	63
Y210KD4352D1000	Ottone	95 (43-52)	01006#000B084000	10	63
Y210KD3561D1000	Ottone	96 (35-61)	01006#000B084000	10	63
Y210KD3169D1000	Ottone	100 (31-69)	01008#000B084000	10	63
Y210KD4061D1000	Ottone	101 (40-61)	01006#000B084000	10	63
Y210KD4361D1000	Ottone	104 (43-61)	01006#000B084000	10	63
Y210KD5252D1000	Ottone	104 (52-52)	01006#000B084000	10	63
Y210KD4365D1000	Ottone	108 (43-65)	01006#000B084000	10	63
Y210KD4369D1000	Ottone	112 (43-69)	01006#000B084000	10	63
Y210KD2786D1000	Ottone	113 (27-86)	01009#000B084000	10	63
Y210KD3182D1000	Ottone	113 (31-82)	01008#000B084000	8	63
Y210KD5261D1000	Ottone	113 (52-61)	01006#000B084000	10	63
Y210KD4373D1000	Ottone	116 (43-73)	01006#000B084000	10	63
Y210KD6161D1000	Ottone	122 (61-61)	01006#000B084000	8	63
Y210KD4382D1000	Ottone	125 (43-82)	01006#000B084000	8	63
Y210KD6969D1000	Ottone	138 (69-69)	01006#000B084000	8	63
Y210KD6182D1000	Ottone	143 (61-82)	01006#000B084000	8	63



Yale
Cilindri standard profilati

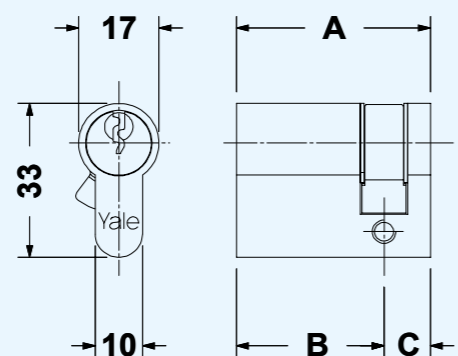
Cilindro singolo serie 212

Caratteristiche

- Brevettato
- Corpo ottone
- Per finitura nichelato lucido sostituire 1000 con 2000 alla fine del codice
- 3 chiavi profilo B08
- Vite di fissaggio M5x75 inclusa
- Camma tipo DIN 27°: sostituire lettera D con U per Camma Universale
- Versione KA su richiesta: sostituire nel codice KD con KA
- Confezione in scatola
- Sistemi MKS
- Per sistemi KA e MK il numero di pin sarà definito dalla lunghezza più piccola



Codice	Finitura	mm A (B-C)	Chiave	Pezzi	Pagina Listino
Y212KD2710D1000	Ottone	36 (27-9)	01009#000B084000	10	63
Y212KD3110D1000	Ottone	40 (31-9)	01008#000B084000	10	63
Y212KD3510D1000	Ottone	44 (35-9)	01006#000B084000	10	63
Y212KD4310D1000	Ottone	52 (43-9)	01006#000B084000	10	63
Y212KD5210D1000	Ottone	61 (52-9)	01006#000B084000	10	63
Y212KD6110D1000	Ottone	70 (61-9)	01006#000B084000	10	63
Y212KD6910D1000	Ottone	78 (69-9)	01006#000B084000	10	63
Y212KD8210D1000	Ottone	91 (82-9)	01006#000B084000	10	63
Y212KD9010D1000	Ottone	99 (90-9)	01006#000B084000	10	63

Yale
Cilindri standard profilati

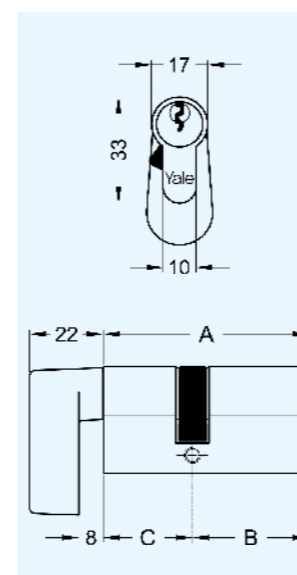
Cilindro doppio con pomolo-goccia serie 216

Caratteristiche

- Brevettato
- Corpo ottone
- Per finitura nichelato lucido sostituire 1000 con 2000 alla fine del codice
- 3 chiavi profilo B08
- Vite di fissaggio M5x75 inclusa
- Camma tipo Hotel
- Versione KA su richiesta: sostituire nel codice KD con KA
- Confezione in scatola
- Sistemi MKS
- Per sistemi KA e MK il numero di pin sarà definito dalla lunghezza più piccola



Codice	Finitura	mm A (B-C)	Chiave	Pezzi	Pagina Listino
Y216KD2727H1000	Ottone	54 (27-27)	01009#000B084000	10	63
Y216KD2731H1000	Ottone	58 (27-31)	01009#000B084000	10	63
Y216KD3127H1000	Ottone	58 (31-27)	01009#000B084000	10	63
Y216KD2735H1000	Ottone	62 (27-35)	01009#000B084000	10	63
Y216KD3131H1000	Ottone	62 (31-31)	01008#000B084000	10	63
Y216KD3135H1000	Ottone	66 (31-35)	01008#000B084000	10	63
Y216KD3531H1000	Ottone	66 (35-31)	01008#000B084000	10	63
Y216KD2743H1000	Ottone	70 (27-43)	01009#000B084000	10	63
Y216KD3535H1000	Ottone	70 (35-35)	01006#000B084000	10	63
Y216KD4327H1000	Ottone	70 (43-27)	01009#000B084000	10	63
Y216KD4031H1000	Ottone	71 (40-31)	01008#000B084000	10	63
Y216KD3143H1000	Ottone	74 (31-43)	01008#000B084000	10	63
Y216KD4331H1000	Ottone	74 (43-31)	01008#000B084000	10	63
Y216KD4035H1000	Ottone	75 (40-35)	01006#000B084000	10	63
Y216KD3543H1000	Ottone	78 (35-43)	01006#000B084000	10	63
Y216KD2752H1000	Ottone	79 (27-52)	01009#000B084000	10	63
Y216KD5227H1000	Ottone	79 (52-27)	01009#000B084000	10	64
Y216KD3152H1000	Ottone	83 (31-52)	01008#000B084000	10	63
Y216KD4043H1000	Ottone	83 (40-43)	01006#000B084000	10	63
Y216KD5231H1000	Ottone	83 (52-31)	01008#000B084000	10	64
Y216KD4343H1000	Ottone	86 (43-43)	01006#000B084000	10	63
Y216KD3552H1000	Ottone	87 (35-52)	01006#000B084000	10	63
Y216KD5235H1000	Ottone	87 (52-35)	01006#000B084000	10	64
Y216KD3161H1000	Ottone	92 (31-61)	01008#000B084000	10	63
Y216KD4052H1000	Ottone	92 (40-52)	01006#000B084000	10	63
Y216KD6131H1000	Ottone	92 (61-31)	01008#000B084000	10	64
Y216KD4352H1000	Ottone	95 (43-52)	01006#000B084000	10	63
Y216KD5243H1000	Ottone	95 (52-43)	01006#000B084000	10	64
Y216KD3561H1000	Ottone	96 (35-61)	01006#000B084000	8	63
Y216KD6135H1000	Ottone	96 (61-35)	01006#000B084000	10	64
Y216KD6931H1000	Ottone	100 (69-31)	01008#000B084000	10	64
Y216KD4061H1000	Ottone	101 (40-61)	01006#000B084000	8	63
Y216KD4361H1000	Ottone	104 (43-61)	01006#000B084000	8	63
Y216KD5252H1000	Ottone	104 (52-52)	01006#000B084000	8	64
Y216KD6143H1000	Ottone	104 (61-43)	01006#000B084000	8	64
Y216KD4365H1000	Ottone	108 (43-65)	01006#000B084000	8	64
Y216KD6943H1000	Ottone	112 (63-43)	01006#000B084000	8	64
Y216KD8231H1000	Ottone	113 (82-31)	01006#000B084000	8	64
Y216KD8243H1000	Ottone	125 (82-43)	01006#000B084000	8	64



Yale
Cilindri standard profilati

Cilindro doppio pomolo-predisposto serie 213

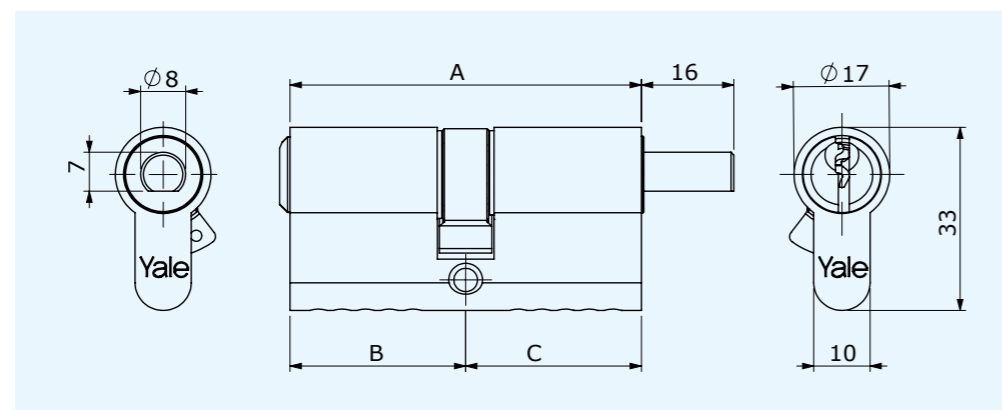
Livello di sicurezza
STANDARDResistenza all'uso
STANDARDTipo di applicazione
Multi applicazione

Caratteristiche

- Brevettato
- Corpo ottone
- Per finitura nichelato lucido sostituire 1000 con 2000 alla fine del codice
- 3 chiavi profilo B08
- Vite di fissaggio M5x75 inclusa
- Camma tipo DIN 27°: sostituire lettera D con U per Camma Universale
- Versione KA su richiesta: sostituire nel codice KD con KA
- Confezione in scatola
- Sistemi MKS
- Pomoli disponibili, vedere pagina 128
- Per sistemi KA e MK il numero di pin sarà definito dalla lunghezza più piccola



Codice	Finitura	mm A (B-C)	Chiave	Pezzi	Pagina Listino
Y213KD2727D1000	Ottone	54 (27/27)	01009#000B084000	10	63
Y213KD2731D1000	Ottone	58 (27-31)	01009#000B084000	10	63
Y213KD3131D1000	Ottone	62 (31-31)	01008#000B084000	10	63
Y213KD3535D1000	Ottone	70 (35-35)	01006#000B084000	10	63

Yale
Cilindri standard profilati

Cilindro con pomolo per bagno serie 218

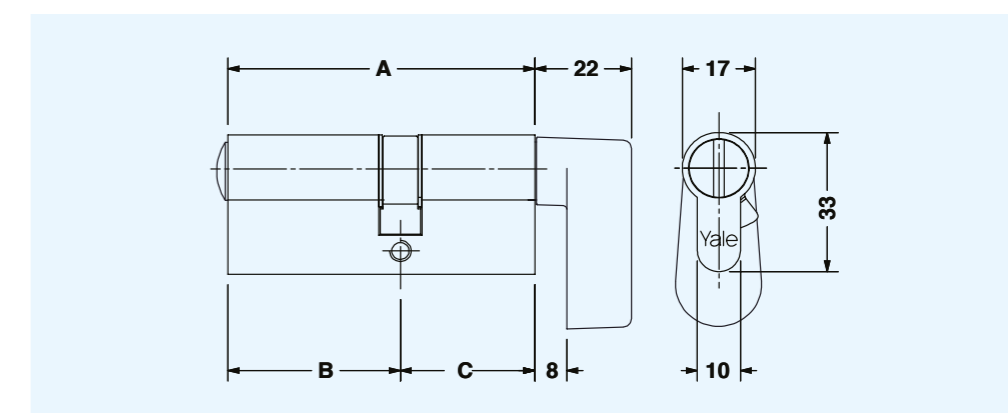
Livello di sicurezza
STANDARDResistenza all'uso
STANDARDTipo di applicazione
Multi applicazione

Caratteristiche

- Corpo ottone
- Vite di fissaggio M5x75 inclusa
- Per finitura nichelato lucido sostituire 1000 con 2000 alla fine del codice
- Camma tipo Hotel
- Confezione in scatola
- Disponibile con camma universale
- Per porte da bagno

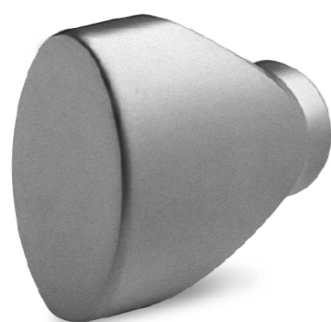


Codice	Finitura	mm A (B-C)	Chiave	Pezzi	Pagina Listino
Y218002727H1000	Ottone	54 (27-27)	-	10	64
Y218002731H1000	Ottone	58 (27-31)	-	10	64
Y218003127H1000	Ottone	58 (31-27)	-	10	64
Y218003131H1000	Ottone	62 (31-31)	-	10	64
Y218003135H1000	Ottone	66 (31-35)	-	10	64
Y218003531H1000	Ottone	66 (35-31)	-	10	64
Y218003535H1000	Ottone	70 (35-35)	-	10	64
Y218003143H1000	Ottone	74 (31-43)	-	10	64
Y218004331H1000	Ottone	74 (43-31)	-	10	64
Y218004335H1000	Ottone	78 (43-35)	-	10	64
Y218004343H1000	Ottone	86 (43-43)	-	10	64

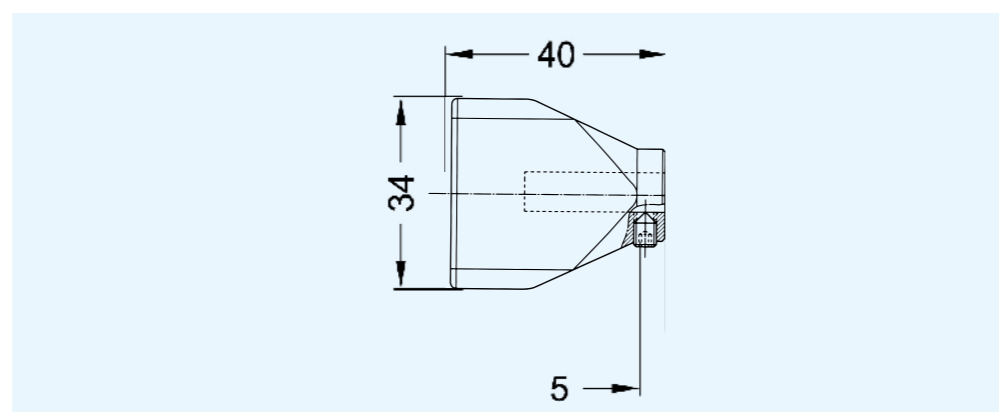


Pomoli per cilindri profilati
ASSA ABLOY, KESO e Yale

Pomoli



Codice	Finitura	Descrizione	Pezzi	Pagina Listino
YOAP00010P2	Cromo satinato	pomolo per cilindri	6	60
YOAP0001003	Cromo lucido	pomolo per cilindri	6	60
YOAP0001058	Ottone lucido	pomolo per cilindri	6	60

Yale
Cilindri ovali

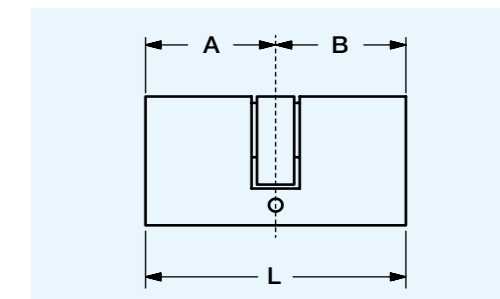
Doppio cilindro serie 090

Caratteristiche

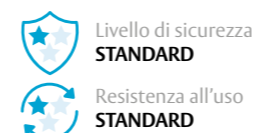
- 5 pistoncini
- Forniti con 3 chiavi
- Versione nichel su richiesta: sostituire 0 finale con 2



Tipo di applicazione
Porta cantina



Codice	Finitura	mm A (B-C)	Chiave	Pezzi	Pagina Listino
YN0901002000	Ottone	54 (27-27)	Y01013001VX	10	71
YN0901003000	Ottone	60 (30-30)	Y01013001VX	10	71
YN0901004000	Ottone	64 (37-27)	Y01013001VX	10	71
YN0901007000	Ottone	70 (43-27)	Y01013001VX	10	71
YN0901009000	Ottone	80 (53-27)	Y01013001VX	10	71

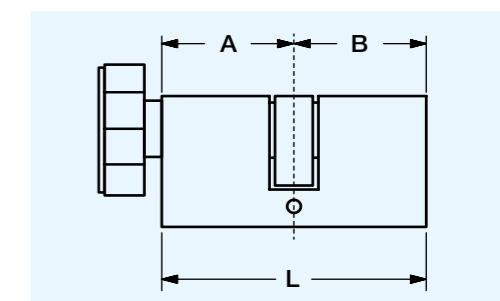


Tipo di applicazione
Porta cantina

Cilindro con pomolo serie 090

Caratteristiche

- 5 pistoncini
- Forniti con 3 chiavi
- Versione nichel su richiesta: sostituire 0 finale con 2



Codice	Finitura	mm A (B-C)	Chiave	Pezzi	Pagina Listino
YN0902002000	Ottone	64 (37-27)	Y01013001VX	10	71

Yale
Cilindri ovali

Livello di sicurezza
STANDARD

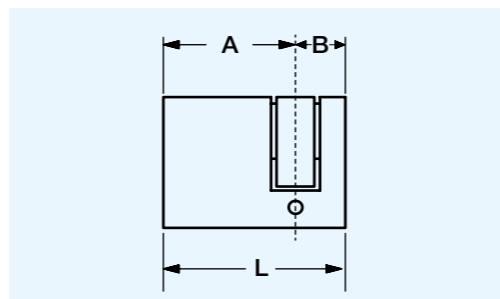
Resistenza all'uso
STANDARD

Tipo di applicazione
Porta cantina

Cilindro singolo serie 090

Caratteristiche

- 5 pistoncini
- Forniti con 3 chiavi
- Versione nichel su richiesta: sostituire 0 finale con 2



Codice	Finitura	mm A (B-C)	Chiave	Pezzi	Pagina Listino
YN0903002000	Ottone	40 (30-10)	Y01013001VX	10	71
YN0903020000	Ottone	76 (66-10)	Y01013001VX	10	71

Yale
Cilindri a spillo

Livello di sicurezza
STANDARD

Resistenza all'uso
STANDARD

Tipo di applicazione
Multi applicazione

Cilindro a spillo

Caratteristiche

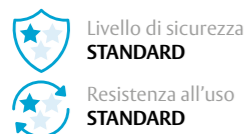
- Cilindro a spillo per serrature a catenaccio basculante e per serrature ad infilare "Trepper" e "Gira"



Codice	Finitura	mm A (B-C)	Chiave	Pezzi	Pagina Listino
NF6808	-	-	527	6	53
NF6808/L	-	-	526	6	53
NF6808KA1	-	-	527	6	53
NF6808KA2	-	-	527	6	53

Yale
Cilindri da applicare

Cilindro da applicare serie 220 staccati e fissi



Tipo di applicazione
Multi applicazione

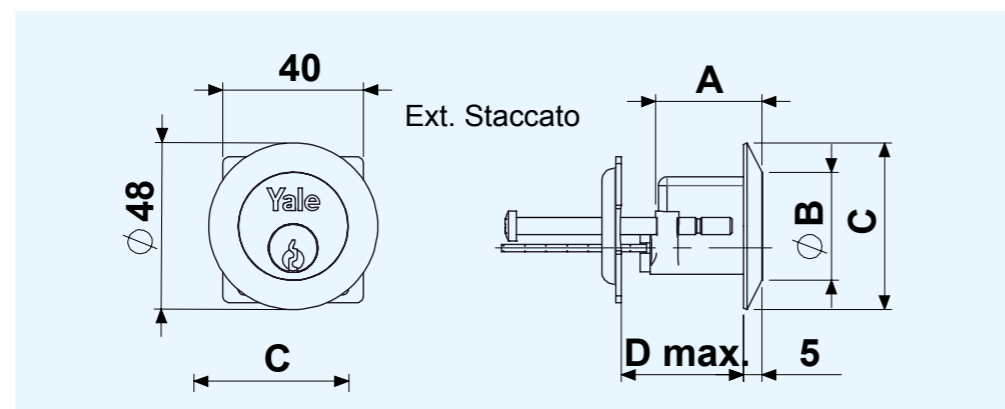
Caratteristiche

- Corpo ottone
- 3 chiavi in ottone nichelato
- Per serrature da applicare e/o elettriche
- Anche a chiavi unificate (KA)

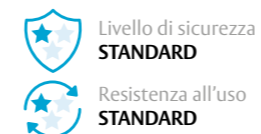


Codice	Finitura	Versione	mm A (B-C)	D max	P	Chiave	Pezzi	Pagina Listino
Y2200031	Ottone	Cilindro esterno staccato	29 (31-48)	90	6	01008001	10	64
Y2200042	Ottone	Cilindro esterno fisso	29 (31-48)	90	6	01006001	10	64
Y2200045	Ottone	Cilindro esterno fisso	42 (31-44)	102	6	01006001	10	64
Y2201431	Ottone	Cilindro esterno staccato	26 (31-44)	105	5	01006001	10	64
Y2202231	Ottone	Cilindro esterno staccato	29 (31-48)	90	6	01006001	1	64
Y2202831	Ottone	Cilindro esterno staccato	29 (31-48)	90	6	01006001	1	64
Y2201631000KA	Ottone	Coppia cilindri da applicare	29 (31-48)	90	6	01006001	5	64

Coppia con cilindro esterno
staccato per serrature elettriche
Coppia cilindri in KA con esterno
ed interno staccati

Yale
Cilindri da applicare

Cilindro da applicare serie 220 esterni e fissi



Tipo di applicazione
Multi applicazione

Caratteristiche

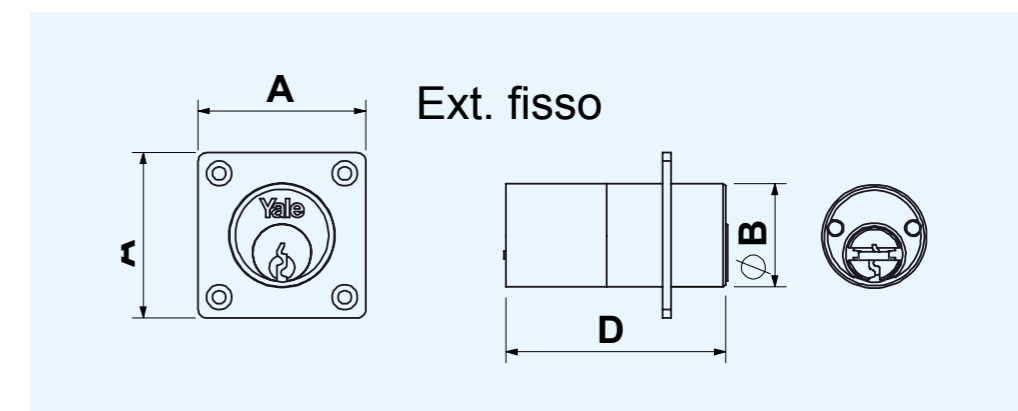
- Corpo ottone
- 3 chiavi in ottone nichelato
- Per serrature da applicare e/o elettriche
- Anche a chiavi unificate (KA)



Codice	Finitura	Versione	mm A (B-D)	P	Chiave	Pezzi	Pagina Listino
Y2250045	Ottone	Cilindro esterno fisso	40 (25-48)	6	01006001	10	64
Y2250545	Ottone	Doppi fori di fissaggio	40 (25-48)	6	01006001	10	64
Y2252245	Ottone	Per serrature elettriche	40 (25-52)	6	01006001	1	64
Y2252270	Ottone	Per serrature elettriche verticali	40 (25-70)	6	01006001	1	64
Y2252845	Ottone	Cilindro esterno fisso	40 (25-52)	6	01006001	1	64

Cilindro esterno fisso con doppi fori fissaggio

Cilindro fisso per serrature elettriche verticali
Cilindro esterno fisso
per serr. elettriche a doppia mandata



Serrature per mobili

Cilindretti universali per armadietti metallici serie 890



Tipo di applicazione
Legno

Funzionamento

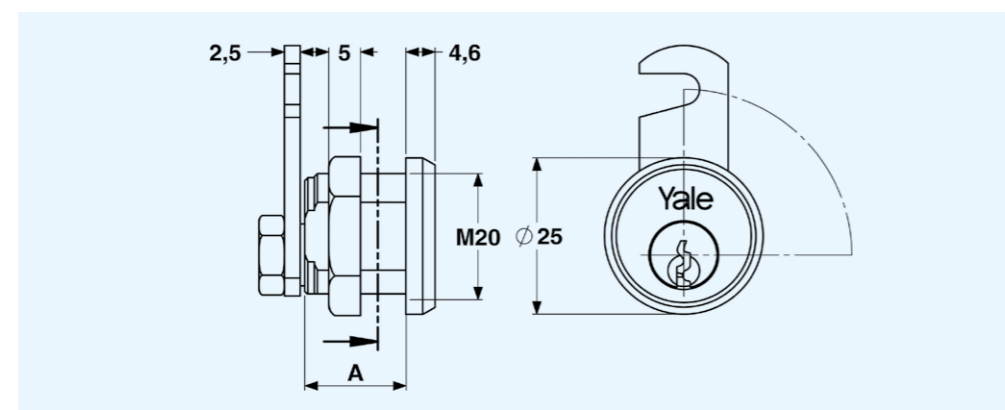
- Mediante chiave
- Rotazione di 90° in senso orario (dx), chiave estraibile nella sola posizione di chiusura

Caratteristiche

- Corpo ottone nichelato o satinato Ø 20 mm
- 2 chiavi ottone nichelato
- Levetta piana inclusa
- Anche a chiavi unificate (KA)

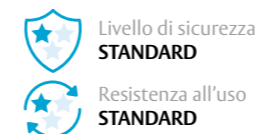


Codice	Finitura	A (mm)	P	Chiave	Pezzi	Pagina Listino
Y8900016X	Ottone nichelato	16	4	01010001	12	69
Y8900020X	Ottone nichelato	20	5	01013001	12	69
Y8900025X	Ottone nichelato	25	5	01013001	12	69
Y8900030X	Ottone nichelato	30	5	01013001	12	69
Y8900016001X	Ottone satinato	16	4	01010001	12	69
Y8900020001X	Ottone satinato	20	5	01013001	12	69
Y8900025001X	Ottone satinato	25	5	01013001	12	69
Y8900030001X	Ottone satinato	30	5	01013001	12	69



Serrature per mobili

Cilindretti universali per armadietti metallici serie 891



Tipo di applicazione
Legno

Funzionamento

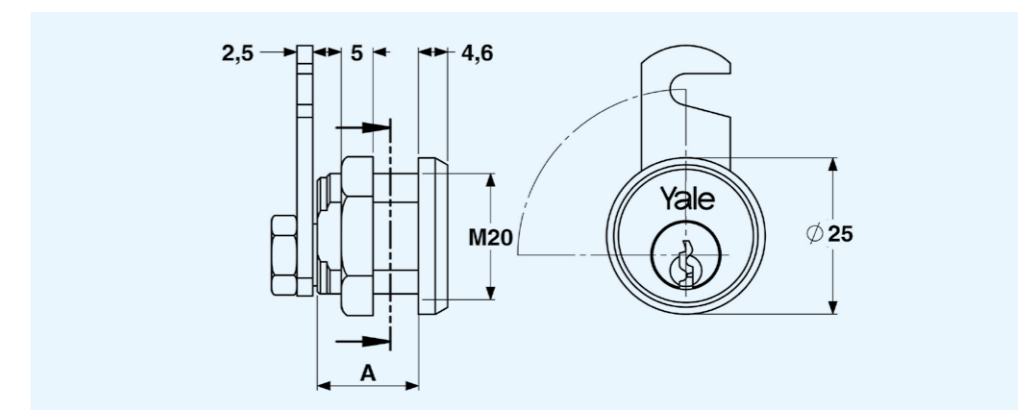
- Mediante chiave
- Rotazione di 90° in senso antiorario (sx), chiave estraibile nella sola posizione di chiusura

Caratteristiche

- Corpo ottone nichelato o satinato Ø 20 mm
- 2 chiavi ottone nichelato
- Levetta piana inclusa
- Anche a chiavi unificate (KA)



Codice	Finitura	A (mm)	P	Chiave	Pezzi	Pagina Listino
Y8910016X	Ottone nichelato	16	4	01010001	12	69
Y8910020X	Ottone nichelato	20	5	01013001	12	69
Y8910025X	Ottone nichelato	26	5	01013001	12	69
Y8910030X	Ottone nichelato	30	5	01013001	12	69
Y8910016001X	Ottone satinato	16	4	01010001	12	69
Y8910020001X	Ottone satinato	20	5	01013001	12	69
Y8910025001X	Ottone satinato	25	5	01013001	12	69
Y8910030001X	Ottone satinato	30	5	01013001	12	69



Serrature per mobili

Cilindretti universali per armadietti metallici serie 895

Livello di sicurezza
STANDARDResistenza all'uso
STANDARDTipo di applicazione
Legno

Funzionamento

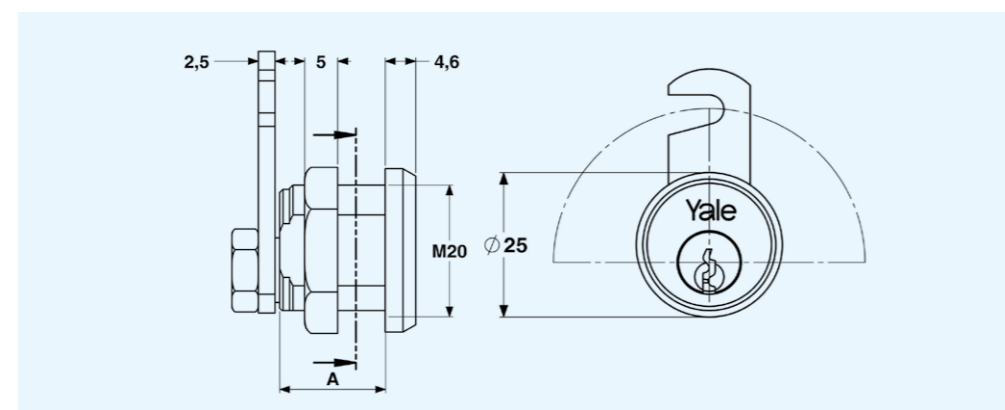
- Mediante chiave
- Rotazione di 90° in senso orario e antiorario (180°), chiave estraibile nella sola posizione verticale

Caratteristiche

- Corpo ottone nichelato o satinato Ø 20 mm
- 2 chiavi ottone nichelato
- Levetta piana inclusa
- Anche a chiavi unificate (KA)



Codice	Finitura	A (mm)	P	Chiave	Pezzi	Pagina Listino
Y8950016X	Ottone nichelato	16	4	01010001	12	69
Y8950020X	Ottone nichelato	20	5	01013001	12	69
Y8950025X	Ottone nichelato	25	5	01013001	12	69
Y8950030X	Ottone nichelato	30	5	01013001	12	69
Y8950016001X	Ottone satinato	16	4	01010001	12	69
Y8950020001X	Ottone satinato	20	5	01013001	12	69
Y8950025001X	Ottone satinato	25	5	01013001	12	69
Y8950030001X	Ottone satinato	30	5	01013001	12	69



Serrature per mobili

Cilindretti universali per armadietti metallici serie 89049/89549

Livello di sicurezza
STANDARDResistenza all'uso
STANDARDTipo di applicazione
Legno

Funzionamento

- Mediante chiave
- Rotazione di 90° in senso orario, chiave estraibile nella sola posizione di chiusura: 89049

- Rotazione di 90° in senso orario e antiorario, chiave estraibile nella sola posizione verticale: 89549

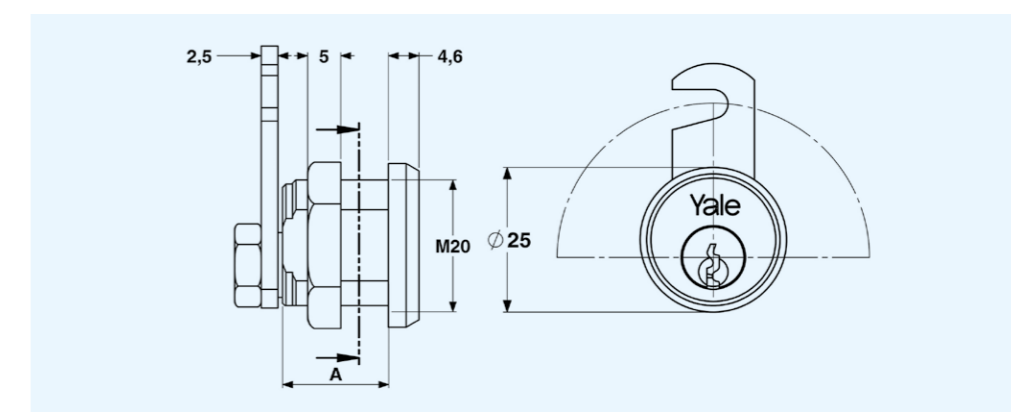
Caratteristiche

- Corpo ottone nichelato o satinato Ø 20 mm
- 2 chiavi ottone nichelato
- Levetta piana inclusa



Codice	Finitura	A (mm)	P	Chiave	Pezzi	Pagina Listino
Y8904916	Ottone nichelato	16	4	01010001	12	69
Y8904920	Ottone nichelato	20	5	01013001	12	69
Y8904925	Ottone nichelato	25	5	01013001	12	69
Y8904930	Ottone nichelato	30	5	01013001	12	69

Rotazione 90° a destra



Serrature per mobili

Serrature per mobili serie 820/830

 Livello di sicurezza
STANDARD

 Resistenza all'uso
STANDARD

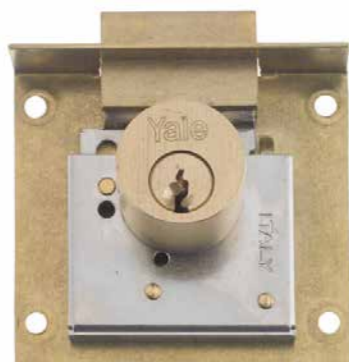
Tipo di applicazione
Legno

Funzionamento

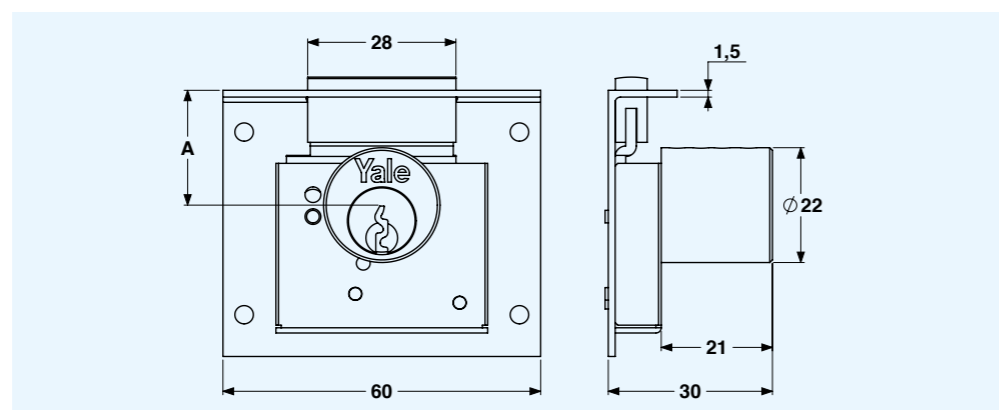
- Mediante chiave
- Cilindro regolabile in tre posizioni

Caratteristiche

- Cilindro ottone
- 2 chiavi in ottone nichelato
- Cassa ottone (820) e acciaio nichelato (830)
- Serie 820 da incasso
- Serie 830 da applicare



	Codice	Finitura	A (mm)	P	Chiave	Pezzi	Pagina Listino
1 mandata da incasso	Y8200025	Ottone	25	5	01013001	10	68
2 mandate da incasso	Y8200030	Ottone	30	5	01013002	10	68
	Y8200035	Ottone	35	5	01013003	10	68
	Y8200040	Ottone	40	5	01013004	10	68
1 mandata da applicare	Y8300025	Acciaio nichelato	25	5	01013001	10	68
2 mandata da applicare	Y8300030	Acciaio nichelato	30	5	01013002	10	68
	Y8300035	Acciaio nichelato	35	5	01013003	10	68
	Y8300040	Acciaio nichelato	40	5	01013004	10	68



Serrature per mobili

Serrature per mobili serie 834

 Livello di sicurezza
STANDARD

 Resistenza all'uso
STANDARD

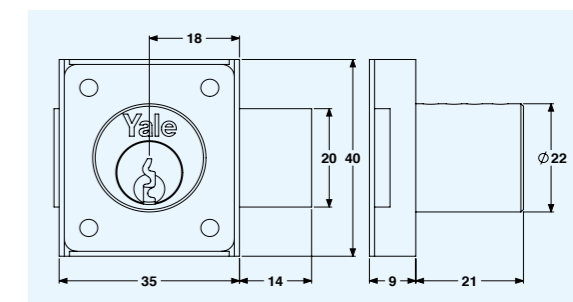
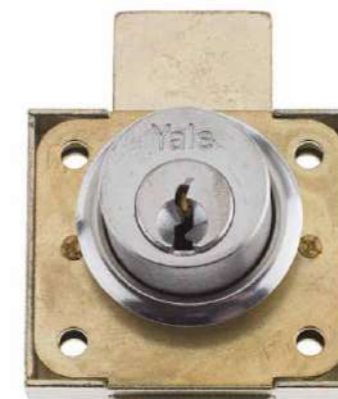
Tipo di applicazione
Legno

Funzionamento

- Mediante chiave
- Rotazione oraria di 360°, chiave estraibile nella sola posizione di chiusura
- 1 mandata

Caratteristiche

- Cilindro ottone
- 2 chiavi in ottone nichelato
- Cassa acciaio ottonato



	Codice	Finitura	P	Chiave	Pezzi	Pagina Listino
	Y8340015	Acciaio ottonato	4	01010001	12	68

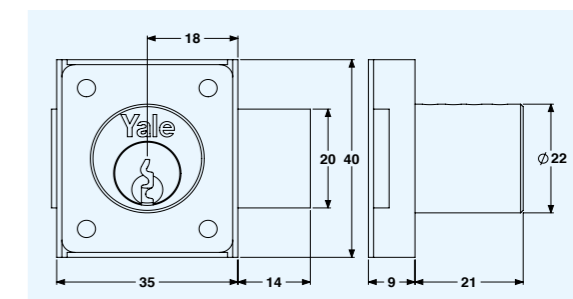
Serrature per mobili serie 835

Funzionamento

- Mediante chiave
- Rotazione oraria di 360°, chiave estraibile nella sola posizione di chiusura
- 1 mandata

Caratteristiche

- Cilindro ottone nichelato opaco
- 2 chiavi in ottone nichelato
- Cassa acciaio ottonato



	Codice	Finitura	P	Chiave	Pezzi	Pagina Listino
	Y8350015	Acciaio ottonato	4	01010001	12	68

Serrature elettriche

Chiusura elettrica compatta

Caratteristiche

- Contatto di lavoro
- 12/24 VAC/DC



Codice	Descrizione	Pezzi	Pagina Listino
E104810Q11	A scatto	1	25
E104810RRQ11	A scatto	1	25

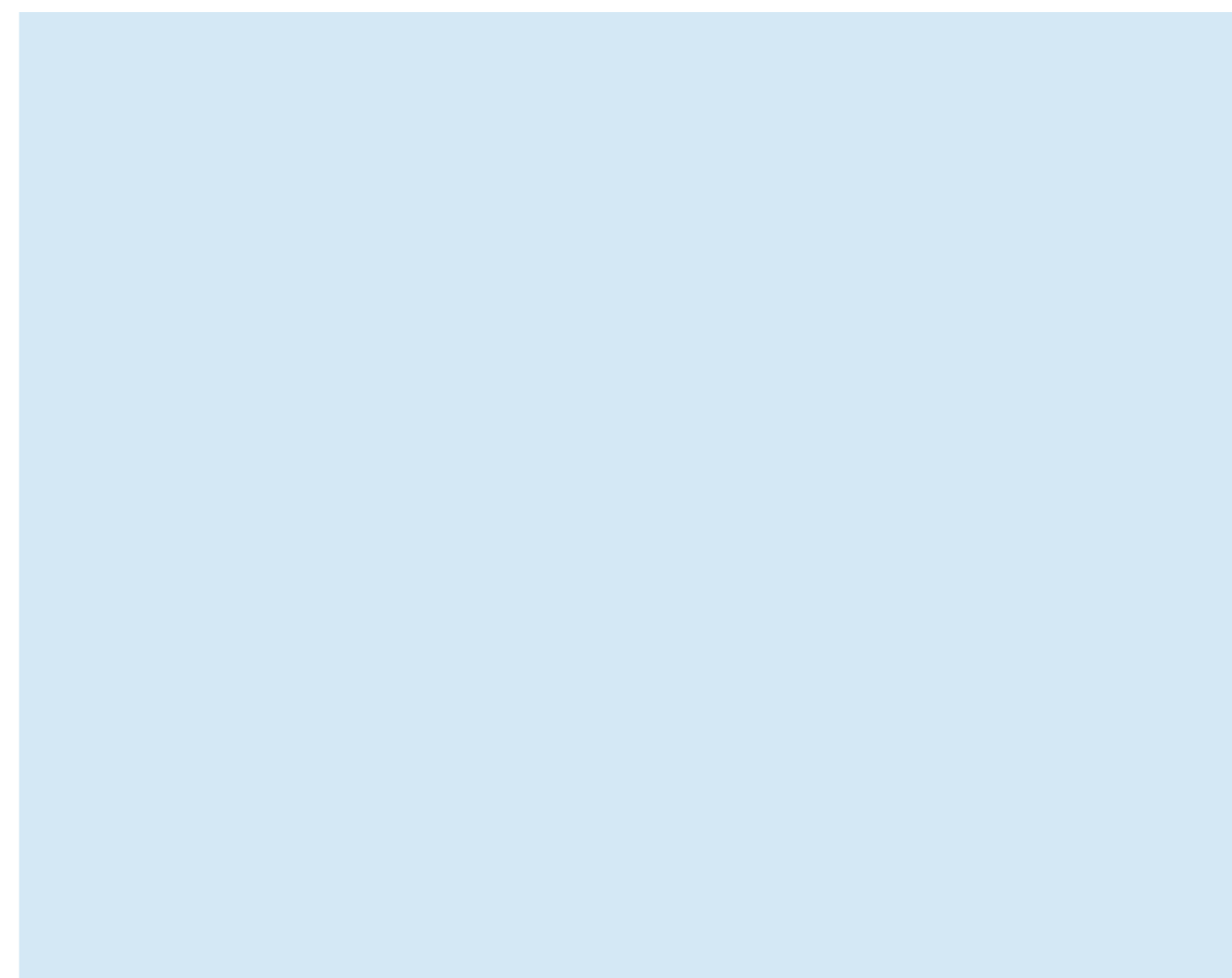
Chiusura elettrica compatta

Caratteristiche

- contatto a riposo / lavoro commutabile
- 12/24 VDC eE
- 12/24 VDC



Codice	Descrizione	Pezzi	Pagina Listino
E104910Q31	Contatto di riposo reversibile; 12/24 VDC eE	1	25
E104910RRQ31	Con contatto di retrosegnalazione; convertibile: 12/24 VDC	1	25

Serrature per
porte in alluminio

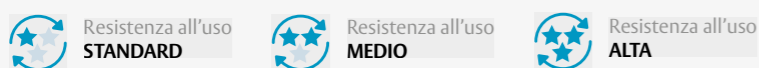
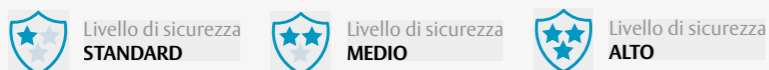


Serrature SILVER BASIC	193	Serrature da montante a cilindro PUNTO	222
Serrature SILVER PLUS	206	Serrature di sicurezza da montante a doppia mappa	224
Serrature di sicurezza da fascia a doppia mappa	208	Serrature MINI	229
Serrature da montante Piattaforma MP con catenaccio avanzante ad ingranaggi	212	Serrature con cilindro a spillo per montante ...	230
Piattaforma D81/D83	219	Accessori	231

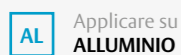
Legenda Icone

-  Per cilindro ovale
-  Elettrica
-  Per cilindro a profilo europeo
-  Con chiave doppia mappa
-  Cilindro a profilo europeo con chiave a spillo
-  Cilindro con chiave a spillo

Legenda: Livello Sicurezza - Resistenza all'uso - Tipo di applicazione - Materiale



Tipo di applicazione
Multi applicazione



Applicare su
ALLUMINIO



Serrature SILVER BASIC
pag. 193



Serrature SILVER PLUS
pag. 206



Serrature di sicurezza da fascia a
doppia mappa
pag. 208



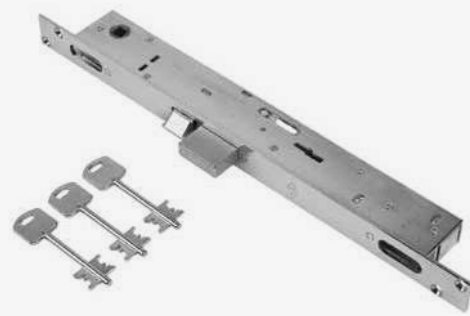
Serrature da montante Piattaforma MP
con catenaccio avanzante ad ingranaggi
pag. 212



Piattaforma D81/D83
pag. 219



Serrature da montante a cilindro PUNTO
pag. 222



Serrature di sicurezza
da montante a doppia mappa
pag. 224



Serrature MINI
pag. 229



Serrature con cilindro
a spillo per montante
pag. 230



Accessori
pag. 231



Livello di sicurezza
STANDARD



Resistenza all'uso
STANDARD



Applicare su
ALLUMINIO

Tipo di applicazione
Multi applicazione

SILVER BASIC

Serrature meccaniche per porte in alluminio con fascia stretta

SILVER BASIC

Caratteristiche

- Versioni:
 - Scrocco reversibile e catenaccio incorporato
- Frontale in acciaio inox
- Cassa in acciaio zincato
- Scrocco, catenaccio nichelati
- Catenaccio ad 1 mandata
- Frontale da 16 o 22 mm
- Entrate da 58 - 70 mm
- Interasse maniglia/cilindro da 48 mm
- Foro per cilindro ovale
- Sistema di autocentraggio cilindro

Confezione

- Vite di fissaggio cilindro

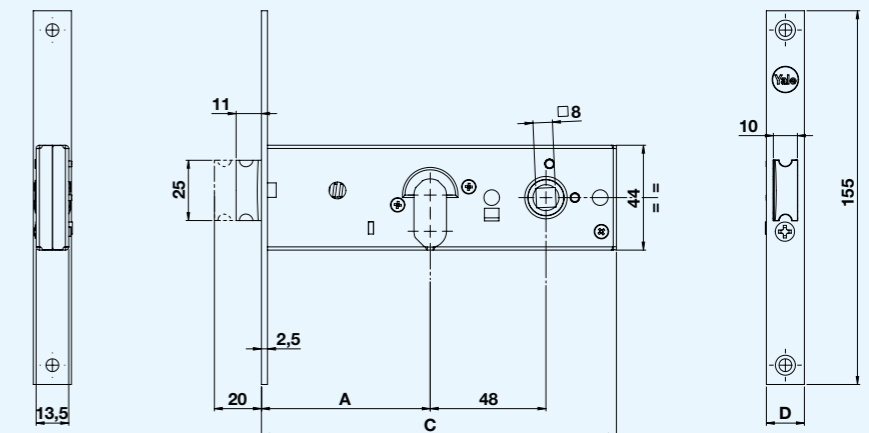
Da ordinare a parte

- Cilindro ovale
- Contropiastre
- Maniglia



Scrocco reversibile con
funzione di catenaccio
ad 1 mandata

Codice	Entrata (mm)	Interasse (mm)	Lunghezza (mm)	Quadro maniglia	Numero mandate	Frontale (mm)	Pezzi	Pagina Listino
Y8700058080	58	48	135	8	1	16	10	69
Y8700070080	70	48	147	8	1	16	10	69
Y8750058080	58	48	135	8	1	22	10	69
Y8750070080	70	48	147	8	1	22	10	69



SILVER BASIC

Serrature meccaniche per porte in alluminio con fascia stretta

Livello di sicurezza
STANDARDResistenza all'uso
STANDARDApplicare su
ALLUMINIOTipo di applicazione
Multi applicazione**SILVER BASIC****Caratteristiche**

- Versioni:
 - Scrocco reversibile e catenaccio incorporato
- Frontale in acciaio inox
- Cassa in acciaio zincato
- Scrocco, catenaccio nichelati
- Catenaccio ad 2 mandate
- Frontale da 16 o 22 mm
- Entrate da 70 - 80 mm
- Interasse maniglia/cilindro da 67 mm
- Foro per cilindro ovale
- Sistema di autocentraggio cilindro

Confezione

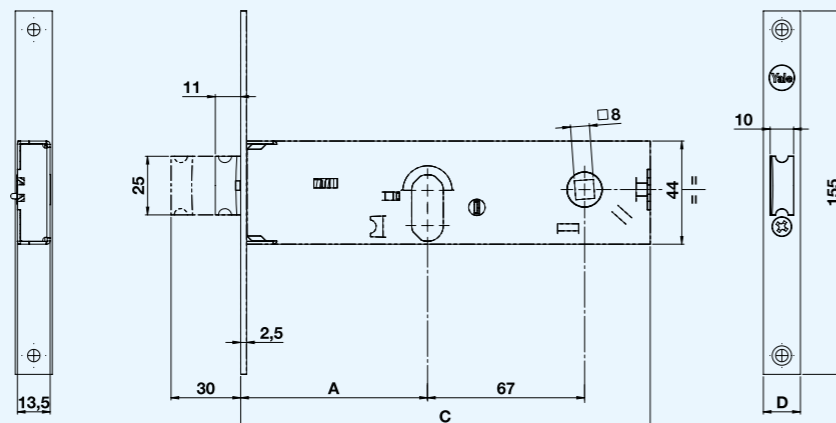
- Vite di fissaggio cilindro

Da ordinare a parte

- Cilindro ovale
- Contropiastre
- Maniglia



Codice	Entrata (mm)	Interasse (mm)	Lunghezza (mm)	Quadro maniglia	Numero mandate	Frontale (mm)	Pezzi	Pagina Listino
Y8700270080	70	67	165	8	2	16	10	69
Y8700280080	80	67	175	8	2	16	10	69
Y8750270080	70	67	165	8	2	22	10	69
Y8750280080	80	67	175	8	2	22	10	69
Confezione Industriale								
Y8700270080IND	70	67	165	8	2	16	20	69
Y8700280080IND	80	67	175	8	2	16	20	69
Y8750270080IND	70	67	165	8	2	22	20	69
Y8750280080IND	80	67	175	8	2	22	20	69

**SILVER BASIC**

Serrature elettriche per porte in alluminio con fascia stretta

Livello di sicurezza
STANDARDResistenza all'uso
STANDARDApplicare su
ALLUMINIOTipo di applicazione
Multi applicazione**SILVER BASIC****Caratteristiche**

- Versioni
 - Scrocco e pistone di ricarica reversibili
- Frontale in acciaio inox
- Cassa in acciaio zincato
- Scrocco e pistone di ricarica nichelati
- Frontale da 16 o 22 mm
- Entrate da 70 - 80 mm
- Interasse maniglia/cilindro da 67 mm
- Foro per cilindro ovale
- Sistema di autocentraggio cilindro

Confezione

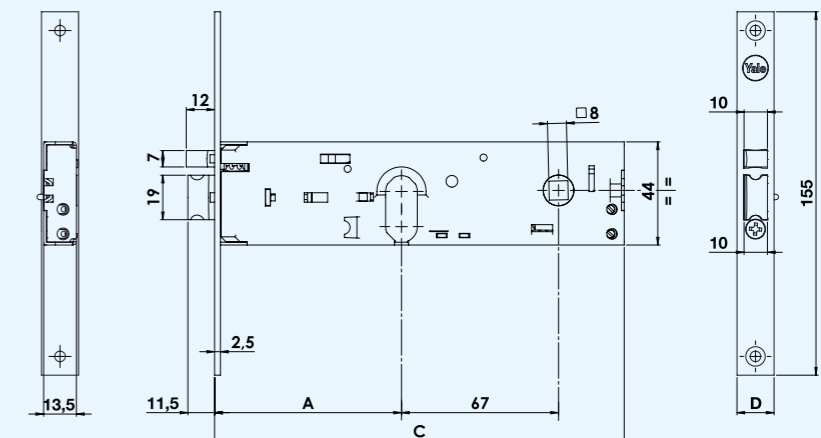
- Vite di fissaggio cilindro

Da ordinare a parte

- Cilindro ovale
- Contropiastre
- Maniglia



Codice	Entrata (mm)	Interasse (mm)	Lunghezza (mm)	Quadro maniglia	Numero mandate	Frontale (mm)	Pezzi	Pagina Listino
Y8540070080VNE	70	67	165	8	solo scrocco	16	10	68
Y8540080080VNE	80	67	175	8	solo scrocco	16	10	68
Y8590070080VNE	70	67	165	8	solo scrocco	22	10	68
Y8590080080VNE	80	67	175	8	solo scrocco	22	10	69

Scrocco e pistone
reversibile

SILVER BASIC

Serrature per porte in alluminio con fascia alta

SILVER BASIC**Caratteristiche**

- Versioni
 - Scrocco e catenaccio
- Scrocco reversibile
- Rullo regolabile
- Scrocco, catenaccio nichelati
- Frontale in acciaio inox
- Cassa in acciaio zincato
- Catenaccio a 2 mandate
- Frontale da 16 o 22 mm
- Entrate da 58 - 70 mm
- Interasse maniglia/cilindro da 48 mm
- Foro per cilindro ovale
- Sistema di autocentraggio cilindro

Confezione

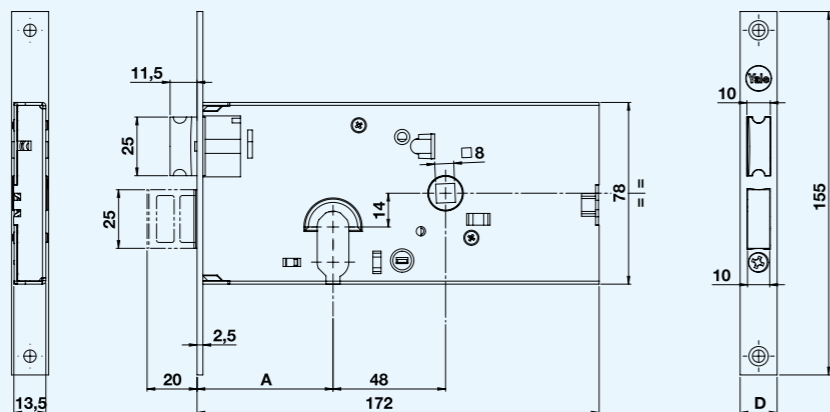
- Vite di fissaggio cilindro

Da ordinare a parte

- Cilindro ovale
- Contropiastre
- Maniglia



Codice	Entrata (mm)	Interasse (mm)	Lunghezza (mm)	Quadro maniglia	Numero mandate	Frontale (mm)	Pezzi	Pagina Listino
Y8600058080	58	48	172	8	2	16	10	69
Y8600070080	70	48	172	8	2	16	10	69
Y8650058080	58	48	172	8	2	22	10	69
Y8650070080	70	48	172	8	2	22	10	69

Scrocco reversibile
Catenaccio a 2 mandate**SILVER BASIC**

Serrature per porte in alluminio con fascia alta

SILVER BASIC**Caratteristiche**

- Versioni
 - Scrocco e catenaccio
- Scrocco reversibile
- Scrocco, catenaccio nichelati
- Frontale in acciaio inox
- Cassa in acciaio zincato
- Catenaccio a 3 mandate
- Frontale da 16 o 22 mm
- Entrate da 70 - 80 - 90 mm
- Interasse maniglia/cilindro da 67 mm
- Foro per cilindro ovale
- Sistema di autocentraggio cilindro

Confezione

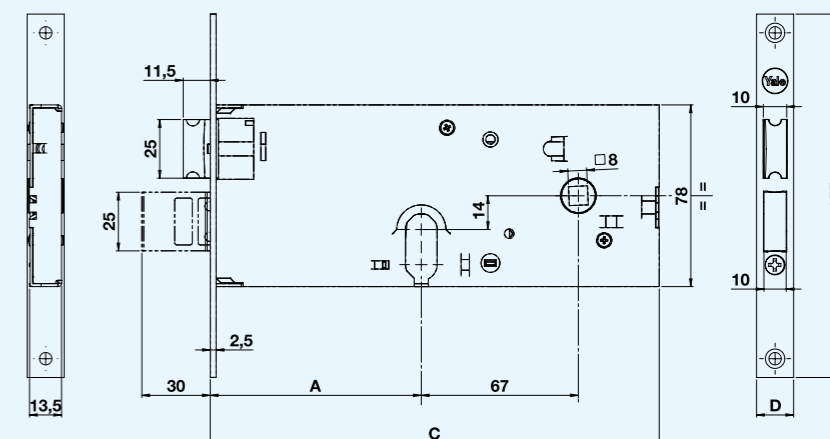
- Vite di fissaggio cilindro

Da ordinare a parte

- Cilindro ovale
- Contropiastre
- Maniglia



Codice	Entrata (mm)	Interasse (mm)	Lunghezza (mm)	Quadro maniglia	Numero mandate	Frontale (mm)	Pezzi	Pagina Listino
Y8600270080	70	67	172	8	3	16	10	69
Y8600280080	80	67	182	8	3	16	10	69
Y8600290080	90	67	192	8	3	16	10	69
Y8650270080	70	67	172	8	3	22	10	69
Y8650280080	80	67	182	8	3	22	10	69
Y8650290080	90	67	192	8	3	22	10	69

Scrocco reversibile
Catenaccio a 3 mandate

SILVER BASIC

Serrature elettriche per porte in alluminio con fascia alta

SILVER BASIC

Caratteristiche

- Versioni
 - Scrocco e pistone di ricarica reversibili
 - Scrocco e catenaccio
- Frontale in acciaio inox
- Cassa in acciaio zincato
- Scrocco e pistone di ricarica nichelati
- Frontale da 16 o 22 mm
- Entrate da 58-70 mm
- Interasse maniglia/cilindro da 48 mm
- Foro per cilindro ovale
- Sistema di autocentraggio cilindro

Confezione

- Vite di fissaggio cilindro

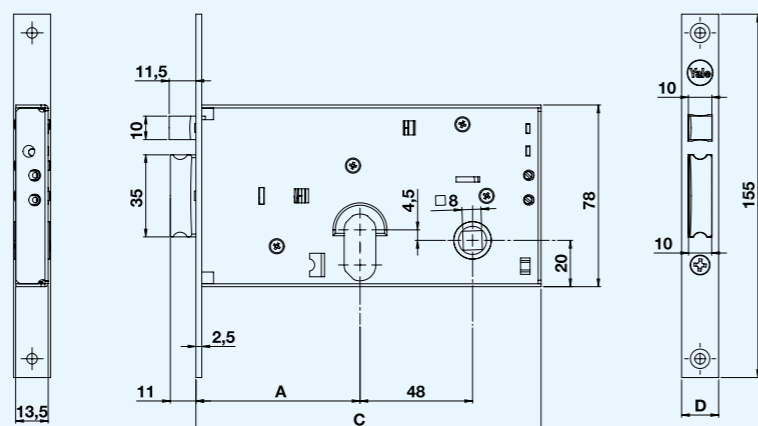
Da ordinare a parte

- Cilindro ovale
- Contropiastre
- Maniglia



Codice	Entrata (mm)	Interasse (mm)	Lunghezza (mm)	Quadro maniglia	Numero mandate	Frontale (mm)	Pezzi	Pagina Listino
Y8500058080	58	48	135	8	solo scrocco	16	10	68
Y8500070080	70	48	147	8	solo scrocco	16	10	68
Y8550058080	58	48	135	8	solo scrocco	22	10	68
Y8550070080	70	48	147	8	solo scrocco	22	10	68

Scrocco e pistone reversibili
Quadro maniglia spostato



SILVER BASIC

Serrature elettriche per porte in alluminio con fascia alta

SILVER BASIC

Caratteristiche

- Versioni
 - Scrocco e pistone di ricarica reversibili
 - Scrocco e catenaccio
- Frontale in acciaio inox
- Cassa in acciaio zincato
- Scrocco e pistone di ricarica nichelati
- Frontale da 16 o 22 mm
- Entrate da 70-80-90 mm
- Interasse maniglia/cilindro da 67 mm
- Foro per cilindro ovale
- Sistema di autocentraggio cilindro

Confezione

- Vite di fissaggio cilindro

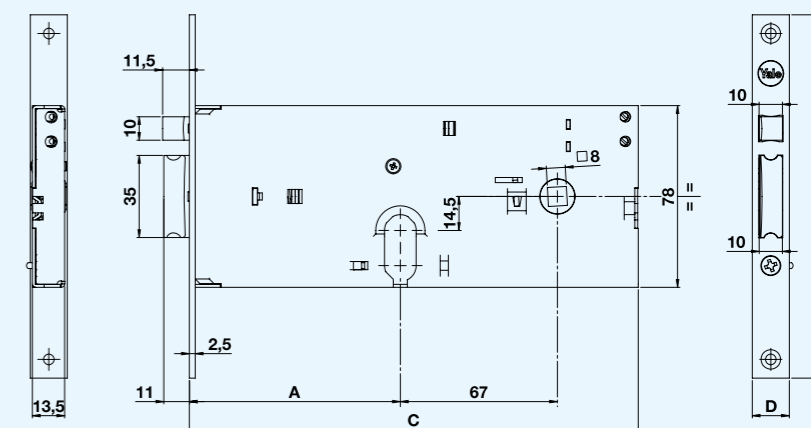
Da ordinare a parte

- Cilindro ovale
- Contropiastre
- Maniglia



Codice	Entrata (mm)	Interasse (mm)	Lunghezza (mm)	Quadro maniglia	Numero mandate	Frontale (mm)	Pezzi	Pagina Listino
Y8500270080	70	67	172	8	solo scrocco	16	10	68
Y8500280080	80	67	182	8	solo scrocco	16	10	68
Y8500290080	90	67	192	8	solo scrocco	16	10	68
Y8550270080	70	67	172	8	solo scrocco	22	10	68
Y8550280080	80	67	182	8	solo scrocco	22	10	68
Y8550290080	90	67	192	8	solo scrocco	22	10	68

Scrocco e pistone reversibili



SILVER BASIC

Serrature elettriche per porte in alluminio con fascia alta

SILVER BASIC

Caratteristiche

- Versioni
 - Scrocco e pistone di ricarica reversibili
 - Scrocco e catenaccio
- Frontale in acciaio inox
- Cassa in acciaio zincato
- Scrocco e pistone di ricarica nichelati
- Catenaccio a 2 mandate
- Frontale da 16 o 22 mm
- Entrate da 70 mm
- Interasse maniglia/cilindro da 48 mm
- Foro per cilindro ovale
- Sistema di autocentraggio cilindro



Confezione

- Vite di fissaggio cilindro

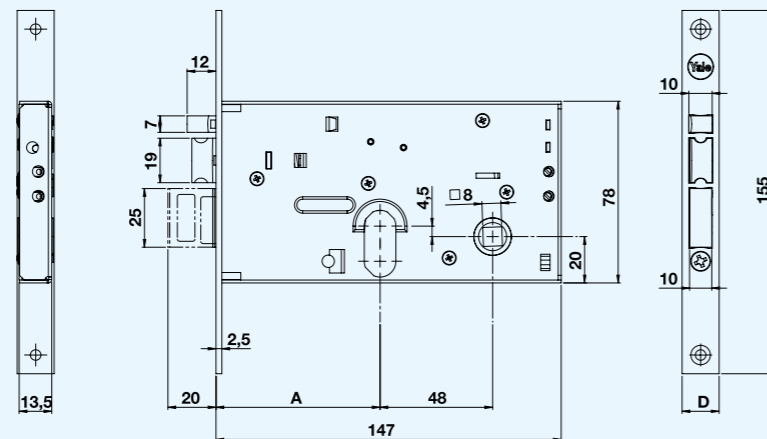
Da ordinare a parte

- Cilindro ovale
- Contropiastre
- Maniglia



Codice	Entrata (mm)	Interasse (mm)	Lunghezza (mm)	Quadro maniglia	Numero mandate	Frontale (mm)	Pezzi	Pagina Listino
Y8520070080	70	48	147	8	2	16	10	68
Y8570070080	70	48	147	8	2	22	10	68

Scrocco e pistone reversibili
Catenaccio a 2 mandate
Quadro maniglia spostato



SILVER BASIC

Serrature elettriche per porte in alluminio con fascia alta

SILVER BASIC

Caratteristiche

- Versioni
 - Scrocco e pistone di ricarica reversibili
 - Scrocco e catenaccio
- Frontale in acciaio inox
- Cassa in acciaio zincato
- Scrocco e pistone di ricarica nichelati
- Catenaccio a 2 mandate
- Frontale da 16 o 22 mm
- Entrate da 70-80-90 mm
- Interasse maniglia/cilindro da 67 mm
- Foro per cilindro ovale
- Sistema di autocentraggio cilindro



Confezione

- Vite di fissaggio cilindro

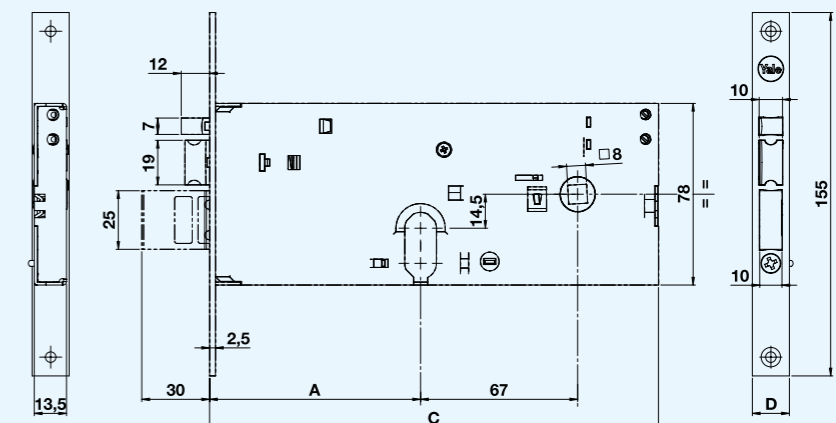
Da ordinare a parte

- Cilindro ovale
- Contropiastre
- Maniglia



Codice	Entrata (mm)	Interasse (mm)	Lunghezza (mm)	Quadro maniglia	Numero mandate	Frontale (mm)	Pezzi	Pagina Listino
Y8520270080	70	67	172	8	2	16	10	68
Y8520280080	80	67	182	8	2	16	10	68
Y8520290080	90	67	192	8	2	16	10	68
Y8570270080	70	67	172	8	2	22	10	68
Y8570280080	80	67	182	8	2	22	10	68
Y8570290080	90	67	192	8	2	22	10	68

Scrocco e pistone reversibili
Catenaccio a 3 mandate



SILVER BASIC

Serrature meccaniche per porte in alluminio con fascia alta

SILVER BASIC**Caratteristiche**

- Versioni
 - Scrocco e catenaccio
- Scrocco reversibile
- Nuovo sistema di reversibilità facilitato
- Frontale in acciaio inox
- Cassa in acciaio zincato
- Scrocco e catenaccio nichelati
- Catenaccio a 2 mandate
- Frontale da 16 o 22 mm
- Entrate da 70 mm
- Interasse maniglia/cilindro da 48 mm
- Foro per cilindro profilato
- Sistema di autocentraggio cilindro

**Confezione**

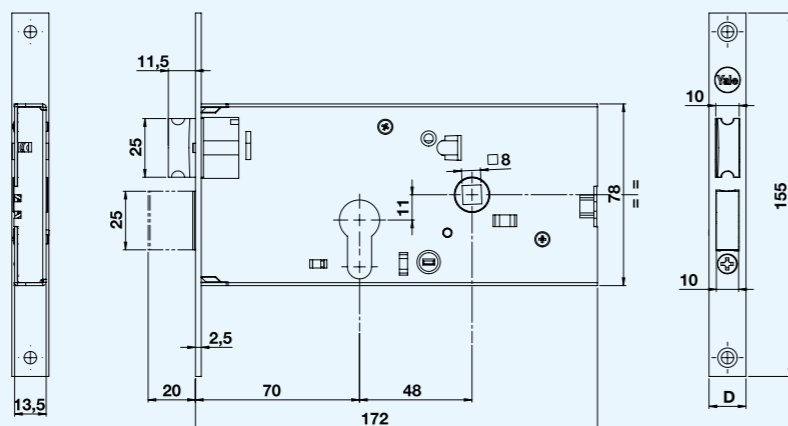
- Vite di fissaggio cilindro

Da ordinare a parte

- Cilindro profilato
- Contropiastre
- Maniglia



Codice	Entrata (mm)	Interasse (mm)	Lunghezza (mm)	Quadro maniglia	Numero mandate	Frontale (mm)	Pezzi	Pagina Listino
Y8600570080	70	48	172	8	2	16	10	69
Y8650570080	70	48	172	8	2	22	10	69

Scrocco reversibile
Catenaccio a 2 mandate**SILVER BASIC**

Serrature meccaniche per porte in alluminio con fascia alta

SILVER BASIC**Caratteristiche**

- Versioni
 - Scrocco e catenaccio
- Scrocco reversibile
- Nuovo sistema di reversibilità facilitato
- Frontale in acciaio inox
- Cassa in acciaio zincato
- Scrocco e catenaccio nichelati
- Catenaccio a 2 mandate
- Frontale da 16 o 22 mm
- Entrate da 70 - 80 - 90 mm
- Interasse maniglia/cilindro da 67 mm
- Foro per cilindro profilato
- Sistema di autocentraggio cilindro

**Confezione**

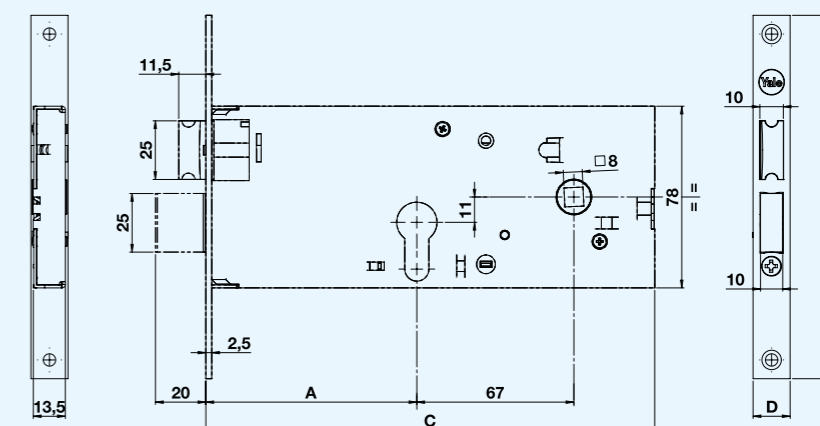
- Vite di fissaggio cilindro

Da ordinare a parte

- Cilindro profilato
- Contropiastre
- Maniglia



Codice	Entrata (mm)	Interasse (mm)	Lunghezza (mm)	Quadro maniglia	Numero mandate	Frontale (mm)	Pezzi	Pagina Listino
Y8600770080	70	67	172	8	2	16	10	69
Y8600780080	80	67	182	8	2	16	10	69
Y8600790080	90	67	192	8	2	16	10	69
Y8650770080	70	67	172	8	2	22	10	69
Y8650780080	80	67	182	8	2	22	10	69
Y8650790080	90	67	192	8	2	22	10	69

Scrocco reversibile
Catenaccio a 2 mandate

SILVER BASIC

Serrature elettriche per porte in alluminio con fascia alta

SILVER BASIC**Caratteristiche**

- Versioni
 - Scrocco e pistone di ricarica reversibili
- Frontale da 16 o 22 mm
- Frontale in acciaio inox
- Cassa in acciaio zincato
- Scrocco e catenaccio nichelati
- Entrate da 70 - 80 - 90 mm
- Interasse maniglia/cilindro da 67 mm
- Foro per cilindro profilato

Confezione

- Vite di fissaggio cilindro

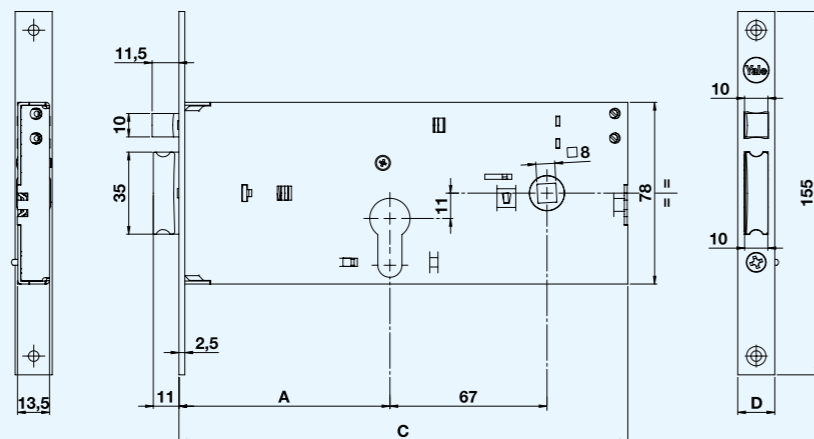
Da ordinare a parte

- Cilindro profilato
- Contropiastre
- Maniglia



Codice	Entrata (mm)	Interasse (mm)	Lunghezza (mm)	Quadro maniglia	Numero mandate	Frontale (mm)	Pezzi	Pagina Listino
Y8500770080	70	67	172	8	solo scrocco	16	10	68
Y8500780080	80	67	182	8	solo scrocco	16	10	68
Y8500790080	90	67	192	8	solo scrocco	16	10	68
Y8550770080	70	67	172	8	solo scrocco	22	10	68
Y8550780080	80	67	182	8	solo scrocco	22	10	68
Y8550790080	90	67	192	8	solo scrocco	22	10	68

Scrocco e pistone reversibili

**SILVER BASIC**

Serrature elettriche per porte in alluminio con fascia alta

SILVER BASIC**Caratteristiche**

- Versioni
 - Scrocco e pistone di ricarica reversibili
- Catenaccio a 2 mandate
- Frontale da 16 o 22 mm
- Frontale in acciaio inox
- Cassa in acciaio zincato
- Scrocco e catenaccio nichelati
- Entrate da 70 mm
- Interasse maniglia/cilindro da 67 mm
- Foro per cilindro profilato

Confezione

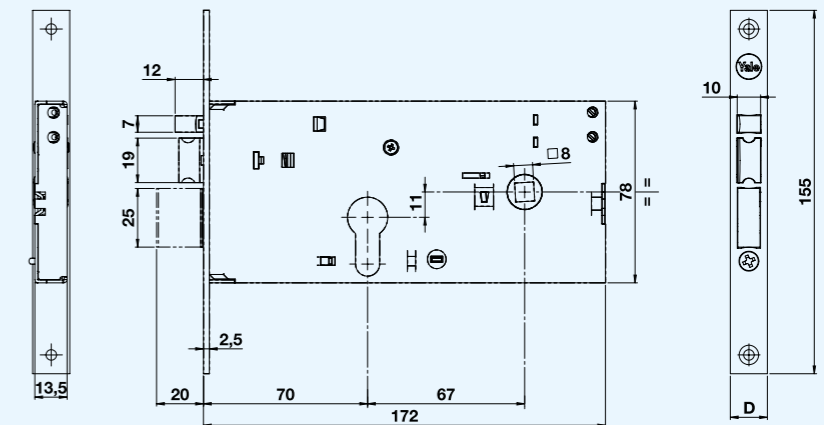
- Vite di fissaggio cilindro

Da ordinare a parte

- Cilindro profilato
- Contropiastre
- Maniglia



Codice	Entrata (mm)	Interasse (mm)	Lunghezza (mm)	Quadro maniglia	Numero mandate	Frontale (mm)	Pezzi	Pagina Listino
Y8520770080	70	67	172	8	2	16	10	68
Y8570770080	70	67	172	8	2	22	10	68

Scrocco e pistone reversibili
Catenaccio a 2 mandate

5.1

Serrature per
porte in
alluminio**SILVER PLUS**

Serrature di sicurezza da fascia per porte in alluminio

Livello di sicurezza
ALTOResistenza all'uso
STANDARDApplicare su
ALLUMINIOTipo di applicazione
Multi applicazione**SILVER PLUS****Caratteristiche**

- Versioni meccaniche
 - Scrocco e catenaccio
 - Solo catenaccio
 - Rullo e catenaccio
- Catenaccio a 1 mandata maggiorata a 25mm
- Dispositivo di fermo a giorno ad inserimento/disinserimento facilitati
- Reversibile
- 3 punti di chiusura
- Asole per il montaggio facilitato delle aste interne/esterne
- Coprifrontale in acciaio inox
- Entrata 90 mm

Da ordinare a parte

- Cilindro
- Contropiastre

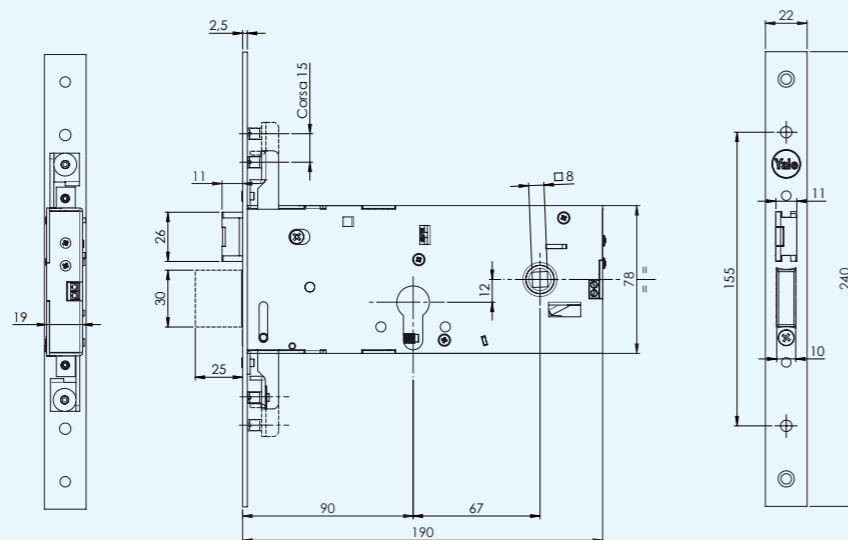


Codice	Entrata (mm)	Interasse (mm)	Quadro maniglia	Frontale (mm)	Pezzi	Pagina Listino
Y9400090080	90	67	8	22	10	69
Y9430090080	90	67	8	22	10	69
Y9440090080	90	67	8	22	10	70

Scrocco reversibile regolabile
da 12 a 17 mm con fermo a giorno

Rullo regolabile e catenaccio

Solo catenaccio



5.1

Serrature per
porte in
alluminio**SILVER PLUS**

Serrature elettriche di sicurezza da fascia per porte in alluminio

Livello di sicurezza
ALTOResistenza all'uso
STANDARDApplicare su
ALLUMINIOTipo di applicazione
Multi applicazione**SILVER PLUS****Caratteristiche**

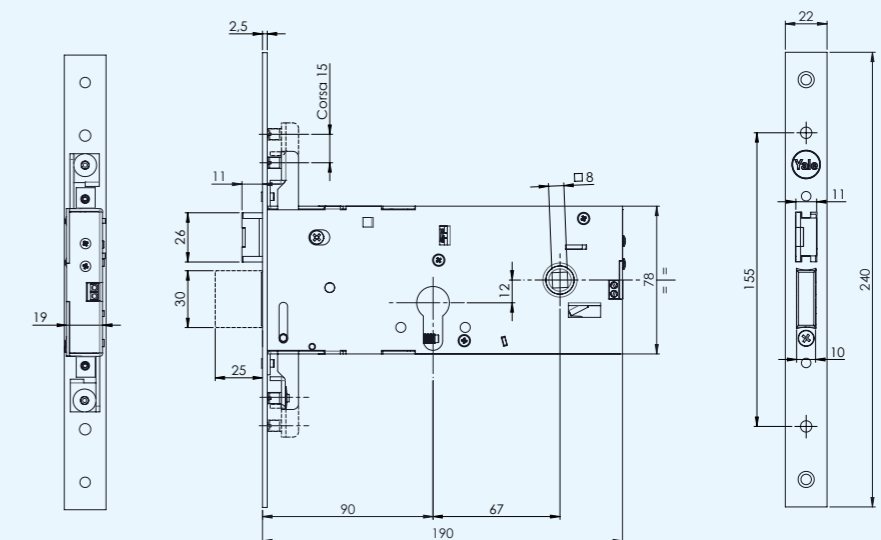
- Versione elettrica
 - Scrocco e catenaccio
- Catenaccio a 1 mandata maggiorata a 25mm
- Dispositivo di fermo a giorno ad inserimento/disinserimento facilitati
- Reversibile
- 3 punti di chiusura
- Asole per il montaggio facilitato delle aste interne/esterne
- Coprifrontale in acciaio inox
- Entrata 90 mm

Da ordinare a parte

- Cilindro
- Contropiastre



Codice	Entrata (mm)	Interasse (mm)	Quadro maniglia	Frontale (mm)	Pezzi	Pagina Listino
Y9490090080	90	67	8	22	4	70

Scrocco reversibile regolabile
da 12 a 17 mm con fermo a giorno

Serrature di sicurezza da fascia a doppia mappa per porte in alluminio

Doppia mappa

Caratteristiche

- Versioni
 - Scrocco e catenaccio
 - Solo catenaccio
 - Rullo e catenaccio
- Catenaccio a 4 mandate
- Reversibile
- 1 punto di chiusura
- Asole per il montaggio facilitato delle aste interne/esterne
- Coprifrontale in acciaio inox
- Entrate 70 e 90 mm
- Finitura inox

Da ordinare a parte

- Contropiastre



Livello di sicurezza
STANDARD



Resistenza all'uso
STANDARD

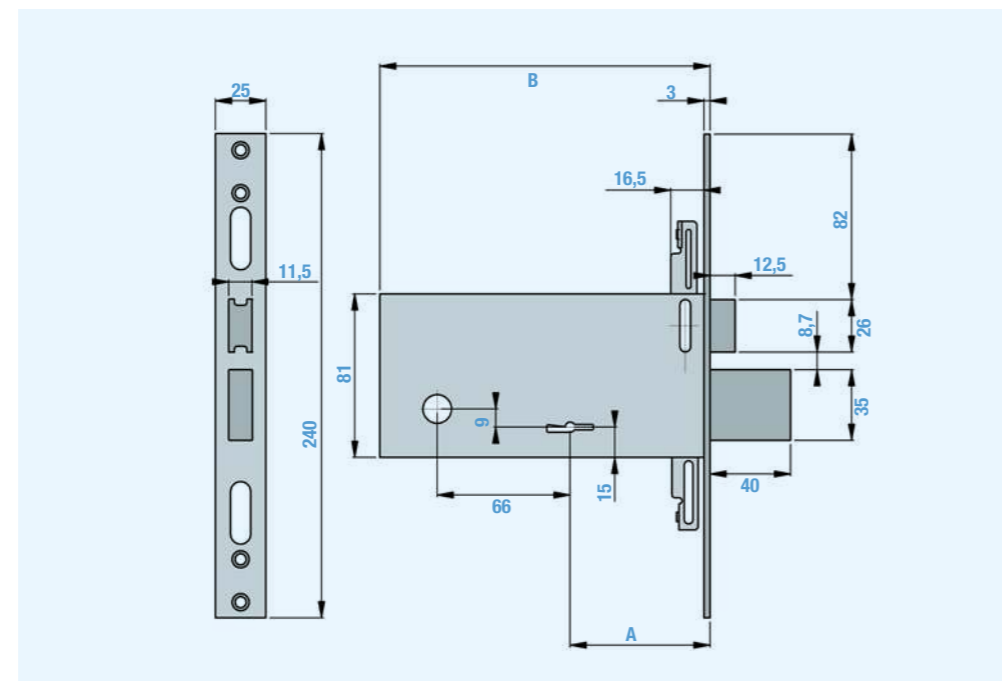


Applicare su
ALLUMINIO

Tipo di applicazione
Multi applicazione



	Codice	Entrata (mm)	Interasse (mm)	Quadro maniglia	Frontale (mm)	Pezzi	Pagina Listino
Scrocco e catenaccio	F6871	70	66	-	25	10	30
	F6891	90	66	-	25	10	30
Vecchio tipo	F6801/SA	70	66	-	28	10	28
Rullo e catenaccio	F6871R	70	66	-	25	10	30
	F6891R	90	66	-	25	10	30
Vecchio tipo	F6801R/SA	70	66	-	28	10	28
Solo catenaccio	F6871C	70	66	-	25	10	30
	F6891C	90	66	-	25	10	30
Vecchio tipo	F6801C/SA	70	66	-	28	10	28



Serrature di sicurezza da fascia a doppia mappa per porte in alluminio

Doppia mappa

Caratteristiche

- Versioni
 - Scrocco e catenaccio
 - Solo catenaccio
 - Rullo e catenaccio
- Catenaccio a 4 mandate
- Reversibile
- 3 punti di chiusura
- Asole per il montaggio facilitato delle aste interne/esterne
- Coprifrontale in acciaio inox
- Entrate 70 e 90 mm
- Finitura inox

Da ordinare a parte

- Contropiastre



Livello di sicurezza
STANDARD



Resistenza all'uso
STANDARD

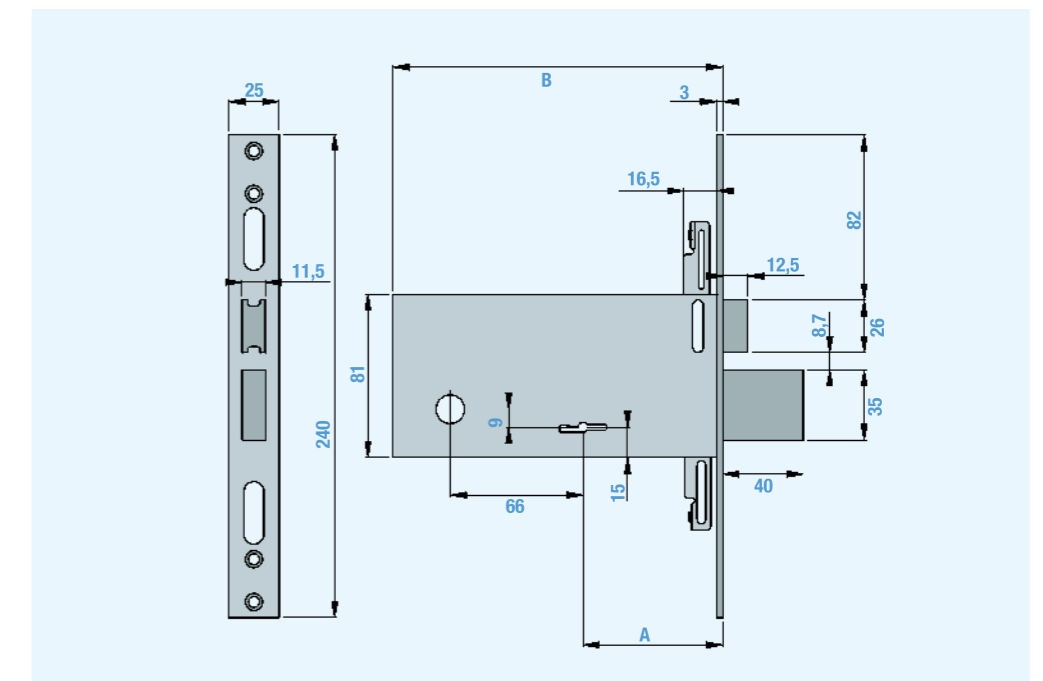


Applicare su
ALLUMINIO

Tipo di applicazione
Multi applicazione



	Codice	Entrata (mm)	Interasse (mm)	Quadro maniglia	Frontale (mm)	Pezzi	Pagina Listino
Scrocco e catenaccio	F6873	70	66	-	25	10	30
	F6893	90	66	-	25	10	30
Vecchio tipo	F6803/SA	70	66	-	28	10	28
Rullo e catenaccio	F6873R	70	66	-	25	10	30
	F6893R	90	66	-	25	10	30
Vecchio tipo	F6803R/SA	70	66	-	28	10	28
Solo catenaccio	F6873C	70	66	-	25	10	30
	F6893C	90	66	-	25	10	30
Vecchio tipo	F6803C/SA	70	66	-	28	10	28



Serrature elettriche di sicurezza da fascia a doppia mappa per porte in alluminio

Doppia mappa

Caratteristiche

- Scrocco e catenaccio
- Catenaccio a 4 mandate
- Reversibile
- 1 punto di chiusura
- Asole per il montaggio facilitato delle aste interne/esterne
- Coprifrontale in acciaio inox
- Entrate 70 e 90 mm
- Alimentazione 12 VAC
- Finitura inox

Da ordinare a parte

- Contropiastre



Livello di sicurezza **STANDARD**

Resistenza all'uso **STANDARD**

Applicare su **ALLUMINIO**

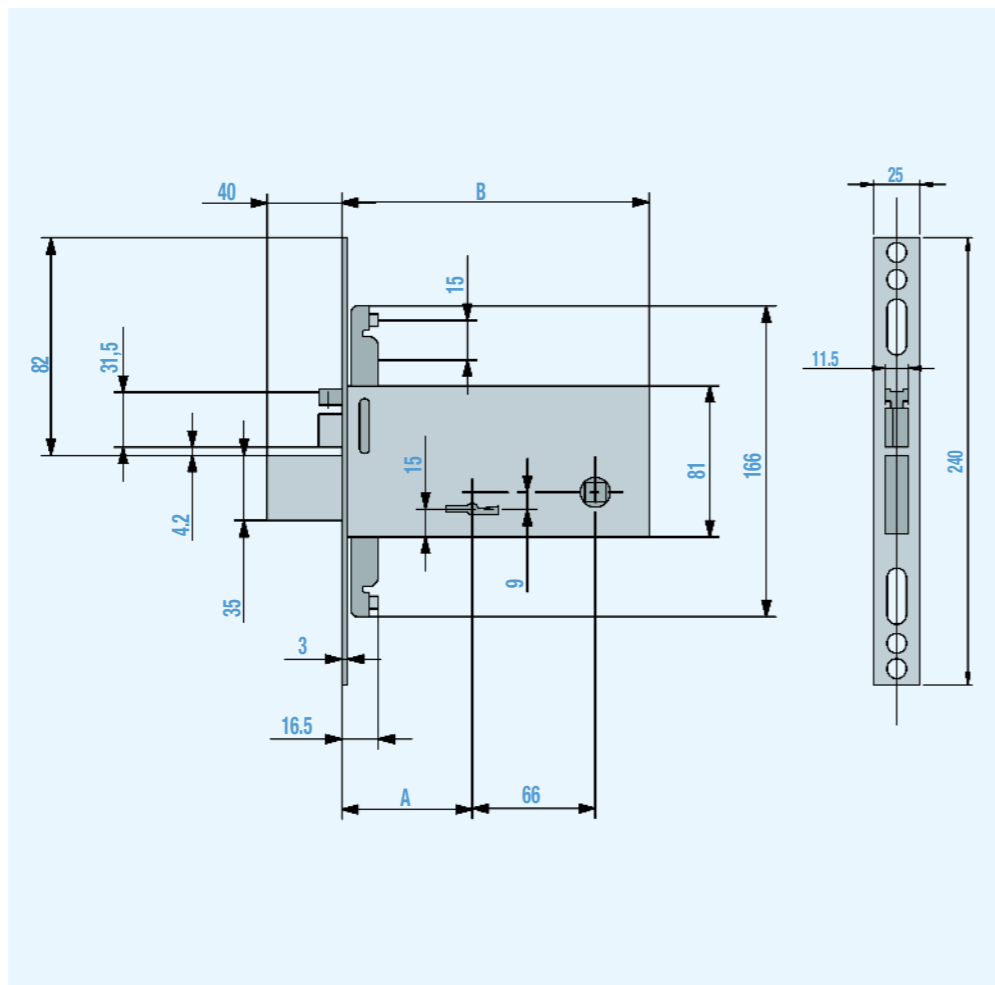
Tipo di applicazione **Multi applicazione**



Codice	Entrata (mm)	Interasse (mm)	Quadro maniglia	Frontale (mm)	Pezzi	Pagina Listino
F6971	70	66	-	25	10	30
F6991	90	66	-	25	10	30
F6901/SA	70	66	-	28	10	30

Scrocco e catenaccio

Vecchio tipo



Serrature elettriche di sicurezza da fascia a doppia mappa per porte in alluminio

Doppia mappa triplice

Caratteristiche

- Scrocco e catenaccio
- Catenaccio a 4 mandate
- Reversibile
- 3 punti di chiusura
- Asole per il montaggio facilitato delle aste interne/esterne
- Coprifrontale in acciaio inox
- Entrate 70 e 90 mm
- Alimentazione 12 VAC
- Finitura inox

Da ordinare a parte

- Contropiastre



Livello di sicurezza **STANDARD**

Resistenza all'uso **STANDARD**

Applicare su **ALLUMINIO**

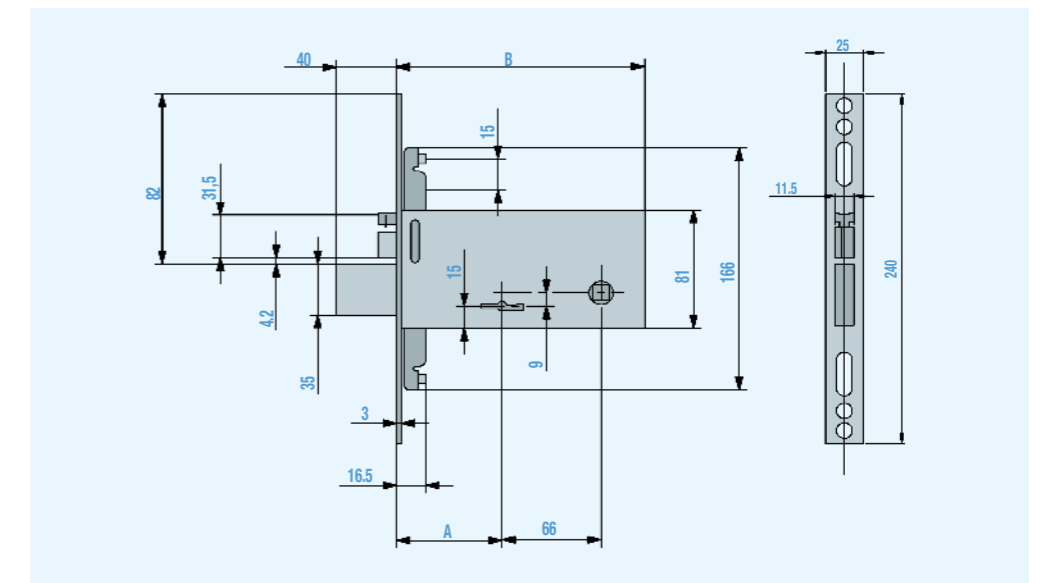
Tipo di applicazione **Multi applicazione**



Codice	Entrata (mm)	Interasse (mm)	Quadro maniglia	Frontale (mm)	Pezzi	Pagina Listino
F6973	70	66	-	25	10	30
F6993	90	66	-	25	10	30
F6903/SA	70	66	-	28	10	30

Scrocco e catenaccio

Vecchio tipo



Chiave doppia mappa



Codice	Pezzi	Pagina Listino
F520	10	28
F520/L	10	28

Chiave standard

Chiave Lunga

Piattaforma montante MP

Serrature MP1 con catenaccio avanzante ad ingranaggi

Serrature monopunto MP1

Caratteristiche

- Lo scrocco ed il rullo sono intercambiabili sulla stessa serratura, mentre occludendo il foro con il tappo in dotazione, si trasforma in solo catenaccio
- Regolazione della profondità dello scrocco - da 8 a 15 mm - e del rullo - da 6 a 15 mm
- Reversibilità dello scrocco su tutti i modelli
- Catenaccio avanzanti
- Frontale piatto 24x3 mm
- Interasse maniglia/cilindro 85 mm
- Entrate da 25 - 30 - 35 - 40 mm
- Abbinabile a cilindri standard DIN
- Il retro della serratura è chiuso contro l'intrusione dei trucioli
- Finiture:
 - Frontali e viti di fissaggio in acciaio inox
 - Serrature in acciaio zincato

Da ordinare a parte

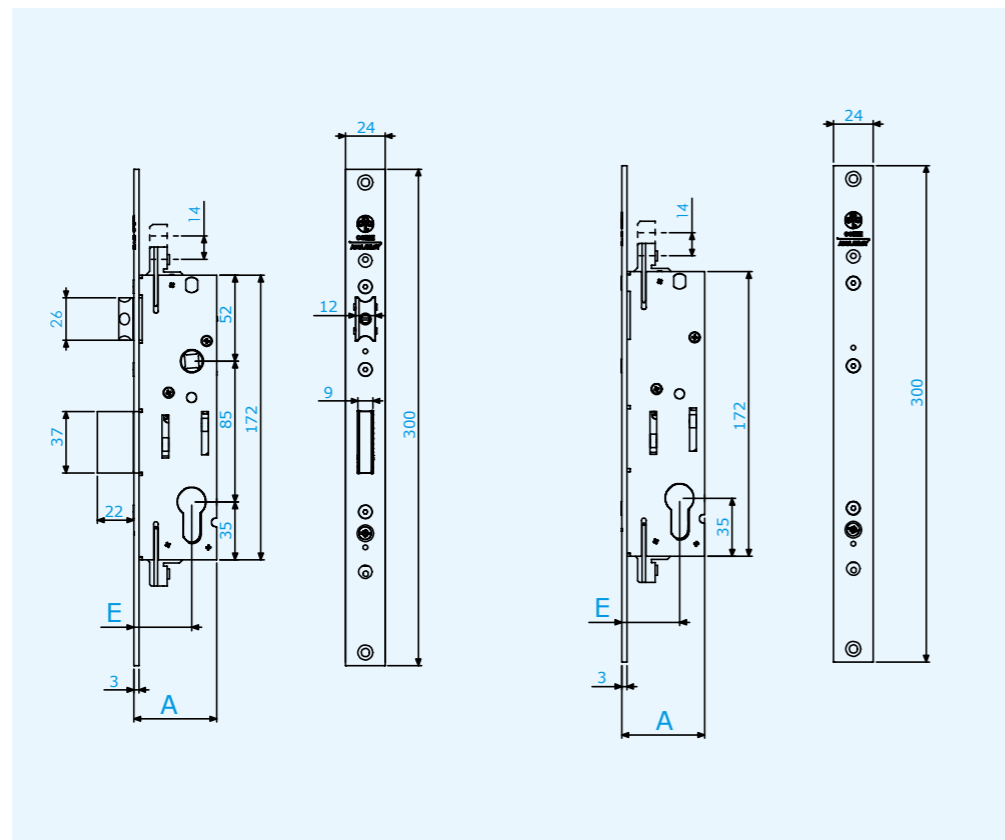
- Cilindro
- Contropiastre
- Rullo



Codice	Entrata (mm)	Interasse (mm)	Frontale (mm)	Pezzi	Pagina Listino
N9960025000	25	85	24x3	12	51
N9960030000	30	85	24x3	12	51
N9960035000	35	85	24x3	12	51
N9960040000	40	85	24x3	12	51
N9963025000	25	-	24x3	12	51
N9963030000	30	-	24x3	12	51
N9963035000	35	-	24x3	12	51
N9963040000	40	-	24x3	12	51

Meccanica scrocco e catenaccio
alto/basso
3 punti di chiusura

Meccanica solo alto/basso
2 punti di chiusura



Piattaforma montante MP

Serrature MP1 elettriche con catenaccio avanzante ad ingranaggi

Serrature monopunto MP1

Caratteristiche

- Lo scrocco ed il rullo sono intercambiabili sulla stessa serratura, mentre occludendo il foro con il tappo in dotazione, si trasforma in solo catenaccio
- Regolazione della profondità dello scrocco - da 8 a 15 mm - e del rullo - da 6 a 15 mm
- Reversibilità su tutti i modelli
- Catenaccio avanzanti
- Frontale piatto 24x3 mm
- Interasse maniglia/cilindro 85 mm
- Entrate da 25 - 30 - 35 - 40 mm
- Abbinabile a cilindri standard DIN
- Il retro della serratura è chiuso contro l'intrusione dei trucioli
- Tensione nominale 8-12 VAC-DC
- Corrente nominale 7 mA
- Finiture:
 - Frontali e viti di fissaggio in acciaio inox
 - Serrature in acciaio zincato

Da ordinare a parte

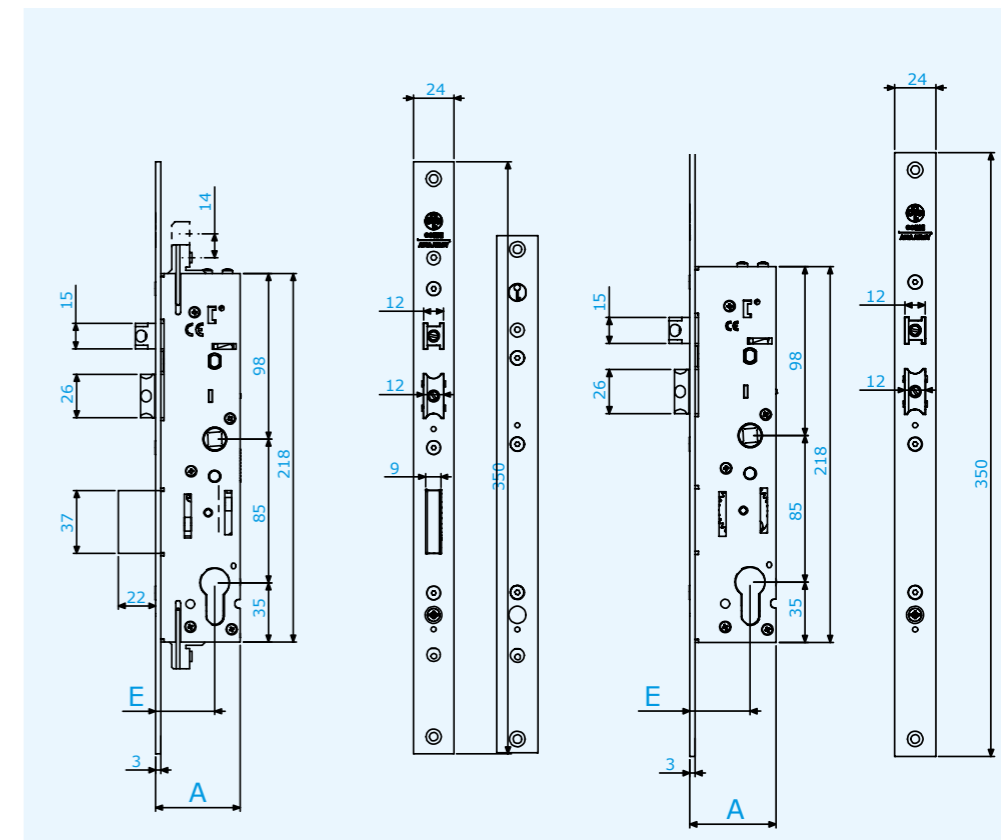
- Cilindro
- Contropiastre



Codice	Entrata (mm)	Interasse (mm)	Frontale (mm)	Pezzi	Pagina Listino
N9970025000	25	85	24x3	12	51
N9970030000	30	85	24x3	12	51
N9970035000	35	85	24x3	12	52
N9970040000	40	85	24x3	12	52
N9975025000	25	85	24x3	12	52
N9975030000	30	85	24x3	12	52
N9975035000	35	85	24x3	12	52
N9975040000	40	85	24x3	12	52

Elettrica scrocco e
catenaccio alto/basso
3 punti di chiusura

Elettrica solo scrocco
1 punto di chiusura



Piattaforma montante MP

Serrature MP3 con catenaccio avanzante ad ingranaggi

Serrature multipunto MP3 meccanica

Caratteristiche

- Lo scrocco ed il rullo sono intercambiabili sulla stessa serratura, mentre occludendo il foro con il tappo in dotazione, si trasforma in solo catenaccio
- Regolazione della profondità dello scrocco - da 8 a 15 mm - e del rullo - da 6 a 15 mm
- Reversibilità su tutti i modelli
- Catenacci avanzanti
- Frontale piatto 24x3 mm, ad U 24x6 mm lunghezza fissa di 1606 mm
- Interasse maniglia/cilindro 85 mm
- Entrate da 25 - 30 - 35 - 40 mm
- Abbinabile a cilindri standard DIN

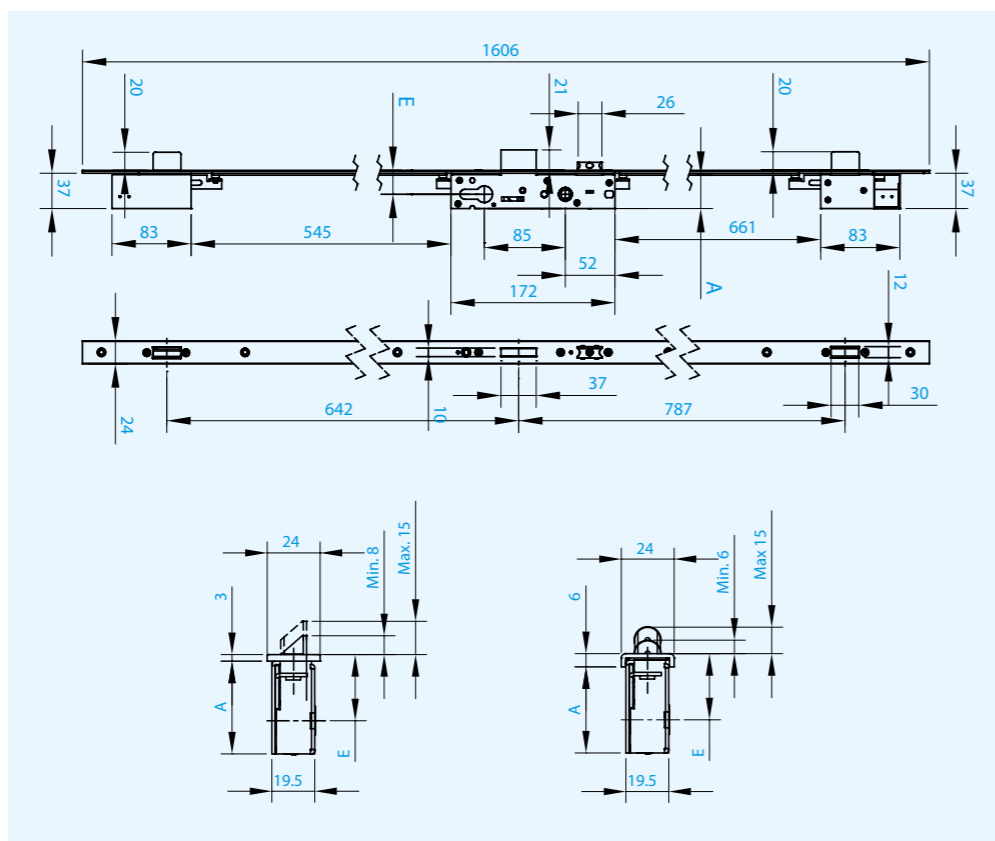
- Il retro della serratura è chiuso contro l'intrusione dei trucioli
- Catenacci alto/basso predisposti per il micro per rilevare lo stato aperto/chiuso
- Finiture:
 - Frontali e viti di fissaggio in acciaio inox
 - Serrature in acciaio zincato

Da ordinare a parte

- Cilindro
- Contropiastre
- Rullo
- Prolunghe



	Codice	Entrata (mm)	Interasse (mm)	Frontale (mm)	Pezzi	Pagina Listino
Frontale piatto	N9911025080	25	85	24x3	4	51
	N9911030080	30	85	24x3	4	51
	N9911035080	35	85	24x3	4	51
	N9911040080	40	85	24x3	4	51
Frontale U	N9911125080	25	85	24x6	4	51
	N9911130080	30	85	24x6	4	51
	N9911135080	35	85	24x6	4	51
	N9911140080	40	85	24x6	4	51



Livello di sicurezza **STANDARD**

Resistenza all'uso **STANDARD**

Applicare su **ALLUMINIO**

Tipo di applicazione **Multi applicazione**

Piattaforma montante MP

Serrature MP3 elettriche con catenaccio avanzante ad ingranaggi

Serratura multipunto MP3 elettrica

Caratteristiche

- Lo scrocco ed il rullo sono intercambiabili sulla stessa serratura, mentre occludendo il foro con il tappo in dotazione, si trasforma in solo catenaccio
- Regolazione della profondità dello scrocco - da 8 a 15 mm - e del rullo - da 6 a 15 mm
- Reversibilità su tutti i modelli
- Catenacci avanzanti
- Frontale piatto 24x3 mm, ad U 24x6 mm lunghezza fissa di 1606 mm
- Interasse maniglia/cilindro 85 mm
- Entrate da 25 - 30 - 35 - 40 mm
- Abbinabile a cilindri standard DIN
- Il retro della serratura è chiuso contro l'intrusione dei trucioli

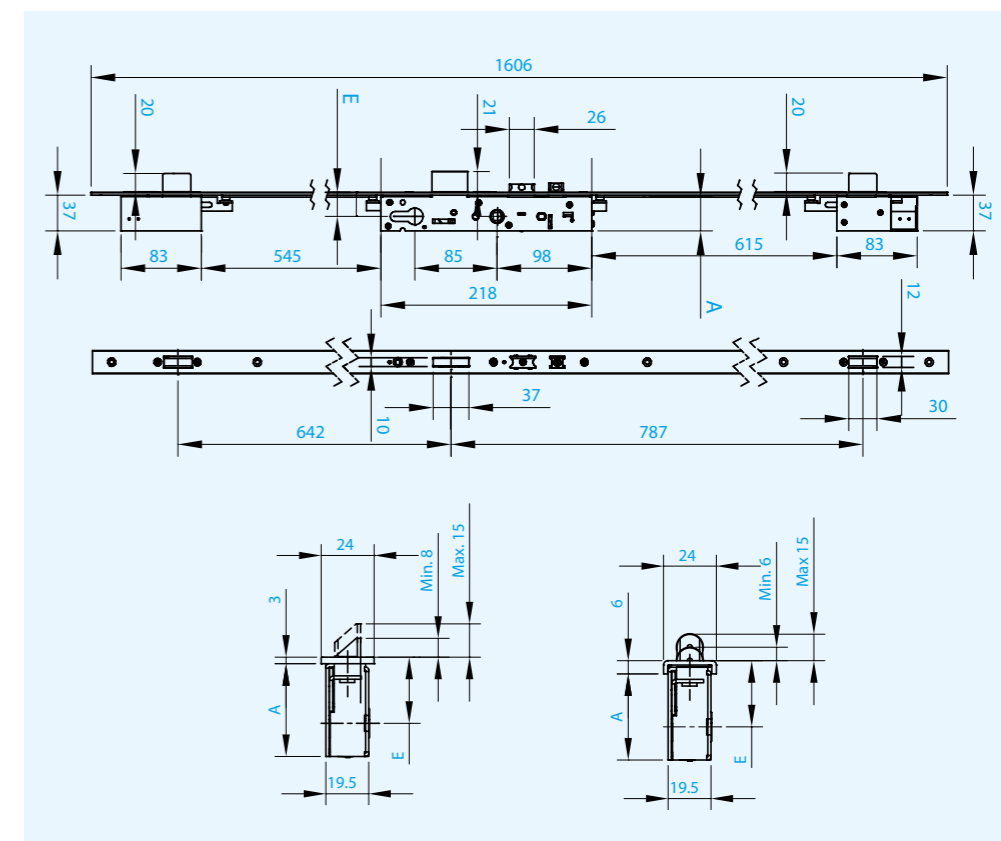
- Catenacci alto/basso predisposti per il micro per rilevare lo stato aperto/chiuso
- Tensione nominale 8-12 VAC-DC
- Corrente nominale 7 mA
- Finiture:
 - Frontali e viti di fissaggio in acciaio inox
 - Serrature in acciaio zincato

Da ordinare a parte

- Cilindro
- Contropiastre
- Rullo
- Prolunghe



	Codice	Entrata (mm)	Interasse (mm)	Frontale (mm)	Pezzi	Pagina Listino
Frontale piatto	N9921025080	25	85	24x3	4	51
	N9921030080	30	85	24x3	4	51
	N9921035080	35	85	24x3	4	51
	N9921040080	40	85	24x3	4	51
Frontale U	N9921125080	25	85	24x6	4	51
	N9921130080	30	85	24x6	4	51
	N9921135080	35	85	24x6	4	51
	N9921140080	40	85	24x6	4	51



Livello di sicurezza **STANDARD**

Resistenza all'uso **STANDARD**

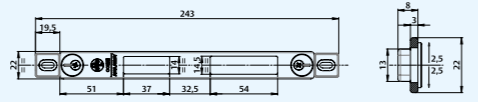
Applicare su **ALLUMINIO**

Tipo di applicazione **Multi applicazione**

Contropiastre universali MP1 per scrocco, rullo, solo catenaccio in un solo articolo

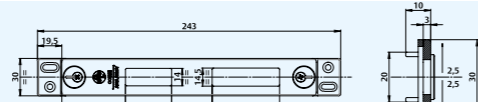
Kit contropiastre camera europea

Codice	Finitura	Interasse (mm)	Frontale (mm)	Pezzi	Pagina Listino
N0299640000	Inox/Nero	-	-	12	49



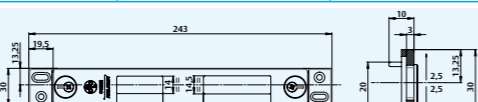
Kit contropiastre R40-R50

Codice	Finitura	Interasse (mm)	Frontale (mm)	Pezzi	Pagina Listino
N0299643000	Inox/Nero	-	-	12	49



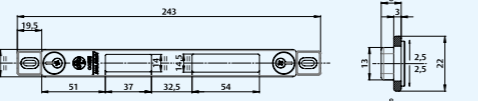
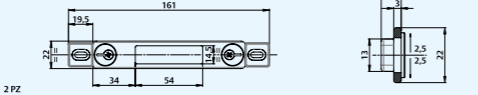
Kit contropiastre decentrate quarantini 1 anta

Codice	Finitura	Interasse (mm)	Frontale (mm)	Pezzi	Pagina Listino
N0299644000	Inox/Nero	-	-	12	49



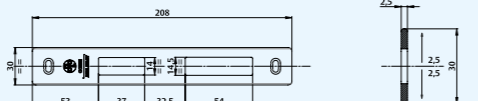
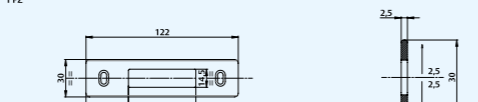
Kit contropiastre camera europea

Codice	Finitura	Interasse (mm)	Frontale (mm)	Pezzi	Pagina Listino
N0299140000	Inox/Nero	-	-	8	49

Kit contropiastre ferro

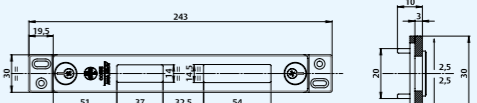
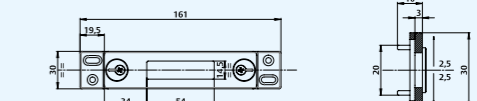
Codice	Finitura	Interasse (mm)	Frontale (mm)	Pezzi	Pagina Listino
N0299141000	Inox/Nero	-	-	8	49

Contropiastre universali MP3 per scrocco, rullo, solo catenaccio in un solo articolo

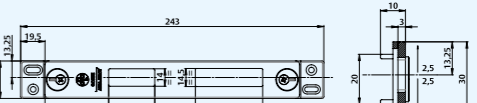
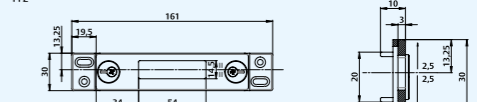
Kit contropiastre R40-R50

Codice	Finitura	Interasse (mm)	Frontale (mm)	Pezzi	Pagina Listino
N0299143000	Inox/Nero	-	-	8	49

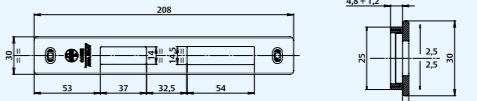
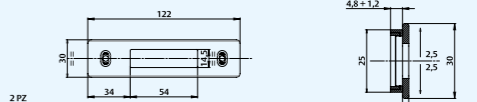
Kit contropiastre decentrate quarantini 1 anta

Codice	Finitura	Interasse (mm)	Frontale (mm)	Pezzi	Pagina Listino
N0299144000	Inox/Nero	-	-	8	49

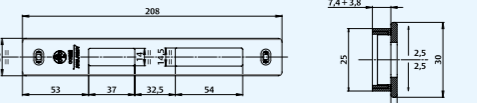
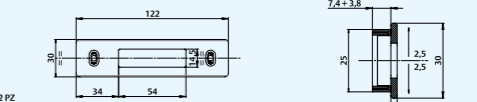
Kit contropiastre basse per sistemi porta

Codice	Finitura	Interasse (mm)	Frontale (mm)	Pezzi	Pagina Listino
N0299145000	Inox/Nero	-	-	8	49

Kit contropiastre alte per sistemi porta

Codice	Finitura	Interasse (mm)	Frontale (mm)	Pezzi	Pagina Listino
N0299146000	Inox/Nero	-	-	8	49

Accessori per serie MP

Rullo MP3

Caratteristiche

- Unico rullo per tutta la piattaforma MP



Codice	Finitura	Pezzi	Pagina Listino
N0399110000	Zincato	8	49

Piattaforma montante Serie D81

Serrature Serie D81 con catenaccio basculante o gancio

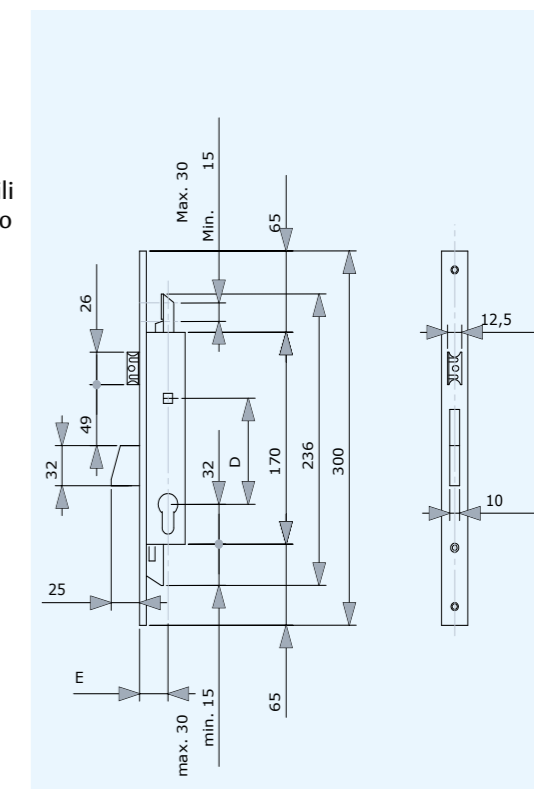
Serie D81

Caratteristiche

- Scrocco silenziato **NEW**
- Un punto di chiusura
- Lo scrocco ed il rullo sono intercambiabili sulla stessa serratura, mentre occludendo il foro si trasforma in solo catenaccio
- Regolazione della profondità dello scrocco - da 10 a 15 mm - e del rullo - da 6 a 13 mm
- Reversibilità su tutti i modelli
- Opzione solo gancio
- Frontale e coprifrontale piatto da 22 - 25 mm
- Interasse maniglia/cilindro 85 mm
- Entrate da 25 - 30 - 35 mm
- Asole sul frontale per facilitare il montaggio delle aste interne ed esterne
- Foro per cilindri profilati standard DIN o Spillo serie 6808
- Finiture:
 - Coprifrontali in acciaio inox
 - Serrature in acciaio zincato

Da ordinare a parte

- Cilindro
- Contropiastre
- Kit rullo



- Livello di sicurezza **MEDIO**
 - Resistenza all'uso **MEDIO**
 - Applicare su **ALLUMINIO**
- Tipo di applicazione
Multiapplicazione

Scrocco e catenaccio
Senza rinviScrocco e catenaccio
Con rinviSolo gancio
Senza rinviSolo gancio
Con rinvi

Codice	Entrata (mm)	Interasse (mm)	Frontale (mm)	Pezzi	Pagina Listino
D81125SCA22P850	25	85	22 x 3	12	12
D81130SCA22P850	30	85	22 x 3	12	12
D81135SCA22P850	35	85	22 x 3	12	12
D81125SCA25P850	25	85	25 x 3	12	12
D81130SCA25P850	30	85	25 x 3	12	12
D81135SCA25P850	35	85	25 x 3	12	12
D81325SCA22P850	25	85	22 x 3	12	12
D81330SCA22P850	30	85	22 x 3	12	12
D81335SCA22P850	35	85	22 x 3	12	12
D81325SCA25P850	25	85	25 x 3	12	12
D81330SCA25P850	30	85	25 x 3	12	12
D81335SCA25P850	35	85	25 x 3	12	12
D81125SGA25P850	25	-	25 x 3	12	12
D81130SGA25P850	30	-	25 x 3	12	12
D81135SGA25P850	35	-	25 x 3	12	12
D81325SGA25P850	25	-	25 x 3	12	12
D81330SGA25P850	30	-	25 x 3	12	12
D81335SGA25P850	35	-	25 x 3	12	12

Piattaforma montante Serie D83

Serrature Serie D83 con catenaccio basculante o gancio

Multipunto Serie D83

Caratteristiche

- Scrocco silenziato **NEW**
- Tre punti di chiusura
- Lo scrocco ed il rullo sono intercambiabili sulla stessa serratura, mentre occultando il foro si trasforma in solo catenaccio
- Regolazione della profondità dello scrocco - da 10 a 15 mm - e del rullo - da 6 a 13 mm
- Reversibilità su tutti i modelli
- Catenacci basculanti
- Opzione solo gancio
- Frontale piatto 24x3 mm, ad U 23x6 mm lunghezza fissa di 1570 mm
- Il frontale fisso evita misure e tagli supplementari nell'installazione - praticità in officina - e occupa minore spazio - praticità nel magazzino

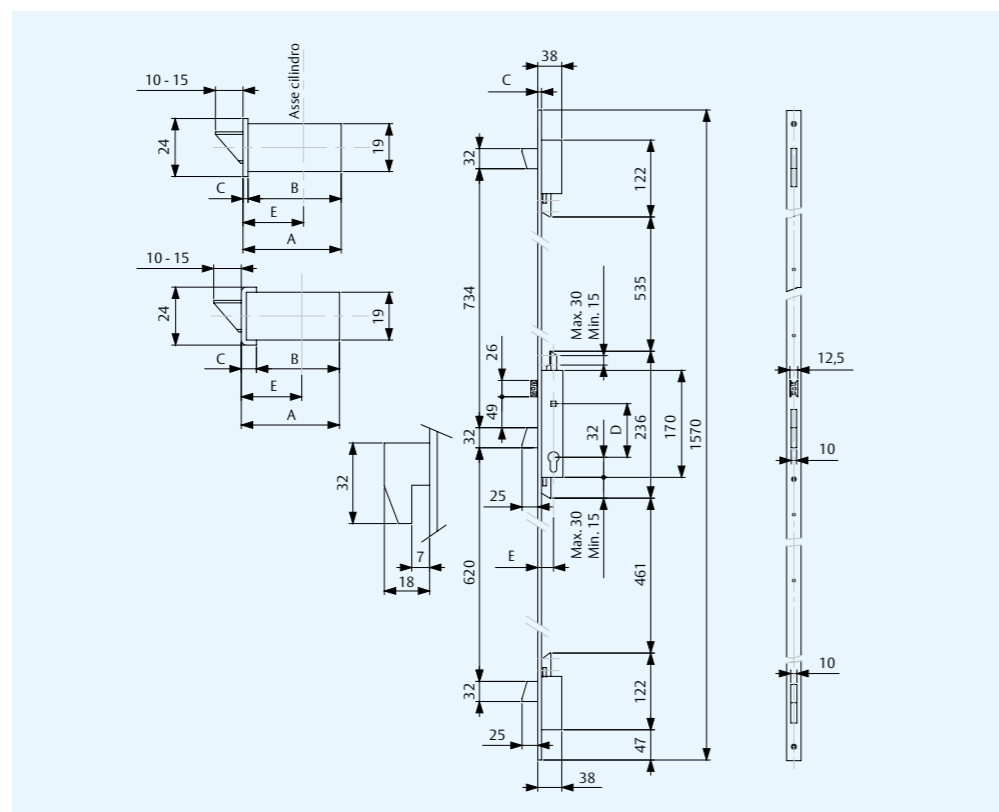
- La multipunto è installabile prima di assemblare le varie parti della porta - praticità in officina
- Interasse maniglia/cilindro 85 mm
- Entrate da 25 - 30 - 35 mm
- Foro per cilindri profilati standard DIN o Spillo serie 6808
- Finiture:
 - Frontali in acciaio inox
 - Serrature in acciaio zincato 3 catenacci

Da ordinare a parte

- Cilindro
- Contropiastre
- Kit rullo



Codice	Versione	Frontale	E	A	B	C	D	Pagina Listino
D83025SCA24U850	Scrocco e catenaccio	U	25	40	37	6	85	12
D83030SCA24U850	Scrocco e catenaccio	U	30	45	42	6	85	12
D83035SCA24U850	Scrocco e catenaccio	U	35	50	47	6	85	12
D83025SGA24U850	Solo catenaccio a gancio	U	25	40	37	6	-	12
D83030SGA24U850	Solo catenaccio a gancio	U	30	45	42	6	-	12
D83035SGA24U850	Solo catenaccio a gancio	U	35	50	47	6	-	12
D83025SCA24P850	Scrocco e catenaccio	Piatto	25	40	34	3	85	12
D83030SCA24P850	Scrocco e catenaccio	Piatto	30	45	39	3	85	12
D83035SCA24P850	Scrocco e catenaccio	Piatto	35	50	44	3	85	12



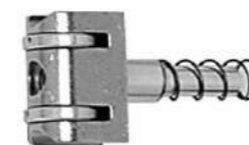
Accessori per Serie D81-D83

Kit Rullo - Asta - Molla

Codice	Entrata (mm)	Pezzi	Pagina Listino
D09801025000	25	12	12
D09801030000	30	12	12
D09801035000	35	12	12

Cilindro a spillo

Codice	Lunghezza (mm)	Pezzi	Pagina Listino
NF6808	L=50	6	53
NF6808/L	L=70	6	53



5.1

Serrature per
porte in
alluminio**PUNTO Plus**

Serrature da montante a cilindro con scrocco regolabile

 Livello di sicurezza
STANDARD
 Resistenza all'uso
STANDARD
 Applicare su
ALLUMINIO

 Tipo di applicazione
Multi applicazione
Serratura da montante con scrocco regolabile**Caratteristiche**

- Scrocco reversibile e regolabile
- Frontale e contropiastra regolabile in acciaio inox
- Entrate 30 - 35 mm
- Predisposta per cilindro profilato
- Interasse maniglia cilindro 85 mm

Confezione

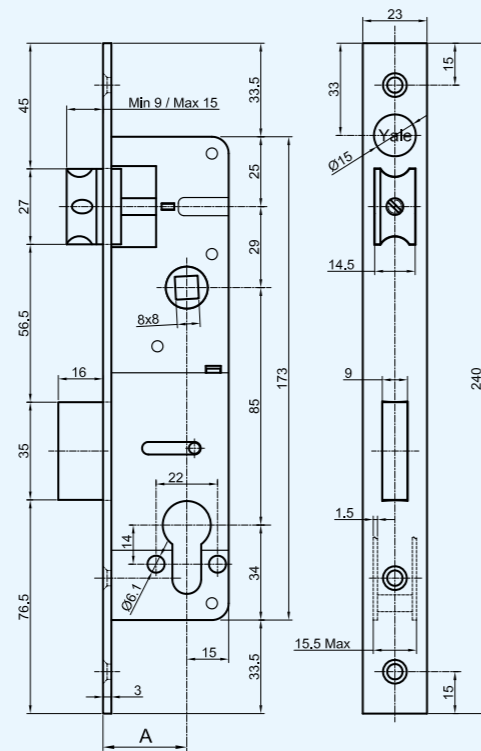
- Contropiastra regolabile
- Viti di fissaggio

Da ordinare a parte

- Cilindro
- Maniglia



Codice	Entrata (mm)	Interasse (mm)	Quadro maniglia	Frontale (mm)	Pezzi	Pagina Listino
Y20NSL303111V2	30	85	8	22	1	63
Y20NSL353111V2	35	85	8	22	1	63



5.1

Serrature per
porte in
alluminio**PUNTO New**

Serrature da montante a cilindro

 Livello di sicurezza
STANDARD
 Resistenza all'uso
STANDARD
 Applicare su
ALLUMINIO

 Tipo di applicazione
Multi applicazione
Serratura da montante**Caratteristiche**

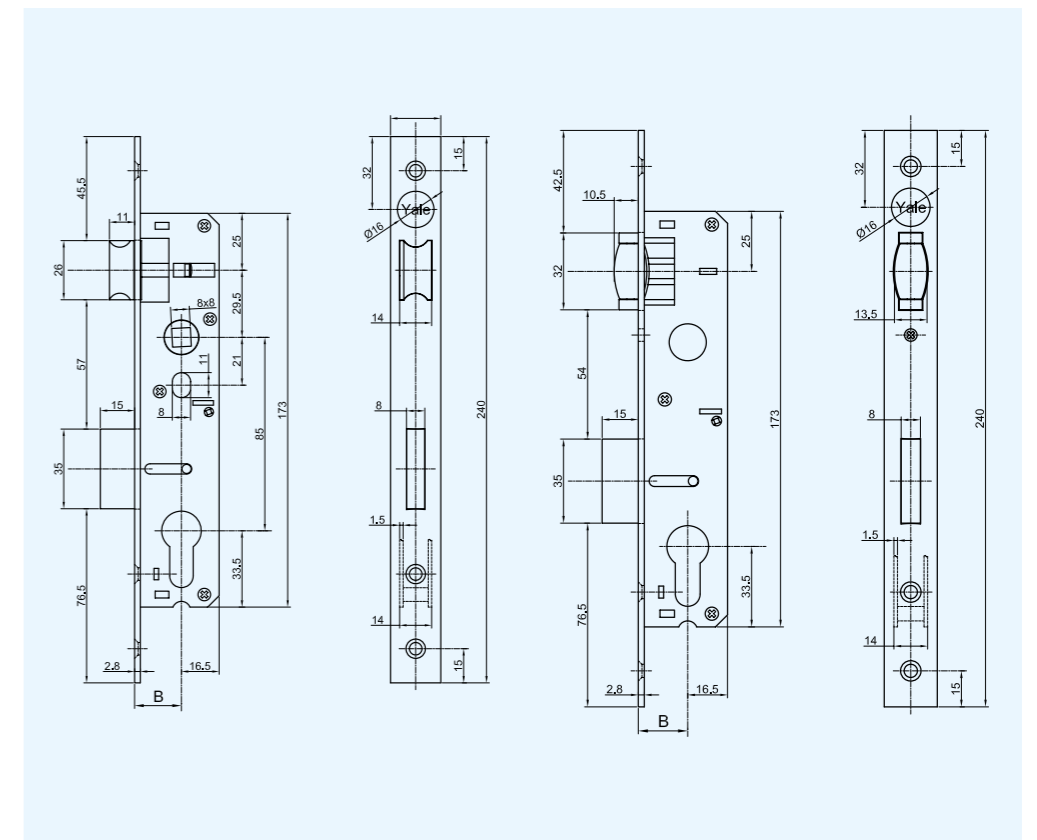
- Versioni
 - Scrocco e catenaccio
 - Rullo regolabile e catenaccio
- Scrocco reversibile
- Entrate 20, 25, 30 e 35 mm
- Frontale e contropiastra in acciaio Inox
- Contropiastra regolabile
- Scrocco, rullo e catenaccio in acciaio nichelato
- Interasse maniglia/cilindro 85 mm

Confezione

- Contropiastra regolabile
- Viti di fissaggio



Codice	Entrata (mm)	Interasse (mm)	Quadro maniglia	Frontale (mm)	Pezzi	Pagina Listino
Scrocco e catenaccio:						
Y20NLA228520311	20	85	-	22	1	62
Y20NLA228525311	25	85	-	22	1	62
Y20NLA228530311	30	85	-	22	1	62
Y20NLA228535311	35	85	-	22	1	63
Rullo e catenaccio:						
Y20NRA228520311	20	85	-	22	1	63
Y20NRA228525311	25	85	-	22	1	63
Y20NRA228530311	30	85	-	22	1	63
Y20NRA228535311	35	85	-	22	1	63



Serrature di sicurezza da montante
a doppia mappa

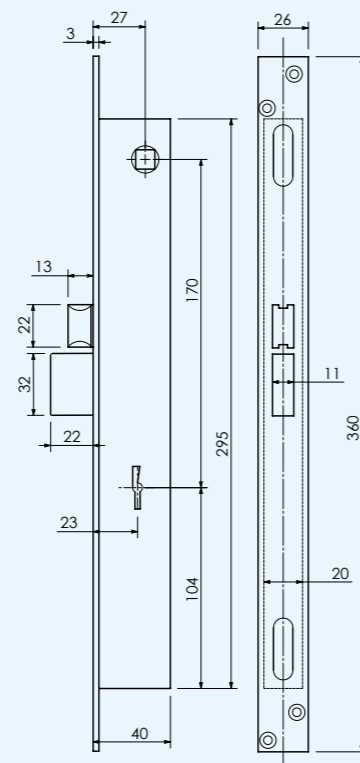
Doppia mappa

Caratteristiche

- Meccanica - 1 punto di chiusura con incontro 6819/1
- Catenaccio a 2 mandate
- Asole per montaggio aste
- Scrocco reversibile
- Finitura inox

Livello di sicurezza
STANDARDResistenza all'uso
STANDARDApplicare su
ALLUMINIOTipo di applicazione
Multi applicazione

	Codice	Entrata (mm)	Interasse (mm)	Frontale (mm)	Pezzi	Pagina Listino
Scrocco e catenaccio	F6601	27 / 23	170	25	1	28
Rullo e catenaccio	F6601R	27 / 23	-	25	1	28
Solo catenaccio	F6601C	27 / 23	-	25	1	28

Serrature di sicurezza da montante
a doppia mappa

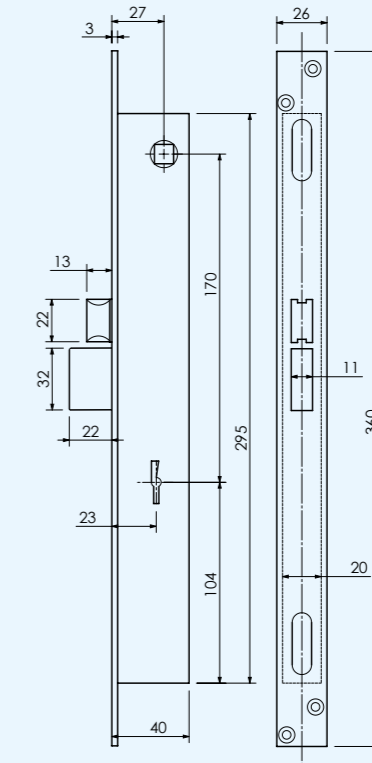
Tripla doppia mappa

Caratteristiche

- Meccanica - 3 punti di chiusura con incontro 6819/1
- Catenaccio a 2 mandate
- Asole per montaggio aste
- Scrocco reversibile: vedi sovrapprezzi per esecuzioni speciali
- Predisposta per:
 - Aste interne cod. 6827-6828
 - Attacco aste esterne serie 6850
- Finitura inox

Livello di sicurezza
STANDARDResistenza all'uso
STANDARDApplicare su
ALLUMINIOTipo di applicazione
Multi applicazione

	Codice	Entrata (mm)	Interasse (mm)	Quadro maniglia	Frontale (mm)	Pezzi	Pagina Listino
Scrocco e catenaccio	F6603	27 / 23	170	-	25	1	28
Rullo e catenaccio	F6603R	27 / 23	-	-	25	1	28
Solo catenaccio	F6603C	27 / 23	-	-	25	1	28



5.1

Serrature per
porte in
alluminioSerrature elettriche di sicurezza da montante
a doppia mappa

Doppia mappa

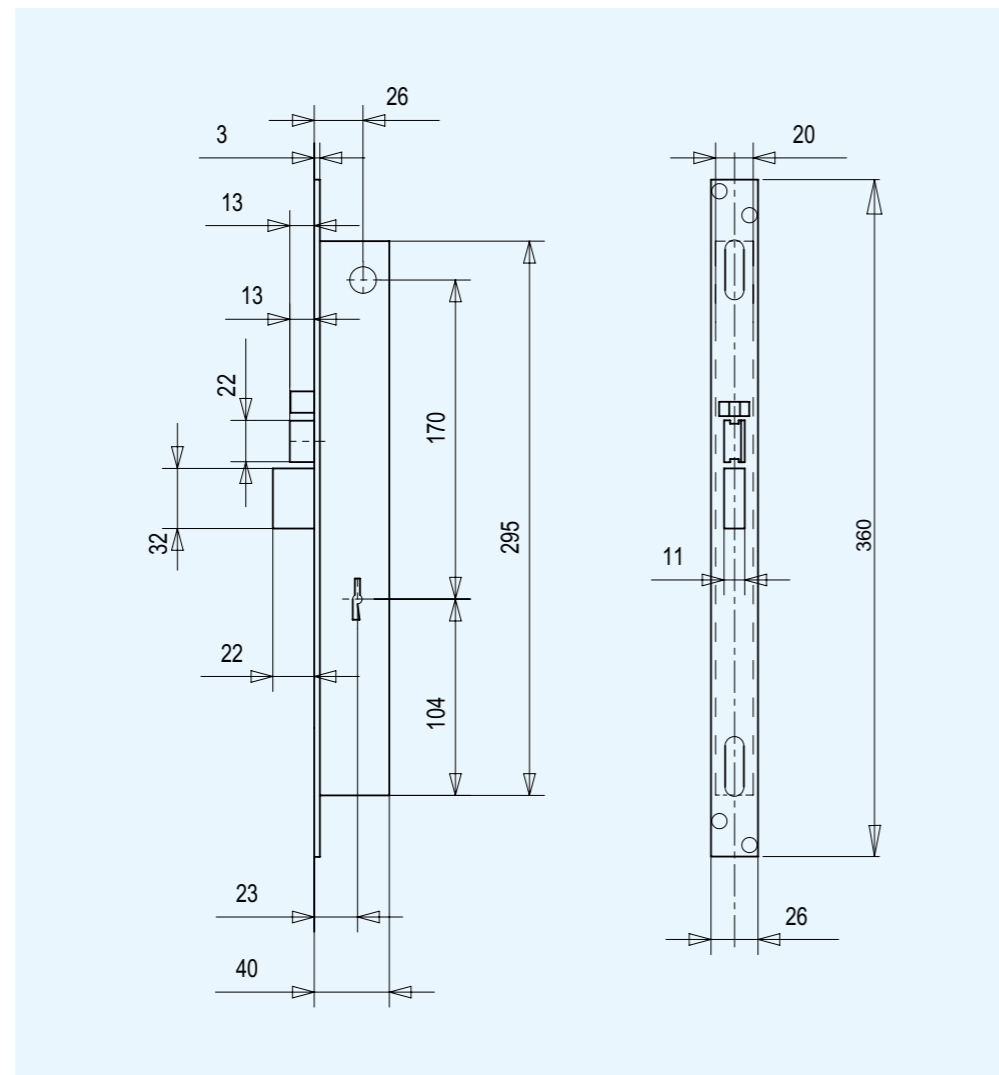
Caratteristiche

- Elettrica -12 V - AC - 1 punto di chiusura con incontri 6819/1 + 6819/2
- Catenaccio a 2 mandate
- Asole per montaggio aste
- Scrocco reversibile
- Finitura inox



Codice	Entrata (mm)	Interasse (mm)	Quadro maniglia	Frontale (mm)	Pezzi	Pagina Listino
F6701	27 / 23	170	-	25	1	28

Scrocco e catenaccio



226

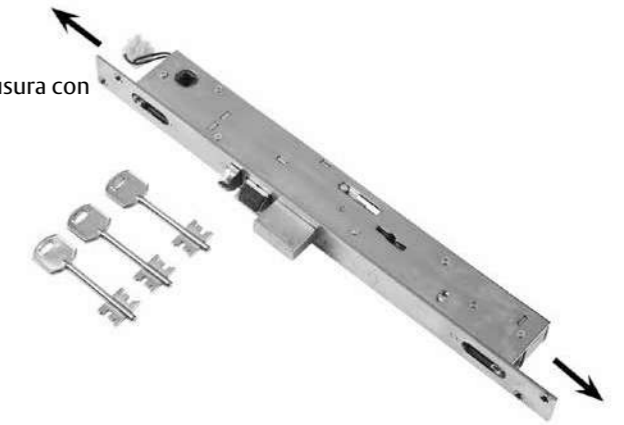
5.1

Serrature per
porte in
alluminioSerrature elettriche di sicurezza da
montante a doppia mappa

Triplice doppia mappa

Caratteristiche

- Elettrica - 12 V - C - 3 punti di chiusura con incontri 6819/1 + 6819/2
- Catenaccio a 2 mandate
- Asole per montaggio aste
- Scrocco reversibile
- Predisposta per:
 - Aste interne
 - Attacco aste esterne
- Finitura inox

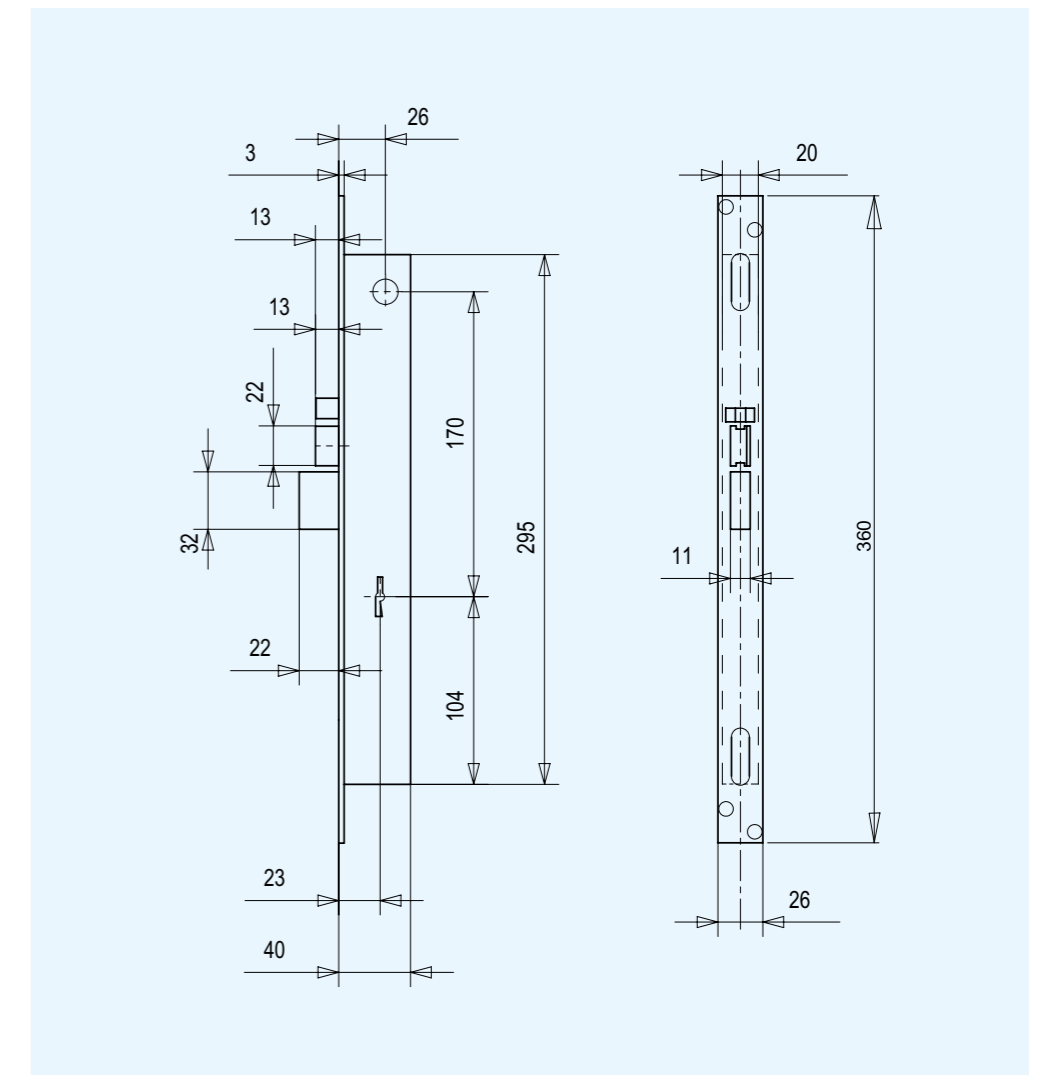


- Livello di sicurezza **STANDARD**
 - Resistenza all'uso **STANDARD**
 - Applicare su **ALLUMINIO**
- Tipo di applicazione
Multi applicazione



Codice	Entrata (mm)	Interasse (mm)	Quadro maniglia	Frontale (mm)	Pezzi	Pagina Listino
F6703	27 / 23	170	-	25	1	28

Scrocco e catenaccio



227

5.1

Serrature per porte in alluminio

Serrature a cilindro per montante

Serie 92 - 93

Caratteristiche

- 1 punto di chiusura
- Predisposta per cilindro ovale

Da ordinare a parte

- Cilindro
- Contropiastre



Livello di sicurezza **STANDARD**

Resistenza all'uso **STANDARD**

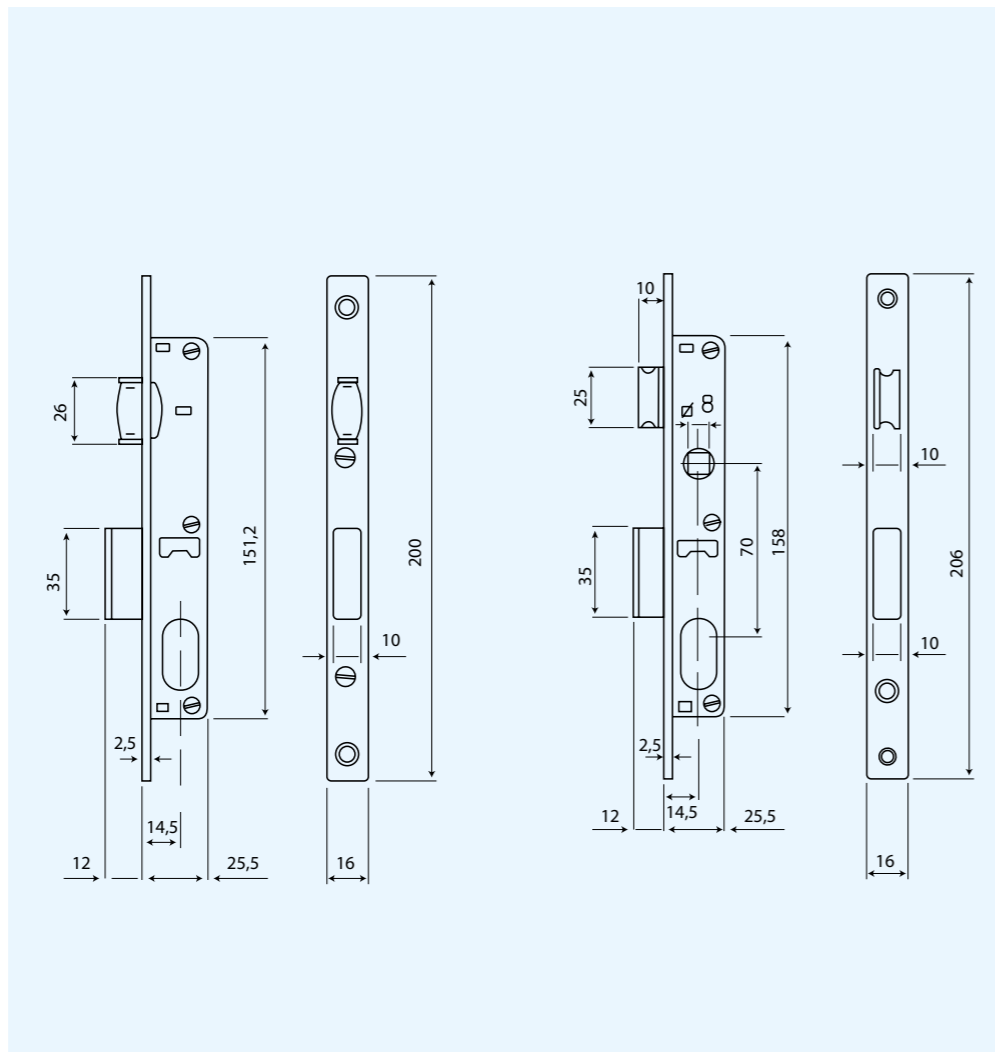
Applicare su **ALLUMINIO**

Tipo di applicazione **Multi applicazione**



Codice	Entrata (mm)	Interasse (mm)	Quadro maniglia	Frontale (mm)	Pezzi	Pagina Listino
N9200015080	14,5	70	8	16	10	51
N9250015080	14,5	70	8	22	10	51

Scrocco reversibile e catenaccio



5.1

Serrature per porte in alluminio

Serrature MINI

Serie MINI

Caratteristiche

- Versioni
- Solo Catenaccio
- Predisposte per cilindro ovale

Da ordinare a parte

- Cilindro
 - Contropiastre
- (fare riferimento al data base per serrature serie 850-878 al capitolo 5.6)



Livello di sicurezza **STANDARD**

Resistenza all'uso **STANDARD**

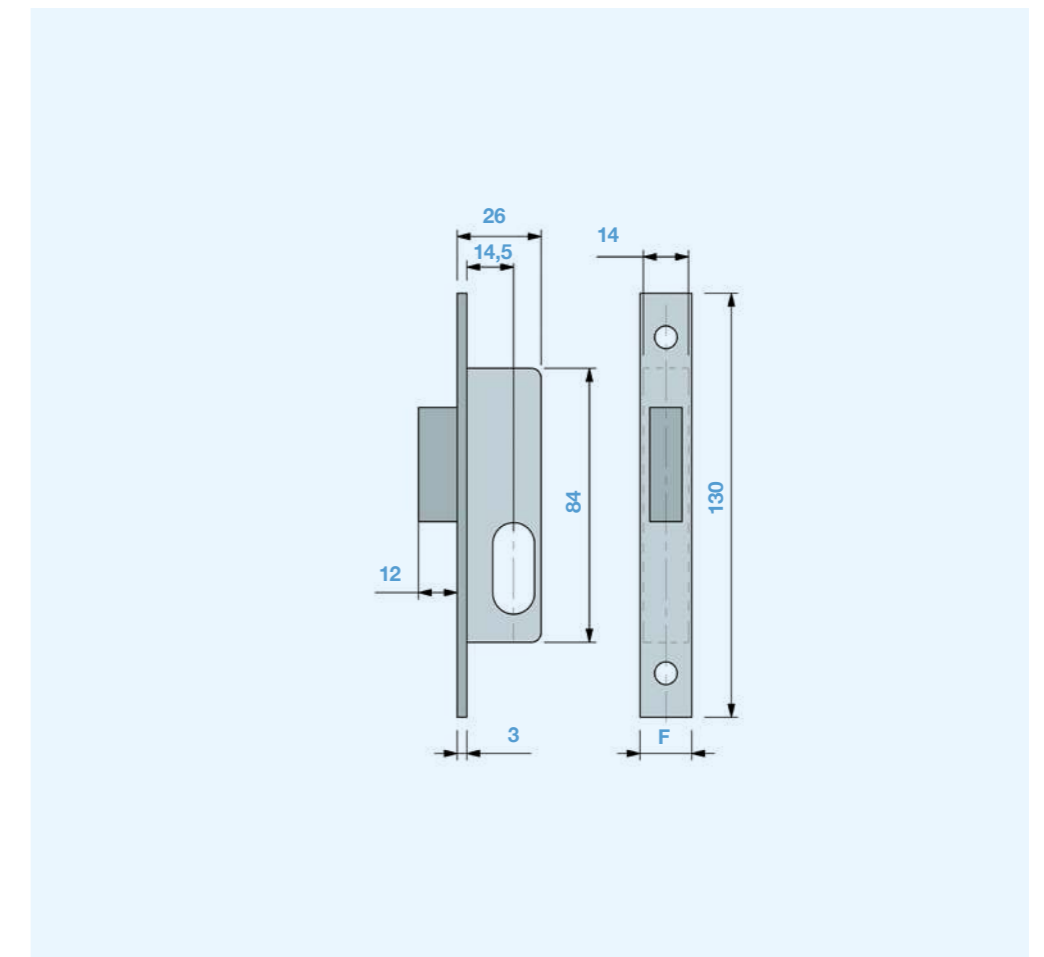
Applicare su **ALLUMINIO**

Tipo di applicazione **Multi applicazione**



Codice	Entrata (mm)	Frontale (mm)	Pezzi	Pagina Listino
N9140015000	14,5	16	10	51
N9190015000	14,5	20	10	51

Solo catenaccio



Serrature a cilindro a spillo
per montante

Serie YF58

Funzionamento

- Gancio o catenaccio basculante
- Catenaccio avanzante

Caratteristiche

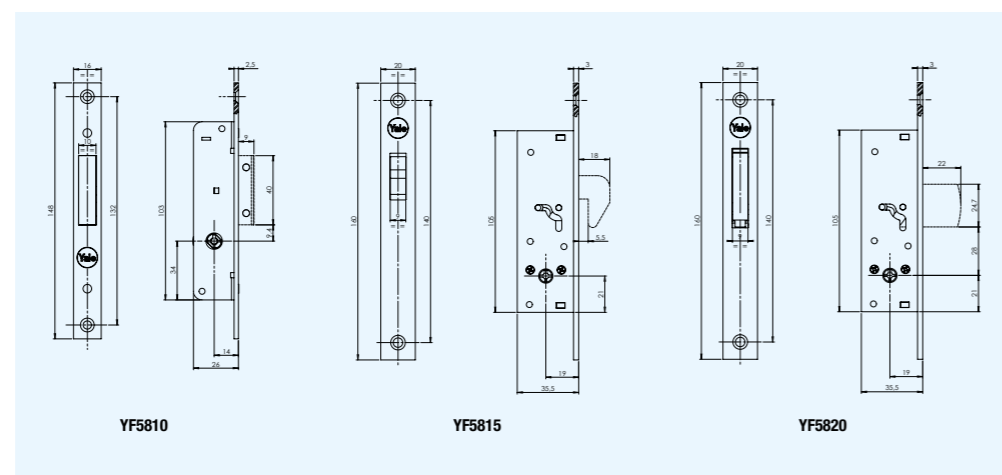
- Entrata 14 o 19 mm
- 1 mandata
- Cilindro a spillo incorporato nella serratura
- Frontale e contropiastra in acciaio nichelato da 16 o 20 mm
- 3 chiavi in dotazione con cappuccio di protezione
- Disponibile in versione KA

Dotazione

- 3 Chiavi
- Contropiastra
- Coppia di mostrine in plastica
- Viti di fissaggio



	Codice	Finitura	Entrata (mm)	Mandate	Frontale (mm)	Pezzi	Pagina Listino
Catenaccio avanzante	YF5810	zincata	14	1	148 x 16 x 3	1	71
Chiavi uguali	YF5810KA	zincata	14	1	148 x 16 x 3	1	71
Solo gancio	YF5815	zincata	20	1	160 x 20 x 3	1	71
Chiavi uguali	YF5815KA	zincata	20	1	160 x 20 x 3	1	71
Catenaccio basculante	YF5820	zincata	20	1	160 x 20 x 3	1	71
Chiavi uguali	YF5820KA	zincata	20	1	160 x 20 x 3	1	71



Chiave grezza

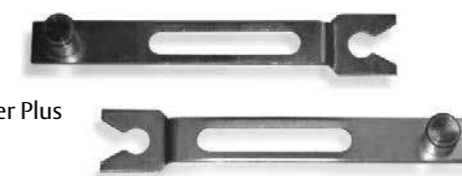
	Codice	Finitura	Entrata (mm)	Mandate	Lunghezza (mm)	Pezzi	Pagina Listino
	YF527	nichelata	-	-	50	20	71

Accessori

Coppia piastrini

Caratteristiche

- Coppia piastrini trascinamento aste per comando aste esterne per serrature serie Silver Plus



Codice	Finitura	Pezzi	Pagina Listino
Y0494060000	-	10	59

Coppia bobine

Caratteristiche

- Coppia bobine a tensione alternata per elettroserrature serie Silver Plus



Codice	Finitura	Pezzi	Pagina Listino
YY0498900000	-	10	72

Coppia contatti

Caratteristiche

- Coppia contatti elettrici per elettroserrature serie: 850 - 852 - 854 - 855 - 857 - 859 - 889 - 895
- Spessore 3 mm per art. 6360



Codice	Finitura	Pezzi	Pagina Listino
YF6360	-	15	71
YF6360/1	-	1	71

Pulsante acciaio



Codice	Finitura	Pezzi	Pagina Listino
Y09A81100	Acciaio nichelato	1	59
Y09A81100001	Acciaio ottonato	1	59

Livello di sicurezza
STANDARDResistenza all'uso
STANDARDApplicare su
ALLUMINIOTipo di applicazione
Multi applicazione

Accessori

Coppia bobine

Caratteristiche

- Coppia bobine a tensione alternata per elettroserrature serie Silve Basic



Codice	Finitura	Pezzi	Pagina Listino
N0492100000	-	10	50

Pomolo in nylon nero

Caratteristiche

- Per serrature da fascia serie Silve Basic

Codice	Finitura	Pezzi	Pagina Listino
N0593200000	-	10	50

Rosette in nylon

Caratteristiche

- Per cilindri profilati



Codice	Finitura	Pezzi	Pagina Listino
NF6823	Nero	1	53
NF6823/GR	Grigio	1	53
NF6823/WH	Bianco	1	53

Rosette in nylon

Caratteristiche

- Per cilindri ovali



Codice	Finitura	Pezzi	Pagina Listino
NF6825	Nero	1	53

Accessori

Rosette in nylon

Caratteristiche

- Per doppia mappa da montante



Codice	Finitura	Pezzi	Pagina Listino
NF6824	Nero	1	53

Rosette in nylon

Caratteristiche

- Per doppia mappa da fascia



Codice	Finitura	Pezzi	Pagina Listino
NF6821	Nero	1	53

Attacchi

Caratteristiche

- Per astine spessore 5 mm o 7 mm



Codice	Spessore astine (mm)	Pezzi	Pagina Listino
D0980002000	5	1	12
D0980003000	7	1	12

Bobine

Caratteristiche

- Per serrature da fascia e da montante



Codice	Tipo serrature	Pezzi	Pagina Listino
NF805	Da fascia tripla ed elettromappa	1	53
NF811	Da montante: elettromappa	1	53
NF812	Serie 525-550	1	53
NF815	Avant - Miniavant - MP1 - MP3	1	53

Accessori per serrature da montante e da fascia

Bocchette a pavimento ø 12

Caratteristiche

- Per aste ø 10



Codice	Finitura	Pezzi	Pagina Listino
D0498003000	-	1	12

Bocchette a pavimento ø 16

Caratteristiche

- Con e senza molla



Codice	Finitura	Pezzi	Pagina Listino
D0980008000	-	1	12

Coppia aste piegate

Caratteristiche

- Complete di: 2 puntali universali e 1 bocchetta a pavimento
- Universali



Codice	Finitura	Pezzi	Pagina Listino
D0980001000	-	10	12

Coppia aste diritte

Caratteristiche

- Complete di: 2 puntali e 1 bocchetta a pavimento
- Universali



Codice	Finitura	Pezzi	Pagina Listino
D0980000000	Nero	10	12

Coppia puntali antisega

Caratteristiche

- ø 8 mm



Codice	Finitura	Pezzi	Pagina Listino
D0980009000	-	1	12

Accessori per serrature da montante e da fascia

Kit deviatori per aste interne

Caratteristiche

- Basculanti per Serie D81
- 3 punti



Codice	Finitura	Pezzi	Pagina Listino
D0980010000	-	1	12
D0980011000	-	1	12

Kit deviatori per aste interne

Caratteristiche

- Avanzanti per Miniavant
- 3 punti



Codice	Finitura	Pezzi	Pagina Listino
NF6807	-	1	53

Prolunghhe

Caratteristiche

- Per multipunto, MP3, Serie D83 e Avant



Codice	Finitura	Descrizione	Pezzi	Pagina Listino
D0980005000	Inox	Piatta	4	12
D0980004000	Inox	Ad U	4	12

Coppia attacco aste M8

Caratteristiche

- Per tutte le serrature tripli



Codice	Finitura	Pezzi	Pagina Listino
D0980006000	-	100	12

5.1

Serrature per porte in alluminio

Accessori per serrature da montante e da fascia

Coppia Aste SILVER PLUS

Codice	Finitura	Pezzi	Pagina Listino
Y0494010000		1	59

Coppia Piastrini SILVER PLUS

Codice	Finitura	Pezzi	Pagina Listino
Y0494060000		10	59

5.2

ASSA ABLOY

Serrature per porte in ferro





Bocchetta intelligente 241	Serrature da montante con chiave a spillo 262
Serrature elettriche MULTIPLA 242	Serrature di sicurezza da fascia 263
Serrature elettriche da applicare Yale 250	Serrature per basculanti 272
Serratura per inferriate o persiane D80 257	Serrature per serrande 273
Serratura per inferriate o persiane D81 261	Serrature per cantina 276

Legenda Icone

- Per cilindro ovale
- Cilindro a profilo europeo con chiave a spillo
- Elettrica
- Cilindro con chiave a spillo
- Per cilindro a profilo europeo
- Con chiave doppia mappa

Legenda: Livello sicurezza - Resistenza all'uso - Tipo di applicazione - Materiale

- Livello di sicurezza STANDARD
- Livello di sicurezza MEDIO
- Livello di sicurezza ALTO
- Resistenza all'uso STANDARD
- Resistenza all'uso MEDIO
- Resistenza all'uso ALTA
- Tipo di applicazione Multi applicazione
- Tipo di applicazione Cannelletto
- Tipo di applicazione Persiane/inferriate
- Tipo di applicazione Portoni basculanti (garage)
- Applicare su FERRO



Bocchetta intelligente pag. 241



Serrature elettriche da applicare MULTIPLA pag. 242



Serrature elettriche da applicare Yale pag. 250



Serratura per inferriate o persiane D80 pag. 257



Serratura per inferriate o persiane D81 pag. 261



Serrature da montante con chiave a spillo pag. 262



Serrature di sicurezza da fascia pag. 263



Serrature per basculanti pag. 272



Serrature per serrande pag. 273



Serrature per cantina pag. 276

Bocchetta intelligente

Caratteristiche

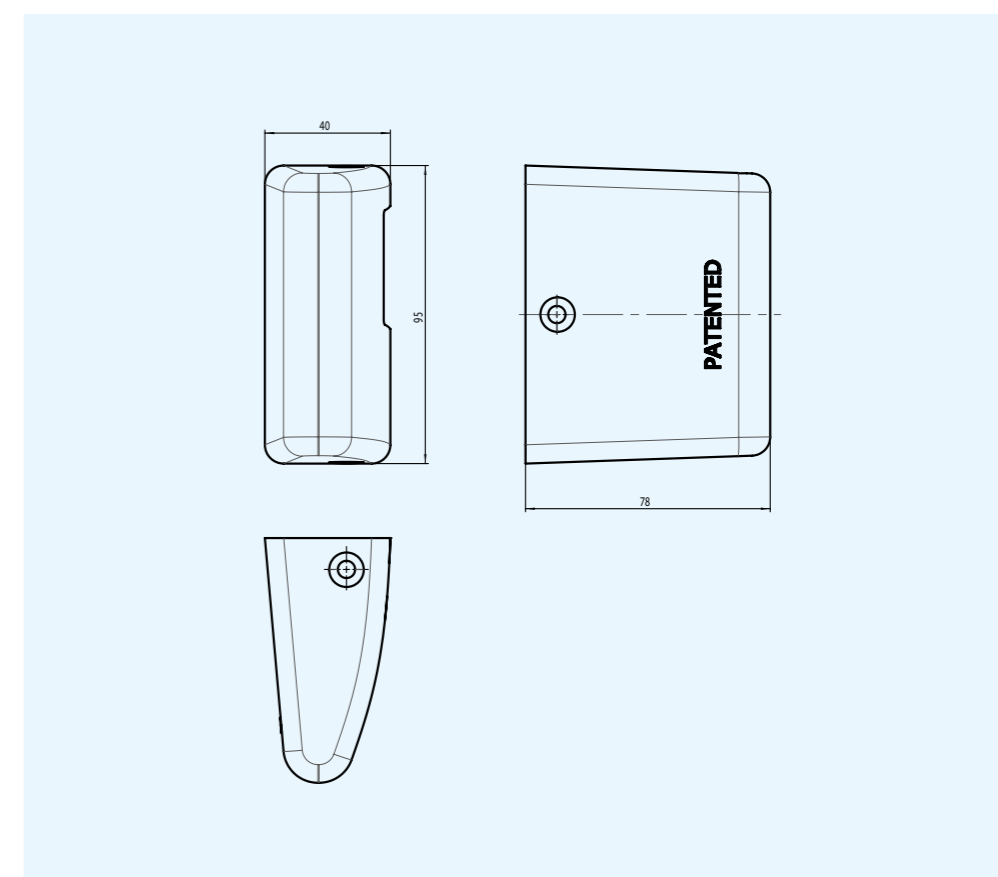
- Sistema brevettato
- Per serrature elettriche da applicare per portoncini e cancelli
- Sostituisce la bocchetta originale della serratura
- Compatibile con serrature Yale, Corni e di altri marchi
- Riduce il rumore provocato dalla chiusura dell'anta
- Permette la chiusura in sicurezza della serratura, anche in presenza di vento
- Permette di eliminare gli interventi periodici di regolazione sul chiudiporta
- Utilizzabile su porte dotate di chiudiporta: esclusione del colpo finale

Confezione

- 1 bocchetta intelligente
- 1 piastra di supporto
- 3 spessori
- viti di fissaggio



Codice	Entrata	Pezzi	Pagina Listino
NOA50000000	Bocchetta intelligente compatibile con serrature Corni multipla reversibile	1	50
YOA60001000	Bocchetta intelligente compatibile con serrature Yale, mano destra	1	60
YOA60002000	Bocchetta intelligente compatibile con serrature Yale, mano sinistra	1	60
YOA5CIV1000	Bocchetta intelligente compatibile con serrature Cisa, Iseo, Viro, mano destra	1	59
YOA5CIV2000	Bocchetta intelligente compatibile con serrature Cisa, Iseo, Viro, mano sinistra	1	59



-  Livello di sicurezza **STANDARD**
 -  Resistenza all'uso **STANDARD**
 -  Applicare su **FERRO**
- Tipo di applicazione
Cancelletto

MULTIPLA - solo cilindro

Caratteristiche

- Reversibile
- Entrata regolabile da 50 a 70 mm
- Incontro regolabile in altezza
- Interassi dei fori di fissaggio unificati
- Scrocco autobloccante
- Cassa in acciaio
- Alimentazione 8 – 12 VAC
- Cilindro nichelato
- Finiture
 - Zincata
 - Verniciata grigio metallizzato
 - Verniciata nero



Versioni disponibili

- Solo cilindro
- Con cilindro fisso oppure cilindro staccato

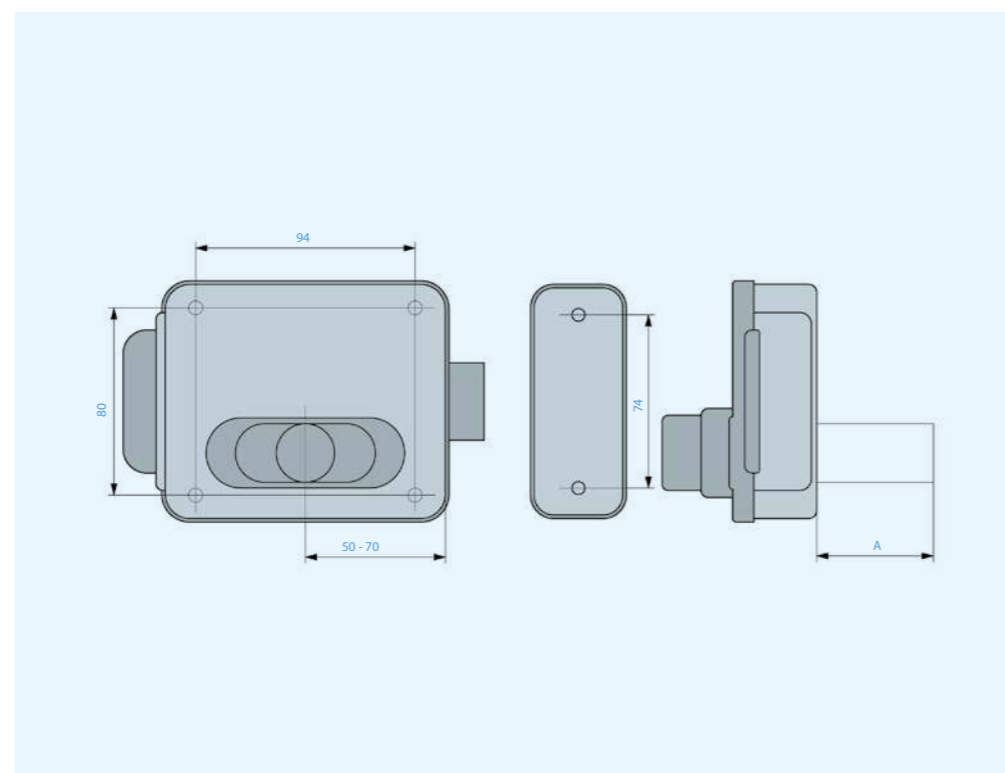
Confezione

- 3 Chiavi
- 1 Bocchetta
- Viti di fissaggio

Da ordinare a parte

- Piastra copriserratura

	Codice	Finitura	Lunghezza Cilindro esterno (A)	Frontale (mm)	Pezzi	Pagina Listino
Cilindro fisso	NF5011/1GR	Grigio	50	-	1	53
	NF5011/1Z	Zincato	50	-	1	53
	NF5011/1NE	Nero	50	-	1	53
	NF5011/60/1GR	Grigio	60	-	1	53
	NF5011/60/1Z	Zincato	60	-	1	53
Cilindro staccato	NF5012/1GR	Grigio	-	-	1	53
	NF5012/1Z	Zincato	-	-	1	53



-  Livello di sicurezza **STANDARD**
 -  Resistenza all'uso **STANDARD**
 -  Applicare su **FERRO**
- Tipo di applicazione
Cancelletto

MULTIPLA - solo pulsante

Caratteristiche

- Reversibile
- Entrata regolabile da 50 a 70 mm
- Incontro regolabile in altezza
- Interassi dei fori di fissaggio unificati
- Scrocco autobloccante
- Cassa in acciaio
- Alimentazione 8 – 12 VAC
- Cilindro nichelato
- Finiture
 - Zincata
 - Verniciata grigio metallizzato



Versioni disponibili

- Solo pulsante
- Con cilindro fisso oppure cilindro staccato

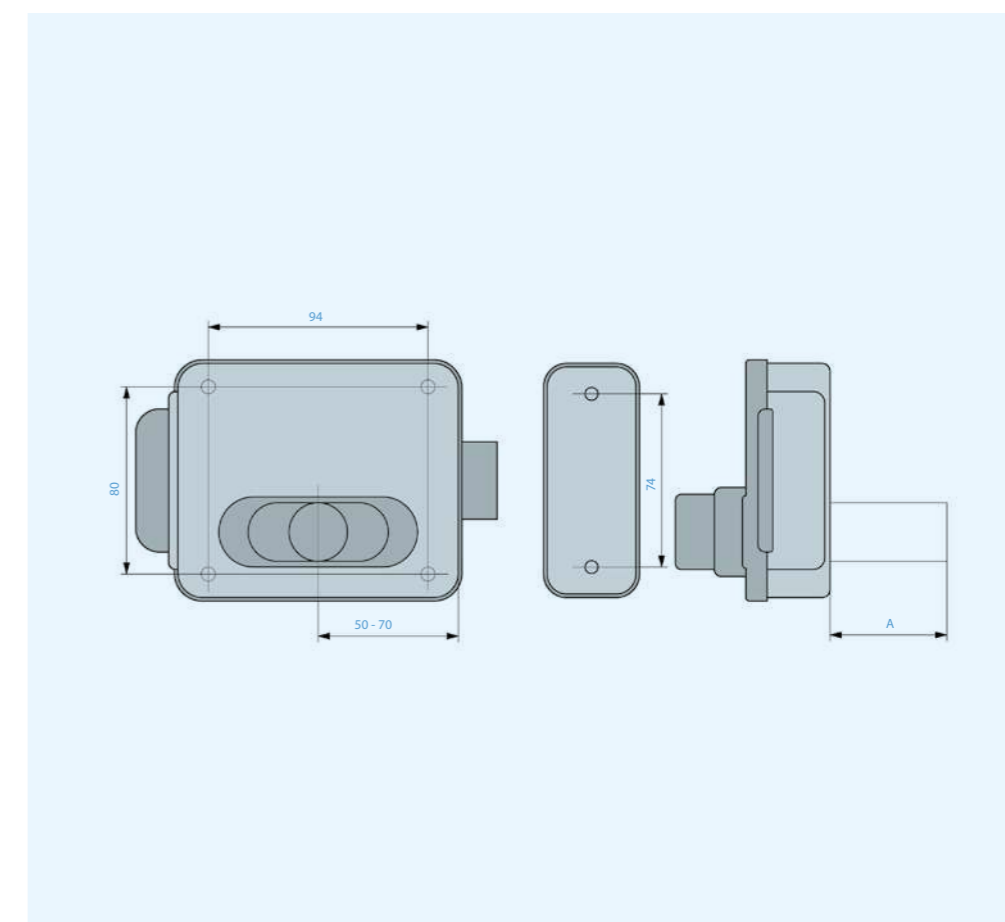
Confezione

- 3 Chiavi
- 1 Bocchetta
- Viti di fissaggio

Da ordinare a parte

- Piastra copriserratura

	Codice	Finitura	Lunghezza Cilindro esterno (A)	Frontale (mm)	Pezzi	Pagina Listino
Cilindro fisso	NF5013/1GR	Grigio	50	-	1	53
	NF5013/1Z	Zincato	50	-	1	53
Cilindro staccato	NF5014/1GR	Grigio	-	-	1	53



-  Livello di sicurezza **STANDARD**
 -  Resistenza all'uso **STANDARD**
 -  Applicare su **FERRO**
- Tipo di applicazione
Cancelletto

MULTIPLA - pulsante e cilindro

Caratteristiche

- Reversibile
- Entrata regolabile da 50 a 70 mm
- Incontro regolabile in altezza
- Interassi dei fori di fissaggio unificati
- Scrocco autobloccante
- Cassa in acciaio
- Alimentazione 8 – 12 VAC
- Cilindro nichelato
- Finiture
 - Zincata
 - Verniciata grigio metallizzato
 - Verniciata nero

Versioni disponibili

- Cilindro e pulsante (il cilindro abilita e disabilita il pulsante)
- Con cilindro fisso oppure cilindro staccato

Confezione

- 3 Chiavi
- 1 Bocchetta
- Viti di fissaggio

Da ordinare a parte

- Piastra copriserratura

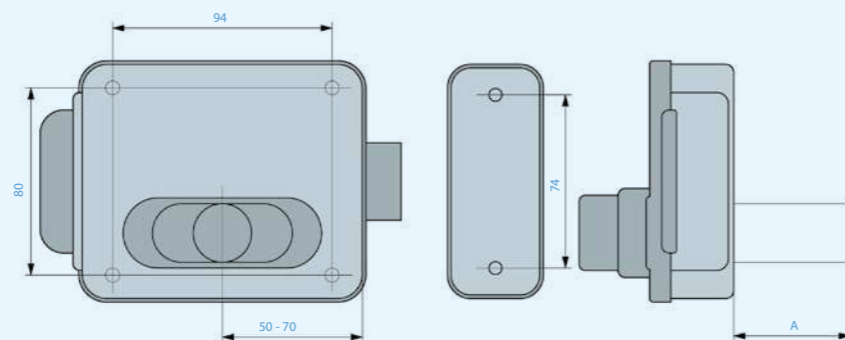


Cilindro fisso

Codice	Finitura	Lunghezza Cilindro esterno (A)	Frontale (mm)	Pezzi	Pagina Listino
NF5015/1GR	Grigio	50	-	1	53
NF5015/1Z	Zincato	50	-	1	53
NF5015/60/1GR	Grigio	60	-	1	53
NF5015/60/1Z	Zincato	60	-	1	53

Cilindro staccato

NF5016/1GR	Grigio	-	-	1	53
NF5016/1Z	Zincato	-	-	1	53
NF5016/1NE	Nero	-	-	1	53



-  Livello di sicurezza **STANDARD**
 -  Resistenza all'uso **STANDARD**
 -  Applicare su **FERRO**
- Tipo di applicazione
Cancelletto

MULTIPLA Scrocco rovesciato - solo cilindro

Caratteristiche

- Reversibile
- Entrata unica regolabile da 50 a 70 mm
- Incontro regolabile in altezza
- Fori di fissaggio unificati
- Scrocco autobloccante
- Cilindro esterno fisso
- Alimentazione 8 – 12 VAC
- Cilindro nichelato
- Finitura zincata

Versioni disponibili

- Solo cilindro

Confezione

- 3 Chiavi
- 1 Bocchetta
- Scivolo per lo scrocco
- Viti di fissaggio

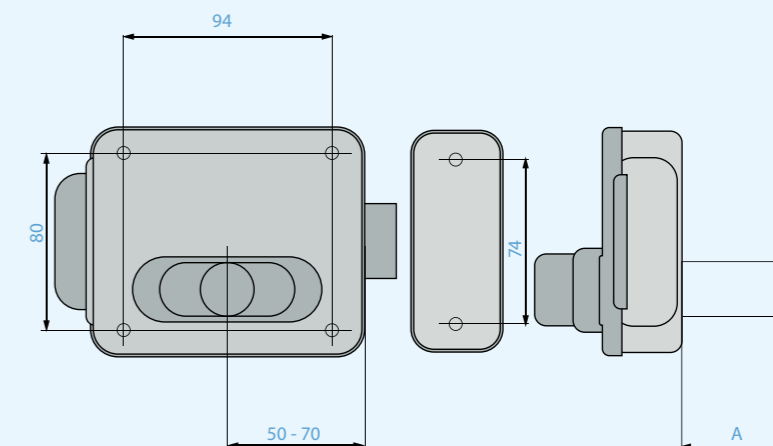
Da ordinare a parte

- Piastra copriserratura



Cilindro fisso

Codice	Finitura	Lunghezza Cilindro esterno (A)	Frontale (mm)	Pezzi	Pagina Listino
NF5021/1Z	Zincato	50	-	1	53



-  Livello di sicurezza **STANDARD**
 -  Resistenza all'uso **STANDARD**
 -  Applicare su **FERRO**
- Tipo di applicazione
Cancelletto

MULTIPLA Scrocco rovesciato - pulsante e cilindro

Caratteristiche

- Reversibile
- Entrata unica regolabile da 50 a 70 mm
- Incontro regolabile in altezza
- Fori di fissaggio unificati
- Scrocco autobloccante
- Cilindro esterno fisso
- Alimentazione 8 – 12 VAC
- Cilindro nichelato
- Finitura zincata



Versioni disponibili

- Pulsante e cilindro (il cilindro abilita e disabilita il pulsante)

Confezione

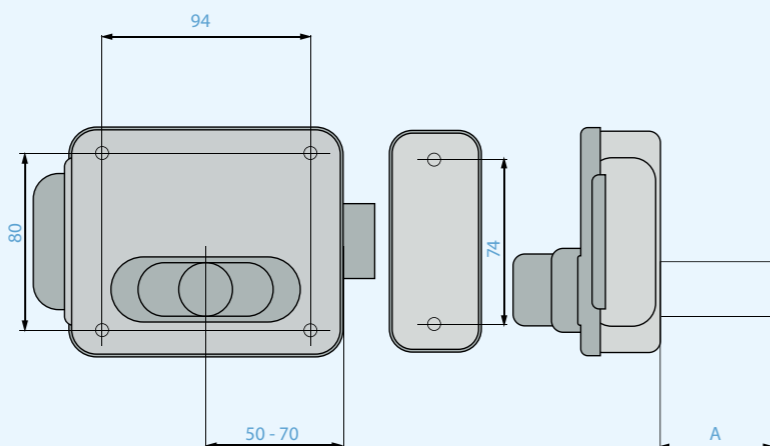
- 3 Chiavi
- 1 Bocchetta
- Scivolo per lo scrocco
- Viti di fissaggio

Da ordinare a parte

- Piastra copriserratura

Codice	Finitura	Lunghezza Cilindro esterno (A)	Frontale (mm)	Pezzi	Pagina Listino
NF5025/1Z	Zincato	50	-	1	53

Cilindro fisso



Bobina

Caratteristiche

- Bobina di ricambio per Multipla



Codice	Finitura	Lunghezza Cilindro esterno	Frontale (mm)	Pezzi	Pagina Listino
NF804	-	-	-	1	53

Piastra copertura

Caratteristiche

- Piastra copriserratura in acciaio zincato per Multipla



Codice	Finitura	Lunghezza Cilindro esterno (A)	Frontale (mm)	Pezzi	Pagina Listino
NF5050	-	-	-	30	53

Cerniera e perni

Caratteristiche

- Per cancelli
- Portata a coppia: cerniera e perno, 100 Kg
- In acciaio lucido: perno a vite e dadi in acciaio zincato



Codice	Finitura	Lunghezza Cilindro esterno (A)	Frontale (mm)	Pezzi	Pagina Listino
F5100	-	-	-	20	28
F5120	-	-	-	20	28

Cerniera regolabile

Perno regolabile

Battente

Caratteristiche

- Battente per cancelli
- In acciaio zincato tropicalizzato



Codice	Finitura	Alimentazione	Lunghezza Cilindro esterno	Frontale (mm)	Pezzi	Pagina Listino
F5220	-	-	-	-	10	28

Accessori per MULTIPLA

Cilindri

Caratteristiche

- Cilindro nichelato fisso per Multipla serie 5013
- Vedere sovrapprezzi per esecuzioni speciali



Codice	Finitura	Lunghezza Cilindro esterno	Frontale (mm)	Pezzi	Pagina Listino
NF107FN	Nichelato	-	-	1	52

Cilindri

Caratteristiche

- Cilindro nichelato staccato per Multipla serie 5014
- Vedere sovrapprezzi per esecuzioni speciali



Codice	Finitura	Lunghezza Cilindro esterno	Frontale (mm)	Pezzi	Pagina Listino
NF108FN	Nichelato	-	-	1	52

Cilindri

Caratteristiche

- Coppia cilindri nichelati per Multipla serie 5011 - 5015
- Vedere sovrapprezzi per esecuzioni speciali



Codice	Finitura	Lunghezza Cilindro esterno	Frontale (mm)	Pezzi	Pagina Listino
NF112FN	Nichelato	50	-	1	52
NF112/1FN	Nichelato	60	-	1	52
NF112/5FN	Nichelato	100	-	1	52

Cilindri

Caratteristiche

- Coppia cilindri nichelati per Multipla serie 5012 - 5016
- Vedere sovrapprezzi per esecuzioni speciali



Codice	Finitura	Lunghezza Cilindro esterno	Frontale (mm)	Pezzi	Pagina Listino
NF113FN	Nichelato	-	-	1	52

Accessori per MULTIPLA

Cilindri

Caratteristiche

- Coppia cilindri nichelati per Multipla serie 6001
- Vedere sovrapprezzi per esecuzioni speciali



Codice	Finitura	Alimentazione	Lunghezza Cilindro esterno	Frontale (mm)	Pezzi	Pagina Listino
NF122FN	Nichelato	-	-	-	1	52

Cilindri

Caratteristiche

- Coppia cilindri nichelati per Multipla serie 6002
- Vedere sovrapprezzi per esecuzioni speciali



Codice	Finitura	Lunghezza Cilindro esterno	Frontale (mm)	Pezzi	Pagina Listino
NF123FN	Nichelato	-	-	1	52

Kit prolunga cilindri fissi

Caratteristiche

- Kit prolunga cilindri nichelati fissi



Codice	Finitura	Lunghezza Cilindro esterno	Frontale (mm)	Pezzi	Pagina Listino
NF112/80N	Nichelato	80	-	1	52
NF112/100N	Nichelato	100	-	1	52
NF112/110N	Nichelato	110	-	1	52

-  Livello di sicurezza **STANDARD**
 -  Resistenza all'uso **STANDARD**
 -  Applicare su **FERRO**
- Tipo di applicazione
Cancelletto

Serie 680

Da applicare per cancelli

Funzionamento

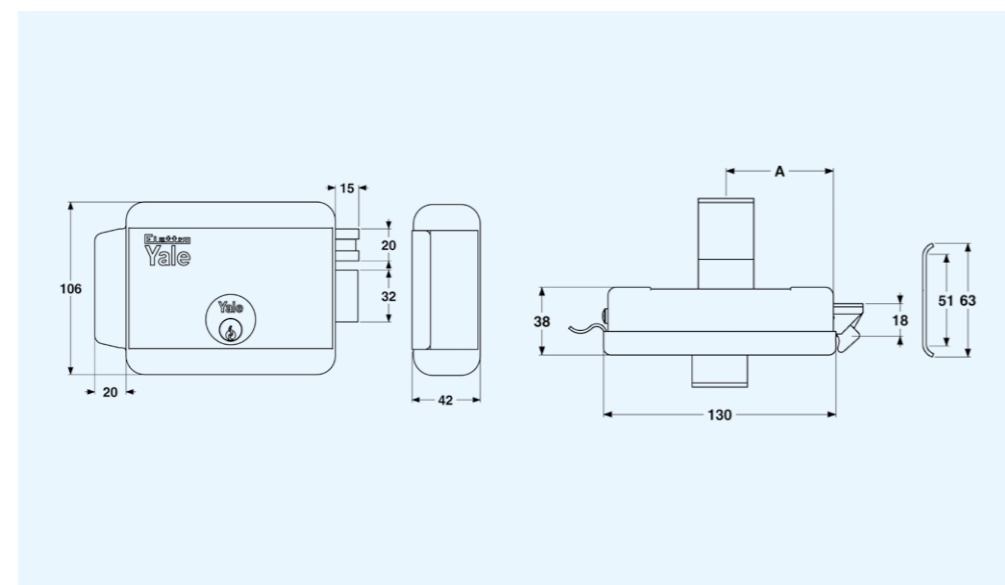
Scrocco azionato dall'esterno e dall'interno mediante chiave e a distanza mediante impulso elettrico a basso voltaggio: 10W-12 VAC

Caratteristiche

- Entrata 40, 50, 60, 70, 80 mm
- Finitura acciaio verniciato o zincato
- Controbocchetta inclusa
- Coppia cilindri interno/esterno inclusi
- Chiave 01006001
- 3 chiavi
- Con tettuccio incluso
- Serratura doppio cilindro
- Cilindro esterno fisso



Codice	Finitura	Mano	A (mm)	Cilindro	Pezzi	Pagina Listino
Y68000401	Acciaio verniciato	destra	40	Y2252245	1	67
Y68000501	Acciaio verniciato	destra	50	Y2252245	1	67
Y68000601	Acciaio verniciato	destra	60	Y2252245	1	67
Y68000701	Acciaio verniciato	destra	70	Y2252245	1	67
Y68000801	Acciaio verniciato	destra	80	Y2252245	1	67
Y68000402	Acciaio verniciato	sinistra	40	Y2252245	1	67
Y68000502	Acciaio verniciato	sinistra	50	Y2252245	1	67
Y68000602	Acciaio verniciato	sinistra	60	Y2252245	1	67
Y68000702	Acciaio verniciato	sinistra	70	Y2252245	1	67
Y68000802	Acciaio verniciato	sinistra	80	Y2252245	1	67
Y6800050105	Acciaio zincato	destra	50	Y2252245	1	67
Y6800060105	Acciaio zincato	destra	60	Y2252245	1	67
Y6800070105	Acciaio zincato	destra	70	Y2252245	1	67
Y6800080105	Acciaio zincato	destra	80	Y2252245	1	67
Y6800050205	Acciaio zincato	sinistra	50	Y2252245	1	67
Y6800060205	Acciaio zincato	sinistra	60	Y2252245	1	67
Y6800070205	Acciaio zincato	sinistra	70	Y2252245	1	67
Y6800080205	Acciaio zincato	sinistra	80	Y2252245	1	67



-  Livello di sicurezza **STANDARD**
 -  Resistenza all'uso **STANDARD**
 -  Applicare su **FERRO**
- Tipo di applicazione
Cancelletto

Serie 68060

Applicazione verticale per cancelli automatizzati scorrevoli

Funzionamento

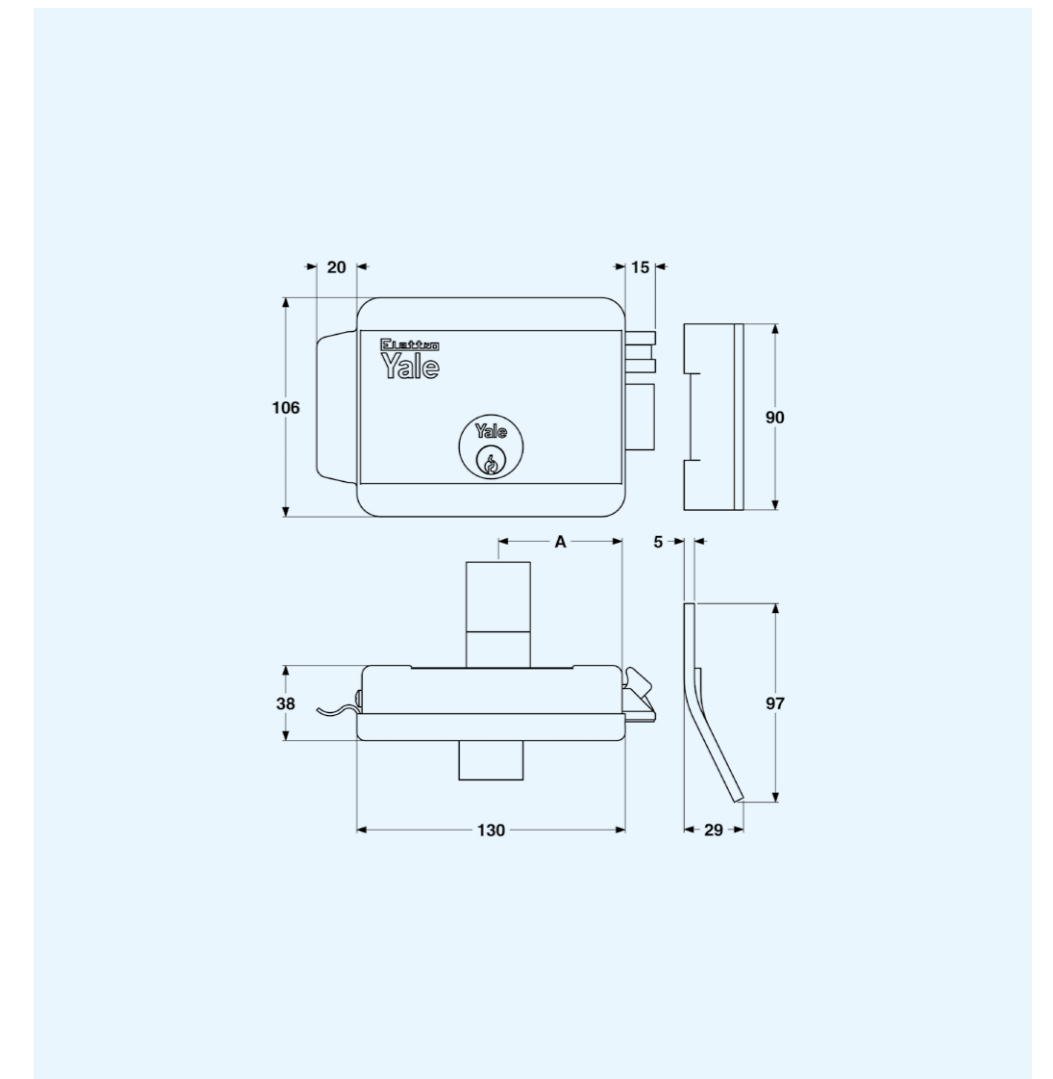
Scrocco azionato dall'esterno e dall'interno mediante chiave e a distanza mediante impulso elettrico a basso voltaggio: 10W-12 VAC

Caratteristiche

- Entrata 60 mm
- Finitura acciaio zincato
- Piastra a pavimento inclusa
- Coppia cilindri interno/esterno inclusi
- 3 chiavi
- Con tettuccio incluso
- Serratura verticale ambidestra
- Cilindro esterno fisso
- 1 mandata



Codice	Finitura	Mano	A (mm)	Cilindro	Pezzi	Pagina Listino
Y6806080005	Acciaio zincato	ambidestra	60	Y2252245	1	67



-  Livello di sicurezza **STANDARD**
 -  Resistenza all'uso **STANDARD**
 -  Applicare su **FERRO**
- Tipo di applicazione
Cancelletto

Serie 68080

Da applicare con mandate per cancelli

Funzionamento

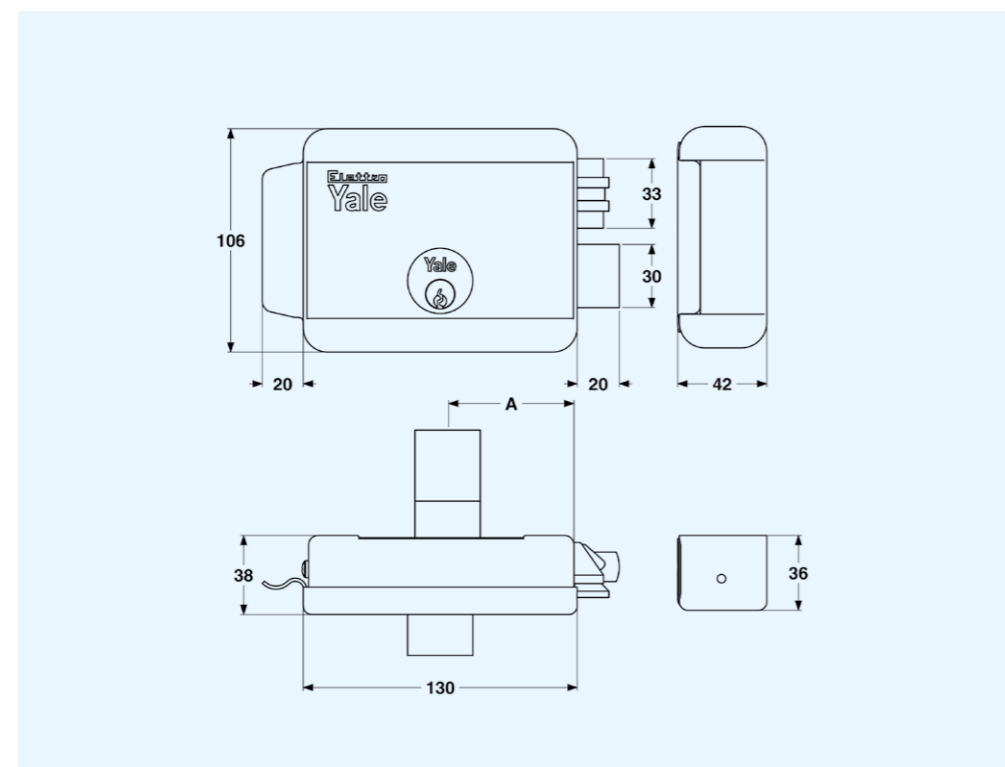
Scrocco azionato dall'esterno e dall'interno mediante chiave e a distanza mediante impulso elettrico a basso voltaggio: 10W-12 VAC
Catenaccio meccanico azionato mediante chiave dall'interno e dall'esterno



Caratteristiche

- Entrata 50, 60, 70 mm
- Finitura acciaio zincato e verniciato
- Controbocchetta inclusa
- Coppia cilindri interno/esterno inclusi
- Chiave 01006001
- 3 chiavi
- Catenaccio 2 mandate
- Con tettuccio incluso
- Serratura doppio cilindro
- Cilindro esterno fisso

Codice	Finitura	Mano	A (mm)	Cilindro	Pezzi	Pagina Listino
Y68080501	Acciaio verniciato	destra	50	Y2252845	1	67
Y68080601	Acciaio verniciato	destra	60	Y2252845	1	67
Y68080701	Acciaio verniciato	destra	70	Y2252845	1	67
Y68080502	Acciaio verniciato	sinistra	50	Y2252845	1	67
Y68080602	Acciaio verniciato	sinistra	60	Y2252845	1	67
Y68080702	Acciaio verniciato	sinistra	70	Y2252845	1	67
Y6808050105	Acciaio zincato	destra	50	Y2252845	1	67
Y6808060105	Acciaio zincato	destra	60	Y2252845	1	67
Y6808070105	Acciaio zincato	destra	70	Y2252845	1	67
Y6808050205	Acciaio zincato	sinistra	50	Y2252845	1	67
Y6808060205	Acciaio zincato	sinistra	60	Y2252845	1	67
Y6808070205	Acciaio zincato	sinistra	70	Y2252845	1	67



-  Livello di sicurezza **STANDARD**
 -  Resistenza all'uso **STANDARD**
 -  Applicare su **FERRO**
- Tipo di applicazione
Cancelletto

Serie 68090

Da applicare con scrocco rovesciato per cancelli con apertura verso l'esterno

Funzionamento

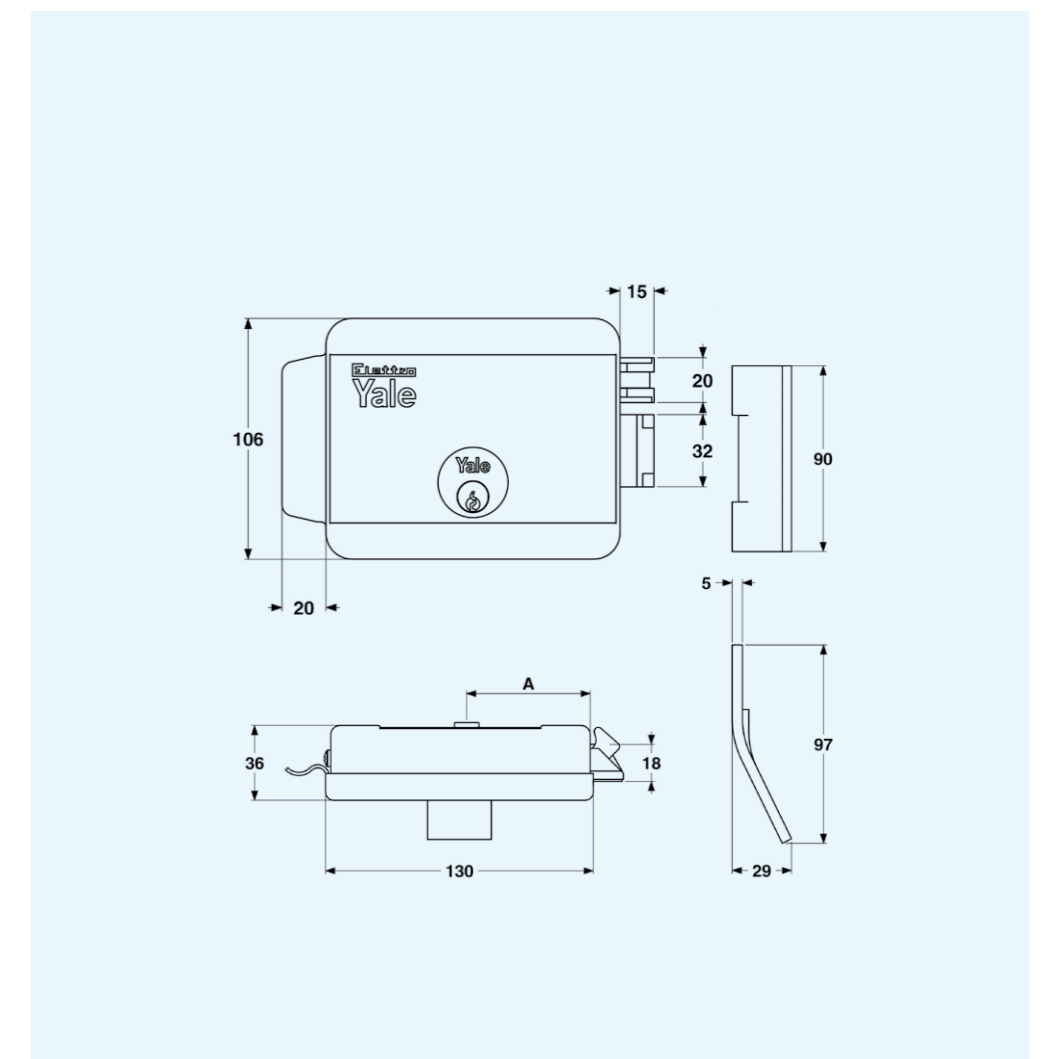
Scrocco azionato dall'esterno e dall'interno mediante chiave e a distanza mediante impulso elettrico a basso voltaggio: 10W-12 VAC



Caratteristiche

- Entrata 60 mm
- Finitura acciaio verniciato
- Controbocchetta inclusa
- Coppia cilindri interno/esterno inclusi
- Chiave 01006001
- 3 chiavi
- Con tettuccio incluso
- Serratura doppio cilindro
- Cilindro esterno staccato

Codice	Finitura	Mano	A (mm)	Cilindro	Pezzi	Pagina Listino
Y68090601	Acciaio verniciato	destra	60	Y2202231	1	67
Y68090602	Acciaio verniciato	sinistra	60	Y2202231	1	67



Serie 684

Da applicare per cancelli

Funzionamento

Scrocco azionato dall'esterno mediante chiave e dall'interno mediante pulsante e distanza mediante impulso elettrico a basso voltaggio: 10W-12 VAC

Caratteristiche

- Entrata 40, 50, 60, 70, 80 mm
- Finitura acciaio verniciato
- Controbocchetta inclusa
- Cilindro esterno incluso
- Chiave 01006001
- 3 chiavi
- Con tettuccio incluso
- Serratura cilindro/pulsante
- Cilindro esterno fisso



- Livello di sicurezza **STANDARD**
- Resistenza all'uso **STANDARD**
- Applicare su **FERRO**
- Tipo di applicazione **Cancelletto**

Serie 688

Da applicare per cancelli

Funzionamento

Scrocco azionato dall'esterno mediante chiave e dall'interno mediante pulsante e distanza mediante impulso elettrico a basso voltaggio: 10W-12 VAC

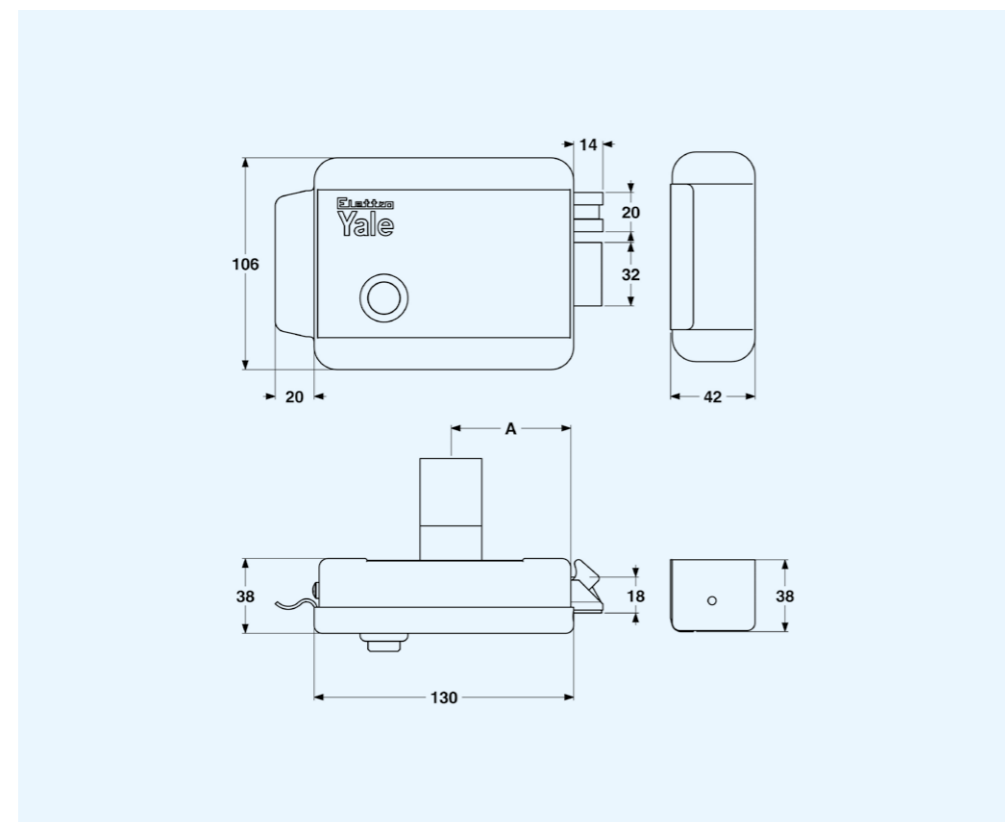
Caratteristiche

- Entrata 50, 60, 70, 80 mm
- Finitura acciaio verniciato
- Controbocchetta inclusa
- Cilindro esterno incluso
- Chiave 01006001
- 3 chiavi
- Con tettuccio incluso
- Serratura cilindro/pulsante destra
- Cilindro esterno fisso

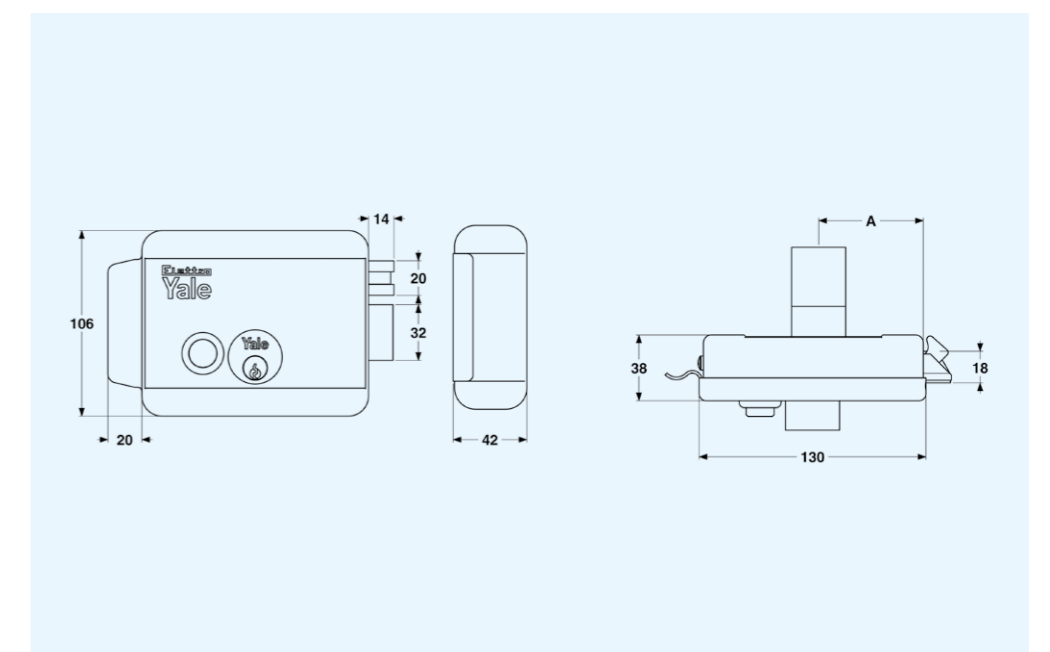


- Livello di sicurezza **STANDARD**
- Resistenza all'uso **STANDARD**
- Applicare su **FERRO**
- Tipo di applicazione **Cancelletto**

Codice	Finitura	Mano	A (mm)	Cilindro	Pezzi	Pagina Listino
Y68400401	Acciaio verniciato	destra	40	Y2250045	1	68
Y68400501	Acciaio verniciato	destra	50	Y2250045	1	68
Y68400601	Acciaio verniciato	destra	60	Y2250045	1	68
Y68400701	Acciaio verniciato	destra	70	Y2250045	1	68
Y68400801	Acciaio verniciato	destra	80	Y2250045	1	68
Y68400402	Acciaio verniciato	sinistra	40	Y2250045	1	68
Y68400502	Acciaio verniciato	sinistra	50	Y2250045	1	68
Y68400602	Acciaio verniciato	sinistra	60	Y2250045	1	68
Y68400702	Acciaio verniciato	sinistra	70	Y2250045	1	68
Y68400802	Acciaio verniciato	sinistra	80	Y2250045	1	68



Codice	Finitura	Mano	A (mm)	Cilindro	Pezzi	Pagina Listino
Y68800501	Acciaio verniciato	destra	50	Y2252245	1	68
Y68800601	Acciaio verniciato	destra	60	Y2252245	1	68
Y68800701	Acciaio verniciato	destra	70	Y2252245	1	68
Y68800801	Acciaio verniciato	destra	80	Y2252245	1	68
Y68800502	Acciaio verniciato	sinistra	50	Y2252245	1	68
Y68800602	Acciaio verniciato	sinistra	60	Y2252245	1	68
Y68800702	Acciaio verniciato	sinistra	70	Y2252245	1	68
Y68800802	Acciaio verniciato	sinistra	80	Y2252245	1	68
Y6880050105	Acciaio zincato	destra	50	Y2252245	1	68
Y6880060105	Acciaio zincato	destra	60	Y2252245	1	68
Y6880070105	Acciaio zincato	destra	70	Y2252245	1	68
Y6880080105	Acciaio zincato	destra	80	Y2252245	1	68
Y6880050205	Acciaio zincato	sinistra	50	Y2252245	1	68
Y6880060205	Acciaio zincato	sinistra	60	Y2252245	1	68
Y6880070205	Acciaio zincato	sinistra	70	Y2252245	1	68
Y6880080205	Acciaio zincato	sinistra	80	Y2252245	1	68



-  Livello di sicurezza **STANDARD**
 -  Resistenza all'uso **STANDARD**
 -  Applicare su **FERRO**
- Tipo di applicazione
Cancelletto

Serie 68880

Da applicare per cancelli

Funzionamento

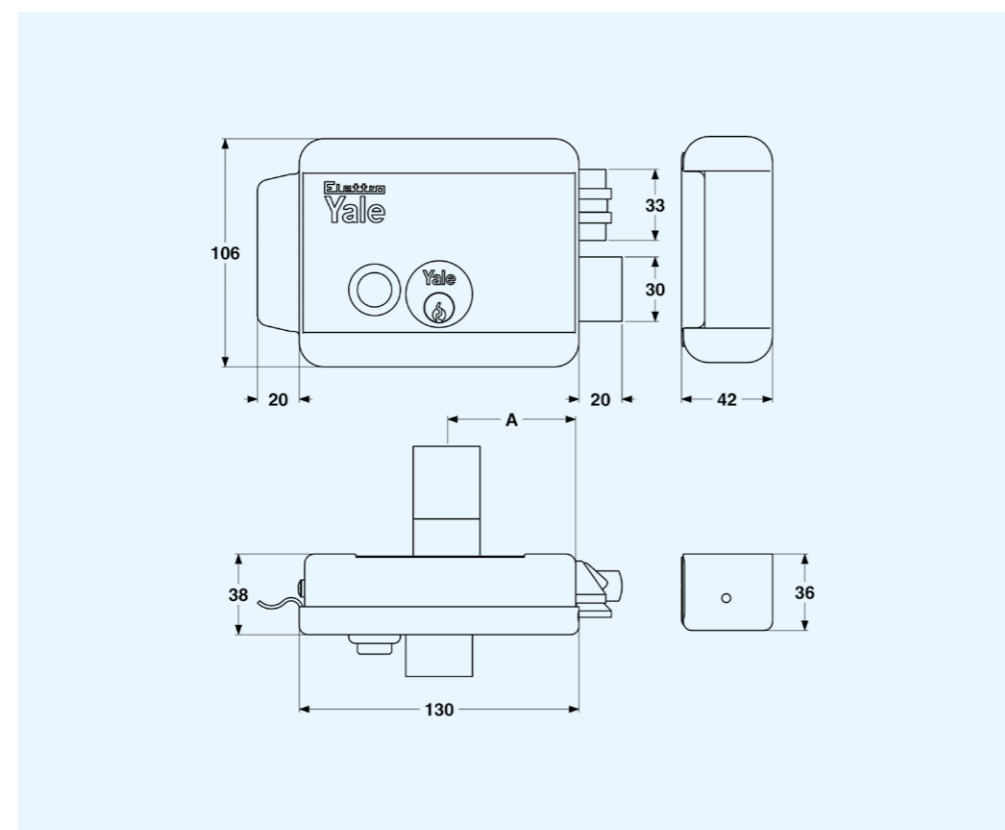
Scrocco azionato dall'esterno mediante chiave e dall'interno mediante pulsante - bloccabile con chiave - e a distanza mediante impulso elettrico a basso voltaggio: 10W-12 VAC Catenaccio meccanico azionato mediante chiave dall'interno e dall'esterno



Caratteristiche

- Entrata 50, 60, 70 mm
- Finitura acciaio zincato e verniciato
- Controbocchetta inclusa
- Coppia cilindri interno/esterno inclusi
- Chiave 01006001
- 3 chiavi
- Catenaccio 2 mandate
- Con tettuccio incluso
- Serratura doppio cilindro/pulsante
- Cilindro esterno fisso

Codice	Finitura	Mano	A (mm)	Cilindro	Pezzi	Pagina Listino
Y68880501	Acciaio verniciato	destra	50	Y2252245	1	68
Y68880601	Acciaio verniciato	destra	60	Y2252245	1	68
Y68880701	Acciaio verniciato	destra	70	Y2252245	1	68
Y68880502	Acciaio verniciato	sinistra	50	Y2252245	1	68
Y68880602	Acciaio verniciato	sinistra	60	Y2252245	1	68
Y68880702	Acciaio verniciato	sinistra	70	Y2252245	1	68
Y6888060105	Acciaio zincato	destra	60	Y2252245	1	68
Y6888070105	Acciaio zincato	destra	70	Y2252245	1	68
Y6888060205	Acciaio zincato	sinistra	60	Y2252245	1	68
Y6888070205	Acciaio zincato	sinistra	70	Y2252245	1	68



D80 E19 con catenaccio basculante

Caratteristiche

- Con catenaccio basculante
- Frontale INOX piatto 25x3 mm, lunghezza 237 mm
- Interasse maniglia-cilindro 59 mm
- Entrata 19 mm
- Serratura in acciaio zincato

Da ordinare a parte

- Cilindro specifico per entrata 19mm
- Aste
- Maniglia D0498900000
- Controplastra

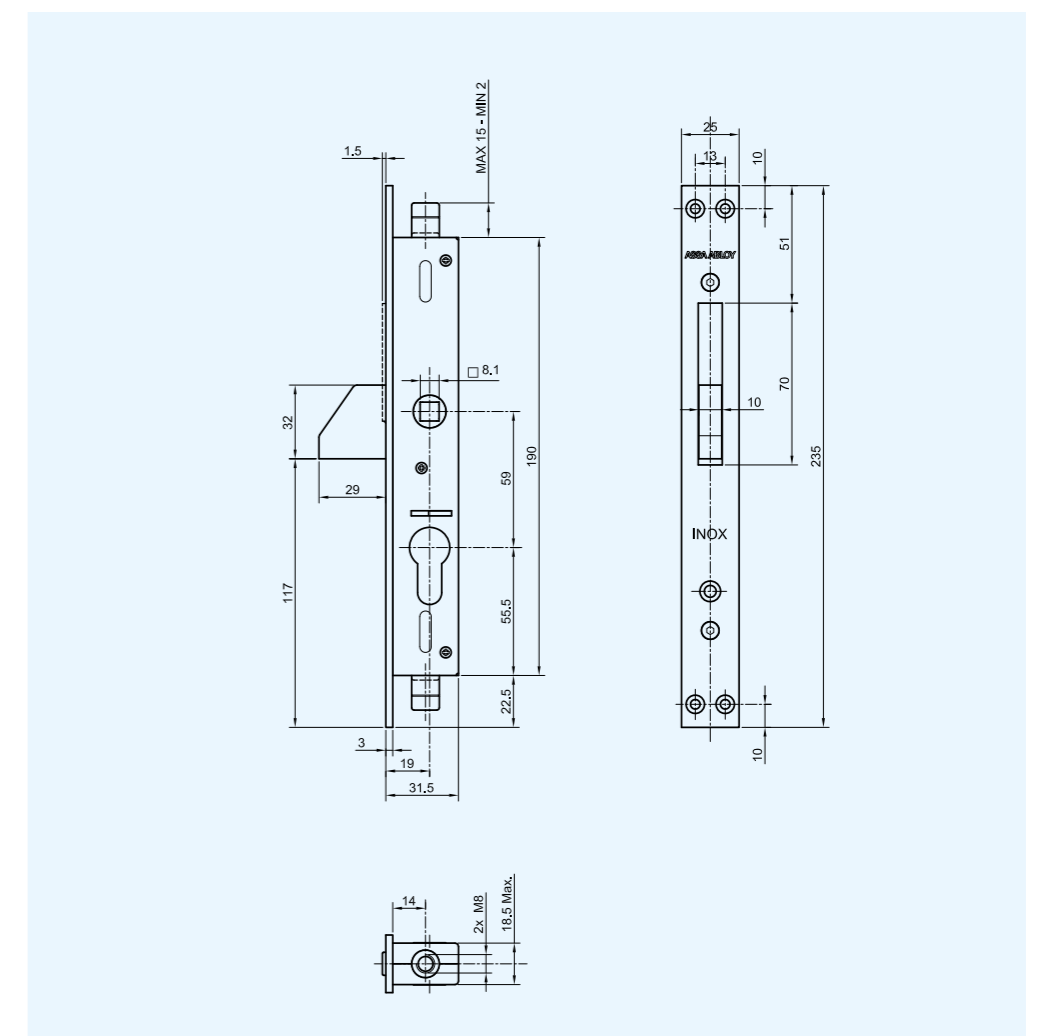
Confezione

- 1 rosetta in acciaio zincato per cilindro
- 1 vite fissaggio cilindro
- Viti di fissaggio per la serratura
- Serratura in sacchetto nylon, imballo multiplo da 12 pezzi



-  Livello di sicurezza **STANDARD**
 -  Resistenza all'uso **STANDARD**
 -  Applicare su **FERRO**
- Tipo di applicazione
Persiane/inferriate

Codice	Finitura	Entrata	Interasse	Frontale	Pezzi	Pagina Listino
D80019CAF000001	Inox	19	59	25x3	12	12



Serratura per inferriate o persiane di sicurezza D80



D80 con catenaccio

Caratteristiche

- Nuovo dispositivo antimanipolazione (blocca il catenaccio in chiusura anche senza utilizzare la chiave)
- Resistenza al carico laterale 1000 kg
- Resistenza al carico verticale 500 kg
- Con catenaccio basculante
- Frontale piatto 24x3 mm, lunghezza 350 mm
- Corsa delle aste maggiorata a 25 mm
- Interasse maniglia-cilindro 85 mm
- Entrate da 25, 30, 35 mm
- Catenaccio basculante sporgente 25 mm
- Opzione catenaccio a gancio
- Maniglia con ingombri ridotti: solo 25 mm a riposo, ma con una presa ergonomica efficace; manico rialzabile fino a 41 mm. Viti di fissaggio nascoste (opzionale)
- Abbinabile a cilindri standard DIN e al cilindro a spillo serie 6808
- Finiture
 - Frontale e viti di fissaggio in acciaio
 - Serrature in acciaio zincato

Confezione

- Blocchetti per aste filettate premontati sui rinvii
- 1 rosetta in acciaio zincato per cilindro
- 1 vite fissaggio cilindro
- Viti di fissaggio per la serratura
- Serratura in sacchetto nylon, imballo multiplo da 12 pezzi

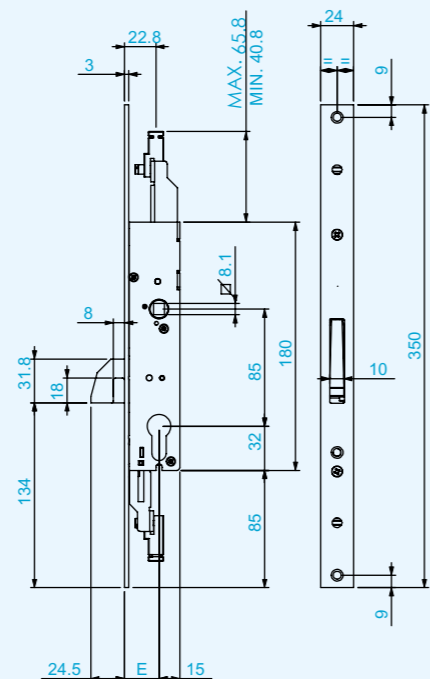
Da ordinare a parte

- Cilindro
- Aste
- Maniglia
- Contropiastre (fare riferimento alle contropiastre per D81)



Codice	Finitura	Entrata	Interasse	Frontale	Pezzi	Pagina Listino
D80025CAF000001	Inox	25	85	24x3	12	12
D80030CAF000001	Inox	30	85	24x3	12	12
D80035CAF000001	Inox	35	85	24x3	12	12

- Livello di sicurezza **STANDARD**
- Resistenza all'uso **STANDARD**
- Applicare su **FERRO**



Serratura per inferriate o persiane di sicurezza D80



D80 con gancio

Caratteristiche

- Nuovo dispositivo antimanipolazione (blocca il catenaccio in chiusura anche senza utilizzare la chiave)
- Resistenza al carico laterale 1000 kg
- Resistenza al carico verticale 500 kg
- Con gancio basculante
- Frontale piatto 24x3 mm, lunghezza 350 mm
- Corsa delle aste maggiorata a 25 mm
- Interasse maniglia-cilindro 85 mm
- Entrate da 25, 30, 35 mm
- Catenaccio basculante sporgente 25 mm
- Opzione catenaccio a gancio
- Maniglia con ingombri ridotti: solo 25 mm a riposo, ma con una presa ergonomica efficace; manico rialzabile fino a 41 mm. Viti di fissaggio nascoste (opzionale)
- Abbinabile a cilindri standard DIN e al cilindro a spillo serie 6808
- Finiture
 - Frontale e viti di fissaggio in acciaio inox
 - Serrature in acciaio zincato

Confezione

- Blocchetti per aste filettate premontati sui rinvii
- 1 rosetta in acciaio zincato per cilindro
- 1 vite fissaggio cilindro
- Viti di fissaggio per la serratura
- Serratura in sacchetto nylon, imballo multiplo da 12 pezzi

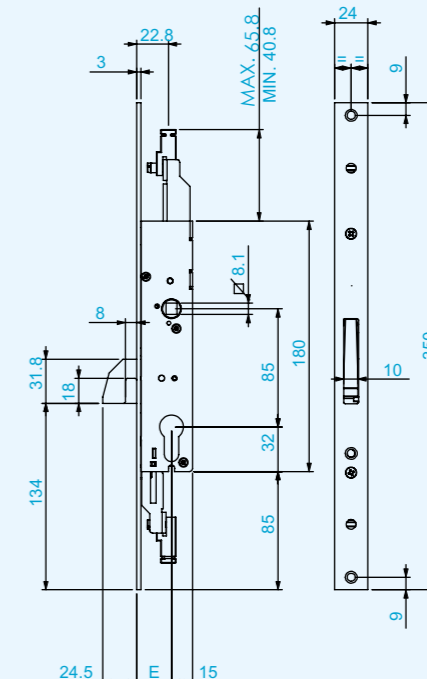
Da ordinare a parte

- Cilindro
- Aste
- Maniglia
- Contropiastre (fare riferimento alle contropiastre per D81)



Codice	Finitura	Entrata	Interasse	Frontale	Pezzi	Pagina Listino
D80025SGF000001	Inox	25	85	24x3	12	12
D80030SGF000001	Inox	30	85	24x3	12	12
D80035SGF000001	Inox	35	85	24x3	12	12

- Livello di sicurezza **STANDARD**
- Resistenza all'uso **STANDARD**
- Applicare su **FERRO**



Maniglia con manico inclinabile per GIRA

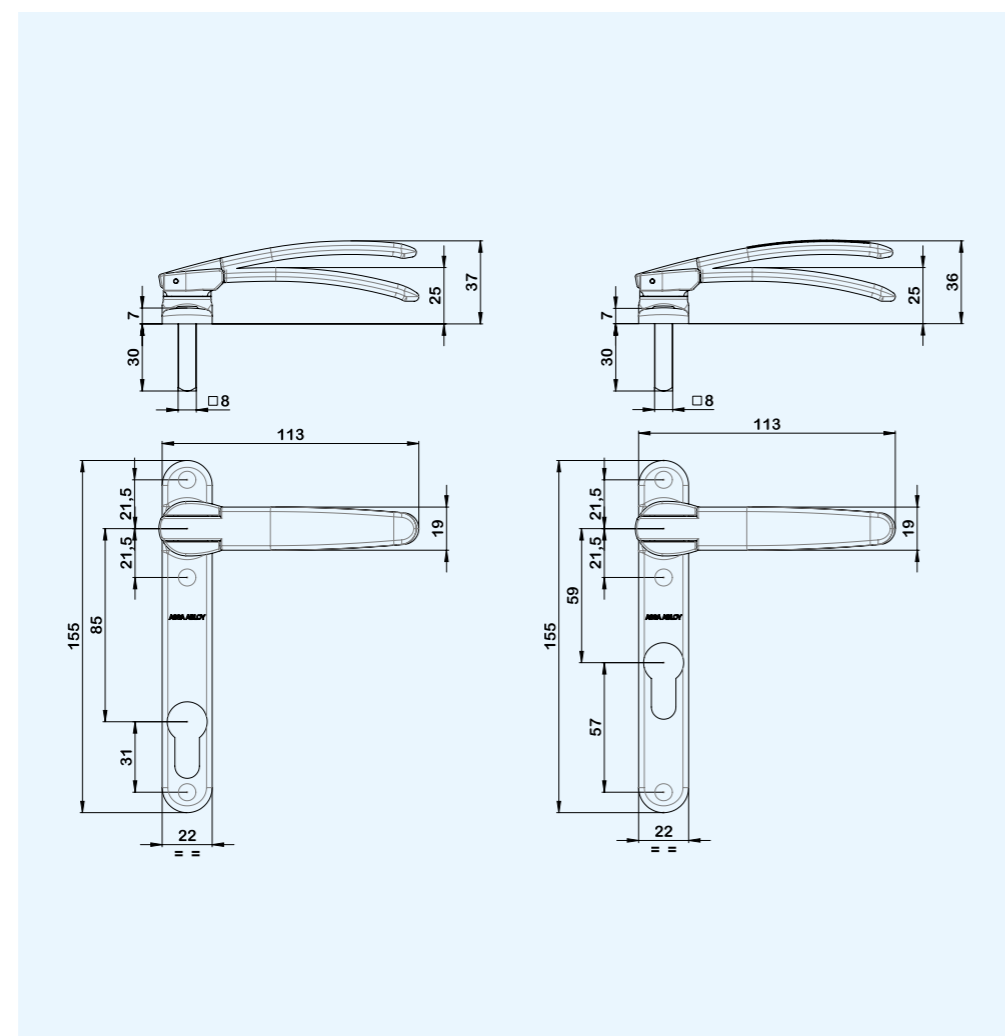
Maniglia con manico inclinabile

Caratteristiche

- Maniglia con manico rialzabile per un minor ingombro e un design gradevole
- Per serrature D80
- Nuova versione per D80 interasse 59 mm



Codice	Finitura	Entrata	Interasse	Frontale	Pezzi	Pagina Listino
D049880000	PVC nero	-	85	-	12	12
D049890000	PVC nero	-	59	-	12	12



Serratura per inferriate o persiane di sicurezza Serie D81

Serie D81

Serratura da montante ad 1 o 3 punti di chiusura per infissi in ferro

Caratteristiche

- Scrocco silenziato BST (pat. pend)
- Lo scrocco ed il rullo sono intercambiabili sulla stessa serratura, mentre occludendo il foro si trasforma in solo catenaccio
- Regolazione della profondità dello scrocco - da 10 a 15 mm - e del rullo - da 6 a 13 mm
- Reversibilità su tutti i modelli
- Frontale e coprifrontale piatto da 25 mm
- Interasse maniglia/cilindro 85 mm
- Entrate da 25 - 30 - 35 mm
- Asole sul frontale per facilitare il montaggio delle aste interne ed esterne
- Foro per cilindri profilati standard DIN o Spillo serie 6808
- Finiture:
 - Coprifrontali in acciaio inox
 - Serrature in acciaio zincato

Confezione

- 1 Coprifrontale in acciaio inox
- 2 Rosette in acciaio zincato per cilindro
- 2 Attacchi M8 per aste filettate
- 1 Vite di fissaggio cilindro
- 1 Tappo di copertura foro scrocco
- 2 Boccole/viti per il fissaggio delle aste

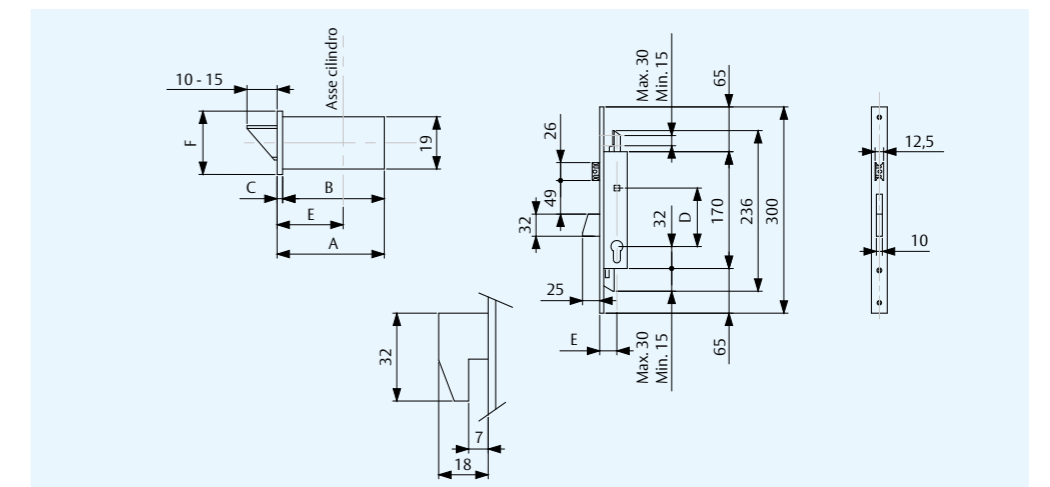
Da ordinare a parte

- Cilindro
- Contropiastre
- Aste

- Livello di sicurezza **ALTA**
 - Resistenza all'uso **STANDARD**
 - Applicare su **FERRO**
- Tipo di applicazione
Persiane/inferriate



Codice	Punti di chiusura	Finitura	Entrata	Interasse	Frontale	Pezzi	Pagina Listino
D81125SCF25P851	1	Inox	25	85	25x3	24	12
D81130SCF25P851	1	Inox	30	85	25x3	24	12
D81135SCF25P851	1	Inox	35	85	25x3	24	12
D81325SCF25P851	3	Inox	25	85	25x3	24	12
D81330SCF25P851	3	Inox	30	85	25x3	24	12
D81335SCF25P851	3	Inox	35	85	25x3	24	12

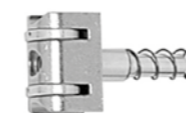


Kit rullo - asta - molla

Caratteristiche

- Per serrature serrature D81-D83

Codice	Finitura	Entrata	Interasse	Frontale	Pezzi	Pagina Listino
D09801025000	-	25	-	-	12	12
D09801030000	-	30	-	-	12	12
D09801035000	-	35	-	-	12	12



Serrature a cilindro a spillo per montante

Serie YF58

- Livello di sicurezza **STANDARD**
 - Resistenza all'uso **MEDIO**
 - Applicare su **FERRO**
- Tipo di applicazione
Multi applicazione

Funzionamento

- Gancio o catenaccio basculante
- Catenaccio avanzante azionato dalla chiave

Caratteristiche

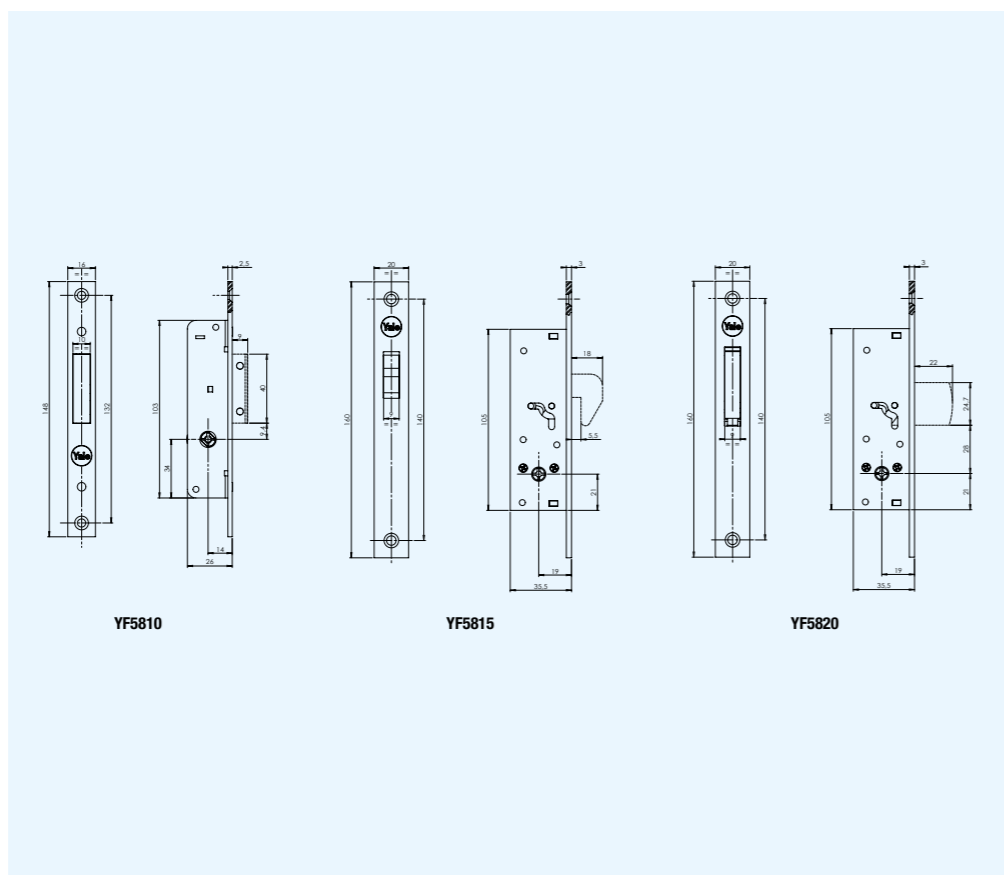
- Entrata 14 o 19 mm
- 1 mandata
- Cilindro a spillo incorporato nella serratura
- Frontale e contropiastra in acciaio nichelato da 16 o 20 mm
- 3 chiavi in dotazione con cappuccio di protezione
- Disponibile in versione KA

Dotazione

- Contropiastra
- Coppia di mostrine in plastica
- Viti di fissaggio



	Codice	Finitura	Entrata	Mandata	Frontale	Pezzi	Pagina Listino
Catenaccio avanzante	YF5810	zincata	14	1	148x16x3	1	71
Chiavi uguali	YF5810KA	zincata	14	1	148x16x3	1	71
Solo gancio	YF5815	zincata	20	1	160x20x3	1	71
Chiavi uguali	YF5815KA	zincata	20	1	160x20x3	1	71
Catenaccio basculante	YF5820	zincata	20	1	160x20x3	1	71
Chiavi uguali	YF5820KA	zincata	20	1	160x20x3	1	71



Serratura doppia mappa ferro

Serie Y8TD - Serrature a Doppia Mappa

- Livello di sicurezza **STANDARD**
 - Resistenza all'uso **MEDIO**
 - Applicare su **FERRO**
- Tipo di applicazione
Multi applicazione

Serratura di Sicurezza 4 mandate a doppia mappa per inferriate e cancelletti

Caratteristiche

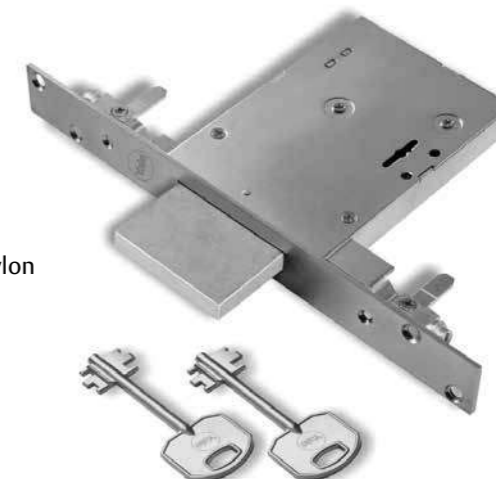
- Solo catenaccio, 4 mandate
- Entrate 52, 60, 70 mm
- Ambidestra
- 1 o 3 punti di chiusura
- Attacchi M8 per aste filettate inclusi (su versione tripla)
- Frontale 240 x 25 x 3 mm
- Altezza scatola serratura 82 mm
- Serratura e frontale in acciaio zincato
- Disponibile in versione KA
- Confezione multipla in sacchetto di nylon

Confezione

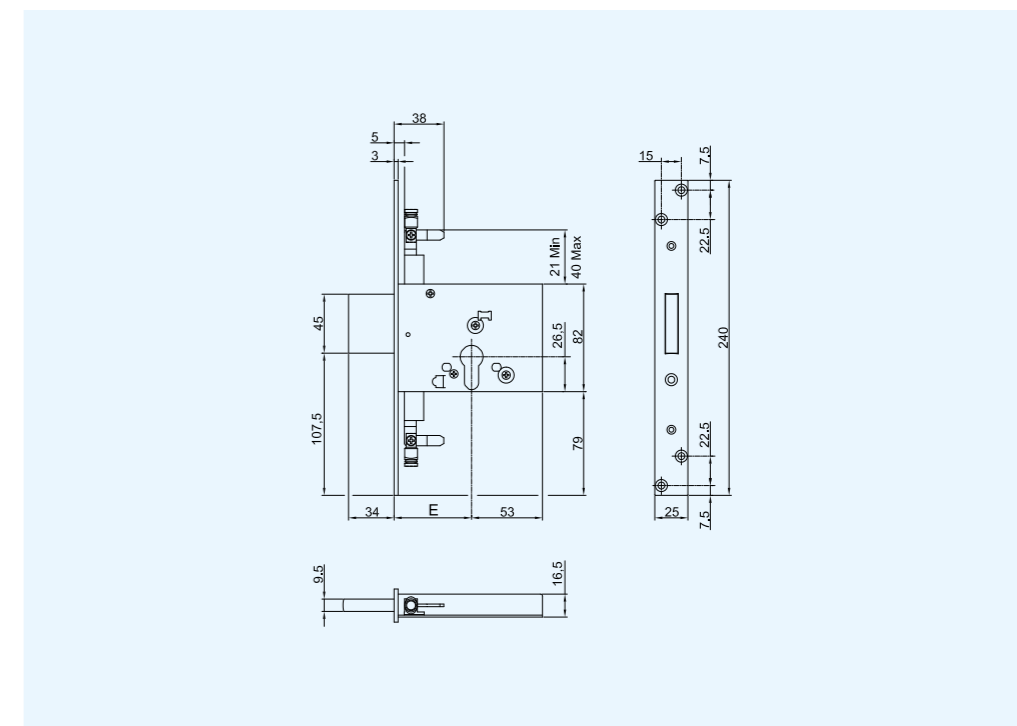
- 2 chiavi (anche nella versione KA)
- 2 rosette in acciaio zincato
- Attacchi aste M8 (su versione tripla)

Da ordinare a parte

- Contropiastra
- Coppia aste con innesto M8
- Coppia puntali antisega per aste M8
- Bocchetta a pavimento



	Codice	Finitura	Entrata	Mandata	Frontale	Pezzi	Pagina Listino
1 punto di chiusura	Y8TD10045200000	Zincata	52	4	240x25x3	12	69
	Y8TD10046000000	Zincata	60	4	240x25x3	12	69
	Y8TD10047000000	Zincata	70	4	240x25x3	12	69
Chiavi uguali	Y8TD10045200KA	Zincata	52	4	240x25x3	12	69
	Y8TD10046000KA	Zincata	60	4	240x25x3	12	69
	Y8TD10047000KA	Zincata	70	4	240x25x3	12	69
3 punti di chiusura	Y8TD10146000000	Zincata	60	4	240x25x3	12	69
	Y8TD10147000000	Zincata	70	4	240x25x3	12	69
	Chiavi uguali	Y8TD10146000KA	Zincata	60	4	240x25x3	12
Y8TD10147000KA		Zincata	70	4	240x25x3	12	69



Serratura doppia mappa ferro

Serie Y8TD - Serrature a doppia mappa

Serratura di Sicurezza 2 mandate a doppia mappa per inferriate e cancelletti

Da ordinare a parte

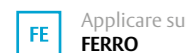
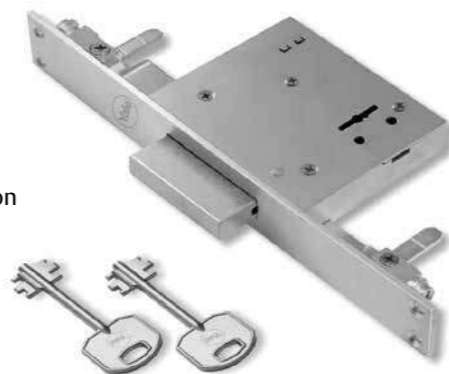
- Contropiastre
- Coppia aste con innesto M8
- Coppia puntali antisega per aste M8
- Bocchetta a pavimento

Caratteristiche

- Solo catenaccio, 2 mandate
- Entrate 45, 50, 60 mm
- Ambidestra
- 3 punti di chiusura
- Attacchi M8 per aste filettate inclusi
- Frontale 240 x 25 x 3 mm
- Altezza scatola serratura 82 mm
- Serratura e frontale in acciaio zincato
- Disponibile in versione KA
- Confezione multipla in sacchetto di nylon

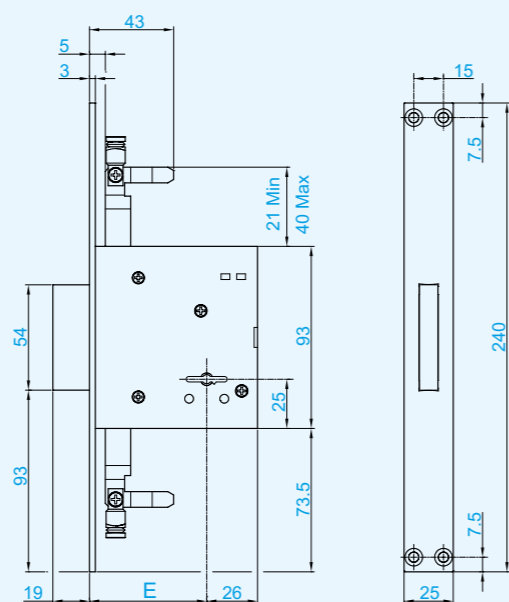
Confezione

- 2 chiavi (anche nella versione KA)
- 2 rosette in acciaio zincato
- Attacchi aste M8 (su versione triplice)



Tipo di applicazione
Multi applicazione

	Codice	Finitura	Entrata	Mandata	Frontale	Pezzi	Pagina Listino
3 punti di chiusura	Y8TD1012450000	zincata	45	2	240X25x3	12	69
	Y8TD1012500000	zincata	50	2	240X25x3	12	69
	Y8TD1012600000	zincata	60	2	240X25x3	12	69
Chiavi uguali	Y8TD10124500KA	zincata	45	2	240X25x3	12	69
	Y8TD10125000KA	zincata	50	2	240X25x3	12	69
	Y8TD10126000KA	zincata	60	2	240X25x3	12	69



Serratura a cilindro ferro

Serie Y8TC - Serrature a cilindro

Serratura di Sicurezza 3 mandate per cilindro a profilo europeo, per inferriate e cancelletti



Tipo di applicazione
Multi applicazione

Caratteristiche

- Solo catenaccio, 3 mandate
- Entrate 52, 60, 70 mm
- Ambidestra
- 1 o 3 punti di chiusura
- Attacchi M8 per aste filettate inclusi (su versioni triplice)
- Frontale 240 x 25 x 3 mm
- Altezza scatola serratura 82 mm
- Serratura e frontale in acciaio zincato
- Confezione multipla in sacchetto di nylon

Confezione

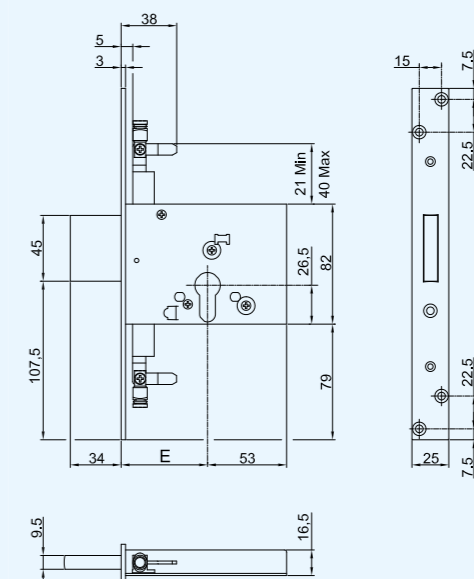
- 1 rosetta in acciaio zincato
- Attacchi aste M8 (su versioni triplice)

Da ordinare a parte

- Contropiastra
- Coppia aste con innesto M8 (per versioni triplice)
- Coppia puntali antisega per aste M8 (per versioni triplice)
- Bocchetta a pavimento (per versioni triplice)



	Codice	Finitura	Entrata	Mandata	Frontale	Pezzi	Pagina Listino
1 punto di chiusura	Y8TC10035200000	Zincata	52	3	240x25x3	12	69
	Y8TC10036000000	Zincata	60	3	240x25x3	12	69
	Y8TC10037000000	Zincata	70	3	240x25x3	12	69
3 punti di chiusura	Y8TC10136000000	Zincata	52	3	240x25x3	12	69
	Y8TC10137000000	Zincata	60	3	240x25x3	12	69



Serratura doppia mappa ferro

-  Livello di sicurezza **STANDARD**
 -  Resistenza all'uso **MEDIO**
 -  Applicare su **FERRO**
- Tipo di applicazione
Multi applicazione

Doppia mappa ferro

Serratura meccanica da fascia a doppia mappa • 2 attacchi M8 per aste filettate
ad 1 o 3 punti di chiusura • 1 asta guida chiave

Caratteristiche

- Versioni
 - Scrocco e catenaccio
 - Solo catenaccio
- Catenaccio a 4 mandate
- Reversibile
- 1 o 3 punti di chiusura
- Asole per il montaggio facilitato delle aste interne
- Frontale e coprifrontale piatto da 28 mm
- Entrate 70 e 90 mm

Da ordinare a parte

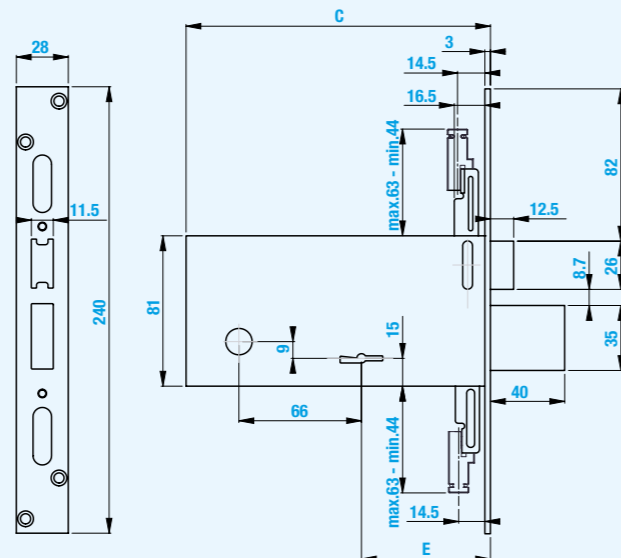
- Contropiastre
- Aste



Confezione

- 2 Chiavi
- 2 viti/boccole fissaggio aste: 3 punti
- 1 coprifrontale in acciaio inox
- 1 rosetta in acciaio zincato per chiavi doppia mappa

	Codice	Finitura	Entrata	Interasse	Frontale	Pezzi	Pagina Listino
Scrocco e catenaccio 1 punto di chiusura 2 Chiavi	F6871FE	Inox	70	-	28	12	30
	F6891FE	Inox	90	-	28	12	30
3 punti di chiusura 2 Chiavi	F6873FE	Inox	70	-	28	12	30
	F6893FE	Inox	90	-	28	12	30
3 punti di chiusura Chiave uguale KA 1 Chiave	F6873FEKA	Inox	70	-	28	12	30
	F6893FEKA	Inox	90	-	28	12	30
Solo catenaccio 3 punti di chiusura 2 Chiavi	F6873CFE	Inox	70	-	28	12	30
	F6893CFE	Inox	90	-	28	12	30



Accessori

Chiave Y8TC

Caratteristiche

- Chiave grezza doppia mappa
- Compatibile con serie TRAK Corni



Codice	Finitura	Pezzi	Pagina Listino
N0190100000	-	12	48

Chiave doppia mappa grezza

Caratteristiche

- Chiave standard e lunga



	Codice	Finitura	Pezzi	Pagina Listino
Standard Lunga	F520	-	10	28
	F520/L	-	10	28

Accessori

Coppia aste dritte

Caratteristiche

- Con attacco filettato M8
- Completa di 2 puntali
- Per D81, doppia mappa ferro, Y8T, D80



Codice	Finitura	Pezzi	Pagina Listino
D0980001800	-	10	12

Coppia puntali antisega

Caratteristiche

- ø 8 mm



Codice	Finitura	Pezzi	Pagina Listino
D0980009000	-	1	12

Coppia attacco aste M8

Caratteristiche

- Per D81, doppia mappa ferro, Tripla, D80, Y8T



Codice	Finitura	Pezzi	Pagina Listino
D0980006000	-	100	12

Bocchetta a pavimento ø 12

Caratteristiche

- Per aste ø 10



Codice	Finitura	Pezzi	Pagina Listino
D0498003000	-	1	12

Accessori

Bocchette a pavimento ø 16

Caratteristiche

- Bocchette a pavimento ø 16



Codice	Finitura	Pezzi	Pagina Listino
D0980008000	-	1	12

Doppia maniglia in lega

Caratteristiche

- Doppia maniglia in lega



Codice	Finitura	Pezzi	Pagina Listino
NF7510	Nero	15	53
NF7510/GR	Grigio	15	53
NF7510/WH	Bianco	15	53

Standard
Lunga

Rosette

Caratteristiche

- Per doppia mappa ferro
- Per serie D81 e D80



Codice	Finitura	Pezzi	Pagina Listino
F6855	Acciaio zincato	12	29
D0980007000	Acciaio zincato	12	12

Per doppia mappa ferro

Per Trepper ferro e Gira

Accessori

Contropiastre

Caratteristiche

- Per Corni TRAK e Yale Y8T



Codice	Finitura	Frontale	Pezzi	Pagina Listino
N0221001000	Acciaio zincato	25 x 3,0	12	48

Contropiastre

Caratteristiche

- Per doppia mappa ferro e D80



Codice	Finitura	Frontale	Pezzi	Pagina Listino
F6835/22N	Inox	22 x 3,0	10	29

Contropiastre

Caratteristiche

- Per D81 ferro



Codice	Finitura	Frontale	Pezzi	Pagina Listino
N0298001000	Inox	25 x 2,5	10	48

Contropiastre

Caratteristiche

- Per D80 e D81



Codice	Finitura	Frontale	Pezzi	Pagina Listino
N0298101000	Inox	25 x 2,5	10	48

Accessori

Contropiastre

Caratteristiche

- Per D81-D83



Codice	Finitura	Frontale	Pezzi	Pagina Listino
F6347/1	Inox	23 x 1,5	10	28

Contropiastre

Caratteristiche

- Per serie ElettroYale 670-678-688



Codice	Finitura	Frontale	Pezzi	Pagina Listino
F6347	Inox	23 x 1,5	10	28

Bobina

Caratteristiche

- Per elettroserrature serie Tripla ed elettromappa



Codice	Finitura	Pezzi	Pagina Listino
NF805	-	1	53

Bobina

Caratteristiche

- Per serie ElettroYale 670-678-688

Codice	Mano	Pezzi	Pagina Listino
Y067010001	Destra	1	59
Y067010002	Sinistra	1	59

Controbocchetta

Caratteristiche

- Bocchetta di ricambio per serrature Yale da applicare



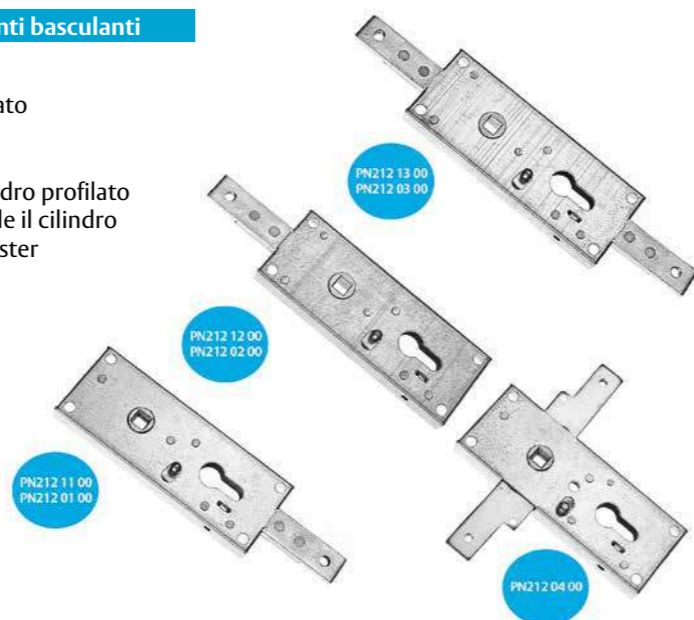
Codice	Finitura	Mano	Pezzi	Pagina Listino
YR6800040141205	zincato	SX	1	71
YR6800040141105	zincato	DX	1	71
YOR68000401412	verniciata	SX	1	61
YOR68000401411	verniciata	DX	1	61

-  Livello di sicurezza **STANDARD**
 -  Resistenza all'uso **STANDARD**
 -  Applicare su **FERRO**
- Tipo di applicazione
Portoni basculanti (garage)

Serrature per porte pesanti basculanti

Caratteristiche

- Serrature in acciaio zincato
- 1 Mandata
- Quadro maniglia 9 mm
- Predisposizione per cilindro profilato
- La confezione comprende il cilindro
- Confezione: scatola o blister
- Versioni:
 - Con molla
 - Senza molla



	Codice	Finitura	Entrata	Interasse	Frontale	Pezzi	Pagina Listino
Con molla	PN212110000000	Zincato	-	-	9	1	57
Senza molla	PN212010000000	Zincato	-	-	9	1	57
Con molla	PN212120000000	Zincato	-	-	9	1	57
Senza molla	PN212020000000	Zincato	-	-	9	1	57
Con molla	PN212130000000	Zincato	-	-	9	1	57
Senza molla	PN212030000000	Zincato	-	-	9	1	57
Senza molla	PN212040000000	Zincato	-	-	9	1	57

Coppia maniglia

- #### Caratteristiche
- Senza molla



	Codice	Finitura	Entrata	Interasse	Frontale	Pezzi	Pagina Listino
	PAN213034000000	-	-	-	9	1	56

-  Livello di sicurezza **STANDARD**
 -  Resistenza all'uso **STANDARD**
 -  Applicare su **FERRO**
- Tipo di applicazione
Portoni basculanti (garage)

Serie 9B5

Serrature per avvolgibili, chiave standard

Funzionamento

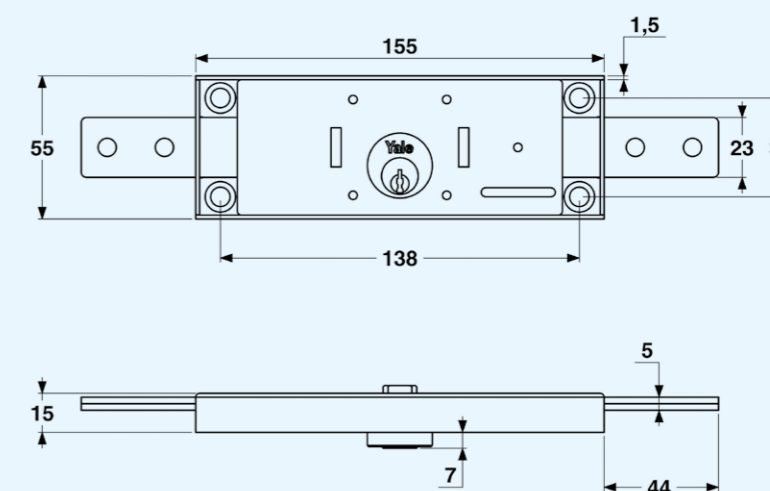
- Catenacci azionati dall'esterno e dall'interno mediante chiave

Caratteristiche

- Cassa 155 x 55 mm
- Cassa e catenacci in acciaio zincato
- Cilindro incluso
- 2 chiavi 0105800



	Codice	Finitura	Descrizione	Cassa	Chiave	Pezzi	Pagina Listino
	Y9B58015	Acciaio zincato	Chiusura centrale	115x55	Y0105800	1	70
	Y9B580151	Acciaio zincato	Chiusura laterale destra	115x55	Y0105800	1	70
	Y9B580152	Acciaio zincato	Chiusura laterale sinistra	115x55	Y0105800	1	70
	Y9B58215	Acciaio zincato	Chiusura coppia a chiavi unificate	115x55	Y0105800	1	70



-  Livello di sicurezza **STANDARD**
 -  Resistenza all'uso **STANDARD**
 -  Applicare su **FERRO**
- Tipo di applicazione
Portoni basculanti (garage)

Serie 9B6

Serrature per avvolgibili, chiave doppia mappa

Funzionamento

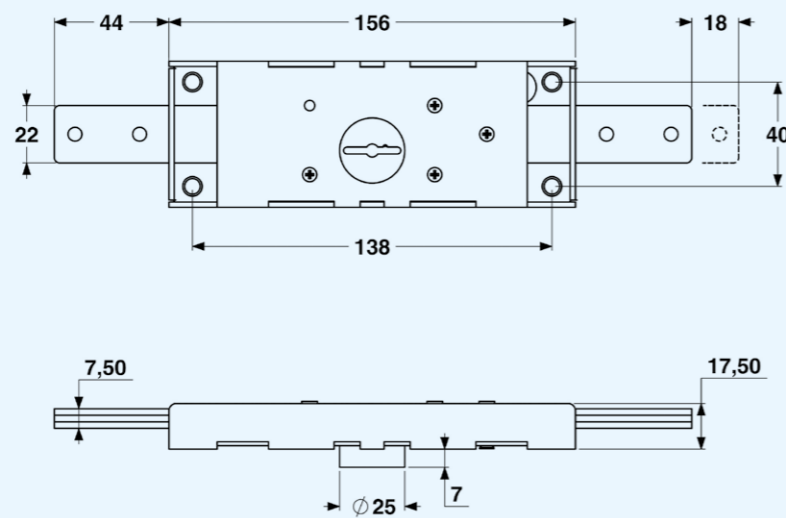
- Catenacci azionati dall'esterno e dall'interno mediante chiave

Caratteristiche

- Cassa 157 x 56 mm
- Cassa e catenacci in acciaio zincato
- 2 chiavi 0143100



Codice	Finitura	Descrizione	Cassa	Chiave	Pezzi	Pagina Listino
Y9B68015	Acciaio zincato	Chiusura centrale	157x56	Y0143100	1	70
Y9B680151	Acciaio zincato	Chiusura laterale destra	157x56	Y0143100	1	70
Y9B680152	Acciaio zincato	Chiusura laterale sinistra	157x56	Y0143100	1	70
Y9B68215	Acciaio zincato	Chiusura coppia a chiavi unificate	157x56	Y0143100	1	70



-  Livello di sicurezza **STANDARD**
 -  Resistenza all'uso **STANDARD**
 -  Applicare su **FERRO**
- Tipo di applicazione
Portoni basculanti (garage)

Serie 9B0

Serrature per porte basculanti

Funzionamento

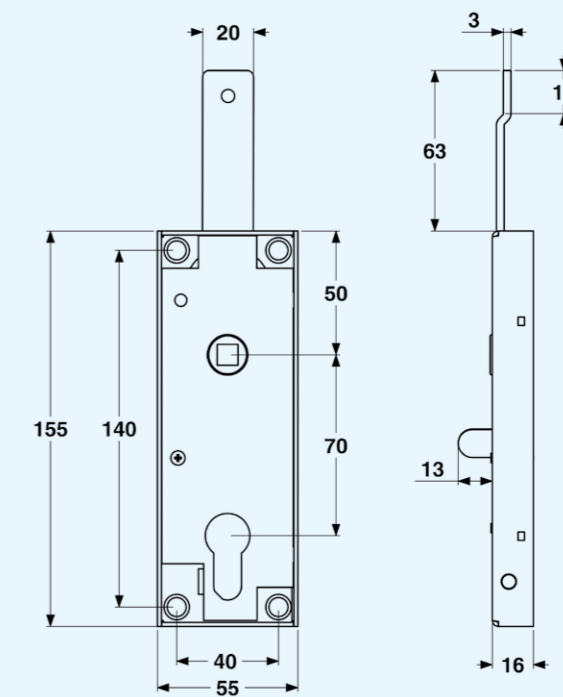
- Catenaccio azionato dall'esterno e dall'interno mediante maniglia
- La chiave blocca la maniglia

Caratteristiche

- Cassa 155 x 55 mm
- Cassa e catenaccio in acciaio zincato
- Per serratura 9B03415 cilindro profilato da ordinare a parte
- Per serratura 9B08415 cilindro fisso incluso con 3 chiavi 01009001



Codice	Finitura	Descrizione	Cassa	Chiave	Pezzi	Pagina Listino
Y9B03415	Acciaio zincato	Con foro cilindro profilato	115x55	-	1	70
Y9B08415	Acciaio zincato	Con cilindro fisso	115x55	Y01009001	1	70



Serratura per porte cantina

Serrature per porte cantina

Caratteristiche

- Finitura: zincata
- Reversibile
- Una mandata
- Quadro maniglia 8 mm



Codice	Finitura	Entrata	Interasse	Frontale	Pezzi	Pagina Listino
PN5C0016500000	Zincato	65	72	20	1	57

Contropiastre

Caratteristiche

- Coppia maniglie



Codice	Finitura	Entrata	Interasse	Frontale	Pezzi	Pagina Listino
PAN21202400000	-	-	-	8	1	56

5.3

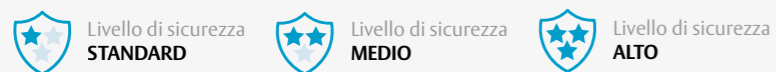
Serrature per porte blindate





Serrature a leve per porte blindate a cilindro serie Y132	281
Serrature a leve per porte blindate a cilindro serie B-Lock Y135	282
Serrature a ingranaggi per porte blindate a cilindro serie G-Lock Y137	287
Serrature a ingranaggi per porte blindate con chiave a doppia mappa serie K-Lock Y136	291
Serrature speciali per porte blindate	296
Accessori	297

Legenda: Livello sicurezza - Resistenza all'uso - Tipo di applicazione - Materiale



Tipo di applicazione
Porta blindata



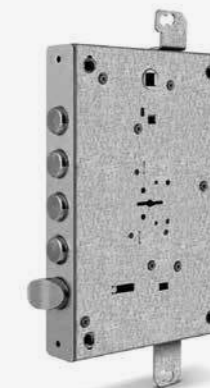
Serrature a leve per porte blindate a cilindro serie Y132
pag. 281



Serrature a leve per porte blindate a cilindro serie B-Lock Y135
pag. 282



Serrature a ingranaggi per porte blindate a cilindro serie G-Lock Y137
pag. 287



Serrature a ingranaggi per porte blindate con chiave a doppia mappa serie K-Lock Y136
pag. 291



Serrature speciali per porte blindate
pag. 296



Accessori
pag. 297

Sporgenza catenacci



Interasse catenacci



Confezione



Industriale da 5 pezzi



Singola

Serie Y132 Plus

Caratteristiche

- Nuovo sistema antimanipolazione a protezione del cilindro
- Scrocco reversibile
- Catenacci diametro 19mm con spine resistenti al taglio
- Interasse catenacci 28mm

Confezione

- Mostrina in ottone lucido
- Viti di fissaggio

Da ordinare a parte

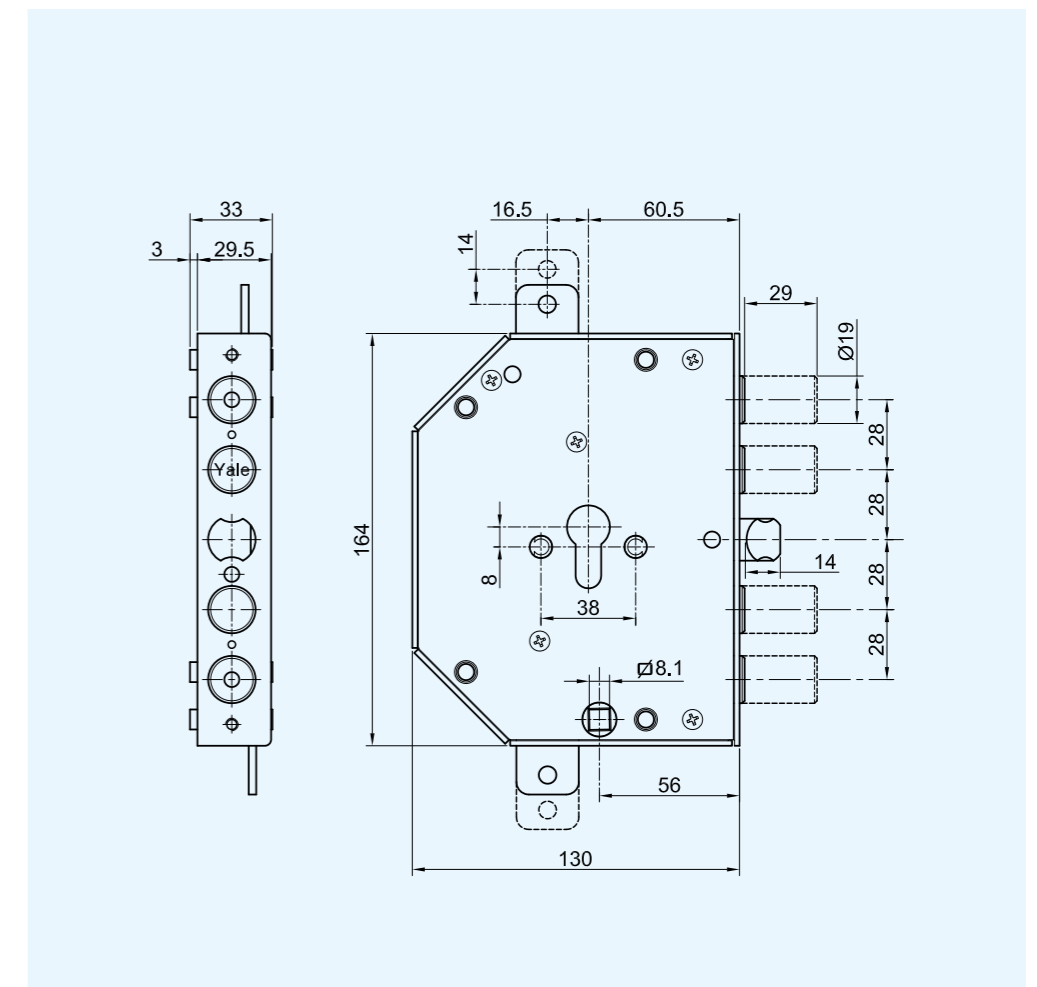
- Cilindro e maniglia



- Livello di sicurezza **ALTO**
 - Resistenza all'uso **MEDIO**
 - Applicare su **MULTI METALLO**
- Tipo di applicazione
Porta blindata

Destra
Sinistra

Codice	Finitura	N. Catenacci	Interasse catenacci	Pezzi	Pagina Listino
Y13200051TR	Acciaio zincato	4	28	1	61
Y13200052TR	Acciaio zincato	4	28	1	61



-  Livello di sicurezza **ALTO**
 -  Resistenza all'uso **MEDIO**
 -  Applicare su **MULTI METALLO**
- Tipo di applicazione
Porta blindata

Serie Y135 M B-Lock

Caratteristiche

- Certificata classe 7 EN:12209 (con l'aggiunta della piastra di protezione al manganese)
- Serratura triplice a cilindro
- Doppio sistema antimanipolazione a cilindro espulso (di serie su codici con variante TR)
- Blocco rinvii alto e basso (di serie su codici con variante TR)
- Entrata 63 mm
- Interasse 28 mm o 37 mm
- Catenacci rotanti diametro 18 mm
- Sporgenza catenacci 3 o 13 mm
- Scrocco reversibile diametro 20 mm
- A mandate effettuate la maniglia non aziona lo scrocco
- Resistenza al carico assiale > 6kN
- Abbinamento con gli incontri elettrici Eff-Eff serie 125
- Su richiesta con sistema di fissaggio "dadi in gabbia" (aggiungere "D" in fondo al codice standard)



Confezione

- Singola da 1 pezzo

Da ordinare a parte

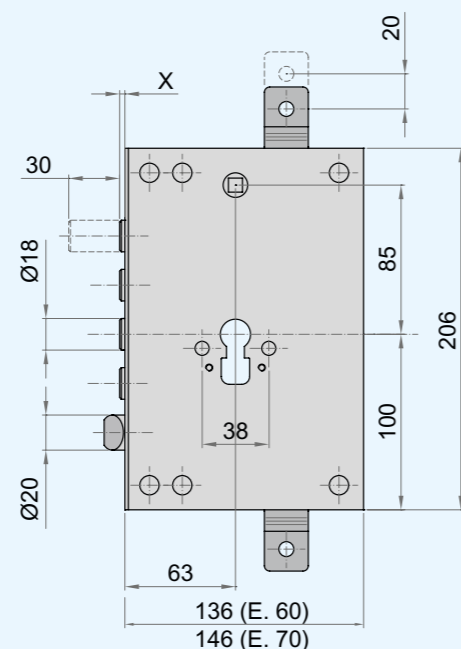
- Cilindro
- Protezioni

In dotazione

- 1 slitta portacilindro
- 2 viti fissaggio slitta
- 1 vite fissaggio cilindro

Codice	N. Catenacci	Interasse catenacci	Sporgenza catenacci	Pezzi	Pagina Listino
Y135M1A03128	4	28	3	1	62
Y135M1A13128	4	28	13	1	62
Y135M1A03137	3	37	3	1	62
Y135M1A13137	3	37	13	1	62
Y135M1A03128TR	4	28	3	1	62
Y135M1A03137TR	3	37	3	1	62

Doppio sistema antimanipolazione a cilindro espulso. Blocco rinvii alto e basso



-  Livello di sicurezza **ALTO**
 -  Resistenza all'uso **MEDIO**
 -  Applicare su **MULTI METALLO**
- Tipo di applicazione
Porta blindata

Serie Y135 D B-Lock

Caratteristiche

- Certificata classe 7 EN:12209 (con l'aggiunta della piastra di protezione al manganese)
- Serratura triplice a cilindro
- Doppio sistema antimanipolazione a cilindro espulso (di serie su codici con variante TR)
- Blocco rinvii alto e basso (di serie su codici con variante TR)
- Entrata 73 mm
- Interasse 28 mm o 37 mm
- Catenacci rotanti diametro 18 mm
- Sporgenza catenacci 3 mm
- Scrocco reversibile diametro 20 mm
- A mandate effettuate la maniglia non aziona lo scrocco
- Resistenza al carico assiale > 6kN
- Abbinamento con gli incontri elettrici Eff-Eff serie 125
- Su richiesta con sistema di fissaggio "dadi in gabbia" (aggiungere "D" in fondo al codice standard)



Confezione

- Singola da 1 pezzo

Da ordinare a parte

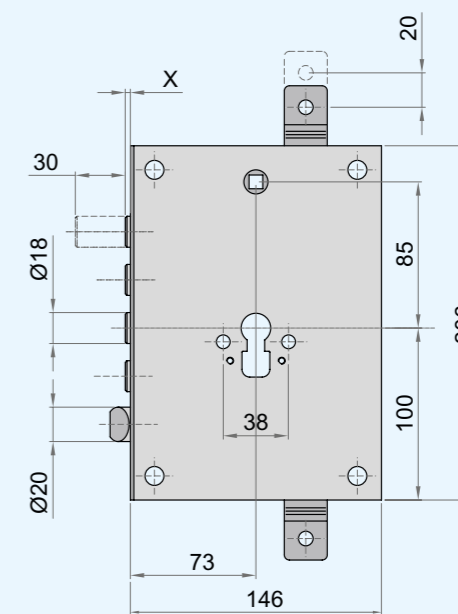
- Cilindro
- Protezioni

In dotazione

- 1 slitta portacilindro
- 2 viti fissaggio slitta
- 1 vite fissaggio cilindro

Codice	N. Catenacci	Interasse catenacci	Sporgenza catenacci	Pezzi	Pagina Listino
Y135D1A03128	4	28	3	1	62
Y135D1A03137	3	37	3	1	62
Y135D1A03128TR	4	28	3	1	62
Y135D1A03137TR	3	37	3	1	62

Doppio sistema antimanipolazione a cilindro espulso. Blocco rinvii alto e basso



Serrature a leve
per porte blindate Gardesa a cilindro

Serie Y135 G Lock

Caratteristiche

- Ricambio originale per porte Gardesa
- Con dadi in gabbia
- Doppio sistema antimanipolazione a cilindro espulso (di serie su codici con variante TR)
- Serratura triplice a cilindro
- Entrata 90 mm
- Interasse catenacci 37mm
- Interasse scrocco 50 mm
- Catenacci rotanti diametro 18 mm
- Scrocco reversibile diametro 20 mm
- A mandate effettuate la maniglia non aziona lo scrocco
- Resistenza al carico assiale > 6kN
- Abbinamento con gli incontri elettrici Eff-Eff serie 125

Confezione

- Singola da 1 pezzo

Da ordinare a parte

- Cilindro
- Protezioni

In dotazione

- 1 slitta portacilindro
- 2 viti fissaggio slitta
- 1 vite fissaggio cilindro



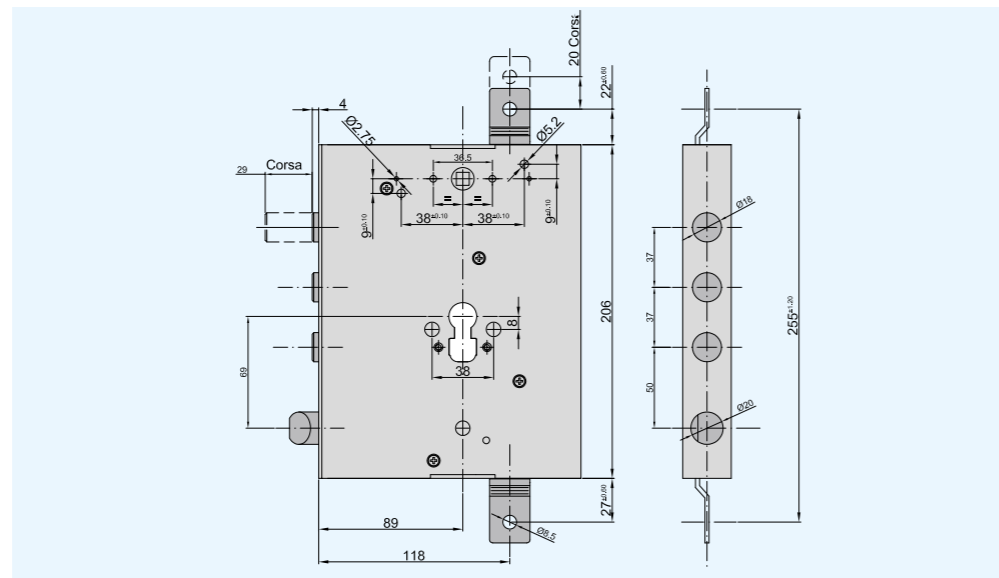
 Livello di sicurezza
ALTO

 Resistenza all'uso
MEDIO

 Applicare su
MULTI METALLO

Tipo di applicazione
Porta blindata

Codice	N. Catenacci	Interasse catenacci	Sporgenza catenacci	Pezzi	Pagina Listino
Y135G1A04137D	3	37	4	1	62
Y135G1A04137TRD	3	37	4	1	62



Kit staffe Gardesa

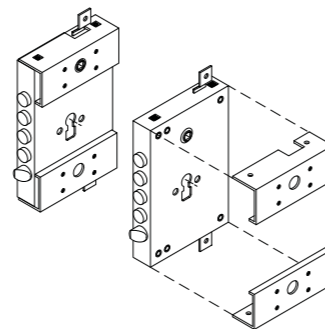
Kit staffe adattamento per serrature Gardesa

Caratteristiche

- Permette di fissare la serratura tipo Gardesa Y135G su porte sprovviste di dispositivo di fissaggio con dadi in gabbia

In dotazione

- 2 staffe di fissaggio



Codice	Finitura	Pezzi	Pagina Listino
YOPA135G0000	zincato	10	60

Serrature a leve plurifunzione
per porte blindate a cilindro

Serie Y135 M B-Lock

Caratteristiche

- Serratura triplice a cilindro
- Doppio sistema antimanipolazione a cilindro espulso (di serie su codici con variante TR)
- Blocco rinvii alto e basso (di serie su codici con variante TR)
- Entrata 63 mm
- Interasse 28 mm o 37mm
- Catenacci rotanti diametro 18 mm
- Sporgenza catenacci 3 o 13 mm
- Scrocco reversibile diametro 20 mm
- A mandate effettuate la maniglia non aziona lo scrocco
- Resistenza al carico assiale > 6kN
- Abbinamento con gli incontri elettrici Eff-Eff serie 125
- Su richiesta con sistema di fissaggio "dadi in gabbia" (aggiungere "D" in fondo al codice standard)

Confezione

- Singola da 1 pezzo

Da ordinare a parte

- Cilindro
- Protezioni

In dotazione

- 2 slitta portacilindro
- 4 viti fissaggio slitta
- 2 viti fissaggio cilindro



 Livello di sicurezza
ALTO

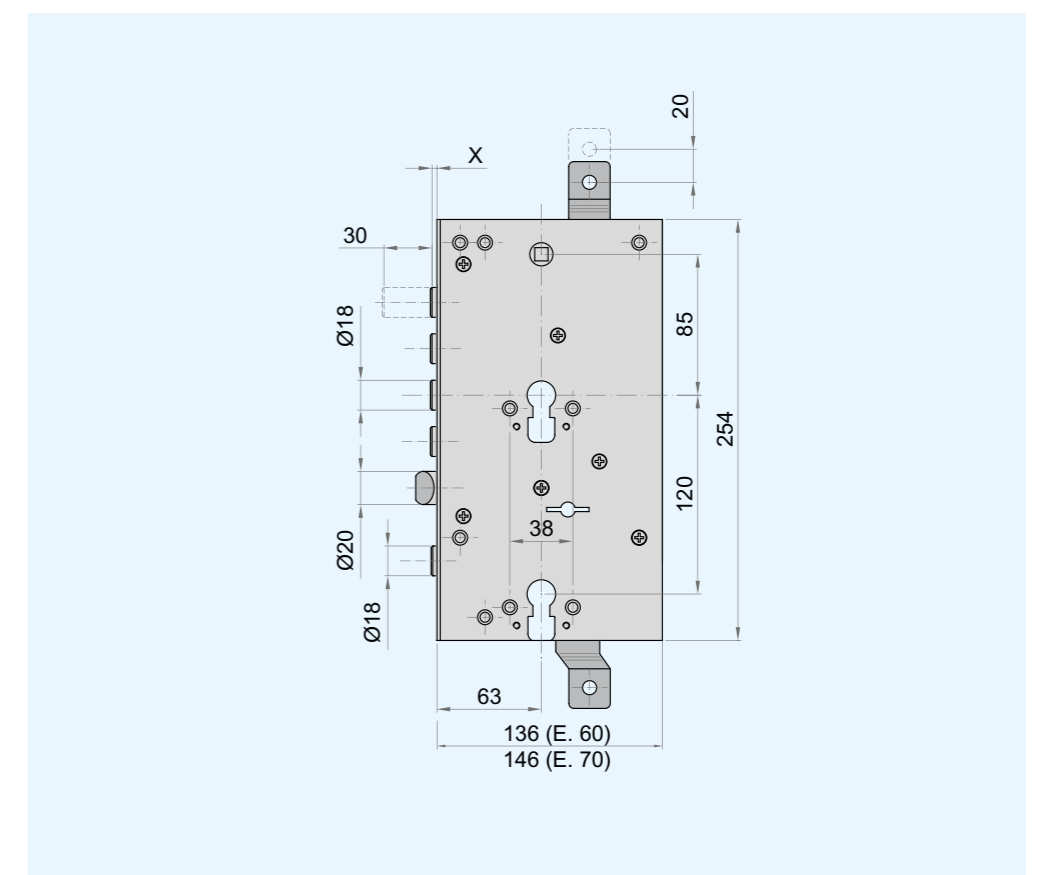
 Resistenza all'uso
MEDIO

 Applicare su
MULTI METALLO

Tipo di applicazione
Porta blindata

Codice	N. Catenacci	Interasse catenacci	Sporgenza catenacci	Pezzi	Pagina Listino
Y135M2A03128	4	28	3	1	62
Y135M2A13128	4	28	13	1	62
Y135M2A03137	3	37	3	1	62
Y135M2A13137	3	37	13	1	62
Y135M2A03128TR	4	28	3	1	62
Y135M2A03137TR	3	37	3	1	62

Doppio sistema antimanipolazione a cilindro espulso. Blocco rinvii alto e basso



Serrature a leve plurifunzione per porte blindate a cilindro

Serie Y135 D B-Lock

Caratteristiche

- Serratura tripla a cilindro
- Doppio sistema antimanipolazione a cilindro espulso (di serie su codici con variante TR)
- Blocco rinvii alto e basso (di serie su codici con variante TR)
- Entrata 73 mm
- Interasse 28 mm o 37mm
- Catenacci rotanti diametro 18 mm
- Sporgenza catenacci 3 o 13 mm
- Scrocco reversibile diametro 20 mm
- A mandate effettuate la maniglia non aziona lo scrocco
- Resistenza al carico assiale > 6kN
- Abbinamento con gli incontri elettrici Eff-Eff serie 125
- Su richiesta con sistema di fissaggio "dadi in gabbia" (aggiungere "D" in fondo al codice standard)

Confezione

- Singola da 1 pezzo

Da ordinare a parte

- Cilindro
- Protezioni

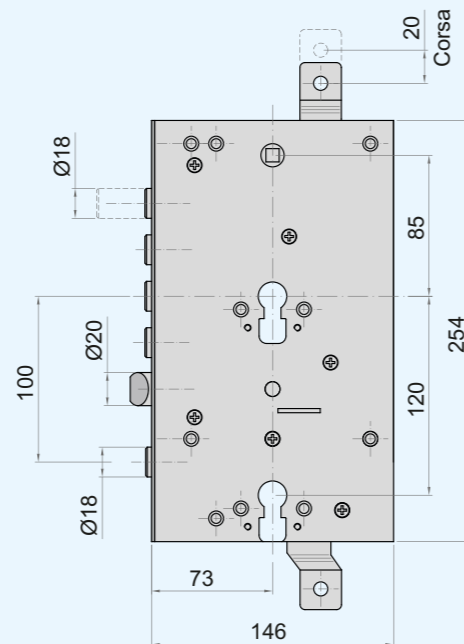
In dotazione

- 2 slitta portacilindro
- 4 viti fissaggio slitta
- 2 viti fissaggio cilindro



Codice	N. Catenacci	Interasse catenacci	Sporgenza catenacci	Pezzi	Pagina Listino
Y135D2A03128	4	28	3	1	62
Y135D2A03137	3	37	3	1	62
Y135D2A03128TR	4	28	3	1	62
Y135D2A03137TR	3	37	3	1	62

Doppio sistema antimanipolazione a cilindro espulso. Blocco rinvii alto e basso



Serrature ad ingranaggi per porte blindate a cilindro

Serie 137 C G-Lock

Caratteristiche

- Sistema antimanipolazione contro l'estrazione del cilindro (di serie su codici con variante TR)
- Meccanismo con sistema ad ingranaggi che riduce lo sforzo sulla chiave, rende il movimento silenzioso, aumenta il livello di sicurezza e resistenza
- Dimensioni intercambiabili con i modelli più importanti di mercato
- Interasse catenacci di 28 mm o 37 mm
- Catenacci a 3 mandate
- Catenacci diametro 18 mm con sporgenza di 3 mm o 13 mm
- Sporgenza complessiva dei catenacci di 30 mm
- Scrocco reversibile diametro 20 mm
- Corsa aste 20 mm
- Le aste sono svincolate dal meccanismo della serratura, pertanto i catenacci supplementari oppongono una resistenza indipendente, raddoppiando il livello di sicurezza
- Fissaggio laterale del cilindro
- Abbinamento con gli incontri elettrici Eff-Eff serie 125

Confezione

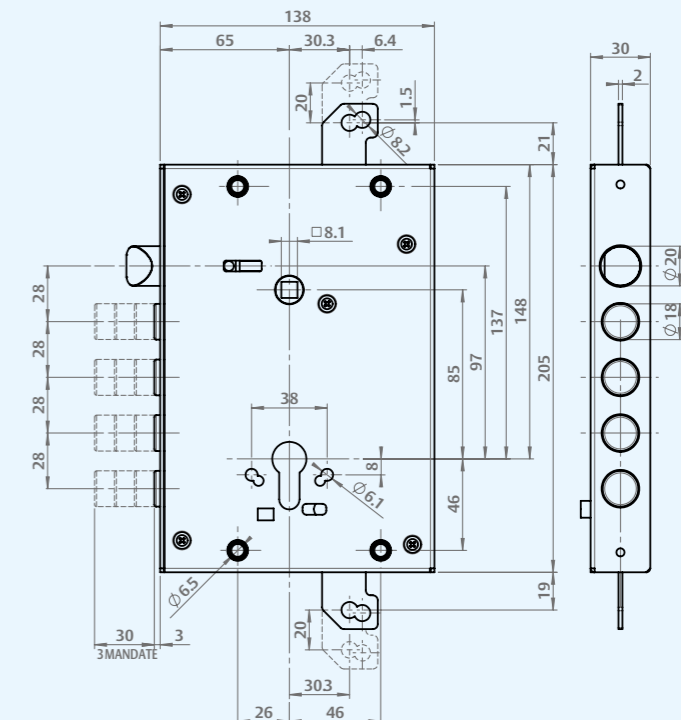
- Industriale da 5 pezzi
- Singola da 1 pezzo

Da ordinare a parte

- Cilindri
- Corazze per cilindri
- Mostrine



Codice	Finitura	N. Catenacci	Interasse catenacci	Sporgenza catenacci	Pezzi	Pagina Listino
Y1374328	Acciaio zincato	4	28	3	1	62
Y1374328INDTR	Acciaio zincato	4	28	3	5	62
Y1374328TR	Acciaio zincato	4	28	3	1	62
Y1374337	Acciaio zincato	3	37	3	1	62
Y1374337INDTR	Acciaio zincato	3	37	3	5	62
Y1374337TR	Acciaio zincato	3	37	3	1	62
Y1375328	Acciaio zincato	4	28	13	1	62
Y1375328INDTR	Acciaio zincato	4	28	13	5	62
Y1375328TR	Acciaio zincato	4	28	13	1	62
Y1375337	Acciaio zincato	3	37	13	1	62
Y1375337INDTR	Acciaio zincato	3	37	13	5	62
Y1375337TR	Acciaio zincato	3	37	13	1	62



Serrature ad ingranaggi
per porte blindate a cilindro - da applicare

Serie 137 D G-Lock

Caratteristiche

- Sistema antimanipolazione contro l'estrazione del cilindro (di serie su codici con variante TR)
- Meccanismo con sistema ad ingranaggi che riduce lo sforzo sulla chiave, rende il movimento silenzioso, aumenta il livello di sicurezza e resistenza
- Dimensioni intercambiabili con i modelli più importanti di mercato
- Interasse catenacci di 28 mm o 37 mm
- Catenacci a 3 mandate
- Catenacci diametro 18 mm con sporgenza di 3 mm o 13 mm
- Sporgenza complessiva dei catenacci di 30 mm
- Scrocco reversibile diametro 20 mm
- Corsa aste 20 mm
- Le aste sono svincolate dal meccanismo della serratura, pertanto i catenacci supplementari oppongono una resistenza indipendente, raddoppiando il livello di sicurezza
- Fissaggio laterale del cilindro
- Abbinamento con gli incontri elettrici Eff-Eff serie 125

Confezione

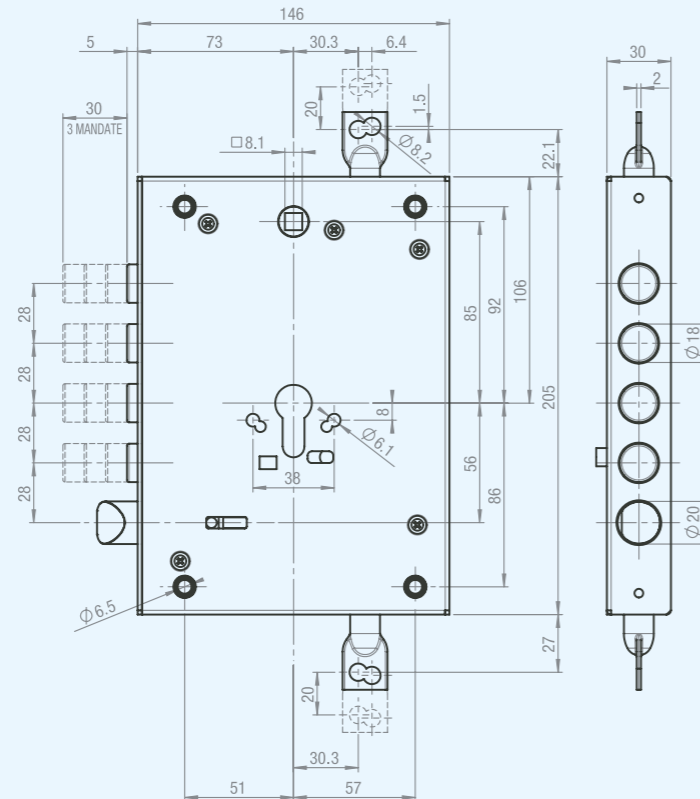
- Industriale da 5 pezzi
- Singola da 1 pezzo

Da ordinare a parte

- Cilindri
- Corazze per cilindri
- Mostrine

Livello di sicurezza
ALTOResistenza all'uso
MEDIOApplicare su
MULTI METALLOTipo di applicazione
Porta blindata

Codice	Finitura	N. Catenacci	Interasse catenacci	Sporgenza catenacci	Pezzi	Pagina Listino
Y1370528	Acciaio zincato	4	28	5	1	62
Y1370528INDTR	Acciaio zincato	4	28	5	5	62
Y1370528TR	Acciaio zincato	4	28	5	1	62

Serrature ad ingranaggi
per porte blindate a cilindro - da applicare

137 M Cilindro profilato

Caratteristiche

- Sistema antimanipolazione contro l'estrazione del cilindro (di serie su codici con variante TR)
- Meccanismo con sistema ad ingranaggi che riduce lo sforzo sulla chiave, rende il movimento silenzioso, aumenta il livello di sicurezza e resistenza
- Dimensioni intercambiabili con i modelli più importanti di mercato
- Interasse catenacci di 28 mm o 37 mm
- Catenacci a 3 mandate
- Catenacci diametro 18 mm con sporgenza di 3 mm o 13 mm
- Sporgenza complessiva dei catenacci di 30 mm
- Scrocco reversibile diametro 20 mm
- Corsa aste 20 mm
- Le aste sono svincolate dal meccanismo della serratura, pertanto i catenacci supplementari oppongono una resistenza indipendente, raddoppiando il livello di sicurezza
- Fissaggio laterale del cilindro
- Abbinamento con gli incontri elettrici Eff-Eff serie 125
- Su richiesta con sistema di fissaggio "dadi in gabbia" (aggiungere "D" in fondo al codice standard)

Confezione

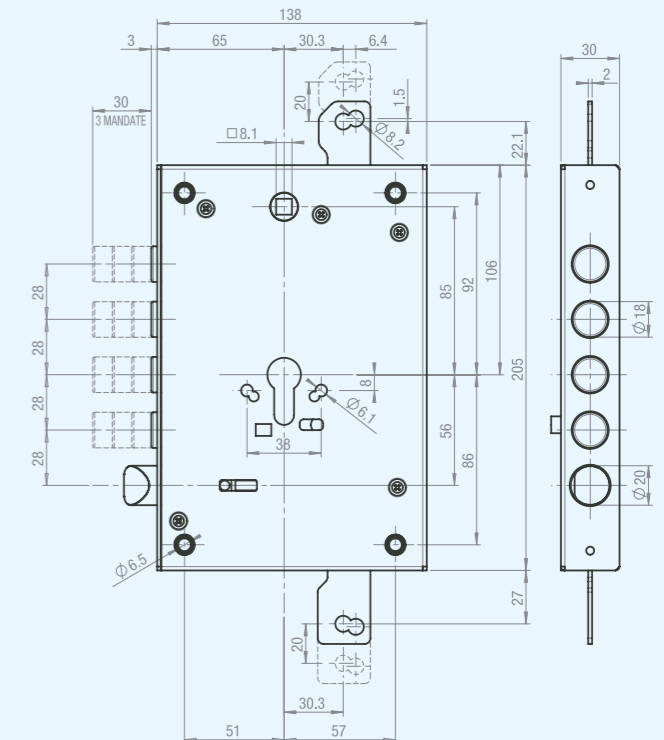
- Industriale da 5 pezzi
- Singola da 1 pezzo

Da ordinare a parte

- Cilindri
- Corazze per cilindri
- Mostrine

Livello di sicurezza
ALTOResistenza all'uso
MEDIOApplicare su
MULTI METALLOTipo di applicazione
Porta blindata

Codice	Finitura	N. Catenacci	Interasse catenacci	Sporgenza catenacci	Pezzi	Pagina Listino
Y1370328	Acciaio zincato	4	28	3	1	62
Y1370328INDTR	Acciaio zincato	4	28	3	5	62
Y1370328TR	Acciaio zincato	4	28	3	1	62
Y1370337	Acciaio zincato	3	37	3	1	62
Y1370337INDTR	Acciaio zincato	3	37	3	5	62
Y1370337TR	Acciaio zincato	3	37	3	1	62
Y1371328	Acciaio zincato	4	28	13	1	62
Y1371328INDTR	Acciaio zincato	4	28	13	5	62
Y1371328TR	Acciaio zincato	4	28	13	1	62
Y1371337	Acciaio zincato	3	37	13	1	62
Y1371337INDTR	Acciaio zincato	3	37	13	5	62
Y1371337TR	Acciaio zincato	3	37	13	1	62



Serrature ad ingranaggi plurifunzione
per porte blindate a cilindro - da applicare

Serie 137 M G-Lock

Caratteristiche

- Sistema antimanipolazione contro l'estrazione del cilindro (di serie su codici con variante TR)
- Meccanismo con sistema ad ingranaggi che riduce lo sforzo sulla chiave, rende il movimento silenzioso, aumenta il livello di sicurezza e resistenza
- Dimensioni intercambiabili con i modelli più importanti di mercato
- Interasse catenacci di 28 mm o 37 mm
- Catenacci a 3 mandate
- Catenacci diametro 18 mm con sporgenza di 3 mm o 13 mm
- Sporgenza complessiva dei catenacci di 30 mm
- Scrocco reversibile diametro 20 mm
- Corsa aste 20 mm
- Le aste sono svincolate dal meccanismo della serratura, pertanto i catenacci supplementari oppongono una resistenza indipendente, raddoppiando il livello di sicurezza
- Fissaggio laterale del cilindro
- Serratura con doppio cilindro: il cilindro inferiore movimenta la serratura di servizio con un catenaccio supplementare di diametro 18 mm a 2 mandate
- Abbinamento con gli incontri elettrici Eff-Eff serie 125
- Su richiesta con sistema di fissaggio "dadi in gabbia" (aggiungere "D" in fondo al codice standard)

Confezione

- Industriale da 5 pezzi
- Singola da 1 pezzo

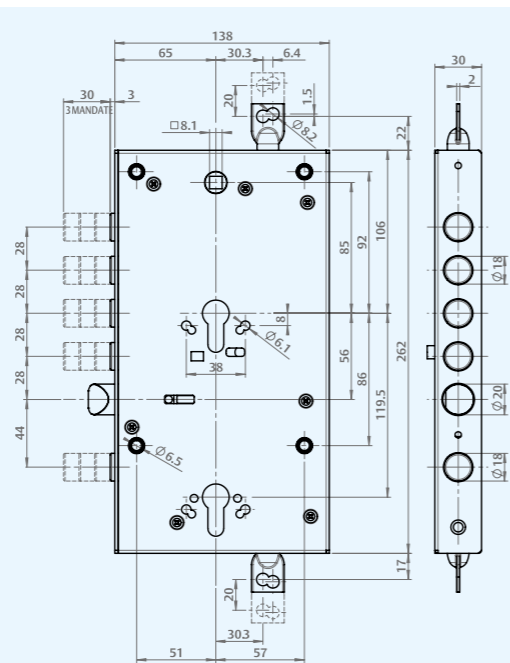
Da ordinare a parte

- Cilindri
- Corazze per cilindri



- Mostrine

Codice	Finitura	N. Catenacci	Interasse catenacci	Sporgenza catenacci	Pezzi	Pagina Listino
Y1378328	Acciaio zincato	4	28	3	1	62
Y1378328INDTR	Acciaio zincato	4	28	3	5	62
Y1378328TR	Acciaio zincato	4	28	3	1	62
Y1378337	Acciaio zincato	3	37	3	1	62
Y1378337INDTR	Acciaio zincato	3	37	3	5	62
Y1378337TR	Acciaio zincato	3	37	3	1	62
Y1379328	Acciaio zincato	4	28	13	1	62
Y1379328INDTR	Acciaio zincato	4	28	13	5	62
Y1379328TR	Acciaio zincato	4	28	13	1	62
Y1379337	Acciaio zincato	3	37	13	1	62
Y1379337INDTR	Acciaio zincato	3	37	13	5	62
Y1379337TR	Acciaio zincato	3	37	13	1	62

Serrature per porte blindate
con chiave a doppia mappa - da applicare

Serie 136 M K-Lock

Caratteristiche

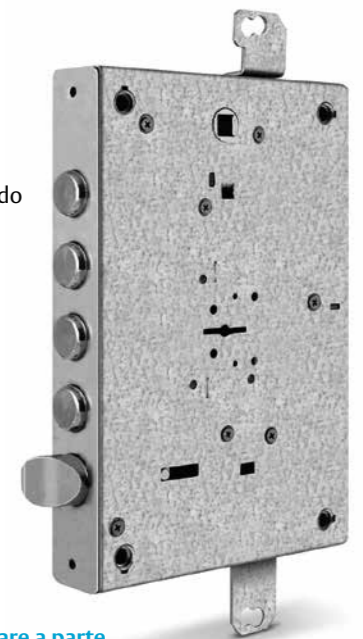
- Movimento con sistema a cremagliera che vince gli attriti indesiderati senza mandare in blocco la serratura. La chiave non funge più da leva, ma solo da trascinamento, aumentando così il livello di sicurezza e resistenza
- Dimensioni intercambiabili con i modelli più importanti di mercato
- Interasse catenacci di 28 mm o 37 mm
- Catenacci diametro 18 mm con sporgenza a riposo di 3 mm o 13 mm
- Sporgenza complessiva dei catenacci di 36 mm
- Scrocco reversibile diametro 20 mm
- Corsa aste 20 mm
- Le aste sono svincolate dal meccanismo della serratura, pertanto i catenacci supplementari oppongono una resistenza indipendente, raddoppiando il livello di sicurezza
- 3 lunghezze chiavi: 90 mm standard, 100 mm e 110 mm da fornire a parte
- Abbinamento con gli incontri elettrici Eff-Eff serie 125

Confezione

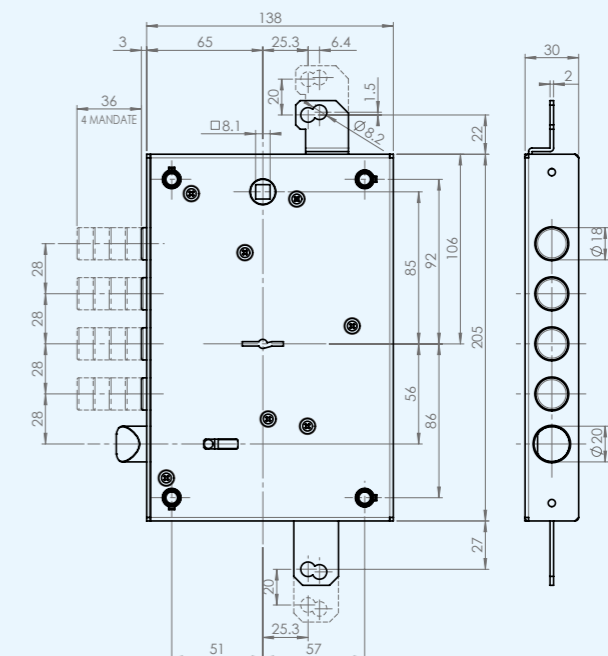
- Singola da 1 pezzo
- 3 chiavi da 90 mm
- Mostrine interna-esterna in ottone lucido
- Viti fissaggio mostrine

Da ordinare a parte

- Chiavi lunghe
- Mostrine con finitura cromo lucido o satinato



Codice	Finitura	N. Catenacci	Interasse catenacci	Sporgenza catenacci	Pezzi	Pagina Listino
Y1360328	Acciaio zincato	4	28	3	1	62
Y1360337	Acciaio zincato	3	37	3	1	62
Y1361328	Acciaio zincato	4	28	13	1	62
Y1361337	Acciaio zincato	3	37	13	1	62



Serrature per porte blindate
con chiave a doppia mappa - da applicare

Serie 136 C K-Lock

Caratteristiche

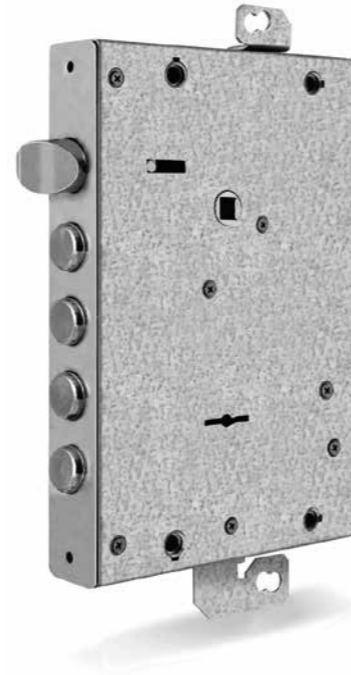
- Movimento con sistema a cremagliera che vince gli attriti indesiderati senza mandare in blocco la serratura. La chiave non funge più da leva, ma solo da trascinamento, aumentando così il livello di sicurezza e resistenza
- Dimensioni intercambiabili con i modelli più importanti di mercato
- Interasse catenacci di 28 mm o 37 mm
- Catenacci diametro 18 mm con sporgenza a riposo di 3 mm o 13 mm
- Sporgenza complessiva dei catenacci di 36 mm
- Scrocco reversibile diametro 20 mm
- Corsa aste 20 mm
- Le aste sono svincolate dal meccanismo della serratura, pertanto i catenacci supplementari oppongono una resistenza indipendente, raddoppiando il livello di sicurezza
- 3 lunghezze chiavi: 90 mm standard, 100 mm e 110 mm da fornire a parte
- Abbinamento con gli incontri elettrici Eff-Eff serie 125

Confezione

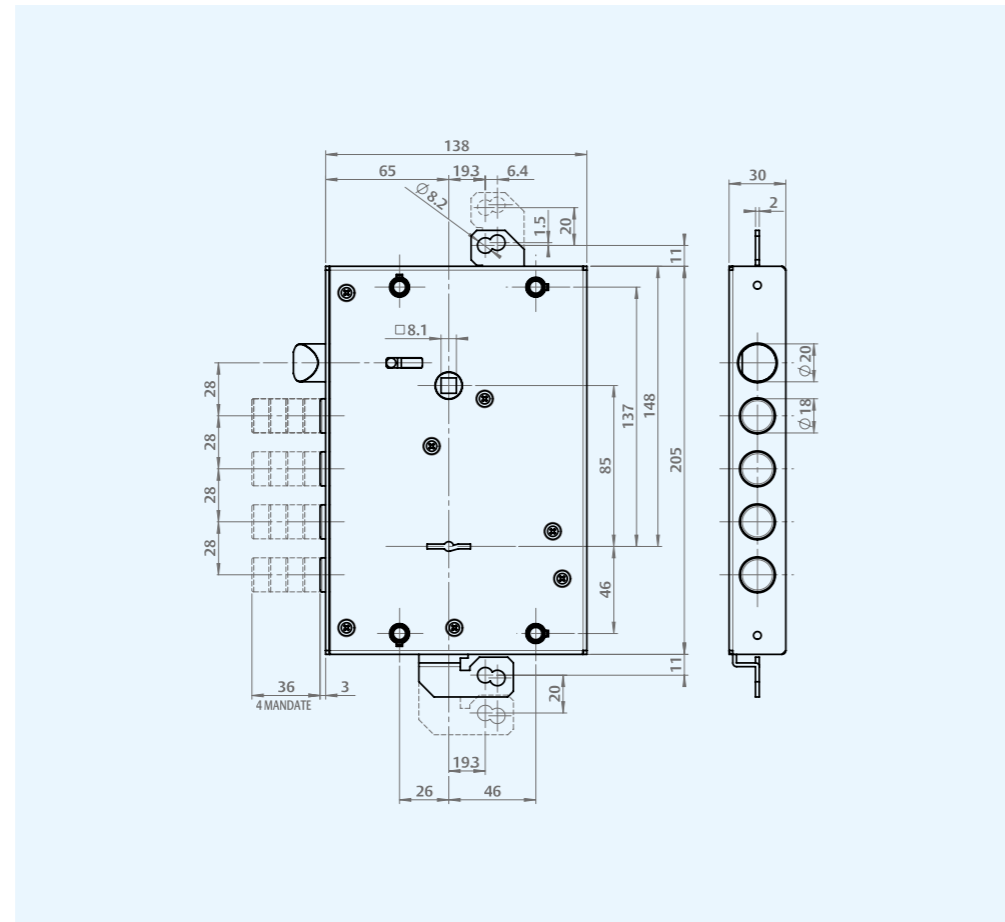
- 3 chiavi da 90 mm
- Mostrine interna-esterna in ottone lucido
- Viti fissaggio mostrine

Da ordinare a parte

- Chiavi lunghe
- Mostrine con finitura cromo lucido o satinato



Codice	Finitura	N. Catenacci	Interasse catenacci	Sporgenza catenacci	Pezzi	Pagina Listino
Y1364328	Acciaio zincato	4	28	3	1	62
Y1364337	Acciaio zincato	3	37	3	1	62
Y1365328	Acciaio zincato	4	28	13	1	62
Y1365337	Acciaio zincato	3	37	13	1	62

Serrature per porte blindate
con chiave a doppia mappa - da applicare

Serie 136 D K-Lock

Caratteristiche

- Movimento con sistema a cremagliera che vince gli attriti indesiderati senza mandare in blocco la serratura. La chiave non funge più da leva, ma solo da trascinamento, aumentando così il livello di sicurezza e resistenza
- Dimensioni intercambiabili con i modelli più importanti di mercato
- Interasse catenacci di 28 mm o 37 mm
- Catenacci diametro 18 mm con sporgenza a riposo di 3 mm o 13 mm
- Sporgenza complessiva dei catenacci di 36 mm
- Scrocco reversibile diametro 20 mm
- Corsa aste 20 mm
- Le aste sono svincolate dal meccanismo della serratura, pertanto i catenacci supplementari oppongono una resistenza indipendente, raddoppiando il livello di sicurezza
- 3 lunghezze chiavi: 90 mm standard, 100 mm e 110 mm da fornire a parte
- Abbinamento con gli incontri elettrici Eff-Eff serie 125

Confezione

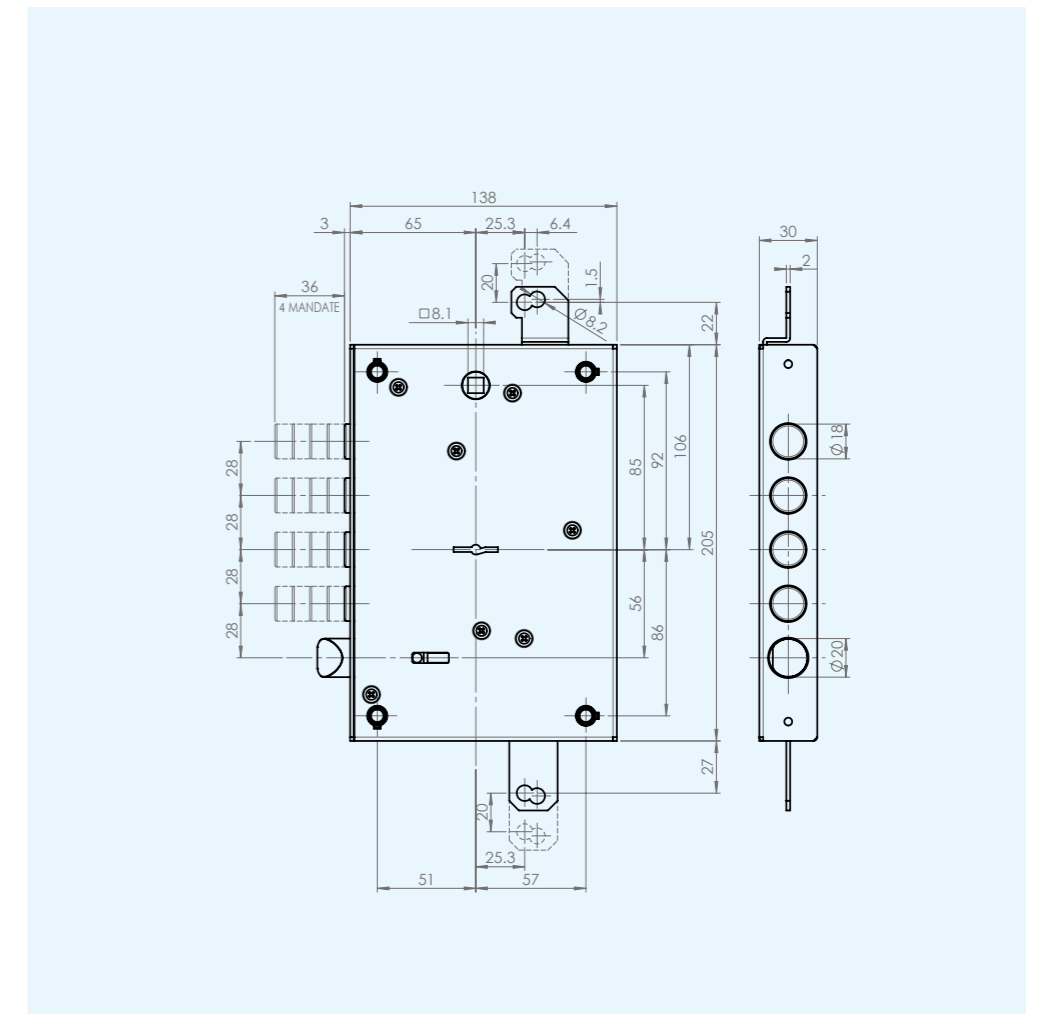
- 3 chiavi da 90 mm
- Mostrine interna-esterna in ottone lucido
- Viti fissaggio mostrine

Da ordinare a parte

- Chiavi lunghe
- Mostrine con finitura cromo lucido o satinato



Codice	Finitura	N. Catenacci	Interasse catenacci	Sporgenza catenacci	Pezzi	Pagina Listino
Y1360528	Acciaio zincato	4	28	5	1	62



Serrature speciali per porte blindate

133Y2 da applicare

Caratteristiche

- Scrocco e 2 catenacci
- Fornite con 2 chiavi
- Aste non incluse



Livello di sicurezza
ALTO

Resistenza all'uso
STANDARD

Applicare su
MULTI METALLO

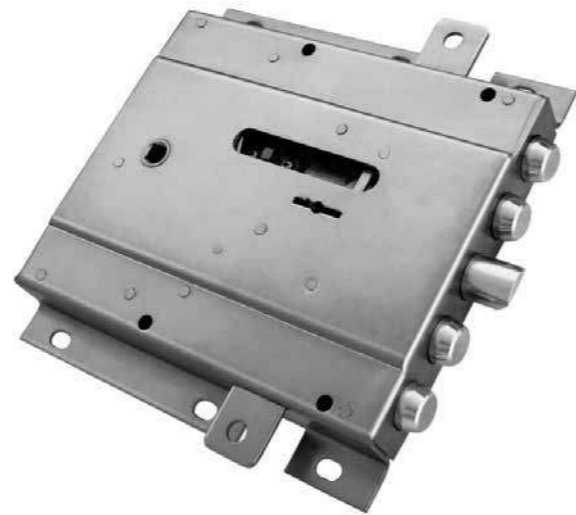
Tipo di applicazione
Porta blindata

	Codice	Finitura	N. Catenacci	Interasse catenacci	Mandate	Pezzi	Pagina Listino
Destra	Y133Y265180	Acciaio zincato	2	-	4	1	61
Sinistra	Y133Y265280	Acciaio zincato	2	-	4	1	61

133Y4 da applicare

Caratteristiche

- Scrocco e 4 catenacci
- Fornite con 2 chiavi
- Aste non incluse



	Codice	Finitura	N. Catenacci	Interasse catenacci	Mandate	Pezzi	Pagina Listino
Destra	Y133Y465180	Acciaio zincato	4	-	4	1	61
Sinistra	Y133Y465280	Acciaio zincato	4	-	4	1	61

Serrature speciali per porte blindate

133Y5 da infilare

Caratteristiche

- Frontale decentrato, scrocco e 2 catenacci
- Fornite con 2 chiavi
- Aste non incluse



Livello di sicurezza
ALTO

Resistenza all'uso
STANDARD

Applicare su
MULTI METALLO

Tipo di applicazione
Porta blindata

	Codice	Finitura	N. Catenacci	Interasse catenacci	Mandate	Pezzi	Pagina Listino
Destra	Y133Y565180	Acciaio zincato	2	-	4	1	61
Sinistra	Y133Y565280	Acciaio zincato	2	-	4	1	61

133Y6 da infilare

Caratteristiche

- Frontale decentrato, scrocco e 4 catenacci
- Fornite con 2 chiavi
- Aste non incluse



	Codice	Finitura	N. Catenacci	Interasse catenacci	Mandate	Pezzi	Pagina Listino
Destra	Y133Y665180	Acciaio zincato	4	-	4	1	61
Sinistra	Y133Y665280	Acciaio zincato	4	-	4	1	61

Serrature speciali per porte blindate

133Y8 plurifunzione

Caratteristiche

- Serratura con doppia funzione
- Fornite con 2 chiavi
- Aste non incluse



- Livello di sicurezza **ALTO**
 - Resistenza all'uso **STANDARD**
 - Applicare su **MULTI METALLO**
- Tipo di applicazione
Porta blindata

	Codice	Finitura	N. Catenacci	Interasse catenacci	Mandate	Pezzi	Pagina Listino
Destra	Y133Y865180	Acciaio zincato	4	-	4	1	61
Sinistra	Y133Y865280	Acciaio zincato	4	-	4	1	61

133Y9 plurifunzione

Caratteristiche

- Serratura con doppia funzione
- Fornite con 2 chiavi
- Aste non incluse



	Codice	Finitura	N. Catenacci	Interasse catenacci	Mandate	Pezzi	Pagina Listino
Destra	Y133Y965180	Acciaio zincato	3	-	4	1	61
Sinistra	Y133Y965280	Acciaio zincato	3	-	4	1	62

Serrature speciali per porte blindate

Protezioni corazzate

Caratteristiche

- Corpo in acciaio carbonitrurato e zincato
- Durezza min. 60 Hrc
- Protezione entrata chiave in acciaio carbonitrurato
- Cover estetico in ottone o alluminio
- Bocchetta antistrappo in lamiera spessore 1,5 mm per protezioni Ø 50 e Ø 46



	Codice	Finitura
	A1	Alluminio anodizzato argento
	A2	Alluminio anodizzato bronzozincato
	04	Ottone lucido cataforesi (standard)
	L3	Cromato lucido
	S3	Cromato satinato
	B1	Ottone bronzato
	P4	PVD Ottone

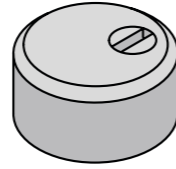
Es.
YOCA25150**04** = ottone lucido cataforesi (standard)
YOCA25150**S3** = cromato satinato

Accessori

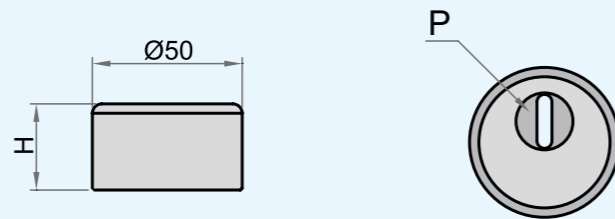
Serie basic

Caratteristiche

- Protezione corazzata integrale Ø50 completa di mostrina
- Finitura standard "04" ottone lucido, per altre finiture fare riferimento alla tabella di pag. 255



Codice	X	H bocchetta	H Protezione	Pezzi	Pagina Listino
YODA0038005	-	15	-	50	60
YOCA0018004	-	18	-	50	60
YOCA0022004	-	22	-	50	60
YOCA0025004	-	25	-	50	60
YOCA0045004	-	45	-	50	60



Accessori

Distanziale per corazze

Caratteristiche

- Distanziale per corazze



Codice	Finitura	N. Catenacci	Interasse catenacci	Mandate	Pezzi	Pagina Listino
YODA0038005	Zincato	-	38	-	48	60

Mostrina interna

Caratteristiche

- Per cilindro profilato



Codice	Finitura	N. Catenacci	Interasse catenacci	Mandate	Pezzi	Pagina Listino
YOEM2100004	Ottone lucido	-	-	-	12	60
YOEM21000L3	Cromo lucido	-	-	-	12	60
YOEM21000S3	Cromo satinato	-	-	-	12	60

Mostrina interna

Caratteristiche

- Per cilindro con pomolo



Codice	Finitura	N. Catenacci	Interasse catenacci	Mandate	Pezzi	Pagina Listino
YOEM2108004	Ottone lucido	-	-	-	12	60
YOEM21080L3	Cromo lucido	-	-	-	12	60
YOEM21080S3	Cromo satinato	-	-	-	12	60

Mostrina di ricambio per Y132

Caratteristiche

- Per cilindro con pomolo



Codice	Finitura	N. Catenacci	Interasse catenacci	Mandate	Pezzi	Pagina Listino
YOEM3200004	Ottone PVD	-	-	-	20	60

Accessori

Pomolo

Caratteristiche

- Per cilindri predisposti pomolo

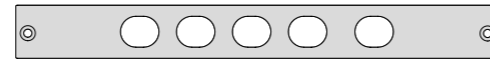


Codice	Finitura	N. Catenacci	Interasse catenacci	Mandate	Pezzi	Pagina Listino
YOAP0001058	Ottone lucido	-	-	-	6	60
YOAP0001003	Cromo lucido	-	-	-	6	60
YOAP00010P2	Cromo satinato	-	-	-	6	60

Frontali per serie 136-137

Caratteristiche

- Frontali in acciaio inox
- Interasse 28 o 37
- Trasforma le serrature Y136/137 nella versione da infilare



Codice	Finitura	N. Catenacci	Interasse catenacci	Pezzi	Pagina Listino
YOSFC028	inox	-	28	1	61
YOSFC037	inox	-	37	1	61
YOSFM028	inox	-	28	1	61
YOSFM037	inox	-	37	1	61

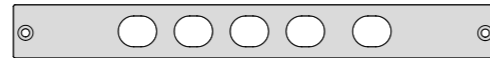
Per serie "C"

Per serie "M" e "D"

Frontali per serie 135

Caratteristiche

- Frontali in acciaio Inox
- Interasse 28 o 37
- Trasforma le serrature Y135 nella versione da infilare



Codice	Finitura	N. Catenacci	Interasse catenacci	Mandate	Pezzi	Pagina Listino
YOSF0028	inox	-	28	-	1	61
YOSF0037	inox	-	37	-	1	61
YOSF0228	inox	-	28	-	1	61
YOSF0237	inox	-	37	-	1	61

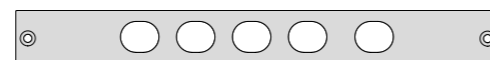
Per versioni a un cilindro

Per versioni a un cilindro

Contropiastra

Caratteristiche

- In acciaio inox
- Interasse 28 o 37



Codice	Finitura	N. Catenacci	Interasse catenacci	Mandate	Pezzi	Pagina Listino
YOSA0728	-	-	28	-	12	61
YOSA0737	-	-	37	-	12	61
YOSA0928	-	-	28	-	12	61
YOSA0937	-	-	37	-	12	61

Per serrature a cilindro singolo

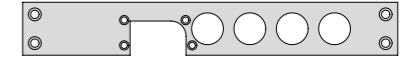
Per serrature a doppio cilindro

Accessori

Piastra frontale

Caratteristiche

- Piastra frontale per incontri elettrici 125 Eff-Eff



Codice	Finitura	N. Catenacci	Interasse catenacci	Mandate	Pezzi	Pagina Listino
YOSP0028	-	-	28	-	12	61
YOSP0037	-	-	37	-	12	61

Incontri elettrici

Caratteristiche

- Incontri elettrici serie 125 Eff-Eff



Codice	Descrizione	Pezzi	Pagina Listino
E125D14	Senza fermo a giorno DIN SX 6-12 V AC/DC	12	26
E125D15	Senza fermo a giorno DIN DX 6-12 V AC/DC	12	26
E125ED14	Con fermo a giorno DIN SX 6-12 V AC/DC	12	26
E125ED15	Con fermo a giorno DIN DX 6-12 V AC/DC	12	26

Mostrina esterna doppia mappa

Caratteristiche

- Mostrina esterna doppia mappa



Codice	Finitura	N. Catenacci	Interasse catenacci	Mandate	Pezzi	Pagina Listino
YOEM0200004	Ottone lucido	-	-	-	12	60
YOEM02000L3	Cromo lucido	-	-	-	12	60
YOEM02000S3	Cromo satinato	-	-	-	12	60

Mostrina interna doppia mappa

Caratteristiche

- Mostrina interna doppia mappa



Codice	Finitura	N. Catenacci	Interasse catenacci	Mandate	Pezzi	Pagina Listino
YOEM0100004	Ottone lucido	-	-	-	12	60
YOEM01000L3	Cromo lucido	-	-	-	12	60
YOEM01000S3	Cromo satinato	-	-	-	12	60

Accessori

Canotto guida chiave

Caratteristiche

- Canotto guida chiave



Codice	Finitura	N. Catenacci	Interasse catenacci	Mandate	Pezzi	Pagina Listino
Y0AE0010	-	-	-	-	12	60
Y0AE0020	-	-	-	-	12	60
Y0AE0030	-	-	-	-	12	60

Chiave grezza DM

Caratteristiche

- Chiave grezza Doppia Mappa per serie Y136



Codice	Lunghezza stelo MM	Lunghezza chiave MM	Interasse catenacci	Mandate	Pezzi	Pagina Listino
Y0140590	39	90	-	-	24	59
Y0140511	59	110	-	-	24	59

Serrature per
porte in legno



Serrature da infilare a cilindro 52X	307
Serrature da infilare a cilindro SILENTHYA	309
Serrature da infilare multipunto a cilindro	315
Serrature da infilare a cilindro elettriche	317
Serrature da applicare meccaniche	319
Serrature elettriche da applicare MULTIPLA	323
Serrature da applicare Elettro Yale	326
Bocchetta Intelligente	329
Serrature di sicurezza da applicare elettriche - Segreta	330
Minisbarre	334
Ferroglietti	337

Legenda: Livello sicurezza - Resistenza all'uso - Tipo di applicazione - Materiale

Livello di sicurezza STANDARD	Livello di sicurezza MEDIO	Livello di sicurezza ALTO
Resistenza all'uso STANDARD	Resistenza all'uso MEDIO	Resistenza all'uso ALTA
Tipo di applicazione multi-applicazione	Tipo di applicazione Porta interna	Tipo di applicazione Porta taglia fuoco in legno
Applicare su TUTTI	Applicare su LEGNO	



Serrature da infilare a cilindro 52X
pag. 307



Serrature da infilare a cilindro SILENTHYA
pag. 309



Serrature da infilare multipunto a cilindro
pag. 315



Serrature da infilare a cilindro elettriche
pag. 317



Serrature da applicare meccaniche
pag. 319



Serrature elettriche da applicare MULTIPLA
pag. 323

Serrature da applicare Elettro Yale
pag. 326Bocchetta Intelligente
pag. 329Serrature di sicurezza da applicare elettriche -
Segreta
pag. 330Minisbarre
pag. 334Ferroglietti
pag. 337

Tipo di applicazione
Porta interna
Tipo di applicazione
Porta taglia fuoco in legno

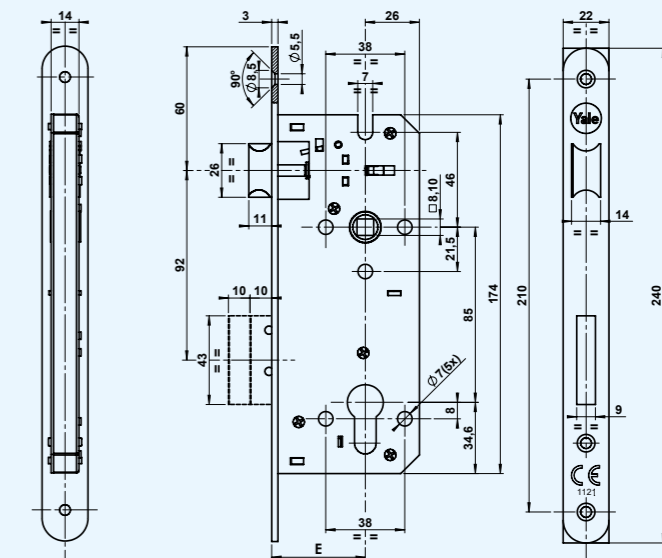
Serie 52X

Caratteristiche

- Certificazione
 - Scrocco e catenaccio a 2 mandate
 - Scrocco reversibile
 - Frontale in acciaio
 - Cassa verniciata
 - Contropiastra inclusa
 - Finiture standard: Nichelato satinato, Ottone lucido
 - Finiture a richiesta: Verniciato nero **
- **disponibilità e tempi di consegna da verificare con l'azienda



Codice	Finitura (mm)	Entrata (mm)	Interasse (mm)	Pezzi	Pagina Listino
Bordi quadrati					
Y52X0035	Ottone lucido	35	85	1	66
Y52X0040	Ottone lucido	40	85	1	66
Y52X0045	Ottone lucido	45	85	1	66
Y52X0050	Ottone lucido	50	85	1	66
Y52X0060	Ottone lucido	60	85	1	66
Y52X0070	Ottone lucido	70	85	1	66
Y52X00350S2	Nichelato satinato	35	85	1	66
Y52X00400S2	Nichelato satinato	40	85	1	66
Y52X00450S2	Nichelato satinato	45	85	1	66
Y52X00500S2	Nichelato satinato	50	85	1	66
Y52X00600S2	Nichelato satinato	60	85	1	66
Y52X00700S2	Nichelato satinato	70	85	1	66
Bordi tondi					
Y52X1035	Ottone lucido	35	85	1	66
Y52X1040	Ottone lucido	40	85	1	66
Y52X1045	Ottone lucido	45	85	1	66
Y52X1050	Ottone lucido	50	85	1	66
Y52X1060	Ottone lucido	60	85	1	66
Y52X1070	Ottone lucido	70	85	1	66
Y52X10350S2	Nichelato satinato	35	85	1	66
Y52X10400S2	Nichelato satinato	40	85	1	66
Y52X10450S2	Nichelato satinato	45	85	1	66
Y52X10500S2	Nichelato satinato	50	85	1	66
Y52X10600S2	Nichelato satinato	60	85	1	66
Y52X10700S2	Nichelato satinato	70	85	1	66



Serrature da infilare a cilindro SILENTHYA

Serie Y52 PLUS

Funzionamento

- Lo scrocco magnetico si chiude automaticamente accostando la porta

Caratteristiche

- Scrocco magnetico con chiusura automatica, apribile tramite maniglia o cilindro
- Catenaccio meccanico a 2 mandate azionato dal cilindro
- Interasse mm 85 (su richiesta 70 e 72 mm *)
- Entrata mm 45 o 50
- Frontale mm 22 tondo o quadro
- Chiusura della serratura con il blocco del catenaccio lasciando libera la rotazione della maniglia
- Fori fissaggio maniglia "DIN"
- Finiture standard: ottone lucido e cromo satinato
- Finiture a richiesta Inox, Verniciato Nero*
- Confezione singola da 1 pezzo (industriale da 50 pz su richiesta *)

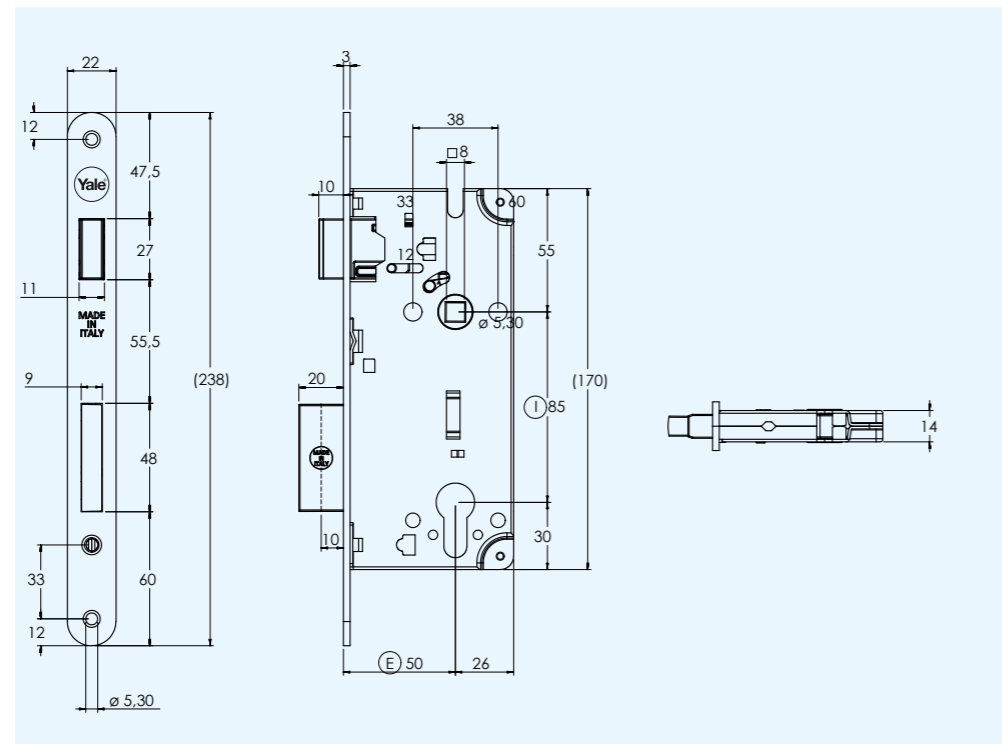
Dotazione

- Contropiastra con magnete incluso
- Viti di fissaggio



Codice	Finitura	Funzione	Entrata (mm)	Interasse (mm)	Frontale (mm)	Bordi (mm)	Pezzi	Pagina Listino
Y52PC1045C2	cromato satinato	Cilindro	45	85	22	Tondi	1	66
Y52PC1050C2	cromato satinato	Cilindro	50	85	22	Tondi	1	66
Y52PC104500	Ottone lucido	Cilindro	45	85	22	Tondi	1	66
Y52PC105000	Ottone lucido	Cilindro	50	85	22	Tondi	1	66
Y52PC1045SS	inox*	Cilindro	45	85	22	Tondi	1	66
Y52PC1050SS	inox*	Cilindro	50	85	22	Tondi	1	66
Y52PC0045C2	cromato satinato	Cilindro	45	85	22	Quadri	1	66
Y52PC0050C2	cromato satinato	Cilindro	50	85	22	Quadri	1	66
Y52PC004500	Nichelato satinato	Cilindro	45	85	22	Quadri	1	66
Y52PC005000	Nichelato satinato	Cilindro	50	85	22	Quadri	1	66
Y52PC0045SS	inox*	Cilindro	45	85	22	Quadri	1	66
Y52PC0050SS	inox*	Cilindro	50	85	22	Quadri	1	66

*disponibilità e tempi di consegna da verificare con l'azienda



Serrature da infilare SILENTHYA

Serie MAGNETIC

Funzionamento

- Lo scrocco magnetico, con funzione catenaccio, si chiude automaticamente accostando la porta

Caratteristiche

- Scrocco magnetico con chiusura automatica, apribile tramite maniglia o cilindro/chave/pomolo
- Interasse mm 90 per foro chiave, 96 per WC, 85 mm per foro cilindro
- Entrata mm 50
- Frontale 18 mm con bordi tondi
- Funzione di fermo a giorno di serie
- Disponibile in versione foro cilindro, chiave e WC
- Finiture standard: ottone lucido e cromo satinato
- Finiture a richiesta*: Inox, Nickel Satinato, Bronzo, Nickel Lucido, Verniciato Silver, Verniciato Nero
- Confezione singola da 1 pezzo (industriale da 50 pz su richiesta *)

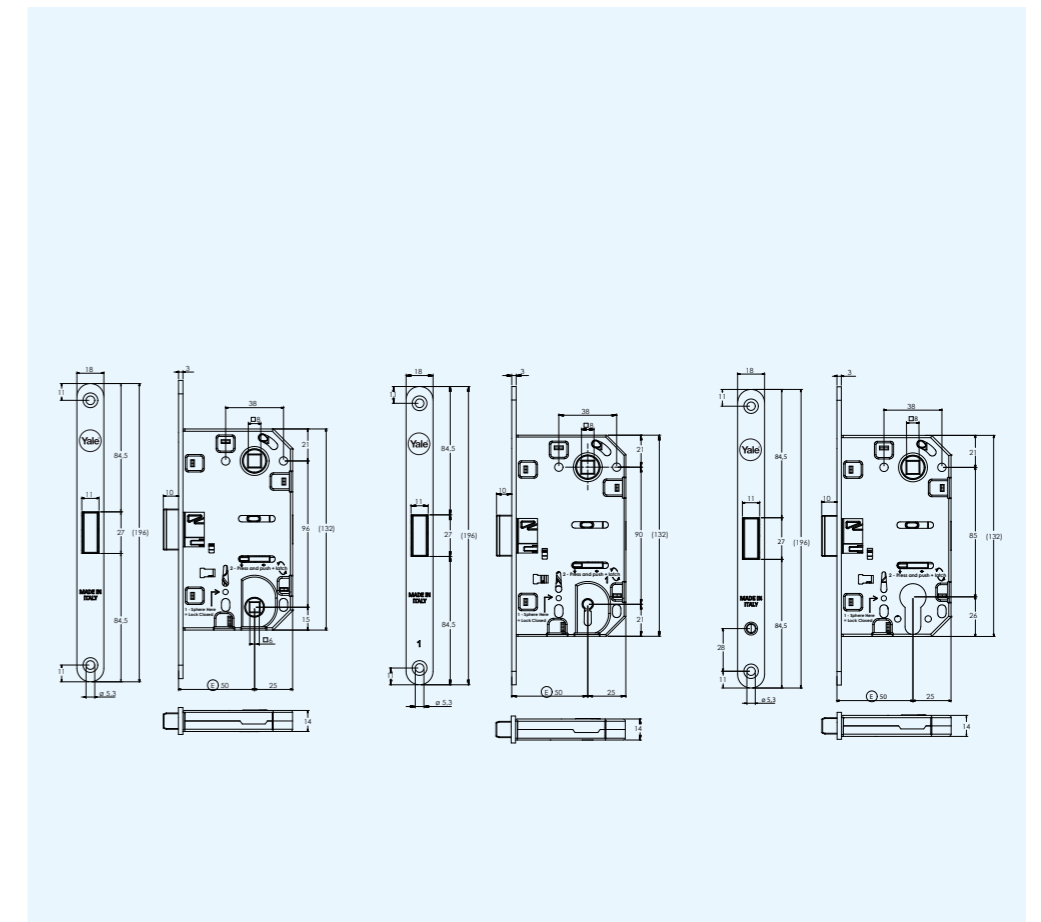
Dotazione

- Contropiastra con magnete incluso
- Viti di fissaggio (solo su confezione singola, no su imballo industriale)



Codice	Finitura	Funzione	Entrata (mm)	Interasse (mm)	Frontale (mm)	Bordi (mm)	Pezzi	Pagina Listino
Y52MC105000	Ottone lucido	Cilindro	50	85	18	Tondi	1	66
Y52MK105000	Ottone lucido	Chiave	50	90	18	Tondi	1	66
Y52MW105000	Ottone lucido	WC	50	96	18	Tondi	1	66
Y52MC1050C2	cromato satinato	Cilindro	50	85	18	Tondi	1	66
Y52MK1050C2	cromato satinato	Chiave	50	90	18	Tondi	1	66
Y52MW1050C2	cromato satinato	WC	50	96	18	Tondi	1	66

*disponibilità e tempi di consegna da verificare con l'azienda



Serrature da infilare SILENTHYA

Serie CENTRA

Funzionamento

- Scrocco in ABS con funzione catenaccio

Caratteristiche

- Scrocco in ABS apribile tramite maniglia o cilindro/chiave/pomolo
- Interasse mm 90 per foro chiave, 96 per WC, 85 mm per foro cilindro
- Entrata mm 50
- Frontale 18 mm con bordi tondi
- Funzione di fermo a giorno di serie
- Disponibile in versione foro cilindro, chiave e WC
- Finiture standard: ottone lucido e cromo satinato
- Finiture a richiesta*: Inox, Nickel Satinato, Bronzo, Nickel Verniciato Silver, Verniciato Nero
- Confezione singola da 1 pezzo (industriale da 50 pz su richiesta *)

Dotazione

- Contropiastra
- Viti di fissaggio (solo su confezione singola, no su imballo industriale)



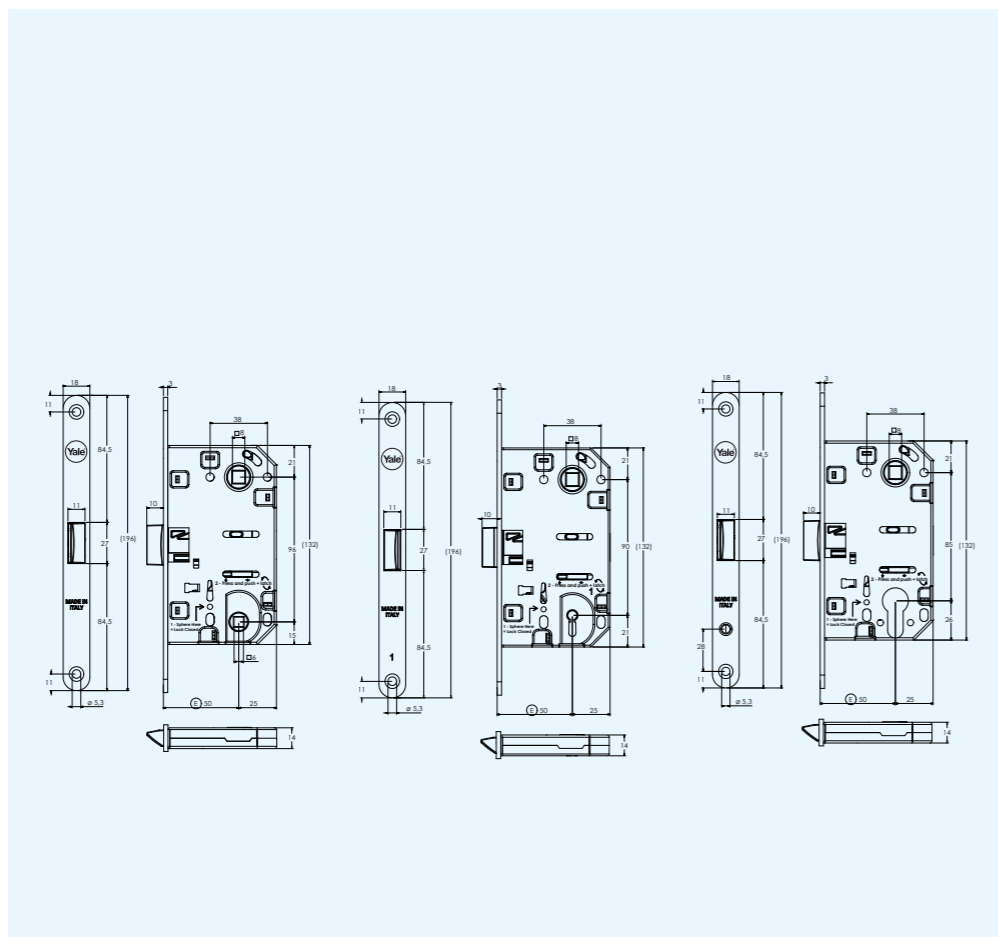
Livello di sicurezza **STANDARD**

Resistenza all'uso **MEDIO**

Applicare su **LEGNO**

Tipo di applicazione **Porta interna**

Codice	Finitura	Funzione	Entrata (mm)	Interasse (mm)	Frontale (mm)	Bordi (mm)	Pezzi	Pagina Listino
Y52CC105000	Ottone lucido	Cilindro	50	85	18	Tondi	1	65
Y52CK105000	Ottone lucido	Chiave	50	90	18	Tondi	1	65
Y52CW105000	Ottone lucido	WC	50	96	18	Tondi	1	65
Y52CC1050C2	cromato satinato	Cilindro	50	85	18	Tondi	1	65
Y52CK1050C2	cromato satinato	Chiave	50	90	18	Tondi	1	65
Y52CW1050C2	cromato satinato	WC	50	96	18	Tondi	1	65



Serrature da infilare

Serie ECO

Funzionamento

- Scrocco e catenaccio

Caratteristiche

- Interasse mm. 90
- Entrata mm. 35, 40, 45, 50, 60 mm
- Frontale 22 mm con bordi tondi
- Disponibile in versione chiave e WC
- Finiture standard: ottone lucido, cromo satinato, bronzo
- Confezione industriale da 50 pz

Dotazione

- Contropiastra



Livello di sicurezza **STANDARD**

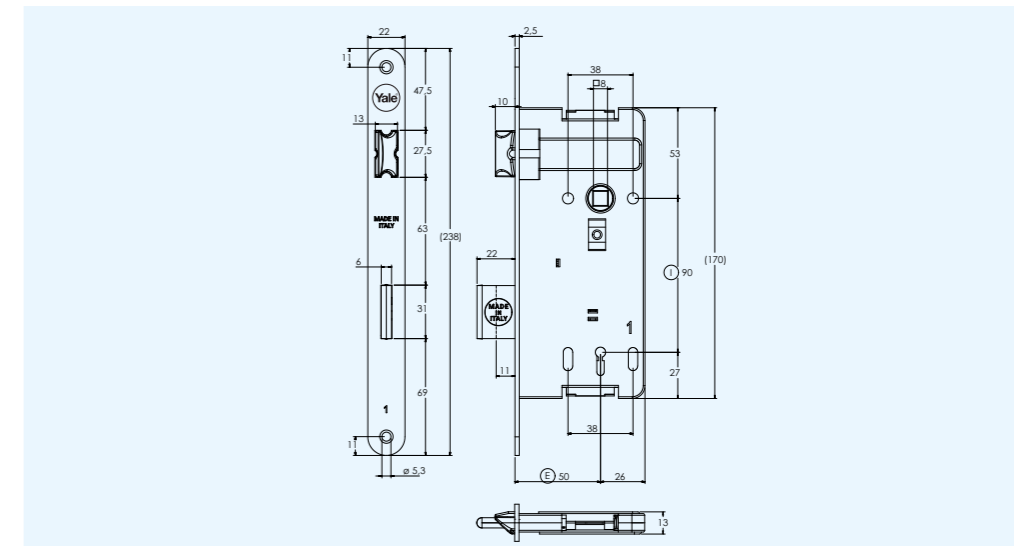
Resistenza all'uso **MEDIO**

Applicare su **LEGNO**

Tipo di applicazione **Porta interna**

Codice	Finitura	Funzione	Entrata (mm)	Interasse (mm)	Frontale (mm)	Bordi (mm)	Pezzi	Pagina Listino
Y52EK1035C2IND	cromato satinato	Chiave	35	90	22	Tondi	50	65
Y52EK103500IND	ottone lucido	Chiave	35	90	22	Tondi	50	65
Y52EK1035BVIND	bronzato verniciato	Chiave	35	90	22	Tondi	50	65
Y52EK1040C2IND	cromato satinato	Chiave	40	90	22	Tondi	50	65
Y52EK104000IND	ottone lucido	Chiave	40	90	22	Tondi	50	65
Y52EK1040BVIND	bronzato verniciato	Chiave	40	90	22	Tondi	50	65
Y52EW1040C2IND	cromato satinato	WC	40	90	22	Tondi	50	66
Y52EW104000IND	ottone lucido	WC	40	90	22	Tondi	50	66
Y52EW1040BVIND	bronzato verniciato	WC	40	90	22	Tondi	50	66
Y52EK1045C2IND	cromato satinato	Chiave	45	90	22	Tondi	50	66
Y52EK104500IND	ottone lucido	Chiave	45	90	22	Tondi	50	66
Y52EK1045BVIND	bronzato verniciato	Chiave	45	90	22	Tondi	50	66
Y52EW1045C2IND	cromato satinato	WC	45	90	22	Tondi	50	66
Y52EW104500IND	ottone lucido	WC	45	90	22	Tondi	50	66
Y52EW1045BVIND	bronzato verniciato	WC	45	90	22	Tondi	50	66
Y52EK1050C2IND	cromato satinato	Chiave	50	90	22	Tondi	50	66
Y52EK105000IND	ottone lucido	Chiave	50	90	22	Tondi	50	66
Y52EK1050BVIND	bronzato verniciato	Chiave	50	90	22	Tondi	50	66
Y52EW1050C2IND	cromato satinato	WC	50	90	22	Tondi	50	66
Y52EW105000IND	ottone lucido	WC	50	90	22	Tondi	50	66
Y52EW1050BVIND	bronzato verniciato	WC	50	90	22	Tondi	50	66
Y52EK1060C2IND*	cromato satinato	Chiave	60	90	22	Tondi	50	66
Y52EK106000IND*	ottone lucido	Chiave	60	90	22	Tondi	50	66
Y52EK1060BVIND*	bronzato verniciato	Chiave	60	90	22	Tondi	50	66
Y52EW1060C2IND*	cromato satinato	WC	60	90	22	Tondi	50	66
Y52EW106000IND*	ottone lucido	WC	60	90	22	Tondi	50	66
Y52EW1060BVIND*	bronzato verniciato	WC	60	90	22	Tondi	50	66

*disponibilità e tempi di consegna da verificare con l'azienda



Accessori per serie SILENTHYA e ECO

Chiavi patent di ricambio per serie SILENTHYA



Codice	Finitura	mm	Bordi	Pezzi	Pagina Listino
Y01052EK00	ottone lucido	-	-	100	59
Y01052EK02	nichelato lucido	-	-	100	59
Y01052EKCS	cromo satinato	-	-	100	59

Contropiastre per serie Y52 PLUS

Caratteristiche

- Contropiastra con magnete



Codice	Finitura	mm	Bordi	Pezzi	Pagina Listino
Y0R52P10CS	cromato satinato	238x22x2	tondi	50	60
Y0R52P1000	ottone lucido	238x22x2	tondi	50	60
Y0R52P10SS	inox	238x22x2	tondi	50	60
Y0R52P00CS	cromato satinato	238x22x2	quadri	50	60
Y0R52P0000	ottone lucido	238x22x2	quadri	50	60
Y0R52P00SS	inox	238x22x2	quadri	50	60

Contropiastre per serie CENTRA



Con aletta piegata

Con aletta

Reversibile

Codice	Finitura	mm	Bordi	Pezzi	Pagina Listino
Y0R52C2000	ottone lucido	82x37,5x1,5	tondi	50	60
Y0R52C20S2	nickel satinato	82x37,5x1,5	tondi	50	60
Y0R52C2002	nickel lucido	82x37,5x1,5	tondi	50	60
Y0R52C20SS	Inox	82x37,5x1,5	tondi	50	60
Y0R52C20C2	cromato satinato	82x37,5x1,5	tondi	50	60
Y0R52C20AR	verniciato silver	82x37,5x1,5	tondi	50	60
Y0R52C3000	ottone lucido	82x32x1,5	tondi	50	60
Y0R52C30S2	nickel satinato	82x32x1,5	tondi	50	60
Y0R52C3002	nickel lucido	82x32x1,5	tondi	50	60
Y0R52C30SS	Inox	82x32x1,5	tondi	50	60
Y0R52C30C2	cromato satinato	82x32x1,5	tondi	50	60
Y0R52C30AR	verniciato silver	82x32x1,5	tondi	50	60
Y0R52C1000	ottone lucido	82x22x2	tondi	50	60
Y0R52C10S2	nickel satinato	82x22x2	tondi	50	60
Y0R52C1002	nickel lucido	82x22x2	tondi	50	60
Y0R52C10SS	Inox	82x22x2	tondi	50	60
Y0R52C10C2	cromato satinato	82x22x2	tondi	50	60
Y0R52C10AR	verniciato silver	82x22x2	tondi	50	60

Con aletta piegata

Con aletta

Reversibile

Accessori

Contropiastre per serie MAGNETIC

Caratteristiche

- Contropiastra con magnete



Codice	Finitura	mm	Bordi	Pezzi	Pagina Listino
Y0R52M1000	ottone lucido	82x22x2	tondi	50	60
Y0R52M10S2	nickel satinato	82x22x2	tondi	50	60
Y0R52M1002	nickel lucido	82x22x2	tondi	50	60
Y0R52M10SS	Inox	82x22x2	tondi	50	60
Y0R52M10C2	cromato satinato	82x22x2	tondi	50	60
Y0R52M10AR	verniciato silver	82x22x2	tondi	50	60

Magnete per serie MAGNETIC

Caratteristiche

- Magnete



Codice	Finitura	mm	Bordi	Pezzi	Pagina Listino
Y0R52M2000	havana	53,5x19x15,5	tondi	50	60
Y0R52M20S2	grigio	53,5x19x15,5	tondi	50	60

Contropiastre per serie ECO



Codice	Finitura	mm	Bordi	Pezzi	Pagina Listino
Y0R52E10CS	cromato satinato	238x22x2	tondi	50	60
Y0R52E1000	ottone lucido	238x22x2	tondi	50	60
Y0R52E10BV	bronzato verniciato	238x22x2	tondi	50	60

Accessori

Contropiastre

Caratteristiche

- Per serrature codice Y52X



	Codice	Finitura	mm	Bordi	Pezzi	Pagina Listino
Con aletta	YOR52X200	ottone lucido	238x25x1,5	quadri	12	60
	YOR52X200S2	Nickel satinato	238x25x1,5	quadri	12	60
	YOR52X210	ottone lucido	238x25x1,5	tondi	12	60
	YOR52X210S2	Nickel satinato	238x25x1,5	tondi	12	60
Senza aletta	YOR52X300	ottone lucido	238x25x1,5	quadri	12	60
	YOR52X300S2	Nickel satinato	238x25x1,5	quadri	12	61
	YOR52X310	ottone lucido	238x25x1,5	tondi	12	61
	YOR52X310S2	Nickel satinato	238x25x1,5	tondi	12	61



Livello di sicurezza
MEDIO



Resistenza all'uso
STANDARD



Applicare su
LEGNO

Tipo di applicazione
Multi applicazione

Serrature da infilare multipunto

Serie 530 multipunto Yale

Funzionamento

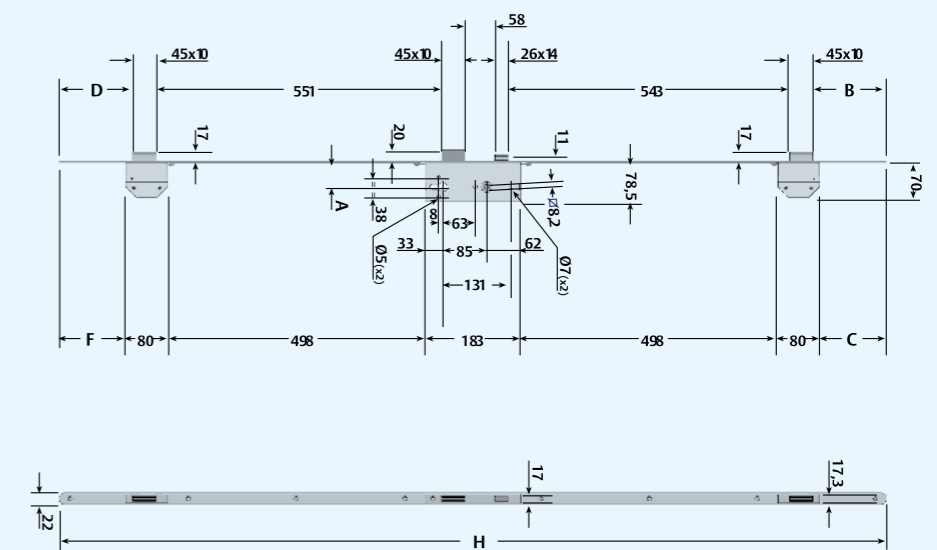
- Scrocco azionato sia dalla maniglia che dalla chiave
- Catenaccio azionato dalla chiave

Caratteristiche

- 3 catenacci a 2 mandate
- Interasse 85 mm
- Quadro maniglia 8 mm
- Cassa centrale con fori DIN
- Entrate: 50 mm
- Versione frontale con altezza fissa di 1600 mm
- Finiture in acciaio ottonato, antracite e zincato
- Cilindro e contropiastre da ordinare a parte



Codice	Finitura	Entrata	H (mm)	B (mm)	C (mm)	D (mm)	F (mm)	Pezzi	Pagina Listino
Y5302050	Ottonato	50	1600	58	27	31	4	2	66
Y5302050001	Antracite	50	1600	58	27	31	4	2	66
Y5302050005	Zincato	50	1600	58	27	31	4	2	66



Contropiastre

Contropiastre

Caratteristiche

- Per serie 53020
- Frontale 1600 mm



Codice	Finitura	mm	Interasse (mm)	Pezzi	Pagina Listino
YOR530201	Ottonato	-	-	6	61
YOR53020101	Antracite	-	-	6	61
YOR53020105	Zincato	-	-	6	61

Contropiastre

Caratteristiche

- Per serie 53020
- Frontale 2285 mm



Codice	Finitura	mm	Interasse (mm)	Pezzi	Pagina Listino
YOR530001	Ottonato	-	-	6	61
YOR53000105	Zincato	-	-	6	61

Contropiastre

Caratteristiche

- Per serratura 530
- Kit da 3



Codice	Finitura	mm	Interasse (mm)	Pezzi	Pagina Listino
YOR530203	Ottonato	-	-	6	61
YOR53020301	Antracite	-	-	6	61
YOR53020305	Zincato	-	-	6	61

Serrature elettriche da infilare

Serie 580-581

Funzionamento

- 580 - Catenaccio azionato dalla chiave. Scrocco azionato dalla chiave, dal pulsante meccanico e a distanza mediante impulso elettrico a basso voltaggio: 15 W-12 V
- 581 - Scrocco e catenaccio azionati dalla chiave, dal pulsante meccanico e a distanza mediante impulso elettrico a basso voltaggio: 15 W-12 V

Caratteristiche

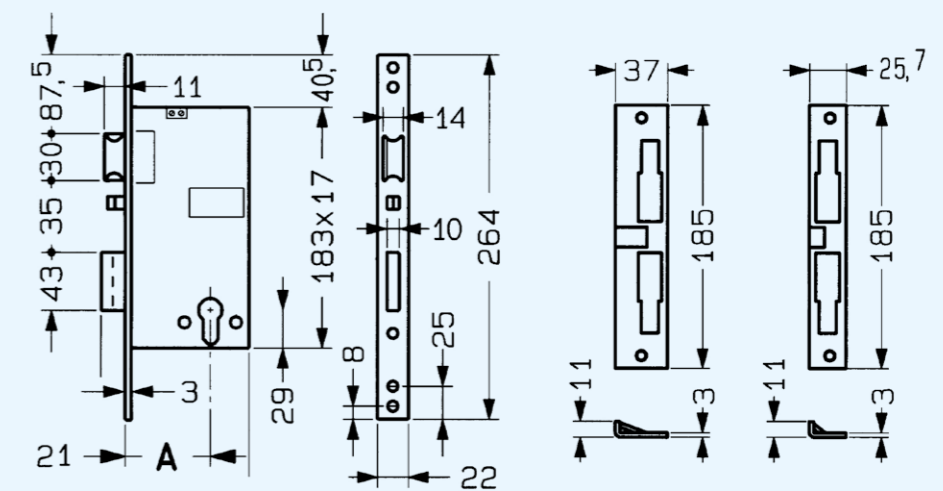
- Frontale 23 mm bordo quadro
- Fori DIN sul cilindro
- Entrate 40, 50, 60 mm
- Catenaccio 2 mandate
- Finitura acciaio verniciato
- Contropiastre incluse
- Coppia contatti inclusa
- Viti fissaggio serrature incluse



Codice	Finitura	A (mm)	Pezzi	Pagina Listino
Y5800040P	Acciaio verniciato	39,5	1	66
Y5800050P	Acciaio verniciato	49,5	1	66
Y5800060P	Acciaio verniciato	59,5	1	66
Y5810040	Acciaio verniciato	39,5	1	66
Y5810050	Acciaio verniciato	49,5	1	66
Y5810060P	Acciaio verniciato	59,5	1	66

Serratura con ritrazione
solo scrocco

Serratura con ritrazione
scrocco e catenaccio



Serrature da infilare

Serie 518 solo scrocco tubolare

Funzionamento

- Scrocco azionato dalla maniglia

Caratteristiche

- Frontale 26 mm bordo quadro
- Frontale in ottone
- Entrate 35, 40, 45, 50, 60 mm
- Cassa e coperchio in acciaio zincato
- Contropiastra inclusa
- Viti fissaggio incluse per serratura e contropiastra



Livello di sicurezza
STANDARD



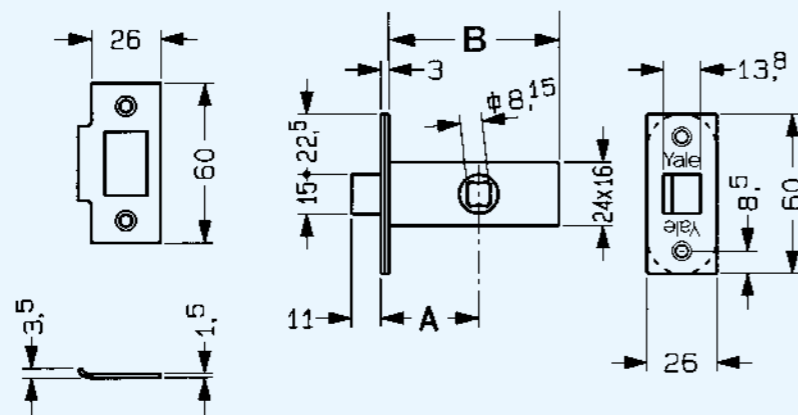
Resistenza all'uso
STANDARD



Applicare su
LEGNO

Tipo di applicazione
Multi applicazione

Codice	Finitura	A (mm)	B (mm)	Pezzi	Pagina Listino
Y5180035	Acciaio zincato	35	65	1	65
Y5180040	Acciaio zincato	40	70	1	65
Y5180045	Acciaio zincato	45	75	1	65
Y5180050	Acciaio zincato	50	80	1	65
Y5180060	Acciaio zincato	60	90	1	65



Serrature da applicare meccaniche

Serie 610

Funzionamento

- Scrocco azionato dall'esterno mediante chiave e dall'interno mediante tiretto
- Catenaccio azionato mediante chiave interno ed esterno

Caratteristiche

- Entrate 40, 50, 60, 70 mm
- Finitura acciaio verniciato
- Controbocchetta inclusa
- Coppia cilindri inteno inclusi
- 2 mandate
- Chiave 01006001
- 3 chiavi



Livello di sicurezza
STANDARD



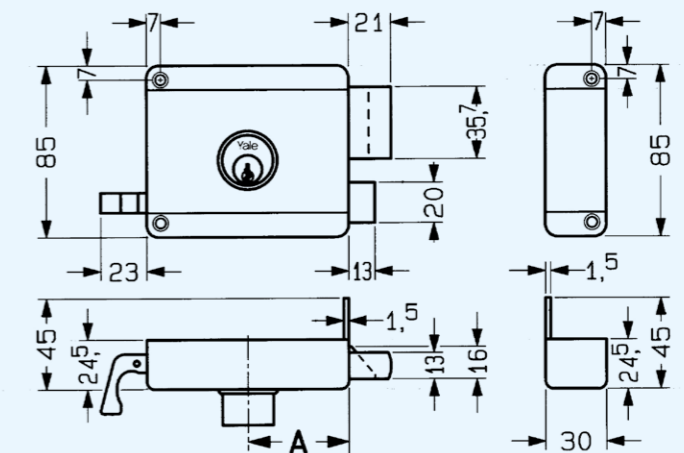
Resistenza all'uso
STANDARD



Applicare su
LEGNO

Tipo di applicazione
Multi applicazione

	Codice	Finitura	Cilindro	A (mm)	Pezzi	Pagina Listino
Destra	Y61000401	Acciaio verniciato	Y2200031	40	1	66
	Y61000501	Acciaio verniciato	Y2200031	50	1	66
	Y61000601	Acciaio verniciato	Y2200031	60	1	66
Sinistra	Y61000701	Acciaio verniciato	Y2200031	70	1	66
	Y61000402	Acciaio verniciato	Y2200031	40	1	66
	Y61000502	Acciaio verniciato	Y2200031	50	1	66
	Y61000602	Acciaio verniciato	Y2200031	60	1	66
	Y61000702	Acciaio verniciato	Y2200031	70	1	66



Serrature da applicare meccaniche

Serie 630

Funzionamento

- Cilindro esterno fisso
- Scrocco azionato dall'esterno mediante chiave e dall'interno mediante tiretto
- Catenaccio azionato mediante chiave interno ed esterno

Caratteristiche

- Entrate 40, 50, 60, 70 mm
- Finitura acciaio verniciato
- Controbocchetta inclusa
- Coppia cilindri interno/esterno inclusi
- 2 mandate
- Chiave 01006001
- 3 chiavi



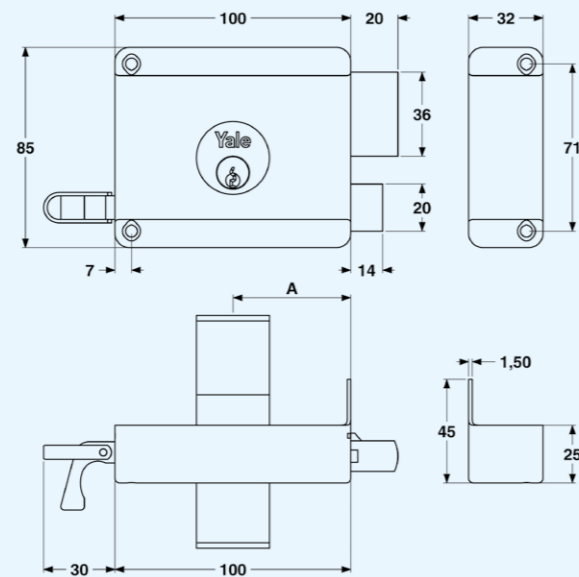
Livello di sicurezza
STANDARD

Resistenza all'uso
STANDARD

Applicare su
LEGNO

Tipo di applicazione
Multi applicazione

	Codice	Finitura	Cilindro	A (mm)	Pezzi	Pagina Listino
Destra	Y63000401	Acciaio verniciato	Y2250045	40	1	67
	Y63000501	Acciaio verniciato	Y2250045	50	1	67
	Y63000601	Acciaio verniciato	Y2250045	60	1	67
	Y63000701	Acciaio verniciato	Y2250045	70	1	67
Sinistra	Y63000402	Acciaio verniciato	Y2250045	40	1	67
	Y63000502	Acciaio verniciato	Y2250045	50	1	67
	Y63000602	Acciaio verniciato	Y2250045	60	1	67
	Y63000702	Acciaio verniciato	Y2250045	70	1	67



Serrature da applicare meccaniche

Serie 620

Funzionamento

- Serrature pomolo interno, cilindro esterno staccato
- Scrocco azionato dall'esterno mediante chiave e dall'interno mediante tiretto
- Catenaccio azionato mediante pomolo dall'interno e chiave dall'esterno

Caratteristiche

- Entrate 40, 50, 60, 70 mm
- Finitura acciaio verniciato
- Controbocchetta inclusa
- Cilindro esterno incluso
- 2 mandate
- Chiave 01006001
- 3 chiavi



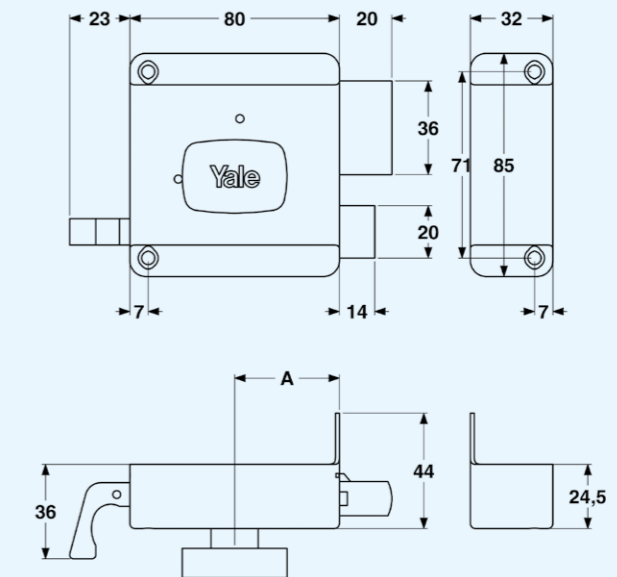
Livello di sicurezza
STANDARD

Resistenza all'uso
STANDARD

Applicare su
LEGNO

Tipo di applicazione
Multi applicazione

	Codice	Finitura	Cilindro	A (mm)	Pezzi	Pagina Listino
Destra	Y62000401	Acciaio verniciato	Y2200031	40	1	66
	Y62000501	Acciaio verniciato	Y2200031	50	1	67
	Y62000601	Acciaio verniciato	Y2200031	60	1	67
	Y62000701	Acciaio verniciato	Y2200031	70	1	67
Sinistra	Y62000402	Acciaio verniciato	Y2200031	40	1	66
	Y62000502	Acciaio verniciato	Y2200031	50	1	67
	Y62000602	Acciaio verniciato	Y2200031	60	1	67
	Y62000702	Acciaio verniciato	Y2200031	70	1	67



Apriporta elettrico da applicare

Apriporta elettrico da applicare

Caratteristiche

- Da abbinare a serrature meccaniche da applicare
- Versione destra e sinistra



	Codice	Finitura	A (mm)	Pezzi	Pagina Listino
Destra	F500/5	-	12 V	1	28
Sinistra	F500/6	-	12 V	1	28

Bobina

Caratteristiche

- Bobina per codice 500

	Codice	Finitura	A (mm)	Pezzi	Pagina Listino
	F803/1	-	-	1	30

MULTIPLA CORNI

Serrature elettriche da applicare

MULTIPLA - solo cilindro

Caratteristiche

- Reversibile
- Entrata regolabile da 50 a 70 mm
- Incontro regolabile in altezza
- Interassi dei fori di fissaggio unificati
- Scrocco autobloccante
- Cassa in acciaio
- Alimentazione 8 - 12 VAC
- Cilindro nichelato
- Finiture
 - Zincata
 - Verniciata grigio metallizzato

Confezione

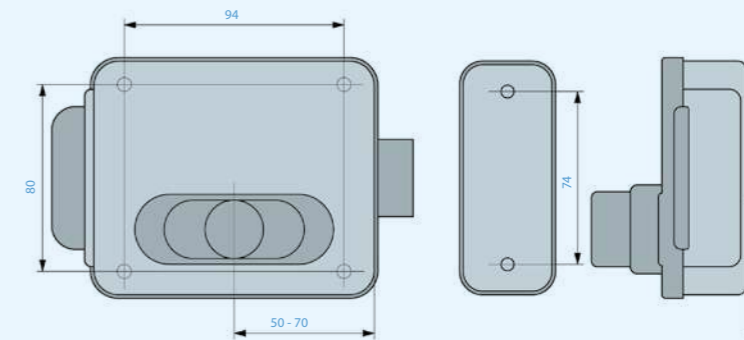
- 3 Chiavi
- 1 Bocchetta
- Viti di fissaggio

Da ordinare a parte

- Piastra copriserratura NF108FN



Codice	Finitura	Alimentazione	Lunghezza Cilindro esterno	Frontale	Pezzi	Pagina Listino
NF5012/1GR	Grigio	8/12 VAC	-	-	10	53
NF5012/1Z	Zincato	8/12 VAC	-	-	10	53
NF5012/1NE	Nero	8/12 VAC	-	-	10	53



MULTIPLA CORNI

Serrature elettriche da applicare

MULTIPLA - solo pulsante

Caratteristiche

- Reversibile
- Entrata regolabile da 50 a 70 mm
- Incontro regolabile in altezza
- Interassi dei fori di fissaggio unificati
- Scrocco autobloccante
- Cassa in acciaio
- Alimentazione 8 – 12 VAC
- Cilindro nichelato
- Finiture
 - Zincata
 - Verniciata grigio metallizzato
 - Nero

Versioni disponibili

- Solo pulsante

Confezione

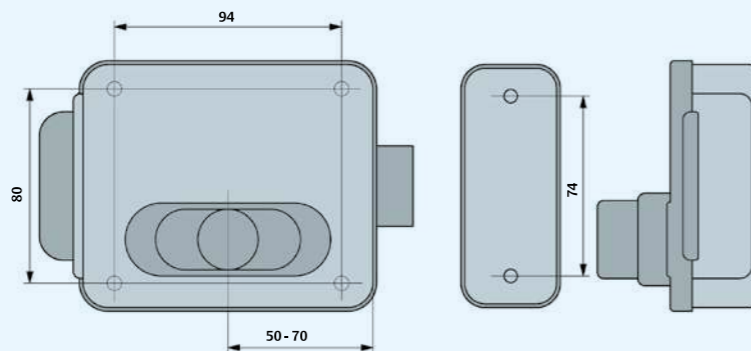
- 3 Chiavi
- 1 Bocchetta
- Viti di fissaggio

Da ordinare a parte

- Piastra copriserratura NF108FN



Codice	Finitura	Alimentazione	Lunghezza Cilindro esterno	Frontale	Pezzi	Pagina Listino
NF5014/1GR	Grigio	8/12 VAC	-	-	10	53
NF5014/1Z	Zincato	8/12 VAC	-	-	10	53
NF5014/1NE	Nero	8/12 VAC	-	-	10	53



MULTIPLA CORNI

Serrature elettriche da applicare

MULTIPLA - pulsante e cilindro

Caratteristiche

- Reversibile
- Entrata regolabile da 50 a 70 mm
- Incontro regolabile in altezza
- Interassi dei fori di fissaggio unificati
- Scrocco autobloccante
- Cassa in acciaio
- Alimentazione 8 – 12 VAC
- Cilindro nichelato
- Finiture
 - Zincata
 - Verniciata grigio metallizzato
 - Nero

Versioni disponibili

- Cilindro e pulsante (il cilindro abilita e disabilita il pulsante)

Confezione

- 3 Chiavi
- 1 Bocchetta
- Viti di fissaggio

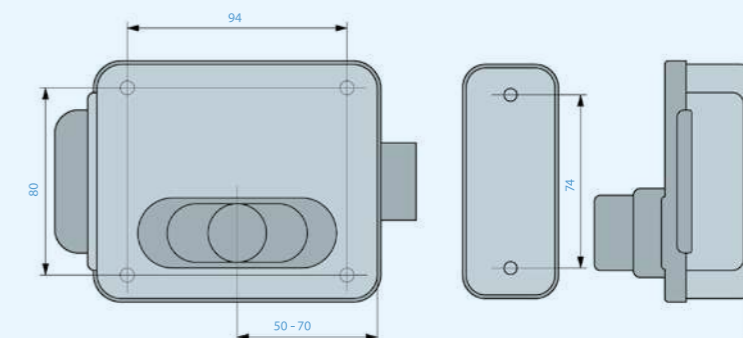
Da ordinare a parte

- Piastra copriserratura NF108FN

Livello di sicurezza
STANDARDResistenza all'uso
STANDARDApplicare su
LEGNOTipo di applicazione
Multi applicazione

Codice	Finitura	Alimentazione	Lunghezza Cilindro esterno	Frontale	Pezzi	Pagina Listino
NF5016/1GR	Grigio	8/12 VAC	-	-	10	53
NF5016/1Z	Zincato	8/12 VAC	-	-	10	53
NF5016/1NE	Nero	8/12 VAC	-	-	10	53

Cilindro staccato



Serrature elettriche

Serie 670

Funzionamento

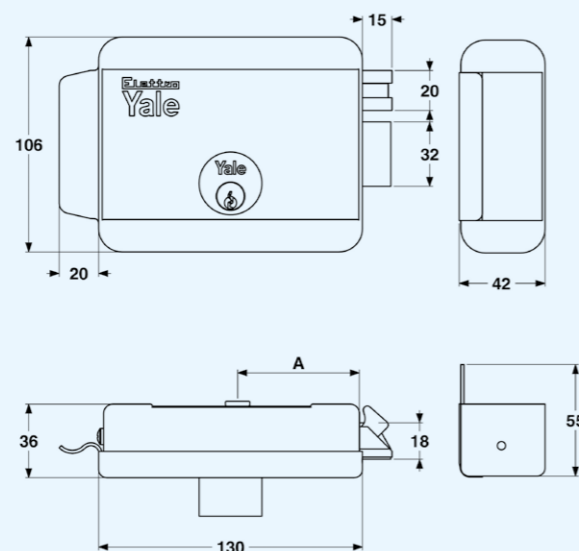
- Scrocco azionato dall'esterno e dall'interno mediante chiave e a distanza mediante impulso elettrico a basso voltaggio: 10W-12V

Caratteristiche

- Entrata 60 mm
- Finitura acciaio verniciato
- Controbocchetta inclusa
- Coppia cilindri interno/esterno inclusi
- Chiave 01006001
- 3 chiavi
- Tettuccio di protezione da ordinare a parte
- Serratura doppio cilindro
- Cilindro esterno staccato

Livello di sicurezza
STANDARDResistenza all'uso
STANDARDApplicare su
LEGNOTipo di applicazione
Multi applicazione

	Codice	Finitura	Cilindro	A (mm)	Pezzi	Pagina Listino
Destra	Y67000601	Acciaio verniciato	Y2202231	60	1	67
Sinistra	Y67000602	Acciaio verniciato	Y2202231	60	1	67



Serrature elettriche

Serie 674

Funzionamento

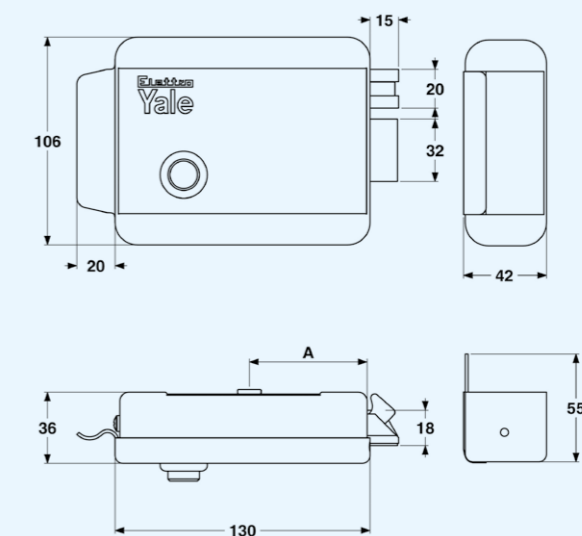
- Scrocco azionato dall'esterno mediante chiave e dall'interno mediante pulsante e a distanza mediante impulso elettrico a basso voltaggio: 10 W-12 V

Caratteristiche

- Entrata 50, 60, 70 mm
- Finitura acciaio verniciato
- Controbocchetta inclusa
- Cilindro esterno incluso
- Chiave 01006001
- 3 chiavi
- Tettuccio di protezione da ordinare a parte
- Serratura cilindro pulsante
- Cilindro esterno staccato

Livello di sicurezza
STANDARDResistenza all'uso
STANDARDApplicare su
LEGNOTipo di applicazione
Multi applicazione

	Codice	Finitura	Cilindro	A (mm)	Pezzi	Pagina Listino
Destra	Y67400501	Acciaio verniciato	Y2200031	50	1	67
	Y67400601	Acciaio verniciato	Y2200031	60	1	67
	Y67400701	Acciaio verniciato	Y2200031	70	1	67
Sinistra	Y67400502	Acciaio verniciato	Y2200031	50	1	67
	Y67400602	Acciaio verniciato	Y2200031	60	1	67
	Y67400702	Acciaio verniciato	Y2200031	70	1	67



Serrature elettriche

Serie 678

Funzionamento

- Scrocco azionato dall'esterno mediante chiave e dall'interno mediante pulsante, bloccabile con chiave, e a distanza attraverso impulso elettrico a basso voltaggio: 10 W-12 V

Caratteristiche

- Entrata 40, 50, 60 mm
- Finitura acciaio verniciato
- Controbocchetta inclusa
- Coppia cilindri interno/esterno inclusi
- Chiave 01006001
- 3 chiavi
- Tettuccio di protezione da ordinare a parte
- Serratura doppio cilindro /pulsante
- Cilindro esterno staccato



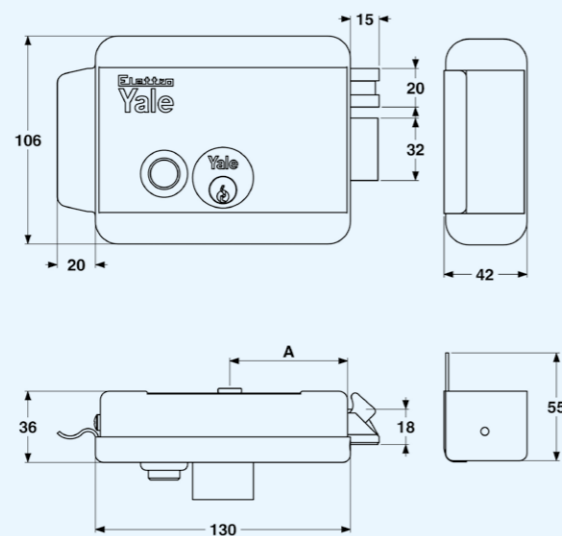
Livello di sicurezza
STANDARD

Resistenza all'uso
STANDARD

Applicare su
LEGNO

Tipo di applicazione
Multi applicazione

	Codice	Finitura	Cilindro	A (mm)	Pezzi	Pagina Listino
Destra	Y67800401	Acciaio verniciato	Y2202231	40	1	67
	Y67800501	Acciaio verniciato	Y2202231	50	1	67
	Y67800601	Acciaio verniciato	Y2202231	60	1	67
Sinistra	Y67800402	Acciaio verniciato	Y2202231	40	1	67
	Y67800502	Acciaio verniciato	Y2202231	50	1	67
	Y67800602	Acciaio verniciato	Y2202231	60	1	67



Bocchetta intelligente

Bocchetta intelligente

Caratteristiche

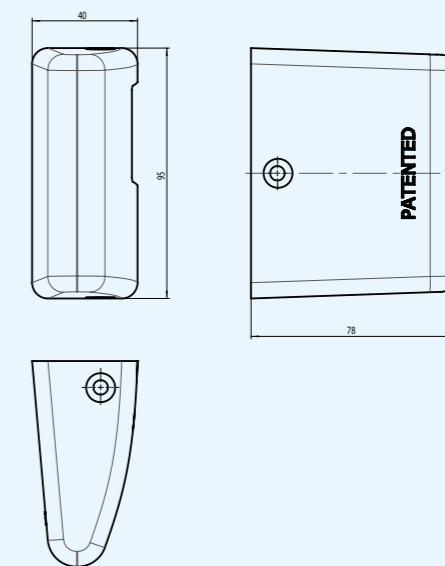
- Sistema brevettato
- Per serrature elettriche da applicare per portoncini e cancelli
- Sostituisce la bocchetta originale della serratura
- Compatibile con serrature Yale, Corni e di altri marchi
- Riduce il rumore provocato dalla chiusura dell'anta
- Permette la chiusura in sicurezza della serratura, anche in presenza di vento
- Permette di eliminare gli interventi periodici di regolazione sul chiudiporta
- Utilizzabile su porte dotate di chiudiporta: esclusione del colpo finale

Confezione

- 1 bocchetta intelligente
- 1 piastra di supporto
- 3 spessori
- viti di fissaggio



Codice	Descrizione	Pezzi	Pagina Listino
NOA50000000	Bocchetta intelligente compatibile con serrature Corni multipla reversibile	1	50
YOA60001000	Bocchetta intelligente compatibile con serrature Yale, mano destra	1	60
YOA60002000	Bocchetta intelligente compatibile con serrature Yale, mano sinistra	1	60
YOA5CIV1000	Bocchetta intelligente compatibile con serrature Cisa, Iseo, Viro, mano destra	1	59
YOA5CIV2000	Bocchetta intelligente compatibile con serrature Cisa, Iseo, Viro, mano sinistra	1	59



Serrature elettriche
da applicare di sicurezzaLivello di sicurezza
MEDIOResistenza all'uso
STANDARDApplicare su
LEGNOTipo di applicazione
Multi applicazione

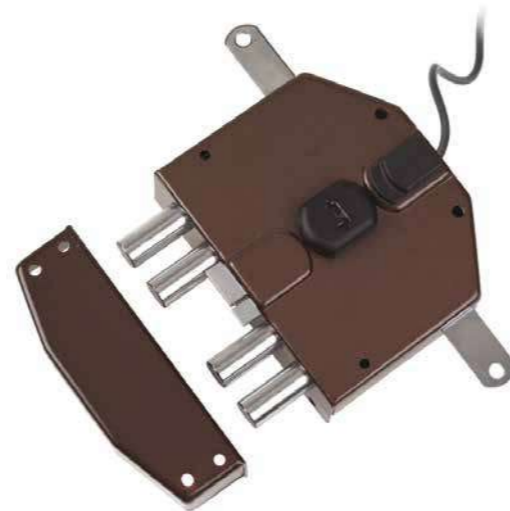
Segreta

Funzionamento

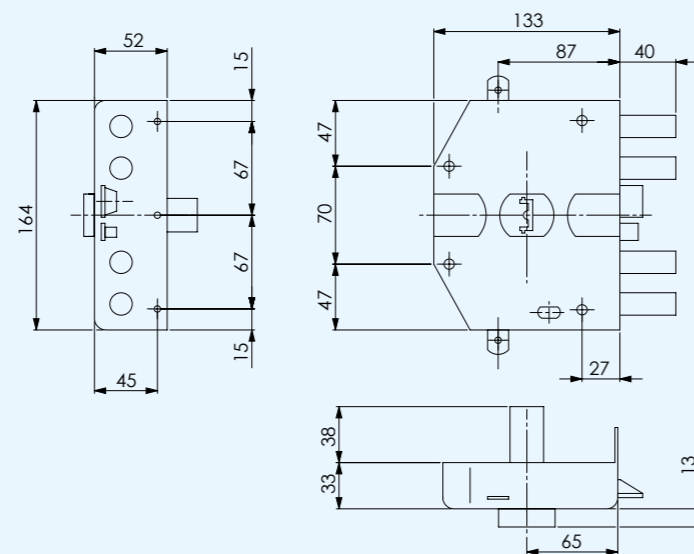
- Scrocco azionabile da chiave e da impulso elettrico a distanza
- Catenacci e 2 aste azionabili da chiave
- Entrata 65 mm

Caratteristiche

- 3 punti di chiusura
- Cilindro esterno da 60 o 70 mm
- Alimentazione 8 - 12 V
- Verniciata marrone
- 3 chiavi
- Viti fissaggio serratura incluse



	Codice	Finitura	Alimentazione	L. Cilindro/ tubo	Pezzi	Pagina Listino
Destra	Y6823550	Marrone	8/12 V	50	1	67
	Y6823560	Marrone	8/12 V	60	1	68
	Y6823570	Marrone	8/12 V	70	1	68
	Y6823580	Marrone	8/12 V	80	1	68
Sinistra	Y6823650	Marrone	8/12 V	50	1	68
	Y6823660	Marrone	8/12 V	60	1	68
	Y6823670	Marrone	8/12 V	70	1	68
	Y6823680	Marrone	8/12 V	80	1	68



Accessori

Canotti pompa su piastra

Caratteristiche

- Per serrature Segreta



Codice	Finitura	Alimentazione	L. Cilindro/ tubo	Pezzi	Pagina Listino
Y0AE8350	-	-	50	1	60
Y0AE8360	-	-	60	1	60
Y0AE8370	-	-	70	1	60
Y0AE8380	-	-	80	1	60

Rosette

Caratteristiche

- Concave e piane



Concava per canotto pompa

Piana per canotto pompa 50/70
Piana cilindro pompa 80

Codice	Finitura	Alimentazione	L. Cilindro/ tubo	Pezzi	Pagina Listino
Y0AE8333	-	-	-	1	60
Y0AE8330	-	-	-	1	60
Y0AE8331	-	-	-	1	60

Guida per aste

Caratteristiche

- Guida per aste



Codice	Finitura	Alimentazione	L. Cilindro/ tubo	Pezzi	Pagina Listino
Y0AE8342	-	-	-	1	60

Cavallotto per aste

Caratteristiche

- Cavallotto per aste



Codice	Finitura	mm	Interasse (mm)	Pezzi	Pagina Listino
Y0AE8345	-	-	-	1	60

Accessori

Bocchetta a pavimento

Caratteristiche

- Bocchetta a pavimento



Codice	Finitura	Alimentazione	L. Cilindro/ tubo	Pezzi	Pagina Listino
Y0AE8339	-	-	-	1	60

Bobine

Caratteristiche

- Bobine



Codice	Finitura	Alimentazione	L. Cilindro/ tubo	Pezzi	Pagina Listino
Y0AE806	-	-	-	1	60

Serie aste

Caratteristiche

- Aste per versioni 3 Punti di chiusura



Codice	Finitura	Alimentazione	L. Cilindro/ tubo	Pezzi	Pagina Listino
Y0AE8318	-	-	-	1	60

Accessori

Deviatore

Articolo in esaurimento

Caratteristiche

- Deviatore per 5 punti di chiusura

Codice	Finitura	Alimentazione	L. Cilindro/ tubo	Pezzi	Pagina Listino
Y0AE8300	-	-	50	1	60

Anello blocca aste

Caratteristiche

- Anello blocca aste con grano

Codice	Finitura	Alimentazione	L. Cilindro/ tubo	Pezzi	Pagina Listino
Y0AE8348	-	-	-	1	60

Chiave grezza a pompa

Caratteristiche

- Chiave grezza a pompa 24 mm



Codice	Finitura	Alimentazione	L. Cilindro/ tubo	Pezzi	Pagina Listino
Y0AE522	-	-	-	1	60

-  Livello di sicurezza
MEDIO
-  Resistenza all'uso
STANDARD
-  Applicare su
TUTTI
- Tipo di applicazione
Multi applicazione

Serie 66410

Funzionamento

- Minisbarre verticali, solo cilindro, per porte e/o scuri
- 2 punti di chiusura azionati dal cilindro con camma DIN

Caratteristiche

- Versione solo cilindro per porte di ingresso e/o scuri
- Applicazione verticale
- 3 finiture
- Confezione con viti di fissaggio e istruzioni
- Da ordinare a parte: cilindro, incontro, corazze di protezione



	Codice	Finitura	E (mm)	L (mm)	Pezzi	Pagina Listino
Per scuri e persiane	Y6641001056	Marrone	500	2000	1	67
	Y6641001053	Bianco	500	2000	1	67
	Y6641001052	Nero	500	2000	1	67
Per porte	Y6641002056	Marrone	1100	2500	1	67
	Y6641002053	Bianco	1100	2500	1	67
	Y6641002052	Nero	1100	2500	1	67
	Y6641003056	Marrone	1100	3000	1	67
	Y6641003053	Bianco	1100	3000	1	67
	Y6641003052	Nero	1100	3000	1	67
	Y6641004056	Marrone	1100	2250	1	67
	Y6641004053	Bianco	1100	2250	1	67
	Y6641004052	Nero	1100	2250	1	67



Incontri e prolunghe

Caratteristiche

- Incontri e prolunghe

Kit cavallotto regolabile e
boccola pavimento

Incontri

Spessori 6 mm per incontro
06110

	Codice	Descrizione	Finitura	Pezzi	Pagina Listino
Kit cavallotto regolabile e boccola pavimento	Y0601001056	Con molla, per fissaggio alto/basso	Marrone	1	59
	Y0601001053	Con molla, per fissaggio alto/basso	Bianco	1	59
	Y0601001052	Con molla, per fissaggio alto/basso	Nero	1	59
Boccola pavimento	Y0602001000	Con coperchio e molla, per fissaggio a pavimento	-	1	59
	Y0602002000	Aperta, per fissaggio laterale/alto	-	1	59
Incontri	Y0611001056	Incontro per applicazione orizzontale	Marrone	1	59
	Y0611001053	Incontro per applicazione orizzontale	Bianco	1	59
	Y0611001052	Incontro per applicazione orizzontale	Nero	1	59
Spessori 6 mm per incontro 06110	Y0612001056	Per applicazione orizzontale	Marrone	1	59
	Y0612001053	Per applicazione orizzontale	Bianco	1	59
	Y0612001052	Per applicazione orizzontale	Nero	1	59
Prolunga 800 mm per minisbarre verticali-orizzontali	Y0621001056	Per porte con sopra lucce e porte a 2 ante	Marrone	1	59
	Y0621001053	Per porte con sopra lucce e porte a 2 ante	Bianco	1	59
	Y0621001052	Per porte con sopra lucce e porte a 2 ante	Nero	1	59

Maniglie e corazze

Caratteristiche

- Maniglie e corazze



Corazza protezione cilindro

	Codice	Descrizione	Finitura	Pezzi	Pagina Listino
Corazza protezione cilindro	Y0641001058	Per minisbarre verticali	Oro lucido	1	59
	Y06410010L3	Per minisbarre verticali	Cromo Lucido	1	59
	Y06410010S3	Per minisbarre verticali	Oro	1	59
Kit distanziali	Y0642001000	Kit distanziali per corazza 06410	-	1	59
Corazza protezione cilindro	Y0643001058	Per minisbarre orizzontali	Oro lucido	1	59
	Y06430010L3	Per minisbarre orizzontali	Cromo Lucido	1	59
Kit distanziali	Y0644001000	Kit distanziali per corazza 06430	-	1	59
	Y0644002000	Kit distanziali per corazza 06430	-	1	59

Cilindri RETROFIT minisbarre CORNI

Caratteristiche

- Cilindri retrofit Corni

	Codice	Descrizione	Finitura	Pezzi	Pagina Listino
	N0851303000	Doppio cilindro tondo a pompa	-	1	50
	N0851304000	Doppio cilindro tondo a pompa	-	1	50

Ferroglietti scrocco e catenaccio

Funzionamento

- Scrocco e catenaccio azionati dall'esterno mediante chiave e dall'interno mediante pomolino

Caratteristiche

- Ambidestro
- Entrate 50, 60 mm
- Finitura in acciaio verniciato
- Controbocchetta 066014000 da ordinare a parte
- Cilindro esterno incluso
- 3 chiavi



Livello di sicurezza
STANDARD



Resistenza all'uso
STANDARD



Applicare su
LEGNO

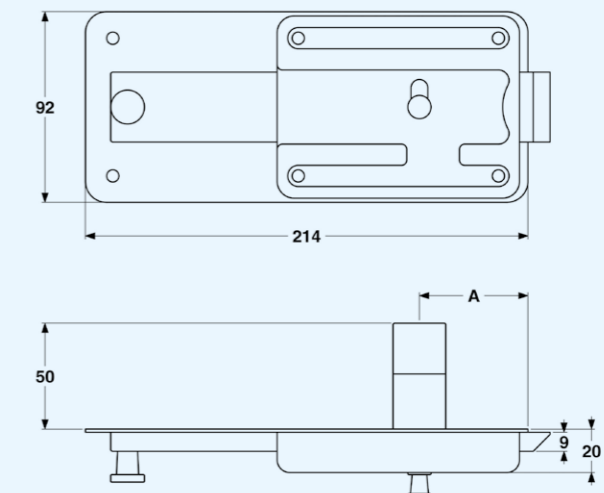
Tipo di applicazione
Multi applicazione

Ferroglietto 5 mandate,
cilindro esterno fisso

Ferroglietto 5 mandate,
cilindro esterno staccato

Controbocchetta per
ferroglietti 660-661, da
ordinare a parte

	Codice	Finitura	Cilindro	A (mm)	B (mm)	Pezzi	Pagina Listino
Ferroglietto 5 mandate, cilindro esterno fisso	Y6615150	Acciaio verniciato	Y2200031	50	214	1	67
	Y6615160	Acciaio verniciato	Y2200031	60	214	1	67
	Y6605250	Acciaio verniciato	Y2200031	50	214	1	67
	Y6605260	Acciaio verniciato	Y2200031	60	214	1	67
Controbocchetta per ferroglietti 660-661, da ordinare a parte	Y066014000	Acciaio verniciato	-	-	-	1	59



Serrature da applicare meccaniche

 Livello di sicurezza
STANDARD

 Resistenza all'uso
STANDARD

 Applicare su
LEGNO

Tipo di applicazione
Multi applicazione

Ferroglietti solo catenaccio

Funzionamento

- Catenaccio azionato dall'interno mediante pomolino e dall'esterno chiave

Caratteristiche

- Ambidestro
- Entrate 50, 60 mm
- Finitura in acciaio verniciato
- Controbocchetta 066014000 da ordinare a parte
- Cilindro esterno incluso
- 3 chiavi Y6616150

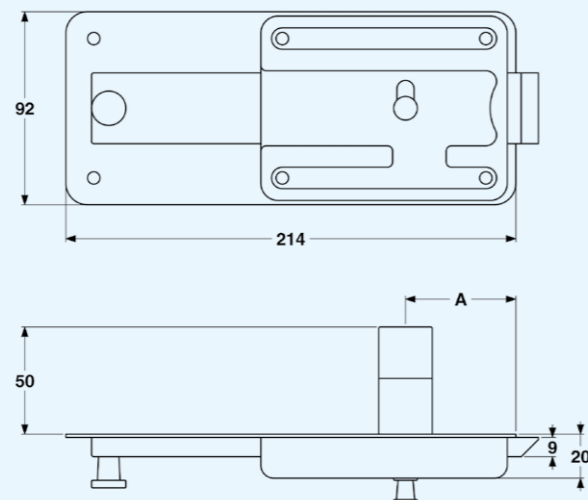


Codice	Finitura	Cilindro	A (mm)	B (mm)	Pezzi	Pagina Listino
Y6616150	Acciaio verniciato	Y2200031	50	214	1	67
Y6616160	Acciaio verniciato	Y2200031	60	214	1	67
Y6606250	Acciaio verniciato	Y2200031	50	214	1	67
Y6606260	Acciaio verniciato	Y2200031	60	214	1	67
Y066014000	Acciaio verniciato	-	-	-	1	59

Ferroglietto 6 mandate,
cilindro esterno fisso

Ferroglietto 6 mandate,
cilindro esterno staccato

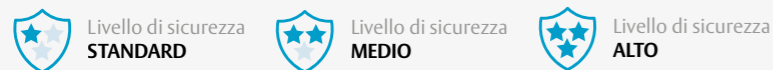
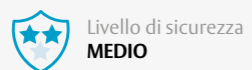
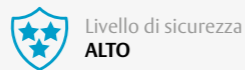
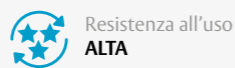
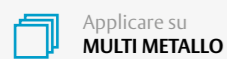
Controbocchetta per
ferroglietti 660-661, da
ordinare a parte

Serrature
elettromeccaniche
di alta sicurezza



ASSA ABLOY

Elettropistoni con funzione antipanico	343
Elettropistoni di sicurezza	345
Accessori	349
Serrature MEDIATOR	354
Apriporta MEDIATOR	358
Accessori MEDIATOR	359
In esaurimento:	
Elettromagneti di sicurezza	360
Accessori	362

Legenda: Livello sicurezza - Resistenza all'uso - Tipo di applicazione - MaterialeLivello di sicurezza
STANDARDLivello di sicurezza
MEDIOLivello di sicurezza
ALTOResistenza all'uso
STANDARDResistenza all'uso
MEDIOResistenza all'uso
ALTATipo di applicazione
multi-applicazioneApplicare su
MULTI METALLOElettropistoni con funzione antipanico
pag. 343Elettropistoni di sicurezza
pag. 345Accessori
pag. 349Serrature MEDIATOR
pag. 354Apriporta MEDIATOR
pag. 358Accessori MEDIATOR
pag. 359



Elettropistoni con funzione antipanico

Serie 555 PLUS - Elettropistoni da montante

Caratteristiche

- Cartella in acciaio nichelato
- Frontale e contropiastra in acciaio inox
- Catenaccio diam. 18 mm semicilindrico in acciaio carbonitrurato antiseqa, estensione o fuoriuscita 22 mm
- Tensione di alimentazione 12/24 VDC
- Potenza assorbita 60 Watt allo spunto e 4 Watt in mantenimento
- Sensore magnetico di stato porta interno o esterno o entrambi in serie
- Rivelazione elettronica dello stato del catenaccio con contatti flottanti NC NA C: Max 1 A a 30 VDC
- Limitatore di corrente elettronico interno a microprocessore
- Cadenza massima di funzionamento: 10 cicli/ min
- Elettronica in tecnologia SMT a microprocessore protetta contro le inversioni di polarità con le funzioni di:
 - Comando di apertura da pulsante NA

- Comando di emergenza: in assenza di corrente il catenaccio resta represso garantendo la possibilità di uscita
- Richiusura automatica regolabile da 1 a 5 sec all'accostamento dell'anta, da 1 a 3 minuti se l'anta non viene aperta
- Predisposizione per il collegamento in cascata per ottenere il funzionamento di 2 o più porte interbloccate: max 4 porte

Funzionamento meccanico

Tramite chiave o pomolo

Funzionamento elettronico

Tramite impulso elettrico

Impiego

Per porte interne

Montaggio

Verticale e orizzontale

Codice	Finitura	Entrata (mm)	Interasse (mm)	Quadro maniglia	Frontale (mm)	Pezzi	Pagina Listino
N5553625000	Inox	25	-	-	25	1	51
N5553630000	Inox	30	-	-	25	1	51
N5553635000	Inox	35	-	-	25	1	51



Livello di sicurezza
ALTO

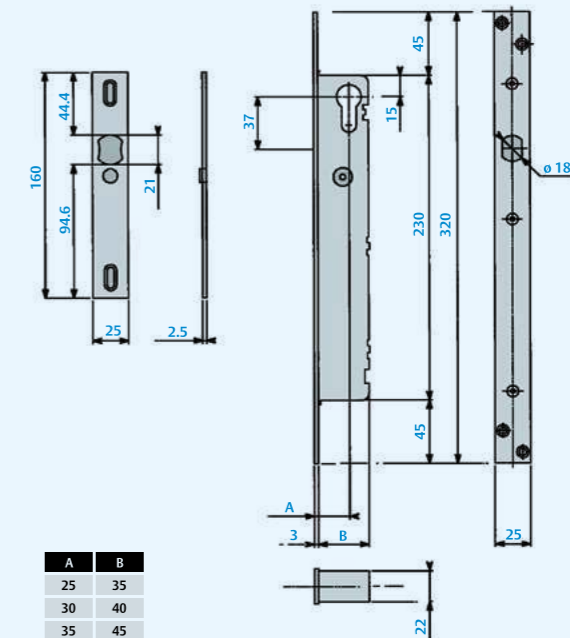


Resistenza all'uso
ALTA



Applicare su
MULTI METALLO

Tipo di applicazione
Multi applicazione



Elettropistoni con funzione antipanico

Kit Elettropistoni serie 555 PLUS con alimentatore

Caratteristiche

- Alimentatore cod. 04500 93 incluso: cilindro da ordinare a parte
- Cartella in acciaio nichelato
- Frontale e contropiastra in acciaio inox
- Catenaccio diam. 18 mm semicilindrico in acciaio carbonitrurato antiseqa, estensione o fuoriuscita 22 mm
- Tensione di alimentazione 12/24 VDC
- Potenza assorbita 60 Watt allo spunto e 4 Watt in mantenimento
- Sensore magnetico di stato porta interno o esterno o entrambi in serie
- Rivelazione elettronica dello stato del catenaccio con contatti flottanti NC NA C: Max 1 A a 30 VDC
- Limitatore di corrente elettronico interno a microprocessore
- Cadenza massima di funzionamento: 10 cicli/min
- Elettronica in tecnologia SMT a microprocessore protetta contro le inversioni di polarità con le funzioni di:

- Comando di apertura da pulsante NA
- Comando di emergenza: in assenza di corrente il catenaccio resta represso garantendo la possibilità di uscita
- Richiusura automatica regolabile da 1 a 5 sec all'accostamento dell'anta, da 1 a 3 minuti se l'anta non viene aperta
- Predisposizione per il collegamento in cascata per ottenere il funzionamento di 2 o più porte interbloccate: max 4 porte

Funzionamento meccanico

Tramite chiave o pomolo

Funzionamento elettronico

Tramite impulso elettrico

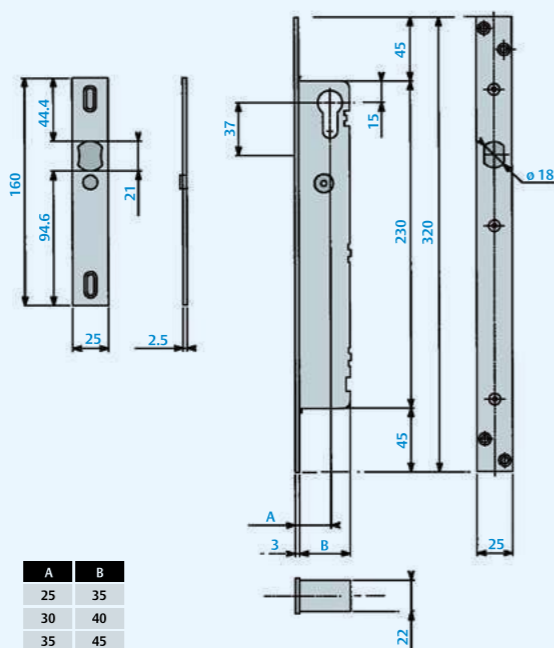
Impiego

Per porte interne

Montaggio

Verticale e orizzontale

Codice	Finitura	Entrata (mm)	Interasse (mm)	Quadro maniglia	Frontale (mm)	Pezzi	Pagina Listino
N5553625000KIT	Inox	25	-	-	25	1	51
N5553630000KIT	Inox	30	-	-	25	1	51
N5553635000KIT	Inox	35	-	-	25	1	51



Elettropistoni di sicurezza

Serie 555 PLUS - Elettropistoni da montante

Caratteristiche

- Cartella in acciaio nichelato
- Frontale e contropiastra in acciaio inox
- Catenaccio diam. 18 mm semicilindrico in acciaio carbonitrurato antiseqa, estensione o fuoriuscita 22 mm
- Tensione di alimentazione 12/24 VDC
- Potenza assorbita 60 Watt allo spunto e 4 Watt in mantenimento
- Sensore magnetico di stato porta interno o esterno o entrambi in serie
- Rivelazione elettronica dello stato del catenaccio con contatti flottanti NC NA C - Max 1 A a 30 VDC
- Limitatore di corrente elettronico interno a microprocessore
- Cadenza massima di funzionamento: 10 cicli/min
- Elettronica in tecnologia SMT a microprocessore protetta contro le inversioni di polarità con le funzioni di:
 - Comando di apertura da pulsante NA

- Comando di emergenza: in assenza di corrente il catenaccio resta espulso mantenendo la porta in sicurezza
- Richiusura automatica regolabile da 1 a 5 sec all'accostamento dell'anta, da 1 a 3 minuti se l'anta non viene aperta
- Predisposizione per il collegamento in cascata per ottenere il funzionamento di 2 o più porte interbloccate: max 4 porte

Funzionamento meccanico

Tramite chiave o pomolo

Funzionamento elettronico

Tramite impulso elettrico

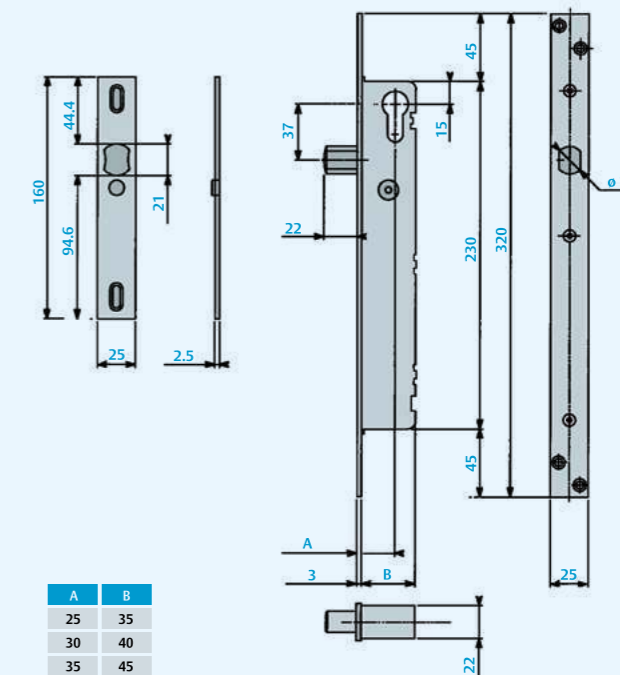
Impiego

Per porte interne

Montaggio

Verticale e orizzontale

Codice	Finitura	Entrata (mm)	Interasse (mm)	Quadro maniglia	Frontale (mm)	Pezzi	Pagina Listino
N5553825000	Inox	25	-	-	25	1	51
N5553830000	Inox	30	-	-	25	1	51
N5553835000	Inox	35	-	-	25	1	51



Livello di sicurezza
ALTO

Resistenza all'uso
ALTA

Applicare su
MULTI METALLO

Tipo di applicazione
Multi applicazione

Elettropistoni
EN 12209 - Classe 4 - predi-
sposti
per cilindro

Livello di sicurezza
ALTO

Resistenza all'uso
ALTA

Applicare su
MULTI METALLO

Tipo di applicazione
Multi applicazione

Elettropistoni
di sicurezza

Kit Elettropistoni serie 555 con alimentatore

Caratteristiche

- Alimentatore cod. 04500 93 incluso
- Cartella in acciaio nichelato
- Frontale e contropiastra in acciaio inox
- Catenaccio diam. 18 mm semicilindrico in acciaio carbonitrurato antisega, estensione o fuoriuscita 22 mm
- Tensione di alimentazione 12/24 VDC
- Potenza assorbita 60 Watt allo spunto e 4 Watt in mantenimento
- Sensore magnetico di stato porta interno o esterno o entrambi in serie
- Rivelazione elettronica dello stato del catenaccio con contatti flottanti NC NA C: max 1 A a 30 VDC
- Limitatore di corrente elettronico interno a microprocessore
- Cadenza massima di funzionamento: 10 cicli/min
- Elettronica in tecnologia SMT a microprocessore protetta contro le inversioni di polarità con le funzioni di:
 - Comando di apertura da pulsante NA

- Comando di emergenza: in assenza di corrente il catenaccio resta espulso mantenendo la porta in sicurezza
- Richiusura automatica regolabile da 1 a 5 sec all'accostamento dell'anta, da 1 a 3 minuti se l'anta non viene aperta
- Predisposizione per il collegamento in cascata per ottenere il funzionamento di 2 o più porte interbloccate: max 4 porte

Funzionamento meccanico

Tramite chiave o pomolo

Funzionamento elettronico

Tramite impulso elettrico

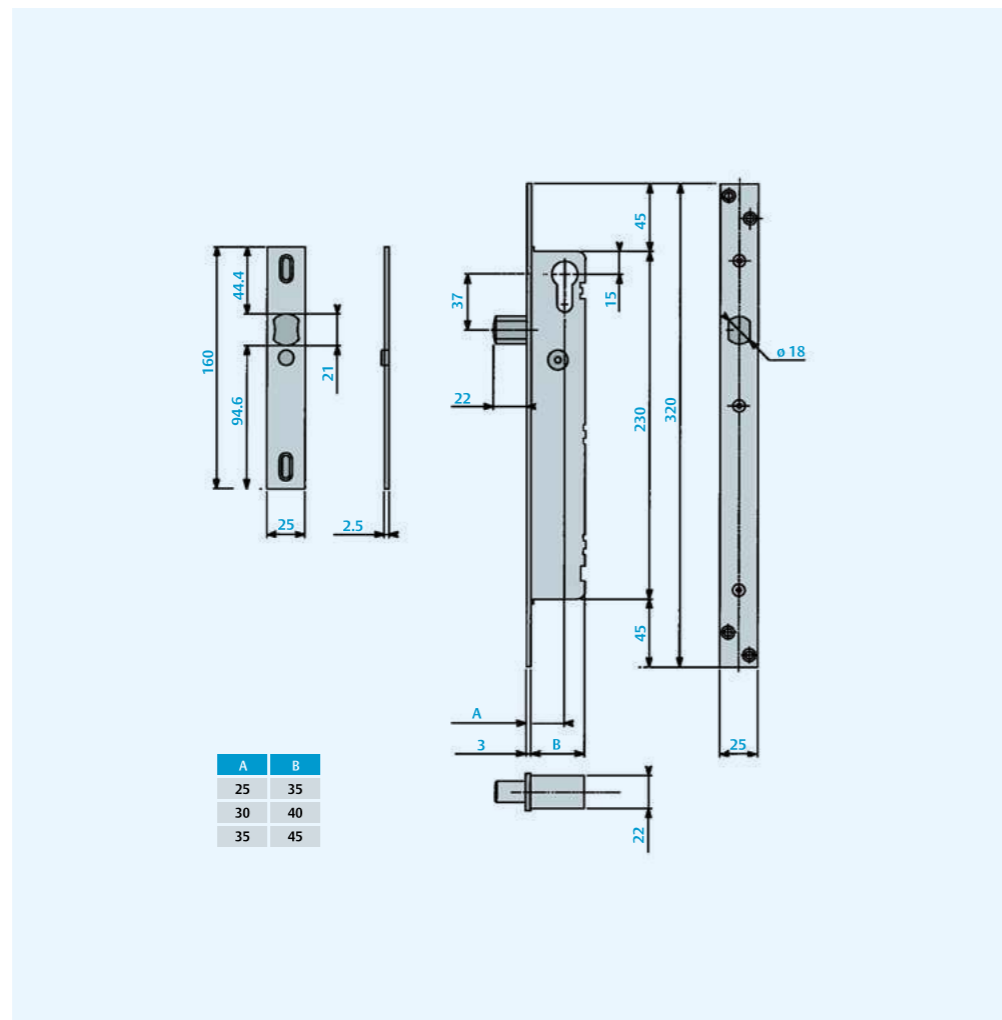
Impiego

Per porte interne

Montaggio

Verticale e orizzontale

Codice	Finitura	Entrata (mm)	Interasse (mm)	Quadro maniglia	Frontale (mm)	Pezzi	Pagina Listino
N5553825000KIT	Inox	25	-	-	25	1	51
N5553830000KIT	Inox	30	-	-	25	1	51
N5553835000KIT	Inox	35	-	-	25	1	51

Elettropistoni
di sicurezza

Serie 555 PLUS - Elettropistoni da montante

Caratteristiche

- Cartella in acciaio nichelato
- Frontale e contropiastra in acciaio inox
- Catenaccio diam. 18 mm semicilindrico in acciaio carbonitrurato antisega, estensione o fuoriuscita 22 mm
- Tensione di alimentazione 12/24 VDC
- Potenza assorbita 60 Watt allo spunto e 4 Watt in mantenimento
- Sensore magnetico di stato porta interno o esterno o entrambi in serie
- Rivelazione elettronica dello stato del catenaccio con contatti flottanti NC NA C: max 1 A a 30 VDC
- Limitatore di corrente elettronico interno a microprocessore
- Cadenza massima di funzionamento: 10 cicli/min
- Elettronica in tecnologia SMT a microprocessore protetta contro le inversioni di polarità con le funzioni di:
 - Comando di apertura da pulsante NA

- Comando di emergenza: in assenza di corrente il catenaccio resta espulso mantenendo la porta in sicurezza
- Richiusura automatica regolabile da 1 a 5 sec all'accostamento dell'anta, da 1 a 3 minuti se l'anta non viene aperta
- Predisposizione per il collegamento in cascata per ottenere il funzionamento di 2 o più porte interbloccate: max 4 porte

Funzionamento meccanico

Tramite chiave o pomolo

Funzionamento elettronico

Tramite impulso elettrico

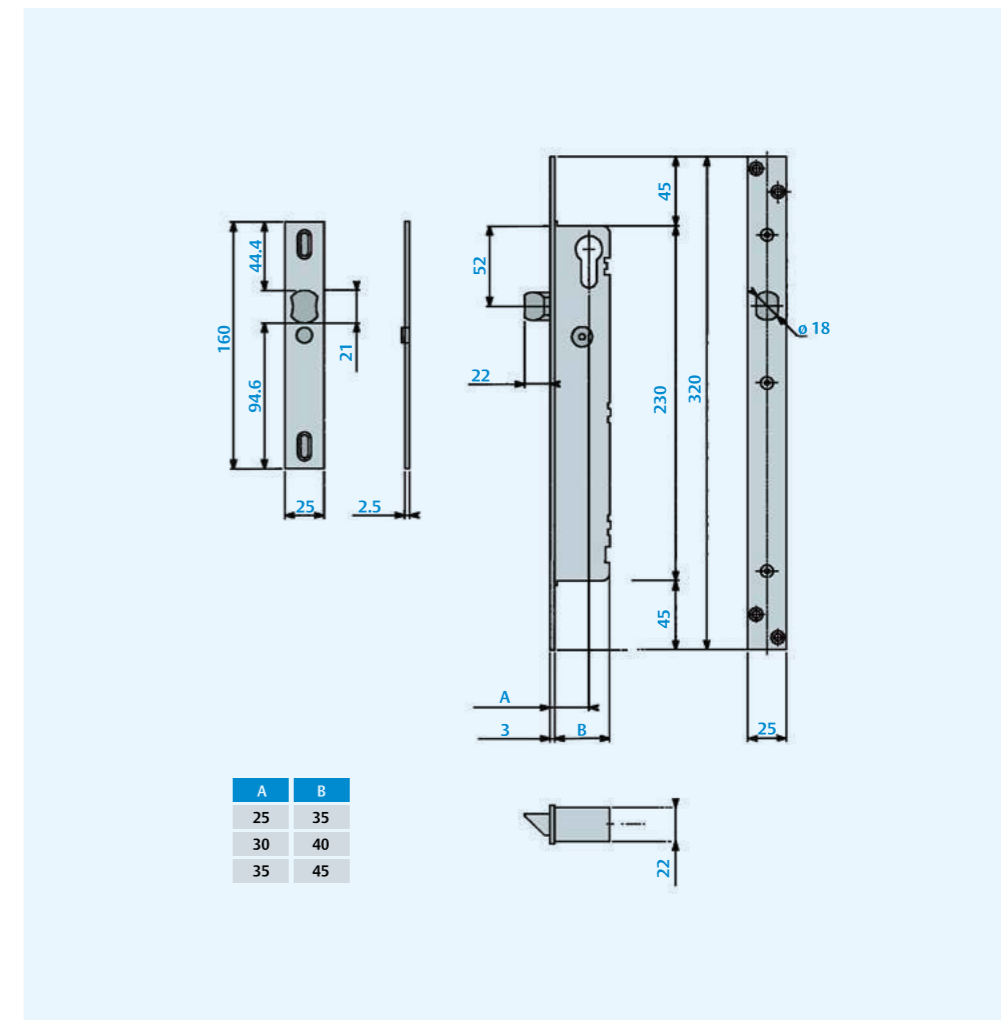
Impiego

Per porte interne

Montaggio

Verticale e orizzontale

Codice	Finitura	Entrata (mm)	Interasse (mm)	Quadro maniglia	Frontale (mm)	Pezzi	Pagina Listino
N5553925000	Inox	25	25	1	25	1	51
N5553930000	Inox	30	25	1	25	1	51
N5553935000	Inox	35	25	1	25	1	51

Kit Elettropistoni con
alimentatore

Livello di sicurezza
ALTO

Resistenza all'uso
ALTA

Applicare su
MULTI METALLO

Tipo di applicazione
Multi applicazione

Livello di sicurezza
ALTO

Resistenza all'uso
ALTA

Applicare su
MULTI METALLO

Tipo di applicazione
Multi applicazione

Elettropistoni di sicurezza

Kit elettropistoni serie 555 con alimentatore

Caratteristiche

- Alimentatore cod. 04500 93 incluso
- Cartella in acciaio nichelato
- Frontale e contropiastra in acciaio inox
- Catenaccio diam. 18 mm semicilindrico in acciaio carbonitrurato antiseqa, estensione o fuoriuscita 22 mm
- Tensione di alimentazione 12/24 VDC
- Potenza assorbita 60 Watt allo spunto e 4 Watt in mantenimento
- Sensore magnetico di stato porta interno o esterno o entrambi in serie
- Rivelazione elettronica dello stato del catenaccio con contatti flottanti NC NA C: max 1 A a 30 VDC
- Limitatore di corrente elettronico interno a microprocessore
- Cadenza massima di funzionamento: 10 cicli/min
- Elettronica in tecnologia SMT a microprocessore protetta contro le inversioni di polarità con le funzioni di:

- Comando di apertura da pulsante NA
- Comando di emergenza: in assenza di corrente il catenaccio resta espulso mantenendo la porta in sicurezza
- Richiusura automatica regolabile da 1 a 5 sec all'accostamento dell'anta, da 1 a 3 minuti se l'anta non viene aperta
- Predisposizione per il collegamento in cascata per ottenere il funzionamento

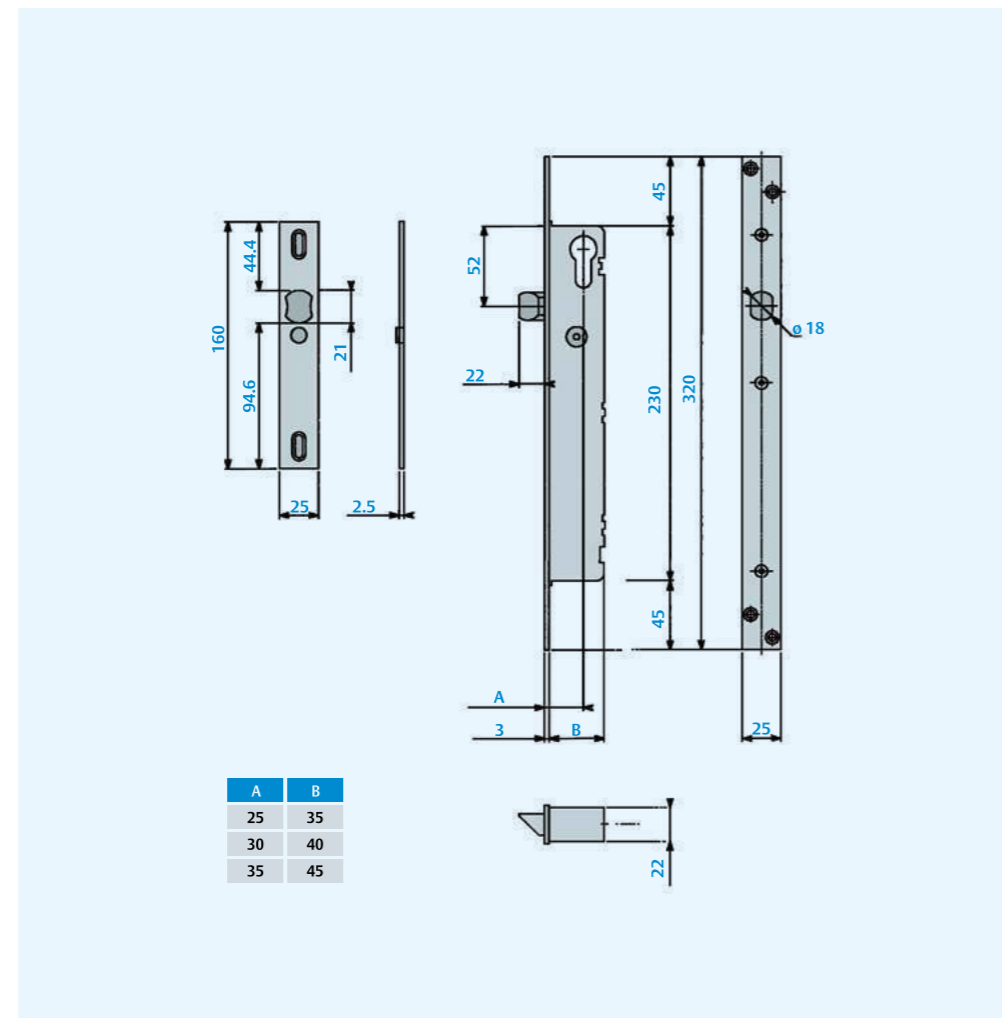
Funzionamento meccanico
Tramite chiave o pomolo

Funzionamento elettronico
Tramite impulso elettrico

Impiego
Per porte interne

Montaggio
Verticale e orizzontale

Codice	Finitura	Entrata (mm)	Frontale (mm)	Pezzi	Pagina Listino
N5553925000KIT	Inox	25	25	1	51
N5553930000KIT	Inox	30	25	1	51
N5553935000KIT	Inox	35	25	1	51



Accessori

- Livello di sicurezza **ALTO**
- Resistenza all'uso **ALTA**
- Applicare su **MULTI METALLO**

Tipo di applicazione
Multi applicazione

Alimentatore

Caratteristiche

- Ingresso 230 VAC
- Uscita 12 VDC - 4A
- Predisposto per il montaggio su barra DIN per elettropistoni ed elettromagneti: max 1



Codice	Finitura	Alimentazione	Pezzi	Pagina Listino
N0450099000	240 x 180 x 84	-	1	50

Alimentatore

Caratteristiche

- A 24 VDC - 2,4 A allo spunto: 1,2 A nominale
- Predisposto per il montaggio su barra DIN per elettropistoni ed elettromagneti: Max 1

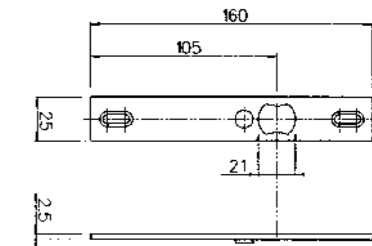


Codice	Finitura	Alimentazione	Pezzi	Pagina Listino
N0450093000	54 x 58 x 91	-	1	50

Contropiastra

Caratteristiche

- Contropiastra in acciaio inox, per elettropistoni serie N555
- Foro per l'inserimento del catenaccio centrale: contropiastra standard fornita nella confezione dell'elettropistone



Codice	Finitura	Entrata (mm)	Interasse (mm)	Quadro maniglia	Frontale (mm)	Pezzi	Pagina Listino
N0250008000	Inox	-	-	-	-	1	48

Sensore magnetico - Ricambio

Caratteristiche

- Sensore con copertura in ottone con contatto NA - 100 mA su carico resistivo
- Boccola in nylon per l'isolamento da infissi ferromagnetici
- Magnete permanente con supporto in nylon: corsa regolabile in uscita 18 mm



Codice	Finitura	Entrata (mm)	Interasse (mm)	Frontale (mm)	Pezzi	Pagina Listino
N0450083000	-	-	-	-	2	50

Accessori

Collegamenti elettrici

Caratteristiche

- Dispositivo per il trasferimento corrente induttivo



Codice	Alimentazione	Pezzi	Pagina Listino
BICPT	Output 500mA a 12 VDC - 250mA a 24 VDC	1	8

Collegamenti elettrici

Caratteristiche

- A 2 poli



Codice	Alimentazione	Pezzi	Pagina Listino
E1030500	Collegamenti elettrici a 2 poli	1	25
E10305LA00	Collegamenti elettrici a 2 poli con linguette	1	25

Collegamenti elettrici

Caratteristiche

- A 3 poli



Codice	Alimentazione	Pezzi	Pagina Listino
E1030600	Collegamenti elettrici a 3 poli	1	25
E10306LA00	Collegamenti elettrici a 3 poli con linguette	1	25

Collegamenti elettrici

Caratteristiche

- Contatto di commutazione chiavistello



Codice	Alimentazione	Pezzi	Pagina Listino
E87800	Provvisto di cavo di connessione 4 m	1	27

Accessori

Collegamenti elettrici

Caratteristiche

- Contatto conico con cavo di collegamento



Codice	Alimentazione	Pezzi	Pagina Listino
E104051000	Ghiera angolare	1	25

Collegamenti elettrici

Caratteristiche

- Contatto conico con cavo di collegamento



Codice	Alimentazione	Pezzi	Pagina Listino
E1040510R00	Ghiera arrotondata	1	25

Collegamenti elettrici

Caratteristiche

- Contatto conico con morsetto



Codice	Alimentazione	Pezzi	Pagina Listino
E104051100	Ghiera angolare	1	25

Collegamenti elettrici

Caratteristiche

- Contatto conico con morsetto



Codice	Alimentazione	Pezzi	Pagina Listino
E1040511R00	Ghiera arrotondata	1	25

Accessori

Passacavi

Caratteristiche

- Flessibili a molla
- Corpo da infilare e flessibile a molla in acciaio inox per il passaggio del cavo
- Dimensioni corpo: 290 x 25 x 17 mm
- Dimensioni flessibile a molla: 174 x 11 mm di diametro interno



Codice	Dimensioni (mm)	Alimentazione	Pezzi	Pagina Listino
N0450087000	-	Inox	1	50
N0450088000	-	Inox	1	50

A scomparsa

Da applicare

Passacavo ad inserimento cavi - Monolaterale

Caratteristiche

- Installazione ad incasso monolaterale
- A porta chiusa, il cablaggio risulta completamente nascosto
- Ottimo impatto estetico e maggior protezione contro manomissioni e tentativi di attacco
- Ideali per profilo legno, metallo, PVC



Codice	Diametro max cavi	Lunghezza di rotazione Max.	Materiale	Pezzi	Pagina Listino
E103121400	7 mm	100 mm	Inox	1	25
E103122000	7 mm	200 mm	Inox	1	25

Passacavo ad inserimento cavi - Bilaterale

Caratteristiche

- Installazione ad incasso bilaterale
- A porta chiusa, il cablaggio risulta completamente nascosto
- Il vantaggio di questo tipo di installazione è quello di poter posizionare la porta quasi a filo telaio (<1 mm a porta chiusa), senza rischi di inceppamento durante la rotazione dell'anta
- Ideale per sistemi porta dotati di aria e spazi ridotti tra telaio e anta lato cerniere
- Ottimo impatto estetico e maggior protezione contro manomissioni e tentativi di attacco
- Ideali per profilo legno, metallo, PVC



Codice	Diametro max cavi	Lunghezza di rotazione Max.	Materiale	Pezzi	Pagina Listino
E10312141000	7 mm	100 mm	Inox	1	25
E10312202000	7 mm	200 mm	Inox	1	25

Accessori

Passacavo a serrafilo - Monolaterale

Caratteristiche

- Installazione ad incasso monolaterale
- A porta chiusa, il cablaggio risulta completamente nascosto
- Per l'alimentazione diretta dal telaio all'anta
- Collegamento flessibile e antiossidante
- Tensione input operativa 24V +20%
- Consumo max. 1A (100% ED); 4A max. 1 sec. (10% ED)
- Riduzione ed ottimizzazione delle operazioni di controllo/manutenzione/modifiche di cablaggio (anche per rimozione dell'anta dalla propria sede)
- Le ante e i telai delle porte possono essere installati separatamente, il che significa che l'installatore non è tenuto a saper installare i componenti elettrici interessati
- La connessione morsetto-spina sul lato telaio può essere collegata direttamente al cablaggio centralizzato dell'edificio, senza utilizzare scatole di derivazione aggiuntive
- Poiché questo componente è soggetto a uso intenso in esercizio, viene equipaggiato con uno speciale cavo di transizione di alta qualità
- Assenza di usura per attrito nella transizione del cavo
- Ottimo impatto estetico e maggior protezione contro manomissioni e tentativi di attacco
- Ideali per profilo legno, metallo, PVC



Codice	Numero PIN (Cavi Pre-Installati)	Lunghezza di rotazione Max.	Materiale	Pezzi	Pagina Listino
E103141400	10	100 mm	Inox	1	25
E103142000	10	200 mm	Inox	1	25
E103143400	20	100 mm	Inox	1	25
E103144000	20	200 mm	Inox	1	25

Passacavo a serrafilo - Bilaterale

Caratteristiche

- Installazione ad incasso bilaterale
- A porta chiusa, il cablaggio risulta completamente nascosto
- Per l'alimentazione diretta dal telaio all'anta
- Collegamento flessibile e antiossidante
- Tensione input operativa 24V +20%
- Consumo max. 1A (100% ED); 4A max. 1 sec. (10% ED)
- Riduzione ed ottimizzazione delle operazioni di controllo/manutenzione/modifiche di cablaggio (anche per rimozione dell'anta dalla propria sede)
- Le ante e i telai delle porte possono essere installati separatamente, il che significa che l'installatore non è tenuto a saper installare i componenti elettrici interessati
- La connessione morsetto-spina sul lato telaio può essere collegata direttamente al cablaggio centralizzato dell'edificio, senza utilizzare scatole di derivazione aggiuntive
- Poiché questo componente è soggetto a uso intenso in esercizio, viene equipaggiato con uno speciale cavo di transizione di alta qualità
- Assenza di usura per attrito nella transizione del cavo
- Ottimo impatto estetico e maggior protezione contro manomissioni e tentativi di attacco
- Ideali per profilo legno, metallo, PVC



Codice	Numero PIN (Cavi Pre-Installati)	Lunghezza di rotazione Max.	Materiale	Pezzi	Pagina Listino
E10314141000	10	100 mm	Inox	1	25
E10314202000	10	200 mm	Inox	1	25
E10314341000	20	100 mm	Inox	1	25
E10314402000	20	200 mm	Inox	1	25



MEDIATOR è una soluzione ideale per le uscite di emergenza, specificatamente creata per l'utilizzo in ambienti commerciali e residenziali, che si compone di tre prodotti: una serratura, un apriporta lineare e un alimentatore.

Caratterizzato da un montaggio rapido, semplice e sicuro, risponde perfettamente a tutte le esigenze nella quali viene richiesto un elevato livello di sicurezza e, al contempo, salvaguardia e facilità di utilizzo.

Permette inoltre l'installazione senza necessità di cablaggi sull'anta.

Specifiche Tecniche

- Tensione di attivazione: 5 - 48V AC oppure V DC
- Tensione d'esercizio: 12V DC regolata
- Sono previsti N°4 fili, di cui N°2 per l'alimentazione di tensione e N°2 due per il controllo

Ideale per:

Condomini

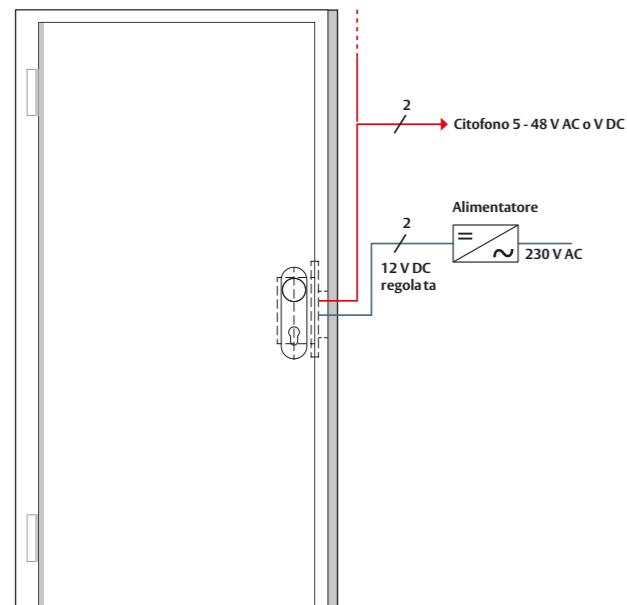
- Alta protezione contro le intrusioni
- Via di fuga sicura in ogni circostanza
- Comodità e facilità di utilizzo

Edifici pubblici e commerciali

- Soluzione combinabile con controllo accessi EAD e sistemi di allarme antintrusione
- Soluzione in accordo con le principali certificazioni e approvazioni
- Adatto all'utilizzo in porte tagliafuoco e tagliafumo

Note:

- In caso di sostituzione in un impianto esistente, è possibile riutilizzare il cavo apriporta già presente
- Utilizzando l'alimentatore di un altro produttore, prestare attenzione che si tratti di un modello a 12V 1 A DC



MEDIATOR serratura singola

Caratteristiche

- Serratura monopunto antipanico a riarmo automatico
- In mancanza di alimentazione, la porta è sempre riarmata
- Ad ogni richiusura, la porta si riarma automaticamente
- Controllo meccanico tra arresto e trigger

Gestione lato interno

Apertura sempre permessa nelle seguenti modalità:

- Meccanicamente, agendo sul quadro maniglia
- Elettricamente, alimentando l'apriporta

Gestione lato esterno

Permessi l'apertura solamente nelle seguenti modalità:

- Meccanicamente, agendo sul cilindro a profilo
- Elettricamente, richiedendo apertura lato interno

Dati tecnici

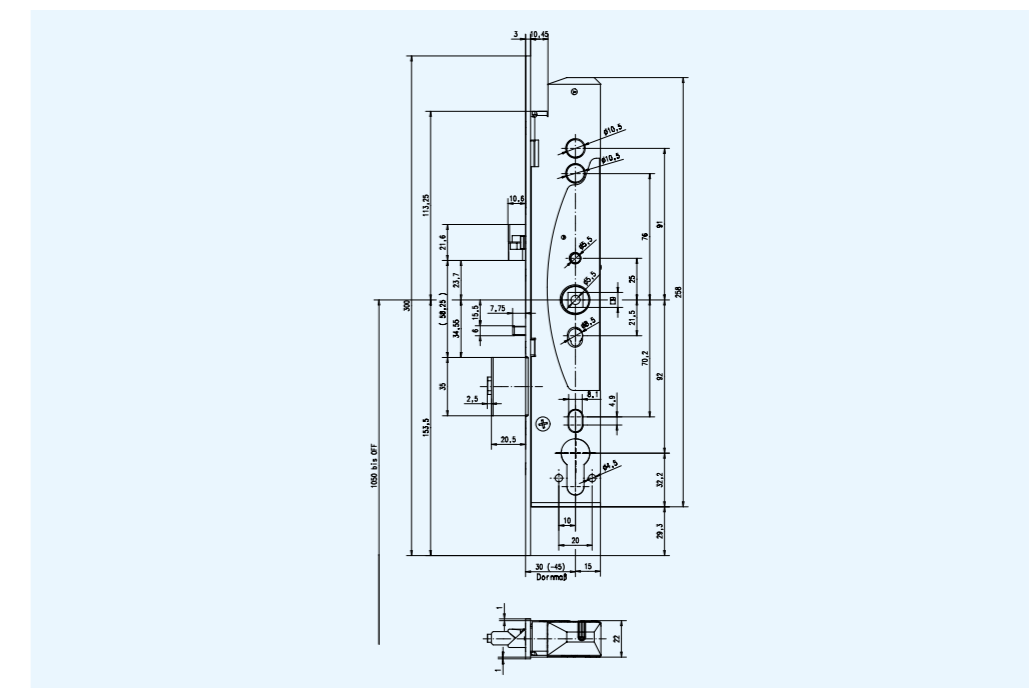
- Larghezza contropiastra 24 mm
- Cilindro sagomato tipo europeo: 92 mm
- Quadro maniglia 9 mm: in dotazione; riduzione a 8 mm



Codice	Finiture	Entrata (mm)	Interasse (mm)	Chiave	Frontale (mm)	Pezzi	Pagina Listino
E609102PZ1	Inox	30	92	-	24	1	27
E609202PZ1	Inox	35	92	-	24	1	27
E609302PZ1	Inox	40	92	-	24	1	27
E609402PZ1	Inox	45	92	-	24	1	27

Accessori

Codice	Descrizione	Pezzi	Pagina Listino
EZ09DBRR300	Distanziale; 300 x 24 x 3 mm	1	28
EZ09DBRR500	Distanziale; 300 x 24 x 5 mm (senza fig.)	1	28
E65000010	Slitta; 100 x 30 x 3 mm	1	27



Serrature MEDIATOR

MEDIATOR serratura singola

Caratteristiche

- Serratura monopunto antipanico a riarmo automatico
- In mancanza di alimentazione, la porta è sempre riarmata
- Ad ogni richiusura, la porta si riarma automaticamente
- Controllo meccanico tra arresto e trigger

Gestione lato interno

Apertura sempre permessa nelle seguenti modalità:

- Meccanicamente, agendo sul quadro maniglia
- Elettricamente, alimentando l'apriporta

Gestione lato esterno

Permessa l'apertura solamente nelle seguenti modalità:

- Meccanicamente, agendo sul cilindro a profilo
- Elettricamente, richiedendo apertura lato interno

Dati tecnici

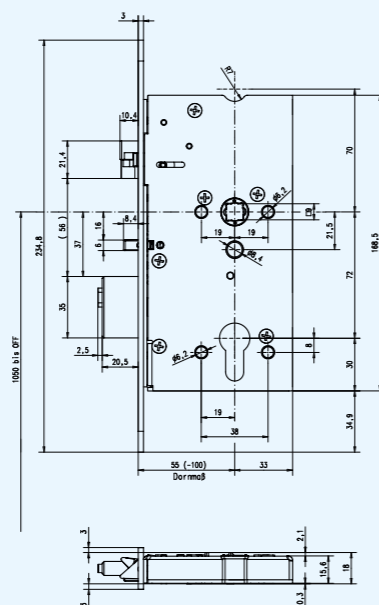
- Larghezza contropiastra 24 mm
- Cilindro sagomato tipo europeo: 72 mm
- Quadro maniglia 9 mm: in dotazione; riduzione a 8 mm



Codice	Finiture	Entrata (mm)	Interasse (mm)	Chiave	Frontale (mm)	Pezzi	Pagina Listino
E609502PZ1	Inox	55	72	-	24	1	27
E609602PZ1	Inox	60	72	-	24	1	27
E609702PZ1	Inox	65	72	-	24	1	27
E609802PZ1	Inox	80	72	-	24	1	27
E609902PZ1	Inox	100	72	-	24	1	27

Passacavi

Codice	Descrizione	Pezzi	Pagina Listino
EZ09DBVB300	Distanziale; 235 x 24 x 3 mm	1	28
E65000010	Slitta; 100 x 30 x 3 mm	1	27



Serrature MEDIATOR

MEDIATOR serratura multipunto

Caratteristiche

- Serratura multipunto antipanico a riarmo automatico
- In mancanza di alimentazione, la porta è sempre riarmata
- Ad ogni richiusura, la porta si riarma automaticamente
- Controllo meccanico tra arresto e trigger

Gestione lato interno

Apertura sempre permessa nelle seguenti modalità:

- Meccanicamente, agendo sul quadro maniglia
- Elettricamente, alimentando l'apriporta

Gestione lato esterno

Permessa l'apertura solamente nelle seguenti modalità:

- Meccanicamente, agendo sul cilindro a profilo
- Elettricamente, richiedendo apertura lato interno

Dati tecnici

- Larghezza contropiastra 24 mm
- Cilindro sagomato tipo europeo: 92 mm
- Quadro maniglia sdoppiato 9 mm: in dotazione; riduzione a 8 mm



Codice	Finiture	Entrata (mm)	Interasse (mm)	Frontale (mm)	Pezzi	Pagina Listino
E629X100PZ1	Inox	30	92	24x6,5	1	27
E629X200PZ1	Inox	35	92	24x6,5	1	27
E629X300PZ1	Inox	40	92	24x6,5	1	27
E629X400PZ1	Inox	45	92	24x6,5	1	27

MEDIATOR serratura multipunto

Caratteristiche

- Serratura monopunto antipanico a riarmo automatico
- In mancanza di alimentazione, la porta è sempre riarmata
- Ad ogni richiusura, la porta si riarma automaticamente
- Controllo meccanico tra arresto e trigger

Gestione lato interno

Apertura sempre permessa nelle seguenti modalità:

- Meccanicamente, agendo sul quadro maniglia
- Elettricamente, alimentando l'apriporta

Gestione lato esterno

Permessa l'apertura solamente nelle seguenti modalità:

- Meccanicamente, agendo sul cilindro a profilo
- Elettricamente, richiedendo apertura lato interno

Dati tecnici

- Larghezza contropiastra 24 mm
- Cilindro sagomato tipo europeo: 72 mm
- Quadro maniglia sdoppiato 9 mm: in dotazione; riduzione a 8 mm



Codice	Finiture	Entrata (mm)	Interasse (mm)	Frontale (mm)	Pezzi	Pagina Listino
E629X500PZ1	Inox	55	72	24 x 6,5	1	27
E629X600PZ1	Inox	60	72	24 x 6,5	1	27
E629X700PZ1	Inox	65	72	24 x 6,5	1	27
E629X800PZ1	Inox	80	72	24 x 6,5	1	27
E629X900PZ1	Inox	100	72	24 x 6,5	1	27

EZ29SBL11	Inox	-	-	-	1	28
-----------	------	---	---	---	---	----

Apriporta MEDIATOR

-  Livello di sicurezza
ALTO
 -  Resistenza all'uso
ALTA
 -  Applicare su
MULTI METALLO
- Tipo di applicazione
Multi applicazione

Apriporta lineare singolo

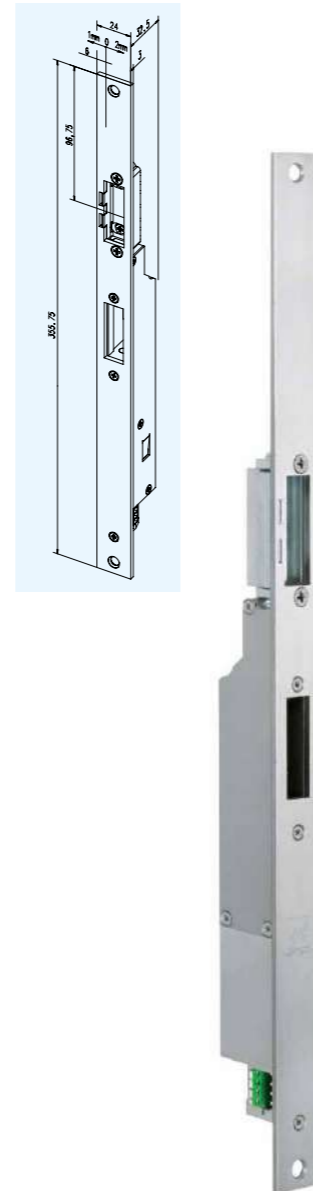
L'apriporta lineare è un prodotto appositamente realizzato per interfacciarsi con la serratura Mediator. Prodotto di elevata qualità, disponibile con regolazione Fix e configurabile con differenti tipologie di frontale: piatto, arrotondato, angolare e di rinnovamento. Differenti tipologie di distanziali disponibili, perfettamente compatibili con i frontali utilizzabili, per una corretta regolazione della battuta dell'infisso. Equipaggiabile inoltre di opposta piastra di scorrimento, per una perfetta installazione in presenza di scanalature e difetti di planarità del profilo porta. Funzionamento: l'alimentazione aziona la gestione motorizzata; il paletto agisce direttamente sul chiavistello della serratura (la serratura viene disarmata)

Caratteristiche

- Gestione: elettrica, cinematiso motorizzato
- Tensione d'esercizio: 12 V DC (tensione continua regolata)
- Tensione di controllo - abilitazione: da 5 a 48 V AC / V DC
- Assorbimento di corrente nominale: 500 mA
- Possibile corsa chiavistello: 20 mm
- Tempo di sbloccaggio/bloccaggio completo: circa 0,8 sec.
- Tempo di sbloccaggio: 3 sec.
- Resistenza alla manomissione: 6.000 N
- Temperatura d'esercizio: da -20°C a +60°C
- Distanza contropiastra-frontale: da min. 2 a max. 5,5 mm
- Contatti di segnalazione porta bloccata/chiusa: max. 30 V DC, 500 mA
- Contatti di segnalazione porta sbloccata/accessibile: max. 30 V DC, 500 mA
- Dimensioni senza frontale: 206 x 20 x 29,5 mm (lunghezza x larghezza x altezza)
- Regolazione fix: sì
- Campo di regolazione fix: 3 mm
- Precarico saliscendi: max. 80 N
- Disponibili anche frontali a bordi tondisi

Accessori

- Distanziali
- Alimentatori
- Slitta



Apriporta lineare Mediator per serratura monopunto"

Codice	Descrizione	Certificazione	Pezzi	Pagina Listino
E6530A35E91	per serratura singola 355,75 x 28 x 3 mm	EN 179	1	27
E6531A35E91	per serratura singola 355,75 x 24 x 3 mm	EN 179	1	27
E65P30A35E91	per serratura singola 355,75 x 28 x 3 mm	EN 1125	1	27
E65P31A35E91	per serratura singola 355,75 x 24 x 3 mm	EN 1125	1	27

Apriporta lineare Mediator per serratura multipunto

Codice	Descrizione	Certificazione	Pezzi	Pagina Listino
E65M30A35E91	per serratura multipunto 355,75 x 28 x 3 mm	EN 179	1	27
E65M31A35E91	per serratura multipunto 356 x 24 x 3 mm	EN 179	1	27
E65MP30A35E91	per serratura multipunto 355,75 x 28 x 3 mm	EN 1125	1	27
E65MP31A35E91	per serratura multipunto 355,75 x 24 x 3 mm	EN 1125	1	27

Varianti con frontale angolare per retrofit (disponibili anche con frontale 355.75 x 30/12 x 3 mm)

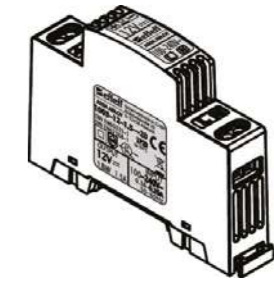
Codice	Descrizione	Pezzi	Pagina Listino
E6564A35E94/5	Angolare per retrofit sinistro (4), destro (5); 500 x 30/34 x 3 mm	1	27
E6567A35E94/5	Angolare per retrofit sinistro (4), destro (5); 500 x 26/34 x 3 mm	1	27
E6568A35E94/5	Angolare per retrofit sinistro (4), destro (5); 500 x 24/34 x 3 mm	1	27

Accessori MEDIATOR

Alimentatore 12V DC - 1,25A

Caratteristiche

- Tensione nominale d'uscita: 12 V DC SELV - regolata
- Corrente nominale d'uscita: max. 1.50 A
- Protezione contro i sovraccarichi: elettronica
- Campo temperatura d'esercizio: da -10 a +50°C
- Tipo di protezione: IP 20
- Dimensioni alloggiamento: lunghezza x larghezza x altezza; 93 mm x 68 mm x 17,5 mm



Codice	Tensione di esercizio	Potenza nominale	Pezzi	Pagina Listino
E1003121520	100-240 V di c.a.	18 W	1	25

Alimentatore 12V DC - 1A

Caratteristiche

- Tensione nominale d'uscita: 12 V DC SELV - regolata
- Corrente nominale d'uscita: max. 1 A
- Protezione contro i sovraccarichi: elettronica
- Campo temperatura d'esercizio: da -20 a +40°C
- Tipo di protezione: IP 20
- Dimensioni alloggiamento: lunghezza x larghezza x altezza; 54,5 mm x 32 mm x 50,8 mm



Codice	Tensione di esercizio	Potenza nominale	Colore	Pezzi	Pagina Listino
E1003UP12100	230 V di c.a. +/-15%	12 W	Nero	1	25

5.5

Serrature
elettromeccaniche
di alta sicurezzaElettromagneti di sicurezza
da applicare

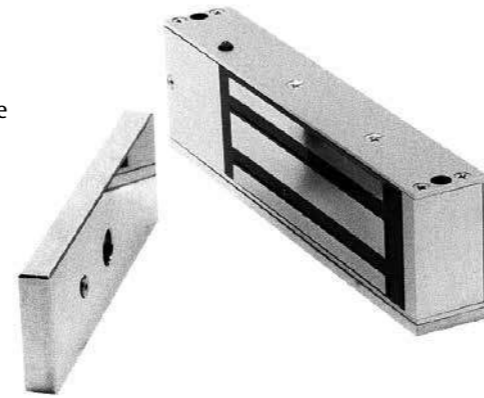
Elettromagnete singolo

In esaurimento

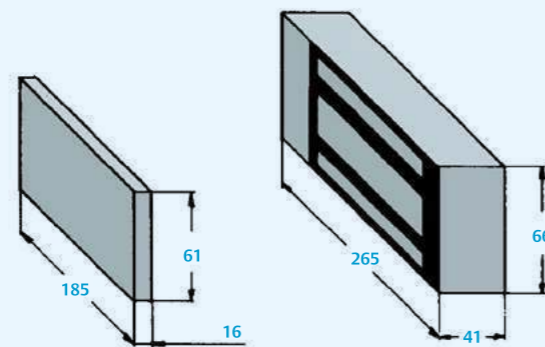
Livello di sicurezza
ALTOResistenza all'uso
ALTAApplicare su
MULTI METALLOTipo di applicazione
Multi applicazione

Caratteristiche

- Forza di trazione fino a 500 kg
- Funzione antipanico
- Da ordinare a parte:
 - Alimentatore cod. N04500 99 000 oppure
 - cod. N04500 93 000 in alternativa.



Codice	Finitura	Alimentazione	Pezzi	Pagina Listino
N5003000000	Alluminio Anodizzato	12/24 V DC	1	51
N5003100000	Alluminio Anodizzato	12/24 V DC	1	51
N5003100000TDR	Alluminio Anodizzato	12/24 V DC	1	51

Sensore antieffrazione
con led luminosoSensore antieffrazione
Scheda di ritardo alla chiusura
dell'anta con led luminoso

360

5.5

Serrature
elettromeccaniche
di alta sicurezzaElettromagneti di sicurezza
da applicare

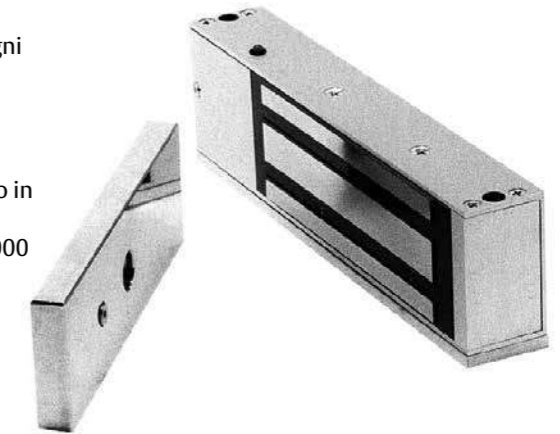
Elettromagnete mini

In esaurimento

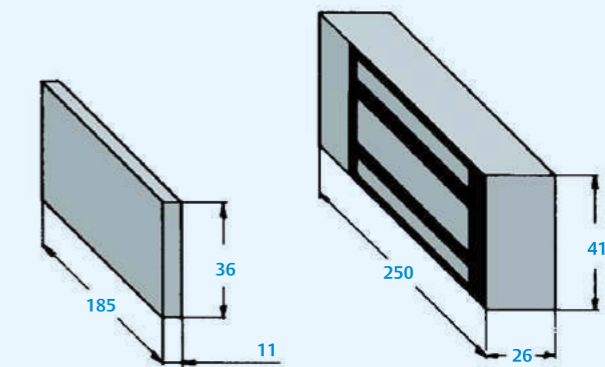
Livello di sicurezza
ALTOResistenza all'uso
ALTAApplicare su
MULTI METALLOTipo di applicazione
Multi applicazione

Caratteristiche

- Forza di trazione fino a 250 kg per ogni magnete
- Funzione antipanico
- Sensore antieffrazione
- Da ordinare a parte:
 - Alimentatore cod. N04500 99 000 o in alternativa N04500 93 000
 - Staffa di fissaggio cod. N04537 00 000



Codice	Finitura	Alimentazione	Pezzi	Pagina Listino
N5003700000	Alluminio Anodizzato	12/24 V DC	1	51
N5003700000TDR	Alluminio Anodizzato	12/24 V DC	1	51

Scheda di ritardo
alla chiusura dell'anta

361

5.5

5.5

Accessori

Staffe di fissaggio a L In esaurimento

Caratteristiche

- Per porte a spingere verso l'esterno



Codice	Finitura	Alimentazione	Pezzi	Pagina Listino
N0453000000	Alluminio	-	1	50
N0453700000	Alluminio	-	1	50

Per cod.: N50030 - N50031

Per cod.: N50037

Per cod.: N50042 - N50043

Carter di copertura In esaurimento

Caratteristiche

- Carter di copertura



Codice	Finitura	Alimentazione	Pezzi	Pagina Listino
N0553000000	Inox	-	1	50

Per cod.: N04530

Per cod.: N50030 - N50031

Staffe di fissaggio a Z In esaurimento

Caratteristiche

- Per porte a tirare verso l'interno
- Per porte tagliafuoco

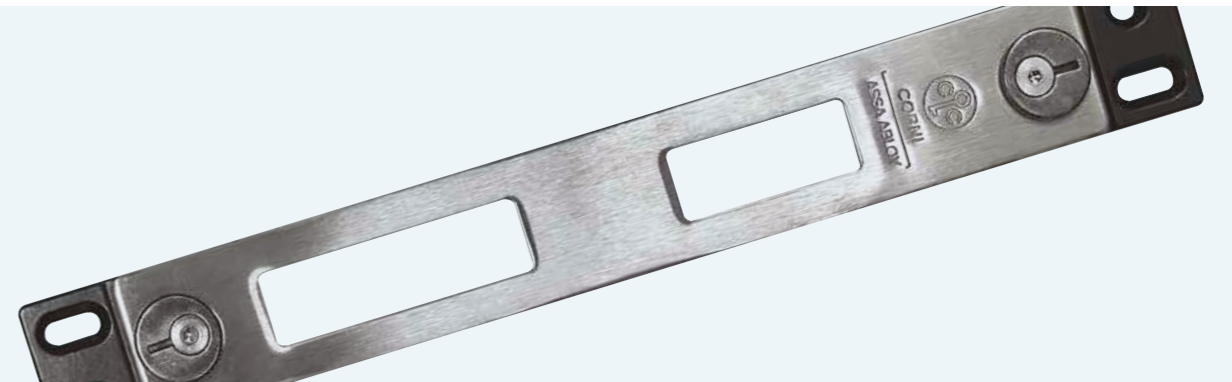


Codice	Finitura	Alimentazione	Pezzi	Pagina Listino
N0453005000	Inox	-	1	50

Piastre per porte tagliafuoco

Per cod.: N50030 - N50031

Per cod.: 50037





Contropiastre per serrature SILVER BASIC	366
Contropiastre per serrature SILVER PLUS	368
Contropiastre per serrature a doppia mappa	370
Contropiastre per serrature MP1	372
Contropiastre per serrature MP3	374
Contropiastre per serrature Serie D81	376
Contropiastre per serrature Serie D83	378
Contropiastre per serrature AVANT	380
Contropiastre per serrature MINIAVANT	382
Contropiastre varie	384

NOTE E ACCESSORI OCCORRENTI PER LA CORRETTA INSTALLAZIONE:

- (1) = INCONTRI PER DEVIATORI INCLUSI NELLA CONTROPIASTRA
- (2) = TRONCARE LA PARTE SUPERIORE ECCEDENTE (ASOLA ALLOGGIO SCROCCO)
- (3) = USARE SPESSORE SOTTOFRONTALE SERRATURA DI (3 mm) IN DOTAZIONE
- (4) = USARE SPESSORE CONTROPIASTRA DI (3 mm) IN DOTAZIONE
- (5) = USARE CONTROPIASTRA IN DOTAZIONE NELLA CONFEZIONE
- (6) = USARE SPESSORE SERRATURA DI (5 mm) ART. 04995 08 000
- (7) = USARE CILINDRO CON CAMMA DIRITTA / 0°
- (8) = USARE SPESSORE SOTTOFRONTALE SERRATURA DI (5 mm) ART. 04960 08 000
- (9) = USARE SPESSORE SOTTOFRONTALE SERRATURA DI (2,5 mm) ART. 04960 17 000 (per serr. Frontale 16 mm)
- (10) = LE DIMENSIONI DEI CILINDRI INDICATI NON PREVEDONO L'INSTALLAZIONE CON LE BORCHIE
- (11) = USARE SPESSORE SOTTOFRONTALE SERRATURA DI (5 mm) ART. 04960 19 000 (per serr. Frontale 16 mm)
- (12) = APPLICARE TAPPO PER ALLOGGIAMENTO DEL RULLO IN DOTAZIONE NELLA CONTROPIASTRA
- (13) = APPLICARE TAPPO PER LA CHIUSURA ASOLA SCROCCO IN DOTAZIONE NELLA CONTROPIASTRA
- (14) = SPESSORE CONTROPIASTRA A CURA DELL' INSTALLATORE
- (15) = RULLO PER SERRATURA DA ORDINARE A PARTE
- (16) = OCCLUDERE IL FORO SCROCCO COL TAPPO IN DOTAZIONE NELLA SERRATURA

ESTRUSORE	PROFILO	SERRATURA		CILINDRO		CONTROPIASTRE					NOTE		
		Entrata	Frontale	Ovale	Sagomato	Scrocco+Catenaccio	Rullo+Catenaccio	Catenaccio	Elettrica Scrocco	Elettrica Scrocco + Catenaccio	Materiale	Regolazione	
SAPA	R40	70	90	22	54 (27-27)	54 (27-27)	02960 08 000	02960 08 000	02960 08 000	02960 08 000	02960 08 000	Nylon nero	Fissa
	R40	70	90	22	54 (27-27)	54 (27-27)	02940 30 000	02940 30 000	02940 30 000	02940 30 000	02940 30 000	Acc. Vernic. nero	Oriz. + Vert.
	R50	70	90	22 (8)	54 (27-27)	54 (27-27)	02940 08 000	02940 08 000	02940 08 000	02940 08 000	02940 08 000	Nylon nero	Fissa
	R50 TT	70	90	22 (8)	70 (43-27)	67 (40-27)	02940 30 000	02940 30 000	02940 30 000	02940 30 000	02940 30 000	Acc. Vernic. nero	Oriz. + Vert.
	R50 TT	70	90	22 (8)	70 (43-27)	67 (40-27)	02960 08 000	02960 08 000	02960 08 000	02960 08 000	02960 08 000	Nylon nero	Fissa
ALL.CO	All.co 5 Compl. Porta	90	22	54 (27-27)	54 (27-27)	02960 08 000	02960 08 000	02960 08 000	02960 08 000	02960 08 000	Nylon nero	Fissa	
	All.co 5 Complanare	70	90	22 (8)	54 (27-27)	54 (27-27)	02960 17 000	02960 17 000	02960 17 000	02960 17 000	Nylon nero	Fissa	
	All.co 5 Complanare	70	90	16 (11)	54 (27-27)	54 (27-27)	02960 17 000	02960 17 000	02960 17 000	02960 17 000	Nylon nero	Fissa	
	All.co 5 Sormonto	70	90	22	54 (27-27)	54 (27-27)	02940 30 000	02940 30 000	02940 30 000	02940 30 000	02940 30 000	Acc. Vernic. nero	Oriz. + Vert.
	All.co 5 Sormonto	70	90	22	54 (27-27)	54 (27-27)	02960 20 000	02960 20 000	02960 20 000	02960 20 000	02960 20 000	Nylon nero	Fissa
	All.co P4 Sormonto	70	90	16 (9)	54 (27-27)	54 (27-27)	02960 22 000	02960 22 000	02960 22 000	02960 22 000	02960 22 000	Nylon nero	Fissa
	All.co P4 Complanare	80	90	22 (8)	54 (27-27)	54 (27-27)	02960 17 000	02960 17 000	02960 17 000	02960 17 000	02960 17 000	Nylon nero	Fissa
	All.co P4 Sorm./ Compl.	70	90	22	54 (27-27)	54 (27-27)	02940 24 000	02940 24 000	02940 24 000	02940 24 000	02940 24 000	Acc. Vernic. nero	Verticale
	Export 45 Finestra	70	90	22	70 (27-43)	67 (27-40)	02940 24 000	02940 24 000	02940 24 000	02940 24 000	02940 24 000	Acc. Vernic. nero	Verticale
	Export 45 Porta	90	22	70 (27-43)	67 (27-40)	02940 24 000	02940 24 000	02940 24 000	02940 24 000	02940 24 000	02940 24 000	Acc. Vernic. nero	Verticale
Export 50 Finestra	70	90	22	70 (27-43)	67 (27-40)	02940 24 000	02940 24 000	02940 24 000	02940 24 000	02940 24 000	Acc. Vernic. nero	Verticale	
Export 50 Porta	90	22 (8)	62 (27-35)	58 (27-31)	02960 15 000	02960 15 000	02960 15 000	02960 15 000	02960 15 000	02960 15 000	Nylon nero	Fissa	
ALU.K	AluK 45N Finestra	80	90	22	70 (43-27)	67 (40-27)	6830/4	6830R/4	6830/4	6830/4	6830/4	Inox + Nylon	Oriz. + Vert.
	AluK 53N Finestra	80	90	22 (8)	62 (27-35)	62 (27-35)	02960 17 000	02960 17 000	02960 17 000	02960 17 000	02960 17 000	Nylon nero	Fissa
FORSTER	FORSTER NORM 50 Porta 1 Anta	70	90	-	54 (27-27)	54 (27-27)	6831/25	6831/25	6831/25	6831/25	6831/25	Acc. Inox	Orizzontale
HYDRO	Domal 40 1 Anta Finestra	70	90	22	54 (27-27)	54 (27-27)	02940 29 000	02940 29 000	02940 29 000	02940 29 000	02940 29 000	Nylon nero	Fissa
	Domal 40 2 Ante Finestra	70	90	22 (8)	54 (27-27)	54 (27-27)	02940 16 000	02940 16 000	02940 16 000	02940 16 000	02940 16 000	Nylon nero	Fissa
	Domal Break PA52 TT Finestra	70	90	22	70 (27-43)	67 (27-40)	02940 24 000	02940 24 000	02940 24 000	02940 24 000	02940 24 000	Acc. Vernic. nero	Verticale
	Domal Break PA52 TT Porta 1 Anta	90	22 (8)	62 (27-35)	62 (27-35)	02960 22 000	02960 22 000	02960 22 000	02960 22 000	02960 22 000	02960 22 000	Nylon nero	Fissa
	Domal Stopper PG Finestra	70	90	22	70 (27-43)	67 (27-40)	02940 24 000	02940 24 000	02940 24 000	02940 24 000	02940 24 000	Acc. Vernic. nero	Verticale
	Domal Stopper PG Porta	90	22 (8)	54 (27-27)	54 (27-27)	02960 15 000	02960 15 000	02960 15 000	02960 15 000	02960 15 000	02960 15 000	Nylon nero	Fissa
INDIVEST	Gold 400 1 Anta Finestra	70	90	22	62 (27-35)	62 (27-35)	02940 24 000	02940 24 000	02940 24 000	02940 24 000	02940 24 000	Acc. Vernic. nero	Verticale
	Gold 400 2 Ante Finestra	70	90	22	62 (27-35)	62 (27-35)	02940 24 000	02940 24 000	02940 24 000	02940 24 000	02940 24 000	Acc. Vernic. nero	Verticale
	Gold 500 1 Anta Finestra	70	90	22	70 (27-43)	70 (27-43)	02940 24 000	02940 24 000	02940 24 000	02940 24 000	02940 24 000	Acc. Vernic. nero	Verticale
	Gold 500 2 Ante Finestra	70	90	22	70 (27-43)	70 (27-43)	02940 24 000	02940 24 000	02940 24 000	02940 24 000	02940 24 000	Acc. Vernic. nero	Verticale
	Gold 500 Porta Finestra	90	22 (8)	54 (27-27)	54 (27-27)	02960 15 000	02960 15 000	02960 15 000	02960 15 000	02960 15 000	02960 15 000	Nylon nero	Fissa
	Tino 40 Finestra 1 Anta	70	90	22	54 (27-27)	54 (27-27)	02960 22 000	02960 22 000	02960 22 000	02960 22 000	02960 22 000	Nylon nero	Fissa
Tino 40 Finestra 2 Ante con riporto	70	90	22	54 (27-27)	54 (27-27)	6831/45	6831/45	6831/45	6831/45	6831/45	Acc. Inox	Orizzontale	
JANSEN	ECONOMY 50 Porta	70	90	22	54 (27-27)	54 (27-27)	6831/25	6831/25	6831/25	6831/25	6831/25	Acc. Inox	Orizzontale

ESTRUSORE	PROFILO	SERRATURA		CILINDRO		CONTROPIASTRE					NOTE		
		Entrata	Frontale	Ovale	Sagomato	Scrocco+Catenaccio	Rullo+Catenaccio	Catenaccio	Elettrica Scrocco	Elettrica Scrocco + Catenaccio	Materiale	Regolazione	
METRA	NC 40N 1 Anta Sormonto Finestra	70	90	22	54 (27-27)	54 (27-27)	02960 22 000	02960 22 000	02960 22 000	02960 22 000	02960 22 000	Nylon nero	Fissa
	NC 40N 2 Ante Sormonto Finestra	70	90	22 (8)	54 (27-27)	54 (27-27)	02960 17 000	02960 17 000	02960 17 000	02960 17 000	02960 17 000	Nylon nero	Fissa
	NC 40N 2 Ante Sormonto Finestra	70	90	16 (9)	54 (27-27)	54 (27-27)	02960 17 000	02960 17 000	02960 17 000	02960 17 000	02960 17 000	Nylon nero	Fissa
	NC 40N 2 Ante / Con Riporto Vetri Infil.	70	90	22	54 (27-27)	54 (27-27)	6831/45	6831/45	6831/45	6831/45	6831/45	Acc. Inox	Oriz. + Vert.
	NC 45 INT Finestra	70	90	22	70 (27-43)	67 (27-40)	02940 24 000	02940 24 000	02940 24 000	02940 24 000	02940 24 000	Acc. Vernic. nero	Verticale
	NC 45 INT Porta	90	22 (8)	54 (27-27)	54 (27-27)	02960 15 000	02960 15 000	02960 15 000	02960 15 000	02960 15 000	02960 15 000	Nylon nero	Fissa
	NC 45 STH Finestra	70	90	22	70 (27-43)	67 (27-40)	02940 24 000	02940 24 000	02940 24 000	02940 24 000	02940 24 000	Acc. Vernic. nero	Verticale
	NC 50 I Sormonto	70	90	22	62 (27-35)	62 (27-35)	02940 24 000	02940 24 000	02940 24 000	02940 24 000	02940 24 000	Acc. Vernic. nero	Verticale
	NC 50 STH Finestra	70	90	22	70 (27-43)	70 (27-43)	02940 24 000	02940 24 000	02940 24 000	02940 24 000	02940 24 000	Acc. Vernic. nero	Verticale
	NC 50 STH Porta	90	22	54 (27-27)	-	02960 22 000	02960 22 000	02960 22 000	02960 22 000	02960 22 000	02960 22 000	Nylon nero	Fissa
NC 55 INT Finestra	70	90	22	80 (27-53)	79 (27-52)	02940 24 000	02940 24 000	02940 24 000	02940 24 000	02940 24 000	Acc. Vernic. nero	Verticale	
NC 55 INT Porta	90	22 (8)	62 (27-35)	62 (27-35)	02960 15 000	02960 15 000	02960 15 000	02960 15 000	02960 15 000	02960 15 000	Nylon nero	Fissa	
NC 68 STH Finestra	70	90	22	80 (27-53)	79 (27-52)	02940 24 000	02940 24 000	02940 24 000	02940 24 000	02940 24 000	Acc. Vernic. nero	Verticale	
PALLADIO	PALLADIO 20/10 Serie 50-50	70	90	22	54 (27-27)	54 (27-27)	02960 03 000	02960 03 000	02960 03 000	02960 03 000	02960 03 000	Nylon nero	Fissa
	PALLADIO 20/10 Serie 50-50	70	90	22	54 (27-27)	54 (27-27)	6831/25	6831/25	6831/25	6831/25	6831/25	Acc. Inox	Orizzontale
PASSERINI	MAASTRICHT 53 Finestra	70	90	22	62 (27-35)	62 (27-35)	02940 24 000	02940 24 000	02940 24 000	02940 24 000	02940 24 000	Acc. Vernic. nero	Verticale
	MAASTRICHT 53 Porta 1 anta	90	22 (8)	62 (27-35)	62 (27-35)	02960 15 000	02960 15 000	02960 15 000	02960 15 000	02960 15 000	02960 15 000	Nylon nero	Fissa
	MAASTRICHT 53 Porta 2 Ante	90	22 (8)	62 (27-35)	-	-	-	-	-	6812/30	6812/30	Acc. Vernic. nero	Verticale
PROFILATI	EKU 45 Finestra	80	90	22	54 (27-27)	54 (27-27)	02940 24 000	02940 24 000	02940 24 000	02940 24 000	02940 24 000	Acc. Vernic. nero	Verticale
	EKU 53 Finestra	70	90	22	62 (27-35)	62 (27-35)	02940 24 000	02940 24 000	02940 24 000	02940 24 000	02940 24 000	Acc. Vernic. nero	Verticale
	EKU 53 Porta	90	22 (8)	54 (27-27)	54 (27-27)	-	-	-	6812/30	6812/30	6812/30	Acc. Vernic. nero	Verticale
	EKU 53 TT Finestra	70	90	22	62 (27-35)	62 (27-35)	02940 24 000	02940 24 000	02940 24 000	02940 24 000	02940 24 000	Acc. Vernic. nero	Verticale
	EKU 53 TT Porta	90	22 (8)	54 (27-27)	-	-	-	-	6812/30	6812/30	6812/30	Acc. Vernic. nero	Verticale
	SISTEMA1 PE40 1 Anta Sormonto	70	90	22	54 (27-27)	54 (27-27)	02960 22 000	02960 22 000	02960 22 000	02960 22 000	02960 22 000	Nylon nero	Fissa
SISTEMA1 PE40 2 Ante Sormonto	70	90	16 (9)	54 (27-27)	54 (27-27)	02960 17 000	02960 17 000	02960 17 000	02960 17 000	02960 17 000	Nylon nero	Fissa	
SISTEMA1 PE40 2 Ante Sorm., c/riporto	70	90	22	54 (27-27)	54 (27-27)	02960 22 000	02960 22 000	02960 22 000	02960 22 000	02960 22 000	Nylon nero	Fissa	
SISTEMACCIAIO	70	90	22 (8)	60 (30-30)	62 (31-31)	02940 29 000	02940 29 000	02940 29 000	02940 29 000	02940 29 000	Nylon nero	Fissa	

	PROFILO	SERRATURA		CILINDRO	CONTROPIASTRE						NOTE		
		Entrata	Frontale		Spillo (10) Misura in mm Solo	Sagomato	Scrocco+Catenaccio	Rullo+Catenaccio	Solo Catenaccio	Elettrica Scrocco	Deviazione Pezzi N°2	Materiale	Regolazione
SAPA	R40	90	90	22x2,5	54	(27-27)	02940 16 000	02940 16 000	02940 16 000	02940 16 000	02940 16 000	Nylon nero	Fissa
	R40	90	90	22x2,5	54	(27-27)	02940 30 000	02940 30 000	02940 30 000	02940 30 000	02981 30 000	Acc.Vern. Nero	Oriz.+ vert.
	R50	90	90	22x2,5	60	(30-30)	02940 08 000	02940 08 000	02940 08 000	02940 08 000	02940 08 000	Nylon nero	Fissa
	R50	90	90	22x2,5	60	(30-30)	02940 30 000	02940 30 000	02940 30 000	02940 30 000	02981 30 000	Acc.Vern. Nero	Oriz.+ vert.
	R50 TT	90	90	22x2,5	67	(40-27)	02940 30 000	02940 30 000	02940 30 000	02940 30 000	02981 30 000	Acc.Vern. Nero	Oriz.+ vert.
	R50 TT	90	90	22x2,5	67	(40-27)	02940 16 000	02940 16 000	02940 16 000	02940 16 000	02940 16 000	Nylon nero	Fissa
ALL.CO	All.co 5 Complanare	90	90	22x2,5	67	(27-27)	02940 30 000	02940 30 000	02940 30 000	02940 30 000	02981 30 000	Acc.Vern. Nero	Oriz.+ vert.
	All.co 5 Complanare Porta	90	90	22x2,5	54	(27-27)	02940 15 000	02940 15 000	02940 15 000	02940 15 000	02940 15 000	Nylon nero	Fissa
	All.co 5 Sormonto	90	90	22x2,5	58	(31-27)	02940 30 000	02940 30 000	02940 30 000	02940 30 000	02981 30 000	Acc.Vern. Nero	Oriz.+ vert.
	All.co 5 Sormonto	90	90	22x2,5	58	(31-27)	02940 20 000	02940 20 000	02940 20 000	02940 20 000	02940 20 000	Nylon nero	Fissa
	All.co P 4 Sormonto Complanare	90	90	22x2,5	54	(27-27)	02940 24 000	02940 24 000	02940 24 000	02940 24 000	02981 24 000	Acc.Vern. Nero	Verticale
	All.co P 4 Complanare	90	90	22x2,5	54	(27-27)	02940 30 000	02940 30 000	02940 30 000	02940 30 000	02981 30 000	Acc.Vern. Nero	Oriz.+ vert.
	All.co P 4 Sormonto 1 Anta	90	90	22x2,5	54	(27-27)	02940 22 000	02940 22 000	02940 22 000	02940 22 000	02940 22 000	Nylon nero	Fissa
	All.co P 4 Sormonto 2 Anta	90	90	22x2,5	54	(27-27)	6830/4	6830/4	6830/4	---	6830/4	Inox + Nylon	Oriz.+ vert.
	All.co P 4 Sorm. 2 Anta con Riporto	90	90	22x2,5	54	(27-27)	6830/4	6830/4	6830/4	---	6830/4	Inox + Nylon	Oriz.+ vert.
	Export 45 Finestra	90	90	22x2,5	70	(27-43)	02940 24 000	02940 24 000	02940 24 000	02940 24 000	02981 24 000	Acc.Vern. Nero	Verticale
Export 45 Porta	90	90	22x2,5	70	(27-43)	02940 24 000	02940 24 000	02940 24 000	02940 24 000	02981 24 000	Acc.Vern. Nero	Verticale	
Export 50 Finestra	90	90	22x2,5	79	(27-52)	02940 24 000	02940 24 000	02940 24 000	02940 24 000	02981 24 000	Acc.Vern. Nero	Verticale	
Export 50 Porta	90	90	22x2,5	62	(27-35)	02940 15 000	02940 15 000	02940 15 000	02940 15 000	02940 15 000	Nylon nero	Fissa	
ALU.K	Aluk 45 N Finestra	90	90	22x2,5	70	(27-43)	6830/4	6830/4	6830/4	---	6830/4	Inox + Nylon	Oriz.+ vert.
	Aluk 45 N Porta	90	90	22x2,5	54	(27-27)	02940 22 000	02940 22 000	02940 22 000	02940 22 000	02940 22 000	Nylon nero	Fissa
	Aluk 53 N Finestra	90	90	22x2,5	70	(27-43)	02940 30 000	02940 30 000	02940 30 000	02940 30 000	02981 30 000	Acc.Vern. Nero	Oriz.+ vert.
	Aluk 53 N Porta	90	90	22x2,5	65	(30-35)	02940 15 000	02940 15 000	02940 15 000	02940 15 000	02940 15 000	Nylon nero	Fissa
FORSTER	FORSTER NORM 50 Porta 1 Anta	90	90	22x2,5	60	(30-30)	6831/25	6831/25	6831/25	---	6347	Acc.Inox	Orizzontale
HYDRO	Domal 40 1 Anta Finestra	90	90	22x2,5	54	(27-27)	02940 29 000	02940 29 000	02940 29 000	02940 29 000	02940 29 000	Nylon nero	Fissa
	Domal 40 2 Anta Finestra	90	90	22x2,5	54	(27-27)	02940 29 000	02940 29 000	02940 29 000	02940 29 000	02940 29 000	Nylon nero	Fissa
	Domal Break PA 52 TT Finestra	90	90	22x2,5	67	(40-27)	02940 24 000	02940 24 000	02940 24 000	02940 24 000	02981 24 000	Acc.Vern. Nero	Verticale
	Domal Break PA 52 TT Porta 1 Anta	90	90	22x2,5	62	(27-35)	02940 15 000	02940 15 000	02940 15 000	02940 15 000	02940 15 000	Nylon nero	Fissa
	Domal Stopper PG Finestra	90	90	22x2,5	70	(27-43)	02940 24 000	02940 24 000	02940 24 000	02940 24 000	02981 24 000	Acc.Vern. Nero	Verticale
	Domal Stopper PG Porta	90	90	22x2,5	54	(27-27)	02940 15 000	02940 15 000	02940 15 000	02940 15 000	02940 15 000	Nylon nero	Fissa
INDIVEST	Gold 400 1 Anta Finestra	90	90	22x2,5	62	(27-35)	02940 24 000	02940 24 000	02940 24 000	02940 24 000	02981 24 000	Acc.Vern. Nero	Verticale
	Gold 400 2 Anta Finestra	90	90	22x2,5	62	(27-35)	02940 24 000	02940 24 000	02940 24 000	02940 24 000	02981 24 000	Acc.Vern. Nero	Verticale
	Gold 500 1 Anta Finestra	90	90	22x2,5	80	(30-50)	02940 24 000	02940 24 000	02940 24 000	02940 24 000	02981 24 000	Acc.Vern. Nero	Verticale
	Gold 500 2 Anta Finestra	90	90	22x2,5	80	(30-50)	02940 24 000	02940 24 000	02940 24 000	02940 24 000	02981 24 000	Acc.Vern. Nero	Verticale
	Gold 500 Porta	90	90	22x2,5	60	(30-30)	02940 15 000	02940 15 000	02940 15 000	02940 15 000	02940 15 000	Nylon nero	Fissa
	Tino 40 Finestra 1 Anta	90	90	22x2,5	54	(27-27)	02940 22 000	02940 22 000	02940 22 000	02940 22 000	02940 22 000	Nylon nero	Fissa
	Tino 40 Finestra 20 Anta con riporto	90	90	22x2,5	54	(27-27)	6830/26	6830/26	6830/26	---	6830/26	Nylon nero	Fissa

	PROFILO	SERRATURA		CILINDRO	CONTROPIASTRE						NOTE		
		Entrata	Frontale		Spillo (10) Misura in mm Solo	Sagomato	Scrocco+Catenaccio	Rullo+Catenaccio	Solo Catenaccio	Elettrica Scrocco	Deviazione Pezzi N°2	Materiale	Regolazione
JANEN	ECONOMY 50 Porta	90	90	22x2,5	60	(30-30)	6831/25	6831/25	6831/25	---	6347	Acc.Inox	Orizzontale
	ECONOMY 60 Porta	90	90	22x2,5	70	(35-35)	6831/25	6831/25	6831/25	---	6347	Acc.Inox	Orizzontale
METRA	NC 40 N 1 Anta Sormon-to Finestra	90	90	22x2,5	54	(27-27)	02940 22 000	02940 22 000	02940 22 000	02940 22 000	02940 22 000	Nylon nero	Fissa
	NC 40 N 2 Anta Sormon-to Finestra	90	90	22x2,5	54	(27-27)	6830/4	6830/4	6830/4	---	6830/4	Inox + Nylon	Oriz.+ vert.
	NC 40 N 2 Anta Con Riporto	90	90	22x2,5	54	(27-27)	6831/45	6831/45	6831/45	---	6347	Acc.Inox	Oriz.+ vert.
	NC 45 INT 2 Anta Finestra	90	90	22x2,5	67	(40-27)	02940 24 000	02940 24 000	02940 24 000	02940 24 000	02981 24 000	Acc.Vern. Nero	Verticale
	NC 45 INT Porta	90	90	22x2,5	54	(27-27)	02940 15 000	02940 15 000	02940 15 000	02940 15 000	02940 15 000	Nylon nero	Fissa
	NC 45 STH TT Finestra	90	90	22x2,5	67	(40-27)	02940 24 000	02940 24 000	02940 24 000	02940 24 000	02981 24 000	Acc.Vern. Nero	Verticale
	NC 45 STH TT Porta	90	90	22x2,5	58	(27-31)	6830/24	6830/24	6830/24	---	6830/24	Inox + Nylon	Orizzontale
	NC 50 1 Sormonto	90	90	22x2,5	62	(27-35)	02940 24 000	02940 24 000	02940 24 000	02940 24 000	02981 24 000	Acc.Vern. Nero	Verticale
	NC 50 STH TT Finestra	90	90	22x2,5	75	(30-45)	02940 24 000	02940 24 000	02940 24 000	02940 24 000	02981 24 000	Acc.Vern. Nero	Verticale
	NC 50 STH TT Porta	90	90	22x2,5	62	(27-35)	02940 29 000	02940 29 000	02940 29 000	02940 29 000	02940 29 000	Nylon nero	Fissa
	NC 55 INT Finestra	90	90	22x2,5	79	(27-52)	02940 24 000	02940 24 000	02940 24 000	02940 24 000	02981 24 000	Acc.Vern. Nero	Verticale
	NC 55 INT Porta	90	90	22x2,5	70	(30-40)	02940 15 000	02940 15 000	02940 15 000	02940 15 000	02940 15 000	Nylon nero	Fissa
	NC 68 STH Finestra	90	90	22x2,5	85	(30-55)	02940 24 000	02940 24 000	02940 24 000	02940 24 000	02981 24 000	Acc.Vern. Nero	Verticale
NC 68 STH Porta	90	90	22x2,5	70	(27-43)	02940 15 000	02940 15 000	02940 15 000	02940 15 000	02940 15 000	Nylon nero	Fissa	
PALLADIO	PALLADIO 20/10 Serie 50-50	90	90	22x2,5	60	(30-30)	6831/25	6831/25	6831/25	---	6347	Acc.Inox	Orizzontale
PASSERINI	MAASTRICHT 53 Finestra	90	90	22x2,5	62	(27-35)	02940 24 000	02940 24 000	02940 24 000	02940 24 000	02981 24 000	Acc.Vern. Nero	Verticale
	MAASTRICHT 53 Porta 1 anta	90	90	22x2,5	60	(30-30)	02940 26 000	02940 26 000	02940 26 000	02940 26 000	02940 26 000	Nylon nero	Fissa
	MAASTRICHT 53 Porta 2 Anta	90	90	22x2,5	60	(30-30)	02940 29 000	02940 29 000	02940 29 000	02940 29 000	02940 29 000	Nylon nero	Fissa
FORGOSID	NEWTEC 60 Portalfinestra	90	90	22x2,5	70	(27-43)	02940 22 000	02940 22 000	02940 22 000	02940 22 000	02940 22 000	Nylon nero	Fissa
PROFILATI	EKU 45 Finestra	90	90	22x2,5	54	(27-27)	02940 24 000	02940 24 000	02940 24 000	02940 24 000	02981 24 000	Acc.Vern. Nero	Verticale
	EKU 53 Finestra	90	90	22x2,5	62	(27-35)	02940 24 000	02940 24 000	02940 24 000	02940 24 000	02981 24 000	Acc.Vern. Nero	Verticale
	EKU 53 TT Finestra	90	90	22x2,5	62	(27-35)	02940 24 000	02940 24 000	02940 24 000	02940 24 000	02981 24 000	Acc.Vern. Nero	Verticale
	EKU 53 TT Porta	90	90	22x2,5	58	(27-31)	6830/4	6830/4	6830/4	---	6830/4	Inox + Nylon	Oriz.+ vert.
	SISTEMA 1 PE 40 1 Anta Sormonto	90	90	22x2,5	54	(27-27)	02940 22 000	02940 22 000	02940 22 000	02940 22 000	02940 22 000	Nylon nero	Fissa
	SISTEMA 1 PE 40 2 Anta Sormonto	90	90	22x2,5	58	(27-27)	6830/4	6830/4	6830/4	---	6830/4	Inox + Nylon	Oriz.+ vert.
	SISTEMA 1 PE 40 2 Anta sorm. Con Rip.	90	90	22x2,5	54	(27-27)	02940 22 000	02940 22 000	02940 22 000	02940 22 000	02940 22 000	Nylon nero	Fissa
SECO	SISTEMACCAIO	90	90	22x2,5	62	(31-31)	02940 29 000	02940 29 000	02940 29 000	02940 29 000	02940 29 000	Nylon nero	Fissa

ESTRUSORE	PROFILO	SERRATURA	CHIAVE		CONTROPIASTRE						NOTE		
			Standard	Lunga	Scrocco+Catenaccio	Rullo+Catenaccio	Catenaccio	Elettrica	Deviatori Pezzi N°2	Materiale	Regolazione		
SAPA	R40	70 90	25X3	X	-	6830/6	6830R/6	6830/6	6830/6	6830/6	Nylon nero	Verticale	
	R40	70 90	25X3	X	-	6830/4	6830R/4	6830/4	6830/4	6830/4	Inox + Nylon	Oriz.+ vert.	
	R50	70 90	25X3	X	-	6830/6	6830R/6	6830/6	6830/6	6830/6	Nylon nero	Verticale	
	R50 TT	70 90	25X3	-	X	6830/6	6830R/6	6830/6	6830/6	6830/6	Nylon nero	Verticale	
	R50 TT	70 90	25X3	-	X	6830/4	6830R/4	6830/4	6830/4	6830/4	Inox + Nylon	Oriz.+ vert.	
ALLCO	All.co 5 Complanare	70 90	25X3	X	-	6830/10	6830R/10	6830/10	6830/10	6830/10	Inox + Nylon	Oriz.+ vert.	
	All.co 5 Compl. Porta	90	25X3	X	-	6830/11	6830R/11	6830/11	6830/11	6830/11	Nylon nero	Verticale	
	All.co 5 Sormonto	70 90	25X3	X	-	6830/26	6830/26	6830/26	6830/26	6830/26	Nylon nero	Verticale	
	All.co 5 Sormonto	70 90	25X3	X	-	6830/4	6830R/4	6830/4	6830/4	6830/4	Inox + Nylon	Oriz.+ vert.	
	All.co P4 Sorm. Compl.	70 90	25X3	X	-	6830/45	6830/45	6830/45	6831/45	6831/45	Acc.Inox	Oriz.+ vert.	
	All.co P 4 Compl.	70 90	25X3	X	-	6830/10	6830R/10	6830/10	6830/10	6830/10	Inox + Nylon	Oriz.+ vert.	
	All.co P 4 Sorm. 1 Anta	70 90	25X3	X	-	6830/4	6830R/4	6830/4	6830/4	6830/4	Inox + Nylon	Oriz.+ vert.	
	All.co P 4 Sorm. 2 Anta	70 90	25X3	X	-	6830/4	6830R/4	6830/4	6830/4	6830/4	Inox + Nylon	Oriz.+ vert.	
	All.co P 4 Sorm. 2 Anta con Riporto	70 90	25X3	X	-	6830/4	6830R/4	6830/4	6830/4	6830/4	Inox + Nylon	Oriz.+ vert.	
	Export 45 Finestra	90	-	25X3	X	-	6830/5	6830/5	6830/5	6831/5	6831/5	Acc.Inox	Oriz.+ vert.
	Export 45 Porta	-	90	25X3	X	-	6830/5	6830/5	6830/5	6831/5	6831/5	Acc.Inox	Oriz.+ vert.
	Export 50 Finestra	70 90	25X3	X	-	6830/5	6830/5	6830/5	6831/5	6831/5	Acc.Inox	Oriz.+ vert.	
	Export 50 Porta	-	90	25X3	-	X	6830/11	6830R/11	6830/11	6830/11	6830/11	Nylon nero	Verticale
ALU.K	Aluk 45 N Finestra	90	-	25X3	-	X	6830/4	6830R/4	6830/4	6830/4	6830/4	Inox + Nylon	Oriz.+ vert.
	Aluk 45 N Porta	-	90	25X3	X	-	6830/24	6830R/24	6830/24	6830/24	6830/24	Inox + Nylon	Orizzontale
	Aluk 53 N Finestra	90	-	25X3	-	X	6830/4	6830R/4	6830/4	6830/4	6830/4	Inox + Nylon	Oriz.+ vert.
	Aluk 53 N Porta	-	90	25X3	X	-	6830/11	6830R/11	6830/11	6830/11	6830/11	Nylon nero	Verticale
FORSTER	FORSTER NORM 50 Porta 1 Anta	70 90	25X3	X	-	6830/25	6830/25	6830/25	6831/25	6831/25	Acc.Inox	Orizzontale	
HYDRO	Domal 40 1 Anta Finestra	70 90	25X3	X	-	6830/24	6830R/24	6830/24	6830/24	6830/24	Inox + Nylon	Orizzontale	
	Domal 40 2 Anta Finestra	70 90	25X3	X	-	6830/11	6830R/11	6830/11	6830/11	6830/11	Nylon nero	Verticale	
	Domal Break PA 52 TT Finestra	70 90	25X3	-	X	6830/5	6830/5	6830/5	6831/5	6831/5	Acc.Inox	Oriz.+ vert.	
	Domal Break PA 52 TT Porta 1 Anta	-	90	25X3	-	X	6830/11	6830R/11	6830/11	6830/11	6830/11	Nylon nero	Verticale
	Domal Stopper PG Finestra	90	-	25X3	X	-	6830/5	6830/5	6830/5	6831/5	6831/5	Acc.Inox	Oriz.+ vert.
	Domal Stopper PG Porta	-	90	25X3	X	-	6830/11	6830R/11	6830/11	6830/11	6830/11	Nylon nero	Verticale
INDIVEST	Gold 400 1 Anta Finestra	90	-	25X3	X	-	6830/5	6830/5	6830/5	6831/5	6831/5	Acc.Inox	Oriz.+ vert.
	Gold 400 2 Anta Finestra	90	-	25X3	X	-	6830/5	6830/5	6830/5	6831/5	6831/5	Acc.Inox	Oriz.+ vert.
	Gold 500 1 Anta Finestra	90	-	25X3	-	X	6830/5	6830/5	6830/5	6831/5	6831/5	Acc.Inox	Oriz.+ vert.
	Gold 500 2 Anta Finestra	90	-	25X3	-	X	6830/5	6830/5	6830/5	6831/5	6831/5	Acc.Inox	Oriz.+ vert.
	Gold 500 Porta	-	90	25X3	X	-	6830/11	6830R/11	6830/11	6830/11	6830/11	Nylon nero	Verticale
	Tino 40 Finestra 1 Anta	70 90	25X3	X	-	6830/26	6830/26	6830/26	6830/26	6830/26	Nylon nero	Verticale	
	Tino 40 Finestra 20 Anta con riporto	70 90	25X3	X	-	6830/26	6830/26	6830/26	6830/26	6830/26	Nylon nero	Verticale	
JAMEN	ECONOMY 50 Porta	70 90	25X3	X	-	6830/25	6830/25	6830/25	6831/25	6831/25	Acc.Inox	Orizzontale	
	ECONOMY 60 Porta	70 90	25X3	X	-	6830/25	6830/25	6830/25	6831/25	6831/25	Acc.Inox	Orizzontale	

ESTRUSORE	PROFILO	SERRATURA	CHIAVE		CONTROPIASTRE						NOTE		
			Standard	Lunga	Scrocco+Catenaccio	Rullo+Catenaccio	Catenaccio	Elettrica	Deviatori Pezzi N°2	Materiale	Regolazione		
METRA	NC 40 N 1 Anta Sormonto Finestra	70 90	25X3	X	-	6830/26	6830/26	6830/26	6830/26	6830/26	Nylon nero	Verticale	
	NC 40 N 2 Ante Con Riporto	70 90	25X3	X	-	6830/26	6830/26	6830/26	6830/26	6830/26	Nylon nero	Verticale	
	NC 40 N 2 Ante Con Riporto Vetri Infil.	70 90	25X3	X	-	6830/26	6830/26	6830/26	6830/26	6830/26	Nylon nero	Verticale	
	NC 45 INT 2 Ante Finestra	70 90	25X3	-	X	6830/5	6830/5	6830/5	6831/5	6831/5	Acc.Inox	Oriz.+ vert.	
	NC 45 INT Porta	-	90	25X3	X	-	6830/11	6830R/11	6830/11	6830/11	6830/11	Nylon nero	Verticale
	NC 45 STH TT Finestra	70 90	25X3	X	-	6830/5	6830/5	6830/5	6831/5	6831/5	Acc.Inox	Oriz.+ vert.	
	NC 45 STH TT Porta	-	90	25X3	X	-	6830/11	6830R/11	6830/11	6830/11	6830/11	Nylon nero	Verticale
	NC 50 1 Sormonto	70 90	25X3	X	-	6830/5	6830/5	6830/5	6831/5	6831/5	Acc.Inox	Oriz.+ vert.	
	NC 50 STH TT Finestra	70 90	25X3	-	X	6830/5	6830/5	6830/5	6831/5	6831/5	Acc.Inox	Oriz.+ vert.	
	NC 55 INT Finestra	70 90	25X3	-	X	6830/5	6830/5	6830/5	6831/5	6831/5	Acc.Inox	Oriz.+ vert.	
	NC 55 INT Porta	-	90	25X3	-	X	6830/11	6830R/11	6830/11	6830/11	6830/11	Nylon nero	Verticale
	NC 68 STH Finestra	90	-	25X3	-	X	6830/5	6830/5	6830/5	6831/5	6831/5	Acc.Inox	Oriz.+ vert.
	NC 68 STH Porta	-	90	25X3	-	X	6830/11	6830R/11	6830/11	6830/11	6830/11	Nylon nero	Verticale
PALLADIO 20/10 Serie 50-50	70 90	25X3	X	-	6830/25	6830/25	6830/25	6831/25	6831/25	Acc.Inox	Orizzontale		
PASSERINI	MAASTRICHT 53 Finestra	70 90	25X3	X	-	6830/5	6830/5	6830/5	6831/5	6831/5	Acc.Inox	Oriz.+ vert.	
	MAASTRICHT 53 Porta 1 anta	-	90	25X3	X	-	6830/26	6830/26	6830/26	6830/26	6830/26	Nylon nero	Verticale
FOVORO	NEWTEC 60 Portalfinestra	90	-	25X3	-	X	6830/26	6830/26	6830/26	6830/26	6830/26	Nylon nero	Verticale
	EKU 45 Finestra	90	-	25X3	X	-	6830/5	6830/5	6830/5	6831/5	6831/5	Acc.Inox	Oriz.+ vert.
PROFILATI	EKU 53 Finestra	90	-	25X3	X	-	6830/5	6830/5	6830/5	6831/5	6831/5	Acc.Inox	Oriz.+ vert.
	EKU 53 TT Finestra	90	-	25X3	X	-	6830/5	6830/5	6830/5	6831/5	6831/5	Acc.Inox	Oriz.+ vert.
	SISTEMA 1 PE 40 1 Anta Sormonto	70 90	25X3	X	-	6830/26	6830/26	6830/26	6830/26	6830/26	Nylon nero	Verticale	
	SISTEMA 1 PE 40 2 Anta sorm. Con Rip.	70 90	25X3	X	-	6830/26	6830/26	6830/26	6830/26	6830/26	Nylon nero	Verticale	
SECO	SISTEMACCIAIO	70 90	25X3	X	-	6830/6	6830R/6	6830/6	6830/6	6830/6	Nylon nero	Verticale	

	PROFILO	SERRATURA	CILINDRO	CONTROPIASTRE						NOTE	
				Entrata	Frontale	Misura in mm	Scrocco+Catenaccio	Rullo+Catenaccio(15)	Solo Catenaccio(16)	Elettrica	Deviatori Pezzi N°2
SAPA	R40	25	Piatto 24x3	54 (27-27)	02996 43 000	02996 43 000 (12)	02996 43 000 (13)	02996 43 000	-	Acc. Inox	Oriz.+Vert.
	R50	30	Piatto 24x3	60 (30-30)	02996 43 000	02996 43 000 (12)	02996 43 000 (13)	02996 43 000	-	Acc. Inox	Oriz.+Vert.
	R50 TT	30	Piatto 24x3	60 (27-33)	02996 43 000	02996 43 000 (12)	02996 43 000 (13)	02996 43 000	-	Acc. Inox	Oriz.+Vert.
	R62 TT	30	Piatto 24x3	75 (30-45)	02996 43 000	02996 43 000 (12)	02996 43 000 (13)	02996 43 000	-	Acc. Inox	Oriz.+Vert.
	R72 TT	30	Piatto 24x3	85 (30-55)	02996 43 000	02996 43 000 (12)	02996 43 000 (13)	02996 43 000	-	Acc. Inox	Oriz.+Vert.
ALLCO	All.co P4 Sormonto	25	Piatto 24x3	54 (27-27)	02996 44 000	02996 44 000 (12)	02996 44 000 (13)	02996 44 000	-	Acc.Inox	Oriz.+Vert.
	All.co P4 Sormonto Zante c/riporto	25	Piatto 24x3	54 (27-27)	02996 43 000	02996 43 000 (12)	02996 43 000 (13)	02996 43 000	-	Acc.Inox	Oriz.+Vert.
	All.co 5 Sormonto	25	Piatto 24x3	58 (27-31)	02996 43 000	02996 43 000 (12)	02996 43 000 (13)	02996 43 000	-	Acc.Inox	Oriz.+Vert.
	Export 45 TT Finestra	30	Piatto 24x3	70 (30-40)	02996 40 000	02996 40 000 (12)	02996 40 000 (13)	02996 40 000	-	Acc.Inox	Oriz.+Vert.
	Export 45 TT Porta	30	Piatto 24x3	60 (30-30)	02996 46 000	02996 46 000 (12)	02996 46 000 (13)	02996 46 000	-	Acc.Inox	Oriz.+Spess.
	Export 51 TT Finestra	30	Piatto 24x3	75 (30-45)	02996 40 000	02996 40 000 (12)	02996 40 000 (13)	02996 40 000	-	Acc.Inox	Oriz.+Vert.
	Export 51 TT Porta	30	Piatto 24x3	65 (30-35)	02996 46 000	02996 46 000 (12)	02996 46 000 (13)	02996 46 000	-	Acc.Inox	Oriz.+Spess.
	Export 68 TT Finestra	30	Piatto 24x3	90 (30-60)	02996 40 000	02996 40 000 (12)	02996 40 000 (13)	02996 40 000	-	Acc.Inox	Oriz.+Vert.
	Export 68 TT Porta	30	Piatto 24x3	80 (30-50)	02996 46 000	02996 46 000 (12)	02996 46 000 (13)	02996 46 000	-	Acc.Inox	Oriz.+Spess.
	All.co Tec 72 Finestra	35	Piatto 24x3	95 (30-65)	02996 40 000	02996 40 000 (12)	02996 40 000 (13)	02996 40 000	-	Acc.Inox	Oriz.+Vert.
AL SYSTEM	PLANET 62 TT Finestra 1anta	35	Piatto 24x3	90 (30-60)	02996 40 000	02996 40 000 (12)	02996 40 000 (13)	02996 40 000	-	Acc. Inox	Oriz.+Vert.
	PLANET 62 TT Porta Zante c/riporto	40	Piatto 24x3	90 (30-60)	02996 40 000	02996 40 000 (12)	02996 40 000 (13)	02996 40 000	-	Acc. Inox	Oriz.+Vert.
FORSTER	Forster Norm 50 Porta	35	Piatto 24x3	62 (31-31)	02996 41 000	02996 41 000 (12)	02996 41 000 (13)	02996 41 000	-	Acc. Inox	Orizzontale
ALLUK	Aluk 45 N Finestra	30	Piatto 24x3	70 (27-43)	02996 40 000	02996 40 000 (12)	02996 40 000 (13)	02996 40 000	-	Acc. Inox	Oriz.+Vert.
	Aluk 45 N Porta	30	Piatto 24x3	58 (27-31)	02996 45 000	02996 45 000 (12)	02996 45 000 (13)	02996 45 000	-	Acc. Inox	Oriz.+Spess.
	Aluk 53 N Finestra	25	Piatto 24x3	70 (27-43)	02996 42 000	02996 42 000 (12)	02996 42 000 (13)	02996 42 000	-	Acc. Inox	Oriz.+Vert.
	Aluk 53 N Porta	30	Piatto 24x3	65 (30-35)	02996 45 000	02996 45 000 (12)	02996 45 000 (13)	02996 45 000	-	Acc. Inox	Oriz.+Spess.
	Aluk 50 IW Porta Zante	35	Piatto 24x3	70 (27-43)	02996 46 000	02996 46 000 (12)	02996 46 000 (13)	02996 46 000	-	Acc. Inox	Oriz.+Spess.
	Aluk 67 IW Finestra Zante c/riporto	35	Piatto 24x3	95 (30-65)	02996 40 000	02996 40 000 (12)	02996 40 000 (13)	02996 40 000	-	Acc. Inox	Oriz.+Vert.
	Aluk 67 IW Porta Zante	30	Piatto 24x3	79 (27-52)	02996 45 000	02996 45 000 (12)	02996 45 000 (13)	02996 45 000	-	Acc. Inox	Oriz.+Spess.
	BLINDALL 60 Porta 1anta aper. Esterna	35	Piatto 24x3	75 (35-40)	02996 40 000	02996 40 000 (12)	02996 40 000 (13)	02996 40 000	-	Acc. Inox	Oriz.+Vert.
GASTALDELO	EL 60 Finestra	35	Piatto 24x3	85 (30-55)	02996 40 000	02996 40 000 (12)	02996 40 000 (13)	02996 40 000	-	Acc.Inox	Oriz.+Vert.
	EL 60 Porta	35	Piatto 24x3	75 (30-45)	02996 45 000	02996 45 000 (12)	02996 45 000 (13)	02996 45 000	-	Acc.Inox	Oriz.+Spess.
	EL 65 P Finestra	35	Piatto 24x3	90 (30-60)	02996 40 000	02996 40 000 (12)	02996 40 000 (13)	02996 40 000	-	Acc.Inox	Oriz.+Vert.
	EL 65 P Porta	35	Piatto 24x3	75 (30-45)	02996 45 000	02996 45 000 (12)	02996 45 000 (13)	02996 45 000	-	Acc.Inox	Oriz.+Spess.
	EL 72 P Finestra	35	Piatto 24x3	100 (30-70)	02996 40 000	02996 40 000 (12)	02996 40 000 (13)	02996 40 000	-	Acc.Inox	Oriz.+Vert.
	EL 72 P Porta	35	Piatto 24x3	85 (30-55)	02996 45 000	02996 45 000 (12)	02996 45 000 (13)	02996 45 000	-	Acc.Inox	Oriz.+Spess.
	EL 76 E Porta	35	Piatto 24x3	90 (30-60)	02996 45 000	02996 45 000 (12)	02996 45 000 (13)	02996 45 000	-	Acc.Inox	Oriz.+Spess.
HYDRO	Domal Break PA 52 TT Finestra	30	Piatto 24x3	70 (27-43)	02996 40 000	02996 40 000 (12)	02996 40 000 (13)	02996 40 000	-	Acc. Inox	Oriz.+Vert.
	Domal Break PA 52 TT Porta 1anta	25	Piatto 24x3	62 (27-35)	02996 45 000	02996 45 000 (12)	02996 45 000 (13)	02996 45 000	-	Acc. Inox	Oriz.+Spess.
	Domal Stopper PG Finestra	30	Piatto 24x3	70 (27-43)	02996 40 000	02996 40 000 (12)	02996 40 000 (13)	02996 40 000	-	Acc. Inox	Oriz.+Vert.
	Domal Stopper PG Porta	25	Piatto 24x3	59 (27-32)	02996 46 000	02996 46 000 (12)	02996 46 000 (13)	02996 46 000	-	Acc. Inox	Oriz.+Spess.
	Domal Bright PA 70 S Finestra Zante c/riporto	35	Piatto 24x3	95 (30-65)	02996 40 000	02996 40 000 (12)	02996 40 000 (13)	02996 40 000	-	Acc. Inox	Oriz.+Vert.
	Domal Bright PA 70 S Porta Zante aper. Int.	25	Piatto 24x3	79 (27-52)	02996 45 000	02996 45 000 (12)	02996 45 000 (13)	02996 45 000	-	Acc. Inox	Oriz.+Spess.
	Domal Exstratermic 62 Finestra Zante c/riporto	35	Piatto 24x3	79 (27-52)	02996 40 000	02996 40 000 (12)	02996 40 000 (13)	02996 40 000	-	Acc. Inox	Oriz.+Vert.
	Domal Top TB 65 Finestra	35	Piatto 24x3	90 (30-60)	02996 40 000	02996 40 000 (12)	02996 40 000 (13)	02996 40 000	-	Acc.Inox	Oriz.+Vert.
	Domal Top TB 65 Porte	25	Piatto 24x3	75 (30-45)	02996 46 000	02996 46 000 (12)	02996 46 000 (13)	02996 46 000	-	Acc.Inox	Oriz.+Spess.
INDIVEST	Gold 400 Finestra 1anta	35	Piatto 24x3	62 (27-35)	02996 40 000	02996 40 000 (12)	02996 40 000 (13)	02996 40 000	-	Acc. Inox	Oriz.+Vert.
	Gold 400 Finestra Zante	35	Piatto 24x3	62 (27-35)	02996 40 000	02996 40 000 (12)	02996 40 000 (13)	02996 40 000	-	Acc. Inox	Oriz.+Vert.
	Gold 500 Finestra 1anta	35	Piatto 24x3	79 (27-52)	02996 40 000	02996 40 000 (12)	02996 40 000 (13)	02996 40 000	-	Acc. Inox	Oriz.+Vert.
	Gold 500 Finestra Zante	35	Piatto 24x3	79 (27-52)	02996 40 000	02996 40 000 (12)	02996 40 000 (13)	02996 40 000	-	Acc. Inox	Oriz.+Vert.
	Gold 500 Porta	25	Piatto 24x3	59 (27-32)	02996 46 000	02996 46 000 (12)	02996 46 000 (13)	02996 46 000	-	Acc. Inox	Oriz.+Spess.
	Gold 502 Finestra 1anta	40	Piatto 24x3	75 (30-45)	02996 40 000	02996 40 000 (12)	02996 40 000 (13)	02996 40 000	-	Acc. Inox	Oriz.+Vert.




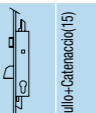

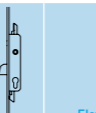
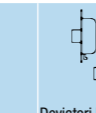



	PROFILO	SERRATURA	CILINDRO	CONTROPIASTRE						NOTE	
				Entrata	Frontale	Misura in mm	Scrocco+Catenaccio	Rullo+Catenaccio(15)	Solo Catenaccio(16)	Elettrica	Deviatori Pezzi N°2
	Gold 600 HC-HCE Porta Zante	25	Piatto 24x3	75 (30-45)	02996 46 000	02996 46 000 (12)	02996 46 000 (13)	02996 46 000	-	Acc. Inox	Oriz.+Spess.
	Gold 600 HC Finestra 1anta	35	Piatto 24x3	90 (30-60)	02996 40 000	02996 40 000 (12)	02996 40 000 (13)	02996 40 000	-	Acc. Inox	Oriz.+Vert.
	Gold 600 TT Finestra Zante c/riporto	35	Piatto 24x3	90 (30-60)	02996 40 000	02996 40 000 (12)	02996 40 000 (13)	02996 40 000	-	Acc. Inox	Oriz.+Vert.
	PLATHINA 60 TT Finestra Zante c/riporto	35	Piatto 24x3	85 (30-55)	02996 40 000	02996 40 000 (12)	02996 40 000 (13)	02996 40 000	-	Acc. Inox	Oriz.+Vert.
	PLATHINA 68 FLAT Fin. Zante c/riporto	35	Piatto 24x3	85 (30-55)	02996 40 000	02996 40 000 (12)	02996 40 000 (13)	02996 40 000	-	Acc. Inox	Oriz.+Vert.
	PLATHINA 69 TT Fin. 1anta	35	Piatto 24x3	95 (30-65)	02996 40 000	02996 40 000 (12)	02996 40 000 (13)	02996 40 000	-	Acc. Inox	Oriz.+Vert.
	PLATHINA 69 TT Porta Zante c/riporto	25	Piatto 24x3	85 (30-55)	02996 45 000	02996 45 000 (12)	02996 45 000 (13)	02996 45 000	-	Acc. Inox	Oriz.+Spess.
	PLATHINA 75 TT Fin. Zante c/riporto	35	Piatto 24x3	100 (30-70)	02996 40 000	02996 40 000 (12)	02996 40 000 (13)	02996 40 000	-	Acc. Inox	Oriz.+Vert.
	PLATHINA 75 TT Porta Zante c/riporto	25	Piatto 24x3	90 (30-60)	02996 45 000	02996 45 000 (12)	02996 45 000 (13)	02996 45 000	-	Acc. Inox	Oriz.+Spess.
	TINO 40 Finestra 1anta	25	Piatto 24x3	54 (27-27)	02996 44 000	02996 44 000 (12)	02996 44 000 (13)	02996 44 000	-	Acc. Inox	Oriz.+Vert.
	TINO 40 Finestra Zante c/riporto	25	Piatto 24x3	54 (27-27)	02996 44 000	02996 44 000 (12)	02996 44 000 (13)	02996 44 000	-	Acc. Inox	Oriz.+Vert.
JANSEN	ECONOMY 50 Porta	35	Piatto 24x3	62 (31-31)	6867/14	6868/14	6866/14	-	-	Acc. Inox	Orizzontale
	ECONOMY 60 Porta	35	Piatto 24x3	70 (35-35)	02996 41 000	02996 41 000 (12)	02996 41 000 (13)	02996 41 000	-	Acc. Inox	Orizzontale
	JANSOL Porta Zante	30	Piatto 24x3	70 (35-35)	02996 41 000	02996 41 000 (12)	02996 41 000 (13)	02996 41 000	-	Acc. Inox	Orizzontale
METRA	NC 40 N Sormonto 1anta	25	Piatto 24x3	54 (27-27)	02996 44 000	02996 44 000 (12)	02996 44 000 (13)	02996 44 000	-	Acc. Inox	Oriz.+Vert.
	NC 40 N Sormonto Zante	25	Piatto 24x3	54 (27-27)	02996 42 000	02996 42 000 (12)	02996 42 000 (13)	02996 42 000	-	Acc. Inox	Oriz.+Vert.
	NC 40 N Sormonto Zante c/riporto	25	Piatto 24x3	54 (27-27)	02996 44 000	02996 44 000 (12)	02996 44 000 (13)	02996 44 000	-	Acc. Inox	Oriz.+Vert.
	NC 40 N Sorm. Zante c/riporto Vetr Infil.	30	Piatto 24x3	62 (27-35)	02996 44 000	02996 44 000 (12)	02996 44 000 (13)	02996 44 000	-	Acc. Inox	Oriz.+Vert.
	NC 45 STH Finestra	30	Piatto 24x3	70 (27-43)	02996 40 000	02996 40 000 (12)	02996 40 000 (13)	02996 40 000	-	Acc. Inox	Oriz.+Vert.
	NC 65 STH Porta	25	Piatto 24x3	90 (40-50)	6837/68	6838/68	6836/68	6837/68	-	Acc. Inox	Oriz.+Vert.
	NC 68 STH Porta	30	Piatto 24x3	70 (27-43)	02996 45 000	02996 45 000 (12)	02996 45 000 (13)	02996 45 000	-	Acc. Inox	Oriz.+Spess.
	SUPERBLINDO	25	Piatto 24x3	90 (30-60)	02996 46 000	02996 46 000 (12)	02996 46 000 (13)	02996 46 000	-	Acc. Inox	Oriz.+Spess.
PALLADIO	PALLADIO 20/10 Serie 50-50										

ESTRUSORE	PROFILO		SERRATURA	CILINDRO	CONTROPIASTRE						NOTE	
	Entrata	Frontale	Misura in mm	Scrocco+Catenaccio	Rullo+Catenaccio(15)	Solo Catenaccio(16)	Elettrica	Deviatori Pezzi N°2	Materiale	Regolazione		
SAPA	R40	25	Piatto 24x3	54 (27-27)	02991 43 000	02991 43 000 (12)	02991 43 000 (13)	02991 43 000	(1)	Acc. Inox	Oriz.+ Vert.	
	R50	30	Piatto 24x3	60 (30-30)	02991 43 000	02991 43 000 (12)	02991 43 000 (13)	02991 43 000	(1)	Acc. Inox	Oriz.+ Vert.	
	R50 TT	30	Piatto 24x3	60 (27-33)	02991 43 000	02991 43 000 (12)	02991 43 000 (13)	02991 43 000	(1)	Acc. Inox	Oriz.+ Vert.	
	R62 TT	30	Piatto 24x3	75 (30-45)	02991 43 000	02991 43 000 (12)	02991 43 000 (13)	02991 43 000	(1)	Acc. Inox	Oriz.+ Vert.	
	R72 TT	30	Piatto 24x3	85 (30-55)	02991 43 000	02991 43 000 (12)	02991 43 000 (13)	02991 43 000	(1)	Acc. Inox	Oriz.+ Vert.	
ALLCO	All.co P4 Sormonto	25	Piatto 24x3	54 (27-27)	02991 44 000	02991 44 000 (12)	02991 44 000 (13)	02991 44 000	(1)	Acc. Inox	Oriz.+ Vert.	
	All.co P4 Sormonto 2 ante c/riporto	25	Piatto 24x3	54 (27-27)	02991 43 000	02991 43 000 (12)	02991 43 000 (13)	02991 43 000	(1)	Acc. Inox	Oriz.+ Vert.	
	All.co 5 Sormonto	25	Piatto 24x3	58 (27-31)	02991 43 000	02991 43 000 (12)	02991 43 000 (13)	02991 43 000	(1)	Acc. Inox	Oriz.+ Vert.	
	Export 45 TT Finestra	30	Piatto 24x3	70 (30-40)	02991 40 000	02991 40 000 (12)	02991 40 000 (13)	02991 40 000	(1)	Acc. Inox	Oriz.+ Vert.	
	Export 45 TT Porta	30	U 24x6	60 (30-30)	02991 46 000	02991 46 000 (12)	02991 46 000 (13)	02991 46 000	(1)	Acc. Inox	Oriz.+Spess.	
	Export 51 TT Finestra	30	Piatto 24x3	75 (30-45)	02991 40 000	02991 40 000 (12)	02991 40 000 (13)	02991 40 000	(1)	Acc. Inox	Oriz.+ Vert.	
	Export 51 TT Porta	30	U 24x6	65 (30-35)	02991 46 000	02991 46 000 (12)	02991 46 000 (13)	02991 46 000	(1)	Acc. Inox	Oriz.+Spess.	
	Export 68 TT Finestra	30	Piatto 24x3	90 (30-60)	02991 40 000	02991 40 000 (12)	02991 40 000 (13)	02991 40 000	(1)	Acc. Inox	Oriz.+ Vert.	
	Export 68 TT Porta	30	U 24x6	80 (30-50)	02991 46 000	02991 46 000 (12)	02991 46 000 (13)	02991 46 000	(1)	Acc. Inox	Oriz.+Spess.	
	All.co Tec 72 Finestra	35	Piatto 24x3	95 (30-65)	02991 40 000	02991 40 000 (12)	02991 40 000 (13)	02991 40 000	(1)	Acc. Inox	Oriz.+ Vert.	
AL SISTEMA	PLANET 62 TT Finestra 1anta	35	Piatto 24x3	90 (30-60)	02991 40 000	02991 40 000 (12)	02991 40 000 (13)	02991 40 000	(1)	Acc. Inox	Oriz.+ Vert.	
	PLANET 62 TT Porta 2 ante c/riporto	40	Piatto 24x3	90 (30-60)	02991 40 000	02991 40 000 (12)	02991 40 000 (13)	02991 40 000	(1)	Acc. Inox	Oriz.+ Vert.	
FORSTER	Forster Norm 50 Porta	35	U 24x6	62 (31-31)	02991 41 000	02991 41 000 (12)	02991 41 000 (13)	02991 41 000	(1)	Acc. Inox	Orizzontale	
ALU.K	Aluk 45 N Finestra	30	Piatto 24x3	70 (27-43)	02991 40 000	02991 40 000 (12)	02991 40 000 (13)	02991 40 000	(1)	Acc. Inox	Oriz.+ Vert.	
	Aluk 45 N Porta	30	U 24x6	58 (27-31)	02991 45 000	02991 45 000 (12)	02991 45 000 (13)	02991 45 000	(1)	Acc. Inox	Oriz.+Spess.	
	Aluk 53 N Finestra	25	Piatto 24x3	70 (27-43)	02991 42 000	02991 42 000 (12)	02991 42 000 (13)	02991 42 000	(1)	Acc. Inox	Oriz.+ Vert.	
	Aluk 53 N Porta	35	U 24x6	65 (30-35)	02991 45 000	02991 45 000 (12)	02991 45 000 (13)	02991 45 000	(1)	Acc. Inox	Oriz.+Spess.	
	Aluk 50 IW Porta 2 ante	35	Piatto 24x3	70 (27-43)	02991 46 000	02991 46 000 (12)	02991 46 000 (13)	02991 46 000	(1)	Acc. Inox	Oriz.+Spess.	
	Aluk 67 IW Finestra 2 ante c/riporto	35	Piatto 24x3	95 (30-65)	02991 40 000	02991 40 000 (12)	02991 40 000 (13)	02991 40 000	(1)	Acc. Inox	Oriz.+ Vert.	
	Aluk 67 IW Porta 2 ante	35	U 24x6	79 (27-52)	02991 45 000	02991 45 000 (12)	02991 45 000 (13)	02991 45 000	(1)	Acc. Inox	Oriz.+Spess.	
	BLINDALL 60 Porta 1anta apert. Esterna	35	U 24x6	75 (35-40)	02991 40 000	02991 40 000 (12)	02991 40 000 (13)	02991 40 000	(1)	Acc. Inox	Oriz.+ Vert.	
	BLINDALL 70 Porta 1anta apert. Esterna	35	U 24x6	85 (35-50)	02991 40 000	02991 40 000 (12)	02991 40 000 (13)	02991 40 000	(1)	Acc. Inox	Oriz.+ Vert.	
	GASTALDELLO	EL 60 Finestra	35	Piatto 24x3	85 (30-55)	02991 40 000	02991 40 000 (12)	02991 40 000 (13)	02991 40 000	(1)	Acc. Inox	Oriz.+ Vert.
EL 60 Porta		35	U 24x6	75 (30-45)	02991 45 000	02991 45 000 (12)	02991 45 000 (13)	02991 45 000	(1)	Acc. Inox	Oriz.+Spess.	
EL 65 P Finestra		35	Piatto 24x3	90 (30-60)	02991 40 000	02991 40 000 (12)	02991 40 000 (13)	02991 40 000	(1)	Acc. Inox	Oriz.+ Vert.	
EL 65 P Porta		35	U 24x6	75 (30-45)	02991 45 000	02991 45 000 (12)	02991 45 000 (13)	02991 45 000	(1)	Acc. Inox	Oriz.+Spess.	
EL 72 P Finestra		35	Piatto 24x3	100 (30-70)	02991 40 000	02991 40 000 (12)	02991 40 000 (13)	02991 40 000	(1)	Acc. Inox	Oriz.+ Vert.	
EL 72 P Porta		35	U 24x6	85 (30-55)	02991 45 000	02991 45 000 (12)	02991 45 000 (13)	02991 45 000	(1)	Acc. Inox	Oriz.+Spess.	
EL 76 E Porta		35	U 24x6	90 (30-60)	02991 45 000	02991 45 000 (12)	02991 45 000 (13)	02991 45 000	(1)	Acc. Inox	Oriz.+Spess.	
HYDRO	Domal Break PA 52 TT Finestra	30	Piatto 24x3	70 (27-43)	02991 40 000	02991 40 000 (12)	02991 40 000 (13)	02991 40 000	(1)	Acc. Inox	Oriz.+ Vert.	
	Domal Break PA 52 TT Porta 1anta	30	U 24x6	62 (27-35)	02991 45 000	02991 45 000 (12)	02991 45 000 (13)	02991 45 000	(1)	Acc. Inox	Oriz.+Spess.	
	Domal Stopper PG Finestra	30	Piatto 24x3	70 (27-43)	02991 40 000	02991 40 000 (12)	02991 40 000 (13)	02991 40 000	(1)	Acc. Inox	Oriz.+ Vert.	
	Domal Stopper PG Porta	30	U 24x6	59 (27-32)	02991 46 000	02991 46 000 (12)	02991 46 000 (13)	02991 46 000	(1)	Acc. Inox	Oriz.+Spess.	
	Domal Bright PA 70 S Fin. 2 ante c/riporto	35	Piatto 24x3	95 (30-65)	02991 40 000	02991 40 000 (12)	02991 40 000 (13)	02991 40 000	(1)	Acc. Inox	Oriz.+ Vert.	
	Domal Bright PA 70 S Porta 2 ante aper. Int.	30	U 24x6	79 (27-52)	02991 45 000	02991 45 000 (12)	02991 45 000 (13)	02991 45 000	(1)	Acc. Inox	Oriz.+Spess.	
	Domal Extratermico 62 Finestra 2 ante c/riporto	35	Piatto 24x3	79 (27-52)	02991 40 000	02991 40 000 (12)	02991 40 000 (13)	02991 40 000	(1)	Acc. Inox	Oriz.+ Vert.	
	Domal Top TB 65 Finestra	35	Piatto 24x3	90 (30-60)	02991 40 000	02991 40 000 (12)	02991 40 000 (13)	02991 40 000	(1)	Acc. Inox	Oriz.+ Vert.	
	Domal Top TB 65 Porte	25	U 24x6	75 (30-45)	02991 46 000	02991 46 000 (12)	02991 46 000 (13)	02991 46 000	(1)	Acc. Inox	Oriz.+Spess.	
	INDIVEST	Gold 400 Finestra 1anta	35	Piatto 24x3	62 (27-35)	02991 40 000	02991 40 000 (12)	02991 40 000 (13)	02991 40 000	(1)	Acc. Inox	Oriz.+ Vert.
Gold 400 Finestra 2 ante		35	Piatto 24x3	62 (27-35)	02991 40 000	02991 40 000 (12)	02991 40 000 (13)	02991 40 000	(1)	Acc. Inox	Oriz.+ Vert.	
Gold 500 Finestra 1anta		35	Piatto 24x3	79 (27-52)	02991 40 000	02991 40 000 (12)	02991 40 000 (13)	02991 40 000	(1)	Acc. Inox	Oriz.+ Vert.	
Gold 500 Finestra 2 ante		35	Piatto 24x3	79 (27-52)	02991 40 000	02991 40 000 (12)	02991 40 000 (13)	02991 40 000	(1)	Acc. Inox	Oriz.+ Vert.	
Gold 500 Porta		25	U 24x6	59 (27-32)	02991 46 000	02991 46 000 (12)	02991 46 000 (13)	02991 46 000	(1)	Acc. Inox	Oriz.+Spess.	
Gold 502 Finestra 1anta		40	Piatto 24x3	75 (30-45)	02991 40 000	02991 40 000 (12)	02991 40 000 (13)	02991 40 000	(1)	Acc. Inox	Oriz.+ Vert.	
Gold 600 HC-HCE Porta 2 ante		25	U 24x6	75 (30-45)	02991 46 000	02991 46 000 (12)	02991 46 000 (13)	02991 46 000	(1)	Acc. Inox	Oriz.+Spess.	
Gold 600 HC Finestra 1anta		35	Piatto 24x3	90 (30-60)	02991 40 000	02991 40 000 (12)	02991 40 000 (13)	02991 40 000	(1)	Acc. Inox	Oriz.+ Vert.	

ESTRUSORE	PROFILO		SERRATURA	CILINDRO	CONTROPIASTRE						NOTE	
	Entrata	Frontale	Misura in mm	Scrocco+Catenaccio	Rullo+Catenaccio(15)	Solo Catenaccio(16)	Elettrica	Deviatori Pezzi N°2	Materiale	Regolazione		
INDIVEST	Gold 600 TT Fin. 2 ante c/riporto	35	Piatto 24x3	90 (30-60)	02991 40 000	02991 40 000 (12)	02991 40 000 (13)	02991 40 000	(1)	Acc. Inox	Oriz.+ Vert.	
	PLATHINA 60 TT Fin. 2 ante c/riporto	35	Piatto 24x3	85 (30-55)	02991 40 000	02991 40 000 (12)	02991 40 000 (13)	02991 40 000	(1)	Acc. Inox	Oriz.+ Vert.	
	PLATHINA 60 FLAT Fin. 2 ante c/riporto	35	Piatto 24x3	85 (30-55)	02991 40 000	02991 40 000 (12)	02991 40 000 (13)	02991 40 000	(1)	Acc. Inox	Oriz.+ Vert.	
	PLATHINA 69 TT Fin. 1anta	35	Piatto 24x3	95 (30-65)	02991 40 000	02991 40 000 (12)	02991 40 000 (13)	02991 40 000	(1)	Acc. Inox	Oriz.+ Vert.	
	PLATHINA 69 TT Porta 2 ante c/riporto	30	U 24x6	85 (30-55)	02991 45 000	02991 45 000 (12)	02991 45 000 (13)	02991 45 000	(1)	Acc. Inox	Oriz.+Spess.	
	PLATHINA 75 TT Fin. 2 ante c/riporto	35	Piatto 24x3	100 (30-70)	02991 40 000	02991 40 000 (12)	02991 40 000 (13)	02991 40 000	(1)	Acc. Inox	Oriz.+ Vert.	
	PLATHINA 75 TT Porta 2 ante c/riporto	30	U 24x6	90 (30-60)	02991 45 000	02991 45 000 (12)	02991 45 000 (13)	02991 45 000	(1)	Acc. Inox	Oriz.+Spess.	
	TINO 40 Finestra 1anta	25	Piatto 24x3	54 (27-27)	02991 44 000	02991 44 000 (12)	02991 44 000 (13)	02991 44 000	(1)	Acc. Inox	Oriz.+ Vert.	
	TINO 40 Finestra 2 ante c/riporto	25	Piatto 24x3	54 (27-27)	02991 44 000	02991 44 000 (12)	02991 44 000 (13)	02991 44 000	(1)	Acc. Inox	Oriz.+ Vert.	
	JANSEN	ECONOMY 50 Porta	35	U 24x6	62 (31-31)	6867/14	6868/14	6866/14		(1)	Acc. Inox	Orizzontale
ECONOMY 60 Porta		35	U 24x6	70 (35-35)	02991 41 000	02991 41 000 (12)	02991 41 000 (13)	02991 41 000	(1)	Acc. Inox	Orizzontale	
JANISOL Porta 2 ante		30	Piatto 24x3	70 (35-35)	02991 41 000	02991 41 000 (12)	02991 41 000 (13)	02991 41 000	(1)	Acc. Inox	Orizzontale	
METRA	NC 40 N Sormonto 1anta	25	Piatto 24x3	54 (27-27)	02991 44 000	02991 44 000 (12)	02991 44 000 (13)	02991 44 000	(1)	Acc. Inox	Oriz.+ Vert.	
	NC 40 N Sormonto 2 ante	25	Piatto 24x3	54 (27-27)	02991 42 000	02991 42 000 (12)	02991 42 000 (13)	02991 42 000	(1)	Acc. Inox	Oriz.+ Vert.	
	NC 40 N Sormonto 2 ante c/riporto	25	Piatto 24x3	54 (27-27)	02991 44 000	02991 44 000 (12)	02991 44 000 (13)	02991 44 000	(1)	Acc. Inox	Oriz.+ Vert.	
	NC 40 N Sorm. 2 ante c/riporto Vetri Infil.	30	Piatto 24x3	62 (27-35)	02991 44 000	02991 44 000 (12)	02991 44 000 (13)	02991 44 000	(1)	Acc. Inox	Oriz.+ Vert.	
	NC 45 INT Porta	25	U 24x6	54 (27-27)	02991 46 000	02991 46 000 (12)	02991 46 000 (13)	02991 46 000	(1)	Acc. Inox	Oriz.+Spess.	
	NC 45 STH Finestra	30	Piatto 24x3	70 (27-43)	02991 40 000	02991 40 000 (12)	02991 40 000 (13)	02991 40 000	(1)	Acc. Inox	Oriz.+ Vert.	
	NC 55 INT. Porta	25	U 24x6	70 (30-40)	02991 46 000	02991 46 000 (12)	02991 46 000 (13)	02991 46 000	(1)	Acc. Inox	Oriz.+Spess.	
	NC 65 STH Porta	30	U 24x6	90 (40-50)	6837/68	6838/68	6836/68	6837/68	(1)	Acc. Inox	Oriz.+ Vert.	
	NC 68 STH Porta	35	U 24x6	70 (27-43)	02991 45 000	02991 45 000 (12)	02991 45 000 (13)	02991 45 000	(1)	Acc. Inox	Oriz.+Spess.	
	SUPERBLINDO	30										

ESTRUSORE	PROFILO	SERRATURA	CILINDRO	CONTROPIASTRE					NOTE		
				Sonooco-Catenaccio	Rullo-Catenaccio(15)	Solo Catenaccio(16)	Elektrica	Deviatori Pezzi N°2	Materiale	Regolazione	
SAPA	R40	30	Piatto 25x3 (3)	54 (27-27)	6832/36	6833/36	6835/36	-	6835/36	Acciaio inox	Oriz. + Vert.
	R40	25	Piatto 25x3	54 (27-27)	02980 08 000	02983 08 000	02980 08 000 (2)	-	02980 08 000 (2)	Nylon nero	Fissa
	R50	35	Piatto 25x3 (3)	60 (30-30)	6832/36	6833/36	6835/36	-	6835/36	Acciaio inox	Oriz. + Vert.
	R50	30	Piatto 25x3	60 (30-30)	02980 20 000		02980 20 000 (2)	-	02980 20 000 (2)	Nylon nero	Fissa
	R50 TT	35	Piatto 25x3 (3)	60 (27-33)	6832/36	6833/36	3835/36	-	6835/36	Acciaio inox	Oriz. + Vert.
	R50 TT	30	Piatto 25x3	60 (27-33)	02980 08 000	02983 08 000	02980 08 000 (2)	-	02980 08 000 (2)	Nylon nero	Fissa
ALL.CO	All.co 5 Sormonto	25	Piatto 25x3	60 (27-33)	6832/4	6833/4	6835/5	-	6835/5	Inox+nylon	Oriz. + Vert.
	All.co 5 Sormonto	25	Piatto 25x3	60 (27-33)	02980 20 000		02980 20 000 (2)	-	02980 20 000 (2)	Nylon nero	Fissa
	Export 45 TT Finestra	30	Piatto 22x3	70 (30-40)	6832/38	6833/38	6835/38	-	6835/38	Acciaio inox	Oriz. + Vert.
	Export 45 TT Porta	25	Piatto 25x3	60 (30-30)	6832/61	6833/61	6835/61	-	6835/61	Acciaio inox	Oriz. + Vert.
	Export 51 TT Finestra	30	Piatto 22x3	75 (30-45)	6832/38	6833/38	6835/38	-	6835/38	Acciaio inox	Oriz. + Vert.
	Export 51 TT Porta	25	Piatto 25x3	65 (30-35)	6832/61	6833/61	6835/61	-	6835/61	Acciaio inox	Oriz. + Vert.
	Export 68 TT Finestra	30	Piatto 22x3	90 (30-60)	6832/38	6833/38	6835/38	-	6835/38	Acciaio inox	Oriz. + Vert.
	Export 68 TT Porta	25	Piatto 25x3	80 (30-50)	6832/61	6833/61	6835/61	-	6835/61	Acciaio inox	Oriz. + Vert.
	All.co Tec 72 Finestra	35	Piatto 22x3	95 (30-65)	6832/38	6833/38	6835/38	-	6835/38	Acciaio inox	Oriz. + Vert.
ALU.K	Aluk 45 N Finestra	35	Piatto 25x3 (3)	67 (27-40)	6832/38	6833/38	6835/38	-	6835/38	Acciaio inox	Oriz. + Vert.
	Aluk 45 N Porta	30	Piatto 22x3	60 (30-30)	6832/61	6833/61	6835/68	-	6835/68	Acciaio inox	Oriz. + Vert.
	Aluk 45 N Porta	30	Piatto 22x3	60 (30-30)	6832/11	6833/11	6835/11	-	6835/11	Nylon nero	Verticale
	Aluk 53 N Finestra	30	Piatto 25x3 (3)	67 (27-40)	6832/8	6833/8	6835/8	-	6835/8	Inox+Nylon	Oriz. + Vert.
	Aluk 53 N Porta	30	Piatto 25x3	66 (31-35)	6832/61	6833/61	6835/68	-	6835/68	Acciaio inox	Oriz. + Vert.
	Aluk 53 N Porta	30	Piatto 25x3	66 (31-35)	6832/11	6833/11	6835/11	-	6835/11	Nylon nero	Verticale
		FORSTER NORM 50 Porta	35	Piatto 25x3	62 (31-31)	6832/22	6833/22	6835/22	-	6835/22	Acciaio inox
GASTALDELLO	EL 60 Finestra	35	Piatto 22x3	85 (30-55)	6832/38	6833/38	6835/38	-	6835/38	Acciaio inox	Oriz. + Vert.
	EL 60 Porta	35	Piatto 25x3	75 (30-45)	6832/68	6833/68	6835/68	-	6835/68	Acciaio inox	Oriz. + Vert.
	EL 65 P Finestra	35	Piatto 22x3	90 (30-60)	6832/38	6833/38	6835/38	-	6835/38	Acciaio inox	Oriz. + Vert.
	EL 65 P Porta	35	Piatto 25x3	75 (30-45)	6832/68	6833/68	6835/68	-	6835/68	Acciaio inox	Oriz. + Vert.
	EL 72 P Finestra	35	Piatto 22x3	100 (30-70)	6832/38	6833/38	6835/38	-	6835/38	Acciaio inox	Oriz. + Vert.
	EL 72 P Porta	35	Piatto 25x3	85 (30-55)	6832/68	6833/68	6835/68	-	6835/68	Acciaio inox	Oriz. + Vert.
	EL 76 E Porta	35	Piatto 25x3	90 (30-60)	6832/68	6833/68	6835/68	-	6835/68	Acciaio inox	Oriz. + Vert.
HYDRO	Domal 40 Finestra 1anta	25	Piatto 22x3	54 (27-27)	6832/6	6833/6	6835/6	-	6835/6	Nylon nero	Verticale
	Domal 40 Finestra 2ante	25	Piatto 25x3 (3)	54 (27-27)	6832/6	6833/6	6835/6	-	6835/6	Nylon nero	Verticale
	Domal Break PA 52 Finestra	30	Piatto 25x3	67 (27-40)	02980 24 000	-	02981 24 000	-	02981 24 000	Acc. Vern. Nero	Verticale
	Domal Break PA 52 Finestra	30	Piatto 22x3	67 (27-40)	6832/38	6833/38	6835/38	-	6835/38	Acciaio inox	Oriz. + Vert.
	Domal Break PA 52 Porta	30	Piatto 25x3 (3)	67 (27-40)	02980 22 000	-	02980 22 000 (2)	-	02980 22 000 (2)	Nylon nero	Fissa
	Domal Stopper PG Finestra	30	Piatto 25x3	67 (27-40)	6832/38	6833/38	6835/38	-	6835/38	Acciaio inox	Oriz. + Vert.
	Domal Stopper PG Finestra	30	Piatto 25x3	67 (27-40)	02980 24 000	-	02981 24 000	-	02981 24 000	Acc. Vern. Nero	Verticale
	Domal Stopper PG Porta	30	Piatto 25x3 (3)	54 (27-27)	6832/11	6833/11	6835/11	-	6835/11	Nylon nero	Verticale
	Domal Stopper PG Porta	30	Piatto 25x3 (3)	54 (27-27)	6832/61	6833/61	6835/68	-	6835/68	Acciaio inox	Oriz. + Vert.
	Domal Top TB 65 Finestra	35	Piatto 22x3	90 (30-60)	6832/38	6833/38	6835/38	-	6835/38	Acciaio inox	Oriz. + Vert.
Domal Top TB 65 Porte	25	Piatto 25x3	75 (30-45)	6832/61	6833/61	6835/61	-	6835/61	Acciaio inox	Oriz. + Vert.	
INDIVEST	Gold 400 Finestra	35	Piatto 25x3	62 (35-27)	6832/38	6833/38	6835/38	-	6835/38	Acciaio inox	Oriz. + Vert.
	Gold 400 Finestra	35	Piatto 25x3	62 (35-27)	02980 24 000	-	02981 24 000	-	02981 24 000	Acc. Vern. Nero	Verticale
	Gold 500 Finestra	35	Piatto 25x3	62 (35-27)	6832/38	6833/38	6835/38	-	6835/38	Acciaio inox	Oriz. + Vert.
	Gold 500 Finestra	35	Piatto 25x3	62 (35-27)	02980 24 000	-	02981 24 000	-	02981 24 000	Acc. Vern. Nero	Verticale
	Gold 500 Porta	25	Piatto 25x3 (3)	62 (31-31)	6832/11	6833/11	6835/11	-	6835/11	Nylon nero	Verticale
	Gold 500 Porta	25	Piatto 25x3 (3)	62 (31-31)	6832/61	6833/61	6835/68	-	6835/68	Acciaio inox	Oriz. + Vert.
	Gold 600 HC-HCE Porta 2ante	25	Piatto 22x3	75 (30-45)	6832/61	6833/61	6835/68	-	6835/68	Acciaio inox	Oriz. + Vert.
	Gold 600 HC Finestra 1anta	35	Piatto 22x3	90 (30-60)	6832/38	6833/38	6835/38	-	6835/38	Acciaio inox	Oriz. + Vert.
	Gold 600 TT Fin. 2ante c/ riporto	35	Piatto 22x3	90 (30-60)	6832/38	6833/38	6835/38	-	6835/38	Acciaio inox	Oriz. + Vert.
		PLATHINA 60 TT Fin. 2ante c/riporto	35	Piatto 22x3	85 (30-55)	6832/38	6833/38	6835/38	-	6835/38	Acciaio inox

ESTRUSORE	PROFILO	SERRATURA	CILINDRO	CONTROPIASTRE					NOTE		
				Sonooco-Catenaccio	Rullo-Catenaccio(15)	Solo Catenaccio(16)	Elektrica	Deviatori Pezzi N°2	Materiale	Regolazione	
INDIVEST	PLATHINA 69 FLAT Finestra 2ante c/riporto	35	Piatto 22x3	85 (30-55)	6832/38	6833/38	6835/38	-	6835/38	Acciaio inox	Oriz. + Vert.
	PLATHINA 69 TT Finestra 1anta	35	Piatto 22x3	95 (30-65)	6832/38	6833/38	6835/38	-	6835/38	Acciaio inox	Oriz. + Vert.
	PLATHINA 69 TT Porta 2ante c/ riporto	25	Piatto 22x3	85 (30-55)	6832/61	6833/61	6835/61	-	6835/61	Acciaio inox	Oriz. + Vert.
	PLATHINA 75 TT Finestra 2ante c/riporto	35	Piatto 22x3	100 (30-70)	6832/38	6833/38	6835/38	-	6835/38	Acciaio inox	Oriz. + Vert.
	PLATHINA 75 TT Porta 2ante c/ riporto	25	Piatto 22x3	90 (30-60)	6832/61	6833/61	6835/61	-	6835/61	Acciaio inox	Oriz. + Vert.
JANSEN	ECONOMY 50 Porta	35	Piatto 25x3	62 (31-31)	6347/1	6347/2	6347	-	6347	Acciaio inox	Orizzontale 00000
	NC 40 N Sormonto 1anta	25	Piatto 25x3	54 (27-27)	02980 22 000	-	02980 22 000 (2)	-	02980 22 000 (2)	Nylon nero	Fissa
METRA	NC 40 N Sormonto 2ante	25	Piatto 25x3	54 (27-27)	02980 21 000	-	02980 21 000 (2)	-	02980 21 000 (2)	Nylon nero	Fissa
	NC 45 INT Finestra	30	Piatto 25x3	* (SPILLO)	6832/38	6833/38	6835/38	-	6835/38	Acciaio inox	Oriz. + Vert.
	NC 45 INT Finestra	30	Piatto 25x3	* (SPILLO)	02980 24 000	-	02981 24 000	-	02981 24 000	Acc. Vern. Nero	Verticale
	NC 45 INT Porta	25	Piatto 25x3 (3)	54 (27-27)	6832/11	6833/11	6835/11	-	6835/11	Nylon nero	Verticale
	NC 45 INT Porta	25	Piatto 25x3 (3)	60 (30-30)	6832/61	6833/61	6835/68	-	6835/68	Acciaio inox	Oriz. + Vert.
	NC 45 INT Finestra	30	Piatto 25x3	67 (27-40)	6832/38	6833/38	6835/38	-	6835/38	Acciaio inox	Oriz. + Vert.
	NC 45 STH Finestra	30	Piatto 25x3	67 (27-40)	02980 24 000	-	02981 24 000	-	02981 24 000	Acc. Vern. Nero	Verticale
	NC 45 STH Porta	25	Piatto 25x3 (3)	60 (27-33)	6832/61	6833/61	6835/68	-	6835/68	Acciaio inox	Oriz. + Vert.
	NC 45 STH Porta	25	Piatto 25x3 (3)	60 (27-33)	02980 15 000	-	02980 15 000 (2)	-	02980 15 000 (2)	Nylon nero	Fissa
	NC 55 INT Finestra	25	Piatto 25x3	* (SPILLO)	02980 24 000	-	02981 24 000	-	02981 24 000	Acc. Vern. Nero	Verticale
	NC 55 INT Finestra	25	Piatto 25x3	* (SPILLO)	6832/38	6833/38	6835/38	-	6835/38	Acciaio inox	Oriz. + Vert.
	NC 55 INT Porta	25	Piatto 25x3 (3)	67 (27-40)	6832/11	6833/11	6835/11	-	6835/11	Nylon nero	Verticale
	NC 55 INT Porta	25	Piatto 25x3 (3)	67 (27-40)	6832/61	6833/61	6835/68	-	6835/68	Acciaio inox	Oriz. + Vert.
	NC 65 STH Porta	30	Piatto 22x3	90 (40-50)	6832/68	6833/68	6835/68	-	6835/68	Acciaio inox	Oriz. + Vert. GA0001-07
	NC 68 STH Finestra	25	Piatto 25x3	* (SPILLO)	02980 24 000	-	02981 24 000	-	02981 24 000	Acc. Vern. Nero	Verticale
NC 68 STH Finestra	25	Piatto 25x3	* (SPILLO)	6832/38	6833/38	6835/38	-	6835/38	Acciaio inox	Oriz. + Vert.	
NC 68 STH Porta	30	Piatto 25x3 (3)	70 (27-43)	6832/68	6833/68	6835/68	-	6835/68	Acciaio inox	Oriz. + Vert.	
PALLADIO	PALLADIO 20/10 Serie 50-50	35	Piatto 25x3	62 (31-31)	6832/38	6833/38	6835/38	-	6835/38	Acciaio inox	Oriz. + Vert.
	PALLADIO 20/10 Serie 50-50	35	Piatto 25x3	62 (31-31)	6832/22	6833/22	6835/22	-	6835/22	Acciaio inox	Fissa
PASSERINI	MAASTRICHT 53 Finestra	30	Piatto 25x3	70 (27-43)	02980 24 000	-	02981 24 000	-	02981 24 000	Acc. Vern. Nero	Verticale
	MAASTRICHT 53 Finestra	30	Piatto 25x3	70 (27-43)	6832/38	6833/38	6835/38	-	6835/38	Acciaio inox	Oriz. + Vert.
	MAASTRICHT 53 Porta Interna	30	Piatto 25x3	60 (27-33)	02980 24 000	-	02981 24 000	-	02981 24 000	Acc. Vern. Nero	Verticale
	MAASTRICHT 53 Porta Interna	30	Piatto 25x3	60 (27-33)	6832/38	6833/38	6835/38	-	6835/38	Acciaio inox	Oriz. + Vert.
	MAASTRICHT 53 Porta 1anta	25	Piatto 25x3 (3)	67 (27-40)	6832/7	6833/7	6835/7	-	6835/7	Nylon nero	Verticale
	MAASTRICHT 53 Porta 1anta	25	Piatto 25x3 (3)	67 (27-40)	6832/36	6833/36	6835/36	-	6835/36	Acciaio inox	Oriz. + Vert.
	MAASTRICHT 53 Porta 2ante	25	Piatto 25x3 (3)	67 (27-40)	02980 21 000	-	02980 21 000 (2)	-	02980 21 000 (2)	Nylon nero	Fissa
PROFILATI	EKU 53 TT Finestra	35	Piatto 25x3	67 (27-40)	6832/38	6833/38	6835/38	-	6835/38	Acciaio inox	Oriz. + Vert.
	EKU 53 TT Porta	25	Piatto 25x3	59 (27-32)	02980 21 000	-	02980 21 000 (2)	-	02980 21 000 (2)	Nylon nero	Fissa
	EKU 60 TT Finestra	30	Piatto								

PROFILO	SERRATURA	CILINDRO	CONTROPIASTRE					NOTE		
	Entrata 	Misura in mm 								

SAPA	R40	30	U 24x6	54 (27-27)	6837/36	6838/36	6836/36	-	(1)	Acc. Inox	Oriz. + Vert.
	R40	25	Piatto 24x3	54 (27-27)	02980 08 000	02983 08 000	02980 08 000	-	02980 08 000 (2)	Nylon nero	Fissa
	R50	35	U 24x6	60 (30-30)	6837/36	6838/36	6836/36	-	(1)	Acc. Inox	Oriz. + Vert.
	R50	30	Piatto 24x3	60 (30-30)	02980 20 000	-	02980 20 000	-	02980 20 000 (2)	Nylon nero	Fissa
	R50 TT	35	U 24x6	60 (27-33)	6837/36	6838/36	6836/36	-	(1)	Acc. Inox	Oriz. + Vert.
R50 TT	30	Piatto 24x3	60 (27-33)	02980 08 000	02983 08 000	02980 08 000	-	02980 08 000 (2)	Nylon nero	Fissa	

ALL.CO	All.co 5 Sormonto	25	Piatto 24x3	60 (27-33)	6837/4	6838/4	6836/19	-	(1)	Inox+nylon	Oriz. + Vert.
	All.co 5 Sormonto	25	Piatto 24x3	60 (27-33)	02980 20 000	-	02980 20 000	-	02980 20 000 (2)	Nylon nero	Fissa
	Export 45 TT Finestra	30	Piatto 24x3	70 (30-40)	6837/38	6838/38	6836/38	-	(1)	Acc.Inox	Oriz. + Vert.
	Export 45 TT Porta	30	U 24x6	60 (30-30)	6837/61	6838/61	6836/61	-	(1)	Acc.Inox	Oriz. + Vert.
	Export 51 TT Finestra	30	Piatto 24x3	75 (30-45)	6837/38	6838/38	6836/38	-	(1)	Acc.Inox	Oriz. + Vert.
	Export 51 TT Porta	30	U 24x6	65 (30-35)	6837/61	6838/61	6836/61	-	(1)	Acc.Inox	Oriz. + Vert.
	Export 68 TT Finestra	30	Piatto 24x3	90 (30-60)	6837/38	6838/38	6836/38	-	(1)	Acc.Inox	Oriz. + Vert.
	Export 68 TT Porta	30	U 24x6	80 (30-50)	6837/61	6838/61	6836/61	-	(1)	Acc.Inox	Oriz. + Vert.
All.co Tec 72 Finestra	35	Piatto 24x3	95 (30-65)	6837/38	6838/38	6836/38	-	(1)	Acc.Inox	Oriz. + Vert.	




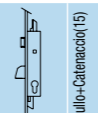
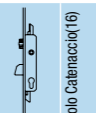
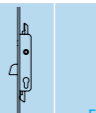

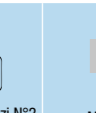


FORSTER	Forster Norm 50 Porta	35	U 24x6	62 (31-31)	6837/14	6838/14	6836/14	-	(1)	Acc. Inox	Orizzontale
---------	-----------------------	----	--------	------------	---------	---------	---------	---	-----	-----------	-------------

ALU.K	Aluk 45 N Finestra	35	U 24x6	67 (27-40)	6837/38	6838/38	6836/38	-	(1)	Acc. Inox	Oriz. + Vert.
	Aluk 45 N Porta	30	U 24x6	60 (30-30)	6837/61	6838/61	6836/68	-	(1)	Acc. Inox	Oriz. + Vert.
	Aluk 45 N Porta	30	U 24x6	60 (30-30)	6837/11	6838/11	6836/11	-	(1)	Nylon nero	Verticale
	Aluk 53 N Finestra	30	U 24x6	67 (27-40)	6837/8	6838/8	6836/8	-	(1)	Inox + nylon	Oriz. + Vert.
	Aluk 53 N Porta	35	U 24x6	66 (31-35)	6837/61	6838/61	6836/68	-	(1)	Acc. Inox	Oriz. + Vert.
Aluk 53 N Porta	35	U 24x6	66 (31-35)	6837/11	6838/11	6836/11	-	(1)	Nylon nero	Verticale	

GASTALDELLO	EL 60 Finestra	35	Piatto 24x3	85 (30-55)	6837/38	6838/38	6836/38	-	(1)	Acc.Inox	Oriz. + Vert.
	EL 60 Porta	35	U 24x6	75 (30-45)	6837/68	6838/68	6836/68	-	(1)	Acc.Inox	Oriz. + Vert.
	EL 65 P Finestra	35	Piatto 24x3	90 (30-60)	6837/38	6838/38	6836/38	-	(1)	Acc.Inox	Oriz. + Vert.
	EL 65 P Porta	35	U 24x6	75 (30-45)	6837/68	6838/68	6836/68	-	(1)	Acc.Inox	Oriz. + Vert.
	EL 72 P Finestra	35	Piatto 24x3	100 (30-70)	6837/38	6838/38	6836/38	-	(1)	Acc.Inox	Oriz. + Vert.
	EL 72 P Porta	35	U 24x6	85 (30-55)	6837/68	6838/68	6836/68	-	(1)	Acc.Inox	Oriz. + Vert.
EL 76 E Porta	35	U 24x6	90 (30-60)	6837/68	6838/68	6836/68	-	(1)	Acc.Inox	Oriz. + Vert.	

HYDRO	Domal Break PA 52 Finestra	30	Piatto 24x3	67 (27-40)	02980 24 000	-	02981 24 000	-	02981 24 000	Acc. Vernic. nero	Verticale
	Domal Break PA 52 Finestra	30	Piatto 24x3	67 (27-40)	6837/38	6838/38	6836/38	-	(1)	Acc. Inox	Oriz. + Vert.
	Domal Break PA 52 Porta	30	U 24x6	67 (27-40)	02980 22 000	-	02980 22 000	-	02980 22 000 (2)	Nylon nero	Fissa
	Domal Stopper PG Finestra	30	Piatto 24x3	67 (27-40)	6837/38	6838/38	6836/38	-	(1)	Acc. Inox	Oriz. + Vert.
	Domal Stopper PG Finestra	30	Piatto 24x3	67 (27-40)	02980 24 000	-	02981 24 000	-	02981 24 000	Acc. Vernic. nero	Verticale
	Domal Stopper PG Porta	30	U 24x6	54 (27-27)	6837/11	6838/11	6836/11	-	(1)	Nylon nero	Verticale
	Domal Stopper PG Porta	30	U 24x6	54 (27-27)	6837/61	6838/61	6836/68	-	(1)	Acc. Inox	Oriz. + Vert.
	Domal Top TB 65 Finestra	35	Piatto 24x3	90 (30-60)	6837/38	6838/38	6836/38	-	(1)	Acc.Inox	Oriz. + Vert.
Domal Top TB 65 Porte	25	U 24x6	75 (30-45)	6837/61	6838/61	6836/61	-	(1)	Acc.Inox	Oriz. + Vert.	

INDIVEST	Gold 400 Finestra	35	Piatto 24x3	62 (35-27)	6837/38	6838/38	6836/38	-	(1)	Acc. Inox	Oriz. + Vert.
	Gold 400 Finestra	35	Piatto 24x3	62 (35-27)	02980 24 000	-	02981 24 000	-	02981 24 000	Acc. Vernic. nero	Verticale
	Gold 500 Finestra	35	Piatto 24x3	79 (27-52)	6837/38	6838/38	6836/38	-	(1)	Acc. Inox	Oriz. + Vert.
	Gold 500 Finestra	35	Piatto 24x3	79 (27-52)	02980 24 000	-	02981 24 000	-	02981 24 000	Acc. Vernic. nero	Verticale
	Gold 500 Porta	25	U 24x6	62 (31-31)	6837/11	6838/11	6836/11	-	(1)	Nylon nero	Verticale
	Gold 500 Porta	25	U 24x6	62 (31-31)	6837/61	6838/61	6836/68	-	(1)	Acc. Inox	Oriz. + Vert.
	Gold 600 HC-HCE Porta Zante	25	U 24x6	75 (30-45)	6837/61	6838/61	6836/68	-	(1)	Acc. Inox	Oriz. + Vert.
	Gold 600 HC Finestra 1anta	35	Piatto 24x3	90 (30-60)	6837/38	6838/38	6836/38	-	(1)	Acc. Inox	Oriz. + Vert.
Gold 600 TT Fin. Zante c/riporto	35	Piatto 24x3	90 (30-60)	6837/38	6838/38	6836/38	-	(1)	Acc. Inox	Oriz. + Vert.	

PROFILO	SERRATURA	CILINDRO	CONTROPIASTRE					NOTE		
	Entrata 	Misura in mm 								

INDIVEST	PLATHINA 60 TT Fine. Zante c/riporto	35	Piatto 24x3	85 (30-55)	6837/38	6838/38	6836/38	-	(1)	Acc. Inox	Oriz. + Vert.
	PLATHINA 69 FLAT Fin. Zante c/riporto	35	Piatto 24x3	85 (30-55)	6837/38	6838/38	6836/38	-	(1)	Acc. Inox	Oriz. + Vert.
	PLATHINA 69 TT Finestra 1anta	35	Piatto 24x3	95 (30-65)	6837/38	6838/38	6836/38	-	(1)	Acc. Inox	Oriz. + Vert.
	PLATHINA 69 TT Porta Zante c/riporto	30	U 24x6	85 (30-55)	6837/61	6838/61	6836/68	-	(1)	Acc. Inox	Oriz. + Vert.
	PLATHINA 75 TT Fin. Zante c/riporto	35	Piatto 24x3	100 (30-70)	6837/38	6838/38	6836/38	-	(1)	Acc. Inox	Oriz. + Vert.
PLATHINA 75 TT Porta Zante c/riporto	30	U 24x6	90 (30-60)	6837/61	6838/61	6836/68	-	(1)	Acc. Inox	Oriz. + Vert.	

ECONOMY 50 Porta	35	U 24x6	62 (31-31)	6837/14	6838/14	6836/14	-	(1)	Acc. Inox	Orizzontale
------------------	----	--------	------------	---------	---------	---------	---	-----	-----------	-------------

METRA	NC 40 N Sormonto 1anta	25	Piatto 24x3	54 (27-27)	02980 22 000	-	02980 22 000	-	02980 22 000 (2)	Nylon nero	Fissa
	NC 40 N Sormonto Zante	25	Piatto 24x3	54 (27-27)	02980 21 000	-	02980 21 000	-	02980 21 000 (2)	Nylon nero	Fissa
	NC 45 INT Finestra	30	Piatto 24x3	* SPILLO	6837/38	6838/38	6836/38	-	(1)	Acc. Inox	Oriz. + Vert.
	NC 45 INT Finestra	30	Piatto 24x3	* SPILLO	02980 24 000	-	02981 24 000	-	02981 24 000	Acc. Vernic. nero	Verticale
	NC 45 INT Porta	25	U 24x6	54 (27-27)	6837/11	6838/11	6836/11	-	(1)	Nylon nero	Verticale
	NC 45 INT Porta	25	U 24x6	60 (30-30)	6837/61	6838/61	6836/68	-	(1)	Acc. Inox	Oriz. + Vert.
	NC 45 STH Finestra	30	Piatto 24x3	67 (40-27)	02980 24 000	-	02981 24 000	-	02981 24 000	Acc. Vernic. nero	Verticale
	NC 45 STH Porta	25	U 24x6	60 (27-33)	6837/61	6838/61	6836/68	-	(1)	Acc. Inox	Oriz. + Vert.
	NC 45 STH Porta	25	U 24x6	60 (27-33)	6837/11	6838/11	6836/11	-	(1)	Nylon nero	Verticale
	NC 55 INT Finestra	25	Piatto 24x3	* SPILLO	02980 24 000	-	02981 24 000	-	02981 24 000	Acc. Vernic. nero	Verticale
	NC 55 INT Finestra	25	Piatto 24x3	* SPILLO	6837/38	6838/38	6836/38	-	(1)	Acc. Inox	Oriz. + Vert.
	NC 55 INT Porta	25	U 24x6	67 (40-27)	6837/11	6838/11	6836/11	-	(1)	Nylon nero	Verticale
	NC 55 INT Porta	25	U 24x6	67 (40-27)	6837/61	6838/61	6836/68	-	(1)	Acc. Inox	Oriz. + Vert.
	NC 65 STH Porta	30	U 24x6	90 (40-50)	6837/68	6838/68	6836/68	-	(1)	Acc. Inox	Oriz. + Vert.
	NC 68 STH Finestra	25	Piatto 24x3	* SPILLO	02980 24 000	-	02981 24 000	-	02981 24 000	Acc. Vernic. nero	Verticale
	NC 68 STH Finestra	25	Piatto 24x3	* SPILLO	6837/38	6838/38	6836/38	-	(1)	Acc. Inox	Oriz. + Vert.
	NC 68 STH Porta	30	U 24x6	70 (27-43)	6837/68	6838/68	6836/68	-	(1)	Acc. Inox	Oriz. + Vert.

PALLADIO	Palladio 20/10 Serie 50-50	35	U 24x6	62 (31-31)	6837/22	6838/22	6836/22	-	(1)	Acc. Inox	Fissa
----------	----------------------------	----	--------	------------	---------	---------	---------	---	-----	-----------	-------

PASSERINI	MAASTRICHT 53 Finestra	30	Piatto 24x3	70 (27-43)	02980 24 000	-	02981 24 000	-	02981 24 000	Acc. Vernic. nero	Verticale
	MAASTRICHT 53 Finestra	30	Piatto 24x3	70 (27-43)	6837/38	6838/38	6836/38	-	(1)	Acc. Inox	Oriz. + Vert.
	MAASTRICHT 53 Porta Interna	30	Piatto 24x3	60 (27-33)	02980 24 000	-	02981 24 000	-	02981 24 000	Acc. Vernic. nero	Verticale
	MAASTRICHT 53 Porta Interna	30	Piatto 24x3	60 (27-33)	6837/38	6838/38	6836/38	-	(1)	Acc. Inox	Oriz. + Vert.
	MAASTRICHT 53 Porta 1anta	25	U 24x6	67 (40-27)	6837/7	6838/7	6836/7	-	(1)	Nylon nero	Verticale
	MAASTRICHT 53 Porta 1anta	25	U 24x6	67 (40-27)	6837/36	6838/36	6836/36	-	(1)	Acc. Inox	Oriz. + Vert.
	MAASTRICHT 53 Porta Zante	25	U 24x6	67 (40-27)	02980 21 000	-	02980 21 000	-	02980 21 000 (2)	Nylon nero	Fissa

PROFILATI	EKU 53 TT Finestra	35	Piatto 24x3	67 (27-40)	6837/38	6838/38	6836/38	-	(1)	Acc.Inox	Oriz. + Vert.
	EKU 53 TT Porta	25	U 24x6	59 (27-32)	02980 21 000	-	02980 21 000	-	02980 21 000 (2)	Nylon nero	Fissa
	EKU 60 TT Finestra	30	Piatto 24x3	75 (30-45)	6837/38	6838/38	6836/3				

	PROFILO	SERRATURA	CILINDRO	CONTROPIASTRE						NOTE	
				Entrata	Frontale	Misura in mm	Sonoco-Catenaccio	Rullo-Catenaccio (5)	Solo Catenaccio (6)	Elettrica	Deviatori Pezzi N°2
SAPA	R40	30	U 24x6	54 (27-27)	6867/36	6868/36	6866/36	6868/36	(1)	Acc. Inox	Oriz. + Vert.
	R40	25	Piatto 24x3	54 (27-27)	6867/7	6868/7	6866/6	6868/7	(1)	Nylon nero	Verticale
	R50	35	U 24x6	60 (30-30)	6867/36	6868/36	6866/36	6868/36	(1)	Acc. Inox	Oriz. + Vert.
	R50	30	Piatto 24x3	60 (30-30)	6867/6	6868/6	6866/6	6868/6	(1)	Nylon nero	Verticale
	R50 TT	35	U 24x6	60 (27-33)	6867/36	6868/36	6866/36	6868/36	(1)	Acc. Inox	Oriz. + Vert.
	R50 TT	30	Piatto 24x3	60 (27-33)	6867/7	6868/7	6866/6	6868/7	(1)	Nylon nero	Verticale
ALLOCO	All.co 5 Sormonto	25	Piatto 24x3	60 (27-33)	6877/4	6868/4	6866/19	6868/4	(1)	Inox+nylon	Oriz. + Vert.
	Export 45 TT Finestra	30	Piatto 24x3	70 (30-40)	6867/38	6868/38	6866/38	6868/38	(1)	Acc.Inox	Oriz. + Vert.
	Export 45 TT Porta	30	U 24x6	60 (30-30)	6867/61	6868/61	6866/61	6868/61	(1)	Acc.Inox	Oriz. + Vert.
	Export 51 TT Finestra	30	Piatto 24x3	75 (30-45)	6867/38	6868/38	6866/38	6868/38	(1)	Acc.Inox	Oriz. + Vert.
	Export 51 TT Porta	30	U 24x6	65 (30-35)	6867/61	6868/61	6866/61	6868/61	(1)	Acc.Inox	Oriz. + Vert.
	Export 68 TT Finestra	30	Piatto 24x3	90 (30-60)	6867/38	6868/38	6866/38	6868/38	(1)	Acc.Inox	Oriz. + Vert.
	Export 68 TT Porta	30	U 24x6	80 (30-50)	6867/61	6868/61	6866/61	6868/61	(1)	Acc.Inox	Oriz. + Vert.
	All.co Tec 72 Finestra	35	Piatto 24x3	95 (30-65)	6867/38	6868/38	6866/38	6868/38	(1)	Acc.Inox	Oriz. + Vert.
FORSTER	Forster Norm 50 Porta	35	U 24x6	62 (31-31)	6867/14	6868/14	6866/14	6868/14	(1)	Acc. Inox	Orizzontale
ALUK	Aluk 45 N Finestra	35	U 24x6	67 (27-40)	6867/38	6868/38	6866/35	6868/38	(1)	Acc. Inox	Oriz. + Vert.
	Aluk 45 N Porta	30	U 24x6	60 (30-30)	6867/26	6867/26	6866/26	6867/26	(1)	Nylon nero	Fissa
	Aluk 45 N Porta	30	U 24x6	60 (30-30)	6867/61	6868/61	6866/66	6868/61	(1)	Acc. Inox	Oriz. + Vert.
	Aluk 53 N Finestra	30	U 24x6	67 (27-40)	6867/8	6868/8	6866/8	6868/8	(1)	Inox + nylon	Oriz. + Vert.
	Aluk 53 N Porta	35	U 24x6	66 (31-35)	6867/61	6868/61	6866/66	6868/61	(1)	Acc. Inox	Oriz. + Vert.
	Aluk 53 N Porta	35	U 24x6	66 (31-35)	6867/11	6868/11	6866/11	6868/11	(1)	Nylon nero	Verticale
CASTALDELLO	EL 60 Finestra	35	Piatto 24x3	85 (30-55)	6867/38	6868/38	6866/38	6868/38	(1)	Acc.Inox	Oriz. + Vert.
	EL 60 Porta	35	U 24x6	75 (30-45)	6867/68	6868/68	6866/68	6868/68	(1)	Acc.Inox	Oriz. + Vert.
	EL 65 P Finestra	35	Piatto 24x3	90 (30-60)	6867/38	6868/38	6866/38	6868/38	(1)	Acc.Inox	Oriz. + Vert.
	EL 65 P Porta	35	U 24x6	75 (30-45)	6867/68	6868/68	6866/68	6868/68	(1)	Acc.Inox	Oriz. + Vert.
	EL 72 P Finestra	35	Piatto 24x3	100 (30-70)	6867/38	6868/38	6866/38	6868/38	(1)	Acc.Inox	Oriz. + Vert.
	EL 72 P Porta	35	U 24x6	85 (30-55)	6867/68	6868/68	6866/68	6868/68	(1)	Acc.Inox	Oriz. + Vert.
	EL 76 E Porta	35	U 24x6	90 (30-60)	6867/68	6868/68	6866/68	6868/68	(1)	Acc.Inox	Oriz. + Vert.
HYDRO	Domal Break PA 52 Finestra	30	Piatto 24x3	67 (27-40)	6867/38	6868/38	6866/35	6868/38	(1)	Acc. Inox	Oriz. + Vert.
	Domal Stopper PG Finestra	30	Piatto 24x3	67 (27-40)	6867/38	6868/38	6866/35	6868/38	(1)	Acc. Inox	Oriz. + Vert.
	Domal Stopper PG Porta	30	U 24x6	54 (27-27)	6867/11	6868/11	6866/11	6868/11	(1)	Nylon nero	Verticale
	Domal Stopper PG Porta	30	U 24x6	54 (27-27)	6867/61	6868/61	6866/66	6868/61	(1)	Acc. Inox	Oriz. + Vert.
	Domal Top TB 65 Finestra	35	Piatto 24x3	90 (30-60)	6867/38	6868/38	6866/38	6868/38	(1)	Acc.Inox	Oriz. + Vert.
	Domal Top TB 65 Porte	25	U 24x6	75 (30-45)	6867/61	6868/61	6866/61	6868/61	(1)	Acc.Inox	Oriz. + Vert.
INDIVEST	Gold 400 Finestra	35	Piatto 24x3	62 (35-27)	6867/38	6868/38	6866/35	6868/38	(1)	Acc. Inox	Oriz. + Vert.
	Gold 500 Finestra	35	Piatto 24x3	79 (27-52)	6867/38	6868/38	6866/35	6868/38	(1)	Acc. Inox	Oriz. + Vert.
	Gold 500 Porta	25	U 24x6	62 (31-31)	6867/11	6868/11	6866/11	6868/11	(1)	Nylon nero	Verticale
	Gold 500 Porta	25	U 24x6	62 (31-31)	6867/61	6868/61	6866/66	6868/61	(1)	Acc. Inox	Oriz. + Vert.
	Gold 600 HC-HCE Porta 2ante	25	U 24x6	75 (30-45)	6867/61	6868/61	6866/66	6868/61	(1)	Acc. Inox	Oriz. + Vert.

	PROFILO	SERRATURA	CILINDRO	CONTROPIASTRE						NOTE	
				Entrata	Frontale	Misura in mm	Sonoco-Catenaccio	Rullo-Catenaccio (5)	Solo Catenaccio (6)	Elettrica	Deviatori Pezzi N°2
	Gold 600 HC Finestra 1anta	35	Piatto 24x3	90 (30-60)	6867/38	6868/38	6866/35	6868/38	(1)	Acc. Inox	Oriz. + Vert.
	Gold 600 TT Finestra 2ante c/riporto	35	Piatto 24x3	90 (30-60)	6867/38	6868/38	6866/35	6868/38	(1)	Acc. Inox	Oriz. + Vert.
	PLATHINA 60 TT Finestra 2ante c/riporto	35	Piatto 24x3	85 (30-55)	6867/38	6868/38	6866/35	6868/38	(1)	Acc. Inox	Oriz. + Vert.
	PLATHINA 69 FLAT Finestra 2ante c/riporto	35	Piatto 24x3	85 (30-55)	6867/38	6868/38	6866/35	6868/38	(1)	Acc. Inox	Oriz. + Vert.
	PLATHINA 69 TT Finestra 1anta	35	Piatto 24x3	95 (30-65)	6867/38	6868/38	6866/35	6868/38	(1)	Acc. Inox	Oriz. + Vert.
	PLATHINA 69 TT Porta 2ante c/riporto	30	U 24x6	85 (30-55)	6867/61	6868/61	6866/66	6868/61	(1)	Acc. Inox	Oriz. + Vert.
	PLATHINA 75 TT Finestra 2ante c/riporto	35	Piatto 24x3	100 (30-70)	6867/38	6868/38	6866/35	6868/38	(1)	Acc. Inox	Oriz. + Vert.
	PLATHINA 75 TT Porta 2ante c/riporto	30	U 24x6	90 (30-60)	6867/61	6868/61	6866/66	6868/61	(1)	Acc. Inox	Oriz. + Vert.
	ECONOMY 50 Porta	35	U 24x6	62 (31-31)	6867/14	6868/14	6866/14	6868/14	(1)	Acc. Inox	Orizzontale
	NC 40 N Sormonto 1anta	25	Piatto 24x3	54 (27-27)	6867/26	6867/26	6866/26	6867/26	(1)	Nylon nero	Fissa
	NC 45 INT Porta	25	U 24x6	54 (27-27)	6867/11	6868/11	6866/11	6868/11	(1)	Nylon nero	Verticale
	NC 45 INT Porta	25	U 24x6	60 (30-30)	6867/61	6868/61	6866/66	6868/61	(1)	Acc. Inox	Oriz. + Vert.
	NC 45 STH Finestra	30	Piatto 24x3	67 (40-27)	6867/13	6868/13	6866/13	6868/13	(1)	Acc. Inox	Oriz. + Vert.
	NC 45 STH Finestra	30	Piatto 24x3	67 (40-27)	6867/38	6868/38	6866/35	6868/38	(1)	Acc. Inox	Oriz. + Vert.
	NC 45 STH Porta	25	U 24x6	60 (27-33)	6867/61	6868/61	6866/66	6868/61	(1)	Acc. Inox	Oriz. + Vert.
	NC 55 INT Porta	25	U 24x6	67 (40-27)	6867/11	6868/11	6866/11	6868/11	(1)	Nylon nero	Verticale
	NC 55 INT Porta	25	U 24x6	67 (40-27)	6867/61	6868/61	6866/66	6868/61	(1)	Acc. Inox	Oriz. + Vert.
	NC 65 STH Porta	30	U 24x6	90 (40-50)	6867/68	6868/68	6866/66	6867/68	(1)	Acc. Inox	Oriz. + Vert.
	NC 68 STH Porta	30	U 24x6	70 (27-43)	6867/68	6868/68	6866/68	6868/68	(1)	Acc. Inox	Oriz. + Vert.
	Palladio 20/10 Serie 50-50	35	U 24x6	62 (31-31)	6867/22	6868/22	6866/22	6868/22	(1)	Acc. Inox	Orizzontale
	MAASTRICHT 53 Finestra	30	Piatto 24x3	70 (27-43)	6867/38	6868/38	6866/35	6868/38	(1)	Acc. Inox	Oriz. + Vert.
	MAASTRICHT 53 Porta Interna	25	Piatto 24x3	60 (27-33)	6867/38	6868/38	6866/35	6868/38	(1)	Acc. Inox	Oriz. + Vert.
	MAASTRICHT 53 Porta 1anta	25	U 24x6	67 (40-27)	6867/7	6868/7	6866/6	6868/7	(1)	Nylon nero	Verticale
	MAASTRICHT 53 Porta 1anta	25	U 24x6	67 (40-27)	6867/36	6868/36	6866/36	6868/36	(1)	Acc. Inox	Oriz. + Vert.
	EKU 53 TT Finestra	35	Piatto 24x3	67 (27-40)	6867/38	6868/38	6866/38	6868/38	(1)	Acc.Inox	Oriz. + Vert.
	EKU 60 TT Finestra	30	Piatto 24x3	75 (30-45)	6867/38	6868/38	6866/38	6868/38	(1)	Acc.Inox	Oriz. + Vert.
	EKU 60 TT Porta	25	U 24x6	70 (27-43)	6867/61	6868/61	6866/61	6868/61	(1)	Acc.Inox	Oriz. + Vert.
	EKU 72 TT Finestra	30	Piatto 24x3	90 (30-60)	6867/38	6868/38	6866/38	6868/38	(1)	Acc.Inox	Oriz. + Vert.
	EKU 72 TT Porta	25	U 24x6	80 (30-50)	6867/61	6868/61	6866/61	6868/61	(1)	Acc.Inox	Oriz. + Vert.
	EKU 80 TT Finestra	30	Piatto 24x3	90 (30-60)	6867/38	6868/38	6866/38	6868/38	(1)	Acc.Inox	Oriz. + Vert.
	EKU 80 TT Porta	25	U 24x6	80 (30-50)	6867/61	6868/61	6866/61	6868/61	(1)	Acc.Inox	Oriz. + Vert.
	Sistema 1 PE40 Sormonto 1anta	30	Piatto 24x3	54 (27-27)	6867/7	6868/7	6866/6	6868/7	(1)	Acc.Inox	Oriz. + Vert.
	Sistema 1 PE40 Sormonto 2ante	30	Piatto 24x3	54 (27-27)	6867/36	6868/36	6866/36	6868/36	(1)	Acc.Inox	Oriz. + Vert.
	SISTEMACCIAIO	30	U 24x6	70 (35-35)	6867/61	6868/61	6866/66	6868/61	(1)	Acc. Inox	Oriz. + Vert

5.6 Contropiastre

MINIAVANT - Catenaccio avanzante
Contropiastre per serratura

ESTRUSORE	PROFILO	SERRATURA	CILINDRO	CONTROPIASTRE						NOTE	
				Misura in mm	Solo Catenaccio	Rullo-Catenaccio (5)	Solo Catenaccio (6)	Elettrica	Deviatori Pezzi N°2	Materiale	Regolazione
SAPA	R40	30	Piatto 25x3 (3)	54 (27-27)	6862/36	6863/36	6865/36	6863/36	6865/36	Acciaio inox	Oriz. + Vert.
	R40	30	Piatto 25x3 (3)	54 (27-27)	6862/7	6863/7	6830/6	6863/7	6830/6	Nylon nero	Verticale
	R50	35	Piatto 25x3 (3)	60 (30-30)	6862/36	6863/36	6865/36	6863/36	6865/36	Acciaio inox	Oriz. + Vert.
	R50	35	Piatto 25x3	60 (30-30)	6862/6	6863/6	6830/6	6863/6	6830/6	Nylon nero	Verticale
	R50 TT	35	Piatto 25x3 (3)	60 (27-33)	6862/36	6863/36	6865/36	6863/36	6865/36	Acciaio inox	Oriz. + Vert.
ALLO	All.co 5 Sormonto	25	Piatto 25x3	60 (27-33)	6862/4	6863/4	6830/4	6863/4	6830/4	Inox+nylon	Oriz. + Vert.
	Export 45 TT Finestra	30	Piatto 22x3	70 (30-40)	6862/38	6863/38	6865/38	6863/38	6865/38	Acciaio inox	Oriz. + Vert.
	Export 45 TT Porta	25	Piatto 25x3	60 (30-30)	6862/61	6863/61	6865/61	6863/61	6865/61	Acciaio inox	Oriz. + Vert.
	Export 51 TT Finestra	30	Piatto 22x3	75 (30-45)	6862/38	6863/38	6865/38	6863/38	6865/38	Acciaio inox	Oriz. + Vert.
	Export 51 TT Porta	25	Piatto 25x3	65 (30-35)	6862/61	6863/61	6865/61	6863/61	6865/61	Acciaio inox	Oriz. + Vert.
ALUK	Aluk 45 N Finestra	30	Piatto 25x3	70 (27-43)	6862/38	6863/38	6865/38	6863/38	6865/38	Acciaio inox	Oriz. + Vert.
	Aluk 45 N Porta	30	Piatto 22x3	54 (27-27)	6862/11	6863/11	6830/11	6863/11	6830/11	Nylon nero	Verticale
	Aluk 45 N Porta	30	Piatto 22x3	54 (27-27)	6862/61	6863/61	6865/68	6863/61	6865/68	Acciaio inox	Oriz. + Vert.
	Aluk 53 N Finestra	30	Piatto 25x3 (3)	67 (27-40)	6862/8	6863/8	6830/8	6863/8	6830/8	Inox + Nylon	Oriz. + Vert.
	Aluk 53 N Porta	30	Piatto 25x3 (3)	66 (31-35)	6862/61	6863/61	6865/68	6863/61	6865/68	Acciaio inox	Oriz. + Vert.
FORSTER	FORSTER NORM 50 Porta	35	Piatto 25x3	62 (31-31)	6862/25	6863/25	6831/25	6863/25	6831/25	Acciaio inox	Orizzontale
	FORSTER NORM 50 Porta	35	Piatto 25x3	62 (31-31)	6862/22	6863/22	6865/22	6863/22	6865/22	Acciaio inox	Fissa
GASTALDELLO	EL 60 Finestra	35	Piatto 24x3	85 (30-55)	6862/38	6863/38	6865/38	6863/38	6865/38	Acciaio inox	Oriz. + Vert.
	EL 60 Porta	35	Piatto 25x3	75 (30-45)	6862/68	6863/68	6865/68	6863/68	6865/68	Acciaio inox	Oriz. + Vert.
	EL 65 P Finestra	35	Piatto 24x3	90 (30-60)	6862/38	6863/38	6865/38	6863/38	6865/38	Acciaio inox	Oriz. + Vert.
	EL 65 P Porta	35	Piatto 25x3	75 (30-45)	6862/68	6863/68	6865/68	6863/68	6865/68	Acciaio inox	Oriz. + Vert.
	EL 72 P Finestra	35	Piatto 24x3	100 (30-70)	6862/38	6863/38	6865/38	6863/38	6865/38	Acciaio inox	Oriz. + Vert.
	EL 72 P Porta	35	Piatto 25x3	85 (30-55)	6862/68	6863/68	6865/68	6863/68	6865/68	Acciaio inox	Oriz. + Vert.
HYDRO	Domal 40 Finestra 1anta	25	Piatto 22x3	54 (27-27)	6862/6	6863/6	6830/6	6863/6	6830/6	Nylon nero	Verticale
	Domal 40 Finestra 2ante	25	Piatto 25x3 (3)	54 (27-27)	6862/6	6863/6	6830/6	6863/6	6830/6	Nylon nero	Verticale
	Domal Break PA 52 Finestra	30	Piatto 25x3	67 (27-40)	6862/38	6863/38	6865/38	6863/38	6865/38	Acciaio inox	Oriz. + Vert.
	Domal Break PA 52 Porta	30	Piatto 25x3 (3)	67 (27-40)	6862/7	6863/7	6830/6	6863/7	6830/6	Nylon nero	Verticale
	Domal Stopper PG Finestra	30	Piatto 25x3	67 (27-40)	6862/38	6863/38	6865/38	6863/38	6865/38	Acciaio inox	Oriz. + Vert.
	Domal Stopper PG Porta	30	Piatto 25x3 (3)	54 (27-27)	6862/11	6863/11	6830/11	6863/11	6830/11	Nylon nero	Verticale
	Domal Stopper PG Porta	30	Piatto 25x3 (3)	54 (27-27)	6862/61	6863/61	6865/68	6863/61	6865/68	Acciaio inox	Oriz. + Vert.
	Domal Top TB 65 Finestra	35	Piatto 24x3	90 (30-60)	6862/38	6863/38	6865/38	6863/38	6865/38	Acciaio inox	Oriz. + Vert.
	Domal Top TB 65 Porte	25	Piatto 25x3	75 (30-45)	6862/61	6863/61	6865/61	6863/61	6865/61	Acciaio inox	Oriz. + Vert.
INDIVEST	Gold 400 Finestra	35	Piatto 25x3	62 (27-35)	6862/38	6863/38	6865/38	6863/38	6865/38	Acciaio inox	Oriz. + Vert.
	Gold 500 Finestra	35	Piatto 25x3	79 (52-27)	6862/38	6863/38	6865/38	6863/38	6865/38	Acciaio inox	Oriz. + Vert.
	Gold 500 Porta	25	Piatto 25x3 (3)	62 (31-31)	6862/61	6863/61	6865/68	6863/61	6865/68	Acciaio inox	Oriz. + Vert.
	Gold 500 Porta	25	Piatto 25x3 (3)	62 (31-31)	6862/11	6863/11	6830/11	6863/11	6830/11	Nylon nero	Verticale
	Gold 600 HC-HCE Porta 2ante	25	Piatto 22x3	75 (30-45)	6862/61	6863/61	6865/61	6863/61	6865/61	Acciaio inox	Oriz. + Vert.

5.6 Contropiastre

MINIAVANT - Catenaccio avanzante
Contropiastre per serratura

ESTRUSORE	PROFILO	SERRATURA	CILINDRO	CONTROPIASTRE						NOTE	
				Misura in mm	Solo Catenaccio	Rullo-Catenaccio (5)	Solo Catenaccio (6)	Elettrica	Deviatori Pezzi N°2	Materiale	Regolazione
INDIVEST	Gold 600 TT Finestra 2ante c/riporto	35	Piatto 22x3	90 (30-60)	6862/61	6863/61	6865/68	6863/61	6865/68	Acciaio inox	Oriz. + Vert.
	PLATHINA 60 TT Finestra 2ante c/riporto	35	Piatto 22x3	85 (30-55)	6862/61	6863/61	6865/68	6863/61	6865/68	Acciaio inox	Oriz. + Vert.
	PLATHINA 69 FLAT Finestra 2ante c/riporto	35	Piatto 22x3	85 (30-55)	6862/61	6863/61	6865/68	6863/61	6865/68	Acciaio inox	Oriz. + Vert.
	PLATHINA 69 TT Finestra 1anta	35	Piatto 22x3	95 (30-65)	6862/61	6863/61	6865/68	6863/61	6865/68	Acciaio inox	Oriz. + Vert.
	PLATHINA 69 TT Porta 2ante c/riporto	25	Piatto 22x3	85 (30-55)	6862/61	6863/61	6865/61	6863/61	6865/61	Acciaio inox	Oriz. + Vert.
METRA	NC 40 N Sormonto 1anta	25	Piatto 25x3	54 (27-27)	6862/26	6862/26	6830/26	6862/26	6830/26	Nylon nero	Fissa
	NC 40 N Sormonto 2ante	25	Piatto 25x3	54 (27-27)	6862/10	6863/10	6865/38	6863/10	6865/38	Inox + Nylon	Oriz. + Vert.
	NC 45 INT Porta	25	Piatto 25x3 (3)	54 (27-27)	6862/11	6863/11	6830/11	6863/11	6830/11	Nylon nero	Verticale
	NC 45 INT Porta	25	Piatto 25x3 (3)	54 (27-27)	6862/61	6863/61	6865/68	6863/61	6865/68	Acciaio inox	Oriz. + Vert.
	NC 45 STH Finestra	30	Piatto 25x3	67 (27-40)	6862/38	6863/38	6865/38	6863/38	6865/38	Acciaio inox	Oriz. + Vert.
PALLADIO	NC 45 STH Finestra	30	Piatto 25x3	67 (27-40)	6862/5	6863/5	6831/5	6863/5	6831/5	Acciaio inox	Oriz. + Vert.
	NC 45 STH Porta	25	Piatto 25x3 (3)	60 (27-33)	6862/61	6863/61	6865/68	6863/61	6865/68	Acciaio inox	Oriz. + Vert.
	NC 55 INT Porta	25	Piatto 25x3 (3)	67 (27-40)	6862/11	6863/11	6830/11	6863/11	6830/11	Nylon nero	Verticale
	NC 55 INT Porta	25	Piatto 25x3 (3)	67 (27-40)	6862/61	6863/61	6865/68	6863/61	6865/68	Acciaio inox	Oriz. + Vert.
	NC 65 STH Porta	30	Piatto 22x3	90 (40-50)	6862/68	6863/68	6865/68	6862/68	6865/68	Acciaio inox	Oriz. + Vert.
PASSERINI	NC 68 STH Porta	35	Piatto 25x3	75 (30-45)	6862/61	6863/61	6865/68	6863/61	6865/68	Acciaio inox	Oriz. + Vert.
	NC 68 STH Porta	35	Piatto 25x3	75 (30-45)	6862/26	6862/26	6830/26	6862/26	6830/26	Nylon nero	Fissa
PROFILATI	PALLADIO 20/10 Serie 50-50	35	Piatto 25x3	62 (31-31)	6862/22	6863/22	6865/22	6863/22	6865/22	Acciaio inox	Fissa
	PALLADIO 20/10 Serie 50-50	35	Piatto 25x3	62 (31-31)	6862/68	6863/68	6865/68	6863/68	6865/68	Acciaio inox	Oriz. + Vert.
	MAASTRICHT 53 Finestra	30	Piatto 25x3	70 (27-43)	6862/38	6863/38	6865/38	6863/38	6865/38	Acciaio inox	Oriz. + Vert.
	MAASTRICHT 53 Porta Interna	30	Piatto 25x3	60 (27-33)	6862/38	6863/38	6865/38	6863/38	6865/38	Acciaio inox	Oriz. + Vert.
	MAASTRICHT 53 Porta 1anta	25	Piatto 25x3 (3)	67 (27-40)	6862/7	6863/7	6830/6	6863/7	6830/6	Nylon nero	Verticale
SECO	MAASTRICHT 53 Porta 1anta	25	Piatto 25x3 (3)	67 (27-40)	6862/36	6863/36	6865/36	6863/36	6865/36	Acciaio inox	Oriz. + Vert.
	MAASTRICHT 53 Porta 2ante	25	Piatto 25x3 (3)	67 (27-40)	6862/62 (4)	6863/62 (4)	6865/68	6863/62 (4)	6865/68	Acciaio inox	Oriz. + Vert.
	EKU 53 TT Finestra	35	Piatto 25x3	67 (27-40)	6862/38	6863/38	6865/38	6863/38	6865/38	Acciaio inox	Oriz. + Vert.
	EKU 60 TT Finestra	30	Piatto 25x3	75 (30-45)	6862/38	6863/38	6865/38	6863/38	6865/38	Acciaio inox	Oriz. + Vert.
	EKU 60 TT Porta	25	Piatto 25x3	70 (27-43)	6862/61	6863/61	6865/61	6863/61	6865/61	Acciaio inox	Oriz. + Vert.

ESTRUSORE	PROFILO	SERRATURA	CILINDRO	CONTROPIASTRE						NOTE		
				Entrata	Frontale	Misura in mm	Sorocco-Catenaccio	Rullo-Catenaccio	Solo Catenaccio	Elettrica	Deviatori Pezzi N°2	Materiale
SAPA	R40	25	Piatto 22x2,5	54 (27-27)	02995 08 000	-	-	-	-	-	Nylon Nero	Fissa
	R50	30	Piatto 22x2,5	60 (30-30)	02995 08 000	-	-	-	-	-	Nylon Nero	Fissa
	R50 TT	30	Piatto 22x2,5	60 (27-33)	02995 08 000	-	-	-	-	-	Nylon Nero	Fissa
ALL.CO	All.co P4 Sormonto 1anta	30	Piatto 22x2,5 (6)	54 (27-27)	PAS27 00 00	PAS27 00 00	-	-	-	-	Acciaio Cromato	Orizzontale
	All.co 5 Porta	25	Piatto 22x2,5 (6)	54 (27-27)	02995 15 000	-	-	-	-	-	Nylon Nero	Fissa
	All.co 5 Sormonto	25	Piatto 22x2,5	60 (27-33)	PAS27 00 00	PAS27 00 00	-	-	-	-	Acciaio Cromato	Orizzontale
	Export 45 Finestra	30	Piatto 22x2,5	60 (27-33)	PAS27 00 00	PAS27 00 00	-	-	-	-	Acciaio Cromato	Orizzontale
	Export 45 Porta	30	Piatto 22x2,5	70 (27-43)	PAS27 00 00	PAS27 00 00	-	-	-	-	Acciaio Cromato	Orizzontale
	Export 50 Finestra	30	Piatto 22x2,5	80 (27-53)	PAS27 00 00	PAS27 00 00	-	-	-	-	Acciaio Cromato	Orizzontale
ALU.K	Aluk 45 N Finestra	30	Piatto 22x2,5	70 (27-43)	PAS27 00 00	PAS27 00 00	-	-	-	-	Acciaio Cromato	Orizzontale
	Aluk 45 N Porta	30	Piatto 22x2,5 (6)	54 (27-27)	PAS27 00 00 (6)	PAS27 00 00 (6)	-	-	-	-	Acciaio Cromato	Orizzontale
	Aluk 53 N Finestra	30	Piatto 22x2,5	67 (40-27)	PAS27 00 00	PAS27 00 00	-	-	-	-	Acciaio Cromato	Orizzontale
	Aluk 53 N Porta	30	Piatto 22x2,5	62 (31-31)	02995 15 000	-	-	-	-	-	-	-
FORSTER	FORSTER NORM 50 Porta	35	Piatto 22x2,5	62 (31-31)	PAS27 00 00	PAS27 00 00	-	-	-	-	Acciaio Cromato	Orizzontale
DOMAL	EN 50 N	35	Piatto 22x2,5	70 (27-43)	PAS2700 00	PAS2700 00	-	-	-	-	Acciaio Cromato	Orizzontale
HYDRO	Domal 40 Finestra 1anta	20	Piatto 22x2,5	54 (27-27)	PAS27 00 00	PAS27 00 00	-	-	-	-	Acciaio Cromato	Orizzontale
	Domal 40 Finestra 2ante	25	Piatto 22x2,5 (6)	54 (27-27)	02995 08 000	-	-	-	-	-	Nylon Nero	Fissa
	Domal Break PA 52 Finestra	30	Piatto 22x2,5	67 (40-27)	PAS27 00 00	PAS27 00 00	-	-	-	-	Acciaio Cromato	Orizzontale
	Domal Break PA 52 Porta	30	Piatto 22x2,5 (6)	67 (40-27)	02995 15 000	-	-	-	-	-	Nylon Nero	Fissa
	Domal Stopper PG Finestra	30	Piatto 22x2,5	67 (40-27)	PAS27 00 00	PAS27 00 00	-	-	-	-	Acciaio Cromato	Orizzontale
INDIVEST	Domal Stopper PG Porta	30	Piatto 22x2,5 (6)	54 (27-27)	02995 15 000	-	-	-	-	-	Nylon Nero	Fissa
	Gold 400 Finestra 1anta	35	Piatto 22x2,5	62 (27-35)	PAS27 00 00	PAS27 00 00	-	-	-	-	Acciaio Cromato	Orizzontale
	Gold 500 Finestra 1anta	35	Piatto 22x2,5	79 (27-52)	PAS27 00 00	PAS27 00 00	-	-	-	-	Acciaio Cromato	Orizzontale
METRA	Gold 500 Porta	30	Piatto 22x2,5 (6)	62 (31-31)	02995 15 000	-	-	-	-	-	Nylon Nero	Fissa
	ECONOMY 50 Porta	35	Piatto 22x2,5	62 (31-31)	PAS27 00 00	PAS27 00 00	-	-	-	-	Acciaio Cromato	Orizzontale
METRA	NC 40 N 1 Anta Sormonto	25	Piatto 22x2,5	54 (27-27)	PAS27 00 00	PAS27 00 00	-	-	-	-	Acciaio Cromato	Orizzontale
	NC 40 N 2 Ante Sormonto	30	Piatto 22x2,5 (6)	54 (27-27)	PAS27 00 00 (6)	PAS27 00 00 (6)	-	-	-	-	Acciaio Cromato	Orizzontale
	NC 45 INT Porta	25	Piatto 22x2,5 (6)	54 (27-27)	02995 15 000	-	-	-	-	-	Nylon Nero	Fissa
	NC 45 STH Finestra	30	Piatto 22x2,5	67 (27-40)	PAS27 00 00	PAS27 00 00	-	-	-	-	Acciaio Cromato	Orizzontale
	NC 45 STH Porta	25	Piatto 22x2,5 (6)	60 (27-33)	02995 15 000	-	-	-	-	-	Nylon Nero	Fissa

ESTRUSORE	PROFILO	SERRATURA	CILINDRO	CONTROPIASTRE						NOTE		
				Entrata	Frontale	Misura in mm	Sorocco-Catenaccio	Rullo-Catenaccio	Solo Catenaccio	Elettrica	Deviatori Pezzi N°2	Materiale
METRA	NC 50 I Sormonto	25	Piatto 22x2,5	60 (30-30)	02995 04 000	-	-	-	-	-	Nylon Nero	Fissa
	NC 50 STH Finestra	30	Piatto 22x2,5	70 (27-43)	PAS27 00 00	PAS27 00 00	-	-	-	-	Acciaio Cromato	Orizzontale
	NC 50 STH Porta	30	Piatto 22x2,5	62 (27-33)	02995 15 000	-	-	-	-	-	Nylon Nero	Fissa
	NC 55 INT Porta	25	Piatto 22x2,5	62 (27-35)	02995 15 000	-	-	-	-	-	Nylon Nero	Fissa
	NC 68 STH Porta	35	Piatto 22x2,5	67 (27-40)	02995 15 000	-	-	-	-	-	Nylon Nero	Fissa
	PALLADIO	PALLADIO 20/10 Serie 50-50	35	Piatto 22x2,5	62 (31-31)	PAS27 00 00	PAS27 00 00	-	-	-	-	Acciaio Cromato
PASSERINI	MAASTRICHT 53 Finestra	30	Piatto 22x2,5	70 (27-43)	PAS27 00 00	PAS27 00 00	-	-	-	-	Acciaio Cromato	Orizzontale
	MAASTRICHT 53 Porta Interna	30	Piatto 22x2,5 (6)	60 (27-33)	02995 15 000	-	-	-	-	-	Nylon Nero	Fissa
	MAASTRICHT 53 Porta 1 anta	30	Piatto 22x2,5 (6)	67 (27-40)	PAS27 00 00 (6)	PAS27 00 00 (6)	-	-	-	-	Acciaio Cromato	Orizzontale
PROFILATI	EKU 53 Finestra	30	Piatto 22x2,5	67 (27-40)	PAS27 00 00	PAS27 00 00	-	-	-	-	Acciaio Cromato	Orizzontale
	EKU 53 TT Finestra	25	Piatto 22x2,5	67 (27-40)	PAS27 00 00	PAS27 00 00	-	-	-	-	Acciaio Cromato	Orizzontale
	SISTEMA 1 PE 40 1 Anta Sormonto	30	Piatto 22x2,5	54 (27-27)	PAS27 00 00	PAS27 00 00	-	-	-	-	Acciaio Cromato	Orizzontale
	SISTEMA 1 PE 40 2 Ante Sormonto	30	Piatto 22x2,5 (6)	54 (27-27)	PAS27 00 00 (6)	PAS27 00 00 (6)	-	-	-	-	-	-
SECO	SISTEMACCIAIO	25	Piatto 22x2,5	70 (35-35)	02995 08 000	-	-	-	-	-	Nylon Nero	Fissa

Contropiastre da fascia SILVER

Caratteristiche

- Per serrature tipo Silver Basic e Silver Plus

Codice CORNI (ad esaurimento)	Codice YALE (NEW)	Finitura	Pezzi	Pagina Listino
N0294008000	Y0294008000	Nylon Nero	10	48
N0294015000	Y0294015000	Nylon Nero	10	48
N0294016000	Y0294016000	Nylon Nero	10	48
N0294024000	Y0294024000	Acciaio verniciato Nero	10	48
N0294029000	Y0294029000	Nylon Nero	10	48
N0294030000	Y0294030000	Acciaio verniciato Nero	10	48
N0296003000	Y0296003000	Nylon Nero	10	48
N0296008000	Y0296008000	Nylon Nero	10	48
N0296015000	Y0296015000	Nylon Nero	10	48
N0296017000	Y0296017000	Nylon Nero	10	48
N0296020000	Y0296020000	Nylon Nero	10	48
N0296022000	Y0296022000	Nylon Nero	10	48
N0298124000	Y0298124000	Acciaio verniciato Nero	10	48
N0298130000	Y0298130000	Acciaio verniciato Nero	10	48
F6347	YF6347	Inox	10	28
F6830/11	YF6830/11	Nylon	10	28
F6830/12	YF6830/12	Nylon	10	28
F6830/24	YF6830/24	Inox/Nylon	10	28
F6830/26	YF6830/26	Inox	10	28
F6830/4	YF6830/4	Inox/Nylon	10	28
F6830R/11	YF6830R/11	Nylon	10	28
F6830R/4	YF6830R/4	Inox/Nylon	10	28
F6831/25	YF6831/25	Inox	10	28
F6831/45	YF6831/45	Inox	10	28

Contropiastre da montante per Serie D81

Codice	Finitura	Pezzi	Pagina Listino
N0298001000	Inox	10	48
N0298004000	Nylon Nero	10	48
N0298008000	Nylon Nero	10	48
N0298015000	Nylon Nero	10	48
N0298020000	Nylon Nero	10	48
N0298021000	Nylon Nero	10	48
N0298022000	Nylon Nero	10	48
N0298024000	Acciaio verniciato Nero	10	48
N0298028000	Acciaio verniciato Nero	10	48
N0298030000	Acciaio verniciato Nero	10	48
N0298031000	Acciaio Zincato Nero	10	48
N0298032000	Acciaio Zincato Nero	10	48
N0298034000	Acciaio verniciato Nero	10	48
N0298101000	Inox	10	48
N0298124000	Acciaio verniciato Nero	10	48
N0298128000	Acciaio verniciato Nero	10	48
N0298130000	Acciaio verniciato Nero	10	48
N0298308000	Nylon Nero	10	48

Contropiastre da montante per PUNTO

Codice	Finitura	Pezzi	Pagina Listino
N0298901000	Inox	10	48
N0298904000	Nylon Nero	10	48
N0298908000	Nylon Nero	10	49
N0298915000	Nylon Nero	10	49
N0298924000	Acciaio verniciato Nero	10	49
N0298930000	Acciaio verniciato Nero	10	49
N0299504000	Nylon Nero	10	49
N0299508000	Nylon Nero	10	49
N0299515000	Nylon Nero	10	49
N0299530000	Acciaio verniciato Nero	10	49

Per serrature tipo
vecchie 989

Per serrature tipo Punto

Sottofrontali

Caratteristiche

- Sottofrontali per serrature serie Silver 860 e 870
- Sottofrontale per serratura tipo punto

Sottofrontali per serrature
tipo 860 e 970

Codice	Finitura	Pezzi	Pagina Listino
N0496008000	Nylon Nero	25	50
N0496017000	Nylon Nero	10	50

Sottofrontale per serratura
tipo Punto

Codice	Finitura	Pezzi	Pagina Listino
N0499508000	Nylon Nero	10	50

Contropiastre varie

Caratteristiche

- Contropiastre generiche per serrature da fascia e da montante

Codice	Finitura	Descrizione	Pezzi	Pagina Listino
F6347	Inox	Catenaccio	10	28
F6347/1	Inox	Scrocco	10	28
F6347/2	inox	Control rullo oriz.	10	28

Contropiastre varie

Caratteristiche

- Per serrature tipo doppia mappa fascia
- Doppia mappa montante
- 940 - 860 - 870

Codice	Finitura	Descrizione	Pezzi	Pagina Listino
F6819/1	Nylon	Sottile	10	28
F6819/2	Nylon	Grosso	10	28
F6830/4	Inox/Nylon	A/E EKIP/ALPHETT	10	28
F6830R/4	Inox/Nylon	Rullo A/E EKIP/ALPHETTA	10	28
F6830/5	Inox	Mecc. EXP 40/DOMA S/NC45	10	28
F6830/6	Nylon	A/E R40-R50	10	28
F6830R/6	Nylon	Rullo A/E R40-R50	10	28
F6830/8	Inox/Nylon	A/E ALUK	10	28
F6830/10	Inox/Nylon	A/E ALLCO 5	10	28
F6830R/10	Inox/Nylon	Rullo A/E EKIP/ALPHETT	10	28
F6830/11	Nylon	Profilo Porte H10	10	28
F6830R/11	Nylon	Rullo Profilo Porte H10	10	28
F6830/12	Nylon	Profilo Porte H13	10	28
F6830/24	Inox/Nylon	Profilo SECCO	10	28
F6830R/24	Inox/Nylon	Rullo Profilo SECCO	10	28
F6830/25	Inox	Tubolare Ferro	10	28
F6830/26	Nylon	NC40 Nuovo SORM. (1 anta)	10	28
F6830/30	Nylon	NC40 Nuovo SORM. (2 ante)	10	28
F6830/45	Inox	Mecc. L=15 - Regolabile 9 mm	10	28
F6831/5	Inox	Elettr. AE EXP.40/DOMAL/NC45	10	29
F6831/25	Inox	Elettr. Tubolare Ferro	10	28
F6831/45	Inox	Elettr. L=15 Regolabile 9 mm	10	28

Contropiastre varie

Caratteristiche

- Per serrature tipo doppia mappa fascia
- Doppia mappa montante
- 940 - 860 - 870

Codice	Finitura	Descrizione	Pezzi	Pagina Listino
F6832/6	Nylon	A/E R50	10	29
F6832/7	Nylon	A/E R40	10	29
F6832/11	Nylon	Profilo Porte H10	10	29
F6832/22	Inox	Piatto	10	29
F6832/36	Inox	Regolabile Piatto R40-50	10	29
F6832/38	Inox	Piatto	10	29
F6832/61	Inox	Regolabile ad U Porte	10	29
F6832/68	Inox	Ad U - Regolabile	10	29
F6833/6	Nylon	Rullo R50-R40	10	29
F6833/7	Nylon	Rullo R40	10	29
F6833/11	Nylon	Rullo Verticale	10	29
F6833/22	Inox	Rullo Fissa	10	29
F6833/36	Inox/Nylon	Piatto rullo R	10	29
F6833/38	Inox	Ad U Rullo - Regolabile	10	29
F6833/61	Inox	Regolabile ad U Rullo/El PORT	10	29
F6833/68	Inox	Regolabile ad U Rullo	10	29
F6835/6	Nylon	Per R50	10	29
F6835/7	Nylon	Solo catenaccio R40	10	29
F6835/11	Nylon	Solo Catenaccio Porte H10	10	29
F6835/22	Inox	Catenaccio Fissa	10	29
F6835/36	Inox	Regolabile Piatto - Cat. Basculante. R40-50	10	29
F6835/38	Inox	Piatto Catenaccio bas. - Regolabile	10	29
F6835/68	Inox	Ad U Catenaccio bas. - Regolabile	10	29

Contropiastre varie

Caratteristiche

- Per serrature da montante
- Per serrature tipo Serie D83

Codice	Finitura	Descrizione	Pezzi	Pagina Listino
F6836/7	Nylon	Solo Catenaccio Profilo R40	10	29
F6836/8	Inox	Solo Catenaccio A/E ALUK	10	29
F6836/11	Nylon	Catenaccio vert.	10	29
F6836/14	Inox	Catenaccio oriz.	10	29
F6836/19	Inox	Solo Catenaccio A/E Regolabile 9 mm	10	29
F6836/36	Inox	Catenaccio vert.	10	29
F6836/38	Inox	Catenaccio oriz./vert.	10	29
F6836/68	Inox	Ad U - Catenaccio Regolabile	10	29
F6837/4	Inox/Nylon	A/E ALLCO5 SOR	10	29
F6837/7	Nylon	A/E profil R40	10	29
F6837/8	Inox/Nylon	Scrocco oriz./vert.	10	29
F6837/11	Nylon	PROF Porte H10	10	29
F6837/14	Inox	Porte Ferro	10	29
F6837/16	Nylon	FT45 (2 ante)	10	29
F6837/36	Inox	Piatto R40-50	10	29
F6837/38	Inox	Simply Regolabile	10	29
F6837/61	Inox	Regolabile ad U - Porte	10	29
F6837/68	Inox	Ad U - Regolabile	10	29
F6838/4	Inox/Nylon	Rullo oriz./vert.	10	29
F6838/7	Nylon	Rullo A/E R40	10	29
F6838/8	Inox/Nylon	Rullo oriz./vert.	10	29
F6838/11	Nylon	Rullo Profilo Porte H10	10	29
F6838/14	Inox	Rullo Porte Ferro	10	29
F6838/22	Inox	Piatto - Rullo/Elettr. Fisso	10	29
F6838/36	Inox	Rullo oriz./vert.	10	29
F6838/38	Inox	Piatto - Rullo - Regolabile	10	29
F6838/61	Inox	Regolabile ad U Rullo/Elettr. Porte	10	29
F6838/68	Inox	Ad U Rullo - Regolabile	10	29

Contropiastre varie

Caratteristiche

- Per serrature da montante
- Per serrature tipo Miniavant

Codice	Finitura	Descrizione	Pezzi	Pagina Listino
F6862/4	Inox/Nylon	ALPHET A/E	10	29
F6862/5	Inox	A/E Standard	10	29
F6862/6	Nylon	R50	10	29
F6862/7	Nylon	R40	10	29
F6862/8	Inox/Nylon	Scrocco orizz./vert.	10	29
F6862/10	Inox/Nylon	Scrocco vert.	10	29
F6862/11	Nylon	Scrocco vert.	10	29
F6862/22	Inox	Piatto Fisso	10	29
F6862/25	Inox	Tubolare Ferro	10	29
F6862/26	Nylon	Scrocco	10	29
F6862/36	Inox	Scrocco orizz./vert.	10	29
F6862/38	Inox	Piatto - Regolabile	10	29
F6862/61	Inox	Regolabile ad U - Porte	10	29
F6862/68	Inox	Ad U - Regolabile	10	29
F6863/4	Inox/Nylon	Rullo &EI A/E	10	29
F6863/5	Inox	RulloL&EI AE Standard	10	29
F6863/6	Nylon	Rullo vert.	10	29
F6863/7	Nylon	Rullo &EI R40	10	29
F6863/8	Inox/Nylon	Rullo &EI ALUK AE	10	29
F6863/10	Inox/Nylon	Rullo orizz./vert.	10	29
F6863/11	Nylon	Rullo vert.	10	29
F6863/22	Inox	Rullo fissa	10	29
F6863/25	Inox	Rullo L&EI TUBOI Ferro	10	29
F6863/30	Nylon	Rullo	10	29
F6863/36	Inox	Regolabile Piatto R/EI R40-50	10	29
F6863/38	Inox	Piatto - Rullo Regolabile	10	29
F6863/61	Inox	Regolabile ad U - Rullo/EI PORT	10	29
F6863/68	Inox	A U - Rullo - Regolabile	10	29
F6865/22	Inox	Piatto Solo Catenaccio - Fisso	10	30
F6865/36	Inox	Catenaccio orizz./vert.	10	30
F6865/38	Inox	Piatto DEV Catenaccio AV - Regolabile	10	30
F6865/68	Inox	Ad U DEV Catenaccio AV - Regolabile	10	30

Contropiastre varie

Caratteristiche

- Per serrature da montante
- Per serrature tipo Avant

Codice	Finitura	Descrizione	Pezzi	Pagina Listino
F6866/6	Nylon	Catenaccio vert.	10	30
F6866/8	Inox/Nylon	Catenaccio orizz./vert.	10	30
F6866/11	Nylon	Solo Catenaccio Profilo Porte	10	30
F6866/13	Inox	Solo Catenaccio A/E Standard	10	30
F6866/14	Inox	Solo catenaccio porte in ferro	10	30
F6866/19	Inox/Nylon	Catenaccio orizz./vert.	10	30
F6866/22	Inox	Piatto - Solo Catenaccio Fisso	10	30
F6866/26	Nylon	Catenaccio NC40SOR1A	10	30
F6866/35	Inox	Regolabile Piatto - Solo Catenaccio	10	30
F6866/36	Inox	Piatto - Solo Catenaccio R40-50	10	30
F6866/38	Inox	Piatto SERR. ted.SET Regolabile	10	30
F6866/66	Inox	Regolabile ad U - Solo Catenaccio	10	30
F6866/68	Inox	Ad U SERR. ted. SET Regolabile	10	30
F6867/6	Nylon	Scrocco vert.	10	30
F6867/7	Nylon	A/E Profilo R40	10	30
F6867/11	Inox/Nylon	Scrocco vert.	10	30
F6867/13	Inox	A/E Standard	10	30
F6867/14	Inox	Porte Ferro	10	30
F6867/22	Inox	Scrocco orizz.	10	30
F6867/26	Nylon	Scrocco fisso	10	30
F6867/36	Inox	Regolabile Piatto R40-50	10	30
F6867/38	Inox	Contropiastre Piatto - Regolabile	10	30
F6867/61	Inox	Regolabile ad U - Porte	10	30
F6867/68	Inox	Ad U Regolabile	10	30
F6868/4	Inox/Nylon	Rullo A/E ALLCO5 SOR	10	30
F6868/6	Nylon	Rullo vert.	10	30
F6868/7	Nylon	Rullo A/E R40	10	30
F6868/8	Inox/Nylon	Rullo orizz./vert.	10	30
F6868/11	Nylon	Rullo vert.	10	30
F6868/13	Inox	Rullo A/E Standard	10	30
F6868/14	Inox	Rullo Porte Ferro	10	30
F6868/22	Inox	Piatto - Rullo/Elettr. Fisso	10	30
F6868/36	Inox	Regolabile Piatto - Rullo/EI R40-50	10	30
F6868/38	Inox	Piatto - Rullo Regolabile	10	30
F6868/61	Inox	Regolabile ad U - Rullo/EI Porte	10	30
F6868/68	Inox	Ad U - Rullo - Regolabile	10	30

Contropiastre varie

Caratteristiche

- Per serrature per porte in alluminio
- Per serrature MP1

Codice	Finitura	Descrizione	Pezzi	Pagina Listino
N0299640000	Inox/Nero	Kit contropiastre camera europea	12	49
N0299641000	Inox/Nero	Kit contropiastre ferro	12	49
N0299642000	Inox/Nero	Kit contropiastre quarantini 2ante	12	49
N0299643000	Inox/Nero	Kit contropiastre R40-R50	12	49
N0299644000	Inox/Nero	Kit cont.decentrate quarantini 1anta	12	49
N0299645000	Inox/Nero	Kit contropiastre basse porte	12	49
N0299646000	Inox/Nero	Kit contropiastre alte porte	12	49

Per specifiche tecniche consultare capitolo 5.1 pagina 168

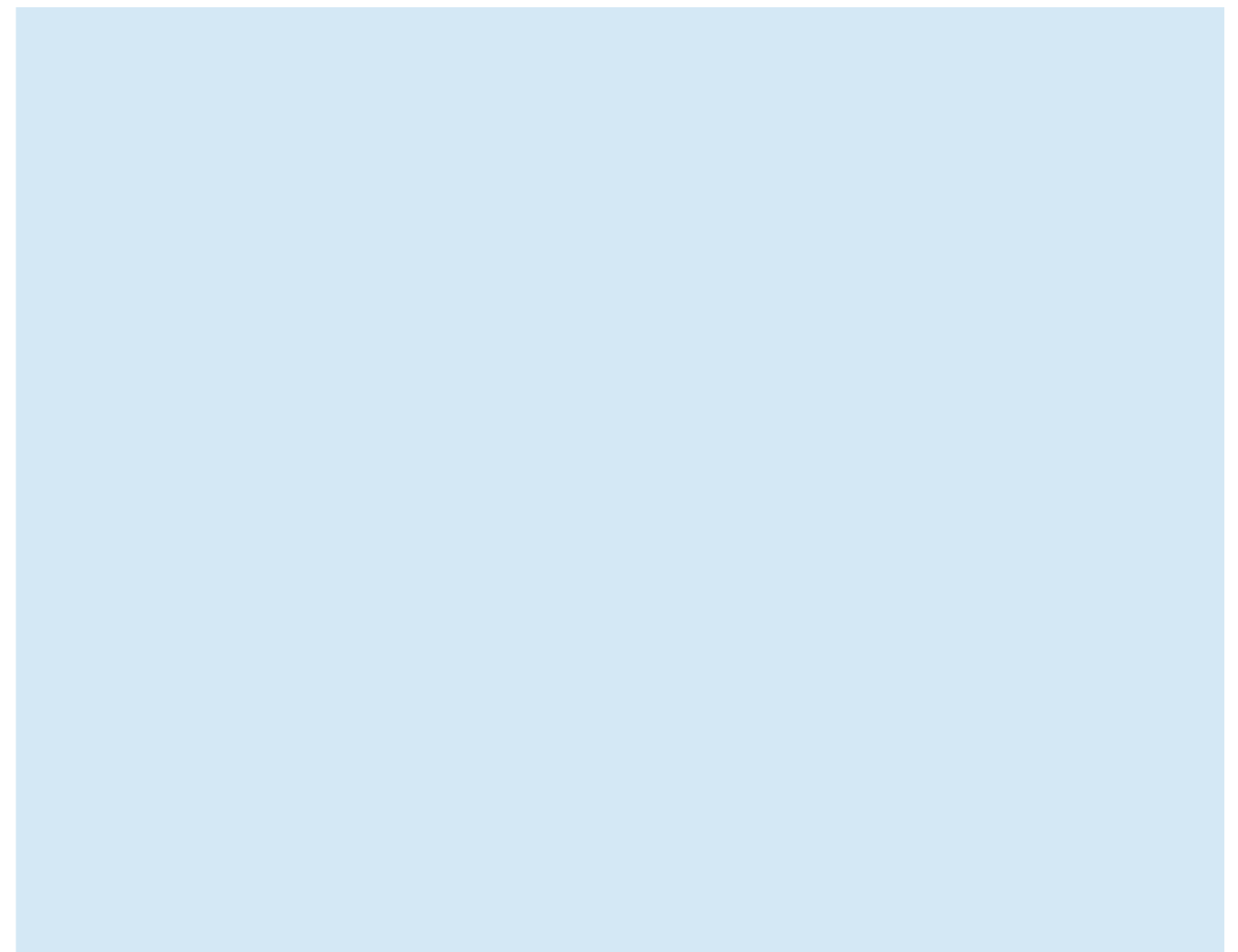
Contropiastre varie

Caratteristiche

- Per serrature per porte in alluminio
- Per serrature MP3

Codice	Finitura	Descrizione	Pezzi	Pagina Listino
N0299140000	Inox/Nero	Kit contropiastre camera europea	8	49
N0299141000	Inox/Nero	Kit contropiastre ferro	8	49
N0299142000	Inox/Nero	Kit contropiastre quarantini 2ante	8	49
N0299143000	Inox/Nero	Kit contropiastre R40-R50	8	49
N0299144000	Inox/Nero	Kit contr. decentrate quarantini 1anta	8	49
N0299145000	Inox/Nero	Kit contropiastre basse porte	8	49
N0299146000	Inox/Nero	Kit contropiastre alte porte	8	49

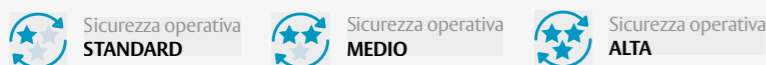
Per specifiche tecniche consultare capitolo 5.1 pagina 169





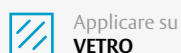
Panoramica sugli incontri elettrici effeff 406	Accessori effeff per incontri elettrici..... 422
Incontri elettrici 118 effeff per applicazioni standard..... 408	Incontri elettrici effeff senza funzione elettrica . 423
Incontri elettrici 118 ProFix® 2 effeff per applicazioni standard 410	Incontri elettrici 115 effeff e frontali per blindato 424
Accessori per incontri elettrici 118 effeff per applicazioni standard 411	Incontri elettrici 914U effeff e frontali per vetro 426
Sistema di chiusura universale 9318 effeff 412	Incontri elettrici 112 effeff e accessori per scorrevoli 428
Accessori per sistema 9318 effeff 413	Incontri elettrici 351 effeff per porte a vento ... 430
Incontri elettrici SPE7 effeff per applicazioni standard..... 414	Incontri elettrici effeff per ambienti a rischio esplosione 431
Incontri elettrici 118F effeff per tagliafuoco e alta sicurezza 415	Incontri elettrici effeff per le vie di fuga 431
Incontri elettrici 118S effeff per tagliafumo ... 416	Incontri elettrici Yale serie 1600 433
Incontri elettrici 118W effeff per ambienti esterni..... 417	Accessori e frontali 439
Frontali effeff per incontri elettrici 418	Incontri elettrici Yale serie 6000 440
	Incontri elettrici Yale da infilare 443
	Incontri elettrici Yale serie antipanico 445

Legenda: Resistenza allo scasso - Sicurezza operativa - Tipo di applicazione - Materiale



Tipo di applicazione **Multi applicazione** Tipo di applicazione **protezione al fuoco e alta sicurezza** Tipo di applicazione **protezione al fumo** Tipo di applicazione **ambienti esterni** Tipo di applicazione **porte blindate**

Tipo di applicazione **porte in vetro** Tipo di applicazione **porte scorrevoli** Tipo di applicazione **porte a vento**



Incontri elettrici 118 effeff pag. 408



Accessori e ricambi per 118 effeff pag. 411



Sistema di chiusura universale 9318 effeff pag. 412



Accessori per sistema 9318 effeff pag. 413



Incontri elettrici SPE7 effeff pag. 414



Incontri elettrici 118F effeff pag. 415



Incontri elettrici 118S effeff
pag. 416



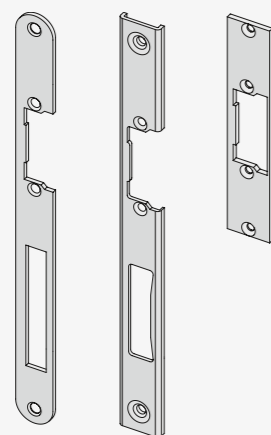
Incontri elettrici 118W effeff
pag. 417



Incontri elettrici 914U effeff
pag. 426



Incontri elettrici 112 effeff
pag. 428



Frontali effeff per incontri elettrici
pag. 418



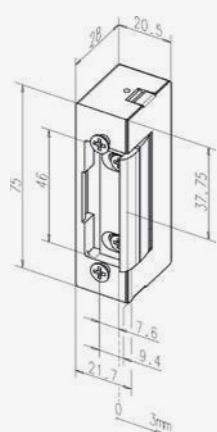
Accessori effeff per incontri elettrici
pag. 422



Incontri elettrici 351 effeff
pag. 430



Incontri elettrici effeff per applicazioni ATEX
pag. 431



Incontri elettrici fittizi effeff
pag. 423



Incontri elettrici 115 effeff
pag. 424



Incontri elettrici effeff per le vie di fuga
pag. 431



Incontri elettrici Yale serie 16000
pag. 433





Funzioni di contatto di lavoro, contatto a riposo, antiripetitore, antiripetitore a commutazione.

Senza retrosegnalazione RR: Sicurezza operativa **MEDIO**



Sicurezza operativa **MEDIO**

Con retrosegnalazione RR: Sicurezza operativa **ALTO**



Sicurezza operativa **ALTO**



Funzione contatto di lavoro

La porta è bloccata, in assenza di tensione. L'apertura è limitata alla durata dell'impulso elettrico. In caso di funzionamento in corrente alternata, è udibile un ronzio. Con funzionamento in corrente continua non si ha alcun ronzio.

Le porte tagliafuoco e le porte tagliafumo possono essere dotate esclusivamente di apriporta elettrici con funzione contatto di lavoro. Ideale per la protezione delle proprietà.

Esempi di modelli:
118, 118T, 118F, 118S, 9318, SPE71, 115, 914U, 112

Senza retrosegnalazione RR: Sicurezza operativa **STANDARD**

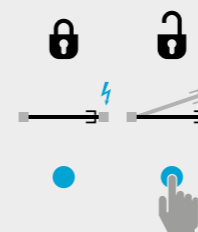


Sicurezza operativa **STANDARD**

Con retrosegnalazione RR: Sicurezza operativa **MEDIO**



Sicurezza operativa **MEDIO**



Funzione contatto a riposo

La porta è sbloccata in mancanza di alimentazione e bloccata quando l'apriporta viene alimentato.

Operabile solo con tensione di alimentazione DC.

La chiusura è limitata alla durata dell'impulso elettrico.

Apriporta con contatto a riposo non possono essere utilizzati per bloccare elettricamente le uscite di emergenza.

Per tale scopo sono disponibili apriporta elettrici effeff certificati e testati per uscite di emergenza, ad esempio i modelli 331U e 332. Ideale per la salvaguardia delle persone.

Esempi di modelli:
138, 138T, 138F, 9338, SPE73, 135, 934U, 312, 351M, 351U

Senza retrosegnalazione RR: Sicurezza operativa **STANDARD**

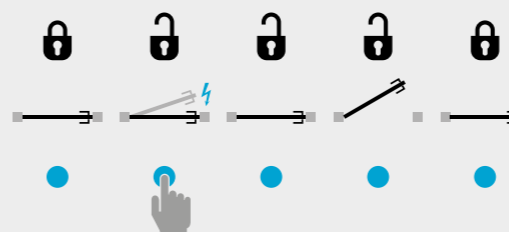


Sicurezza operativa **STANDARD**

Con retrosegnalazione RR: Sicurezza operativa **MEDIO**



Sicurezza operativa **MEDIO**



Antiripetitore

La porta si blocca in assenza di tensione (contatto di lavoro).

A seguito dell'impulso, l'apriporta permette una operazione di apertura: il perno di arresto controllato dallo scrocco della serratura o la funzione di commutazione mantengono sbloccato l'apriporta fino all'apertura della porta.

Ideale quando viene richiesta praticità di utilizzo.

Esempi di modelli:
128, SPE74, 125, 222

Antiripetitore a commutazione

Analogamente alla funzione con antiripetitore ma senza l'utilizzo del perno antiripetitore esterno. L'operatività è realizzata mediante il cosiddetto antiripetitore a commutazione, anche noto come antiripetitore con memoria interna.

L'apriporta elettrico si sblocca dopo un breve impulso elettrico e rimane sbloccato meccanicamente finché la porta non viene azionata per una operazione di apertura. La commutazione per il mantenimento dell'apertura viene attivata ogni volta che viene emesso un impulso elettrico, indipendentemente dal fatto che la porta sia aperta o chiusa. Ideale quando viene richiesta praticità di utilizzo.

Esempi di modelli:
148, 148T

Funzione FaFix®

Utilizzando il FaFix®, il ricevi scrocco dell'apriporta elettrico si compone di due componenti principali: un componente fisso e la parte superiore del ricevi scrocco che può essere regolata e fissata sull'elemento fisso. Gli apriporta elettrici con regolazione FaFix®, grazie al fermo regolabile, consentono una regolazione precisa della posizione del ricevi scrocco rispetto alla posizione dello scrocco della serratura. In questo modo è possibile aumentare o diminuire la pressione agente sulla guarnizione della porta quando necessario (es. per variazioni termiche stagionali o cedimento a fatica delle cerniere dell'anta). La posizione del corpo dell'apriporta elettrico rimane invece fissa rispetto alla posizione del frontale.

Ricevi scrocco radiale

In caso di apriporta elettrici con ricevi scrocco radiale, all'apertura della porta il cinematismo del ricevi scrocco rimane completamente all'interno del corpo dell'apriporta elettrico. In questo modo, non è necessario prevedere uno scasso extra nel profilo del telaio per la gestione della fase di rotazione del ricevi scrocco.

Dimensione X

La dimensione X dipende dalla costruzione della porta/del telaio e si riferisce alla distanza tra la parte anteriore del telaio della porta e lo scrocco o il ricevi scrocco dell'apriporta elettrico.

La scelta dell'apriporta elettrico ProFix® dipende dalla dimensione caratteristica X

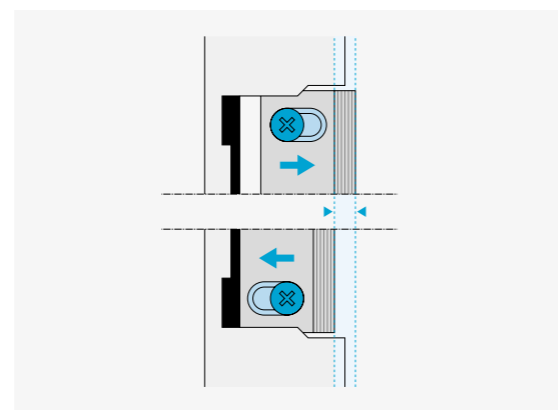
Il ProFix® 2 può essere sempre utilizzato, anche con dimensioni X maggiori.

Porte con impatto sordo

Di solito le applicazioni con frontali dotati di guida scrocco possono essere sostituite con il sistema ProFix®.

Porte in alluminio e PVC

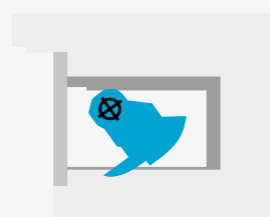
Dimensione X a partire da 4 mm = ProFix®2



Anta della porta Telaio della porta



Porta chiusa



Porta aperta

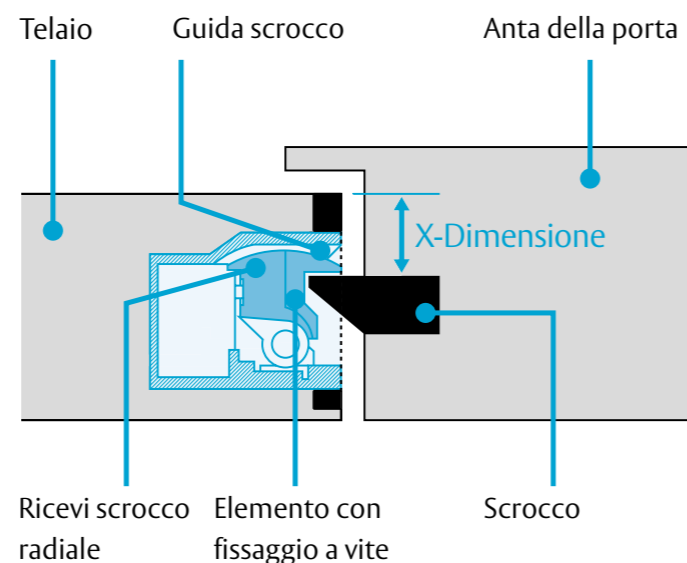
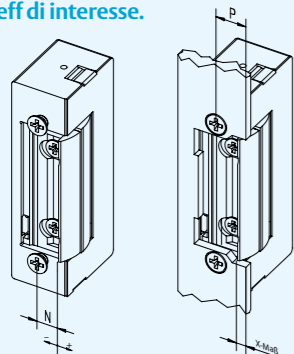
$$X = P - N$$

P = distanza tra l'interasse dei fori di fissaggio e il bordo anteriore del frontale

N = distanza tra l'interasse dei fori di fissaggio e la superficie di battuta del ricevi scrocco dell'apriporta (misura variabile in base alla regolazione FaFix)

Per il valore P, consultare il disegno tecnico del frontale effeff di interesse.

Per il valore N, consultare il disegno tecnico dell'incontro elettrico effeff di interesse.

**Gli svantaggi di non avere il ProFix®:**

Nessuna opzione di settaggio FaFix® = non è possibile regolare la posizione del ricevi scrocco

Guida scrocco sul frontale = prodotto non reversibile, gestione del DIN sinistra e DIN destra

Interruzione della guarnizione della porta = perdita dell'isolamento termico e acustico

Scasso aggiuntivo per il ricevi scrocco = fresatura aggiuntiva

**Vantaggi di ProFix®:**

Guida scrocco nel corpo dell'apriporta elettrico = frontali reversibili, per direzione DIN sinistra/destra. Ciò riduce le giacenze di magazzino del 50%

Combinazione della guida scrocco e del FaFix® = ampie opzioni di regolazione sulla posizione esatta dello scrocco

La guarnizione della porta rimane sempre intatta = migliore isolamento acustico e termico

Non è necessario fresare il profilo della porta

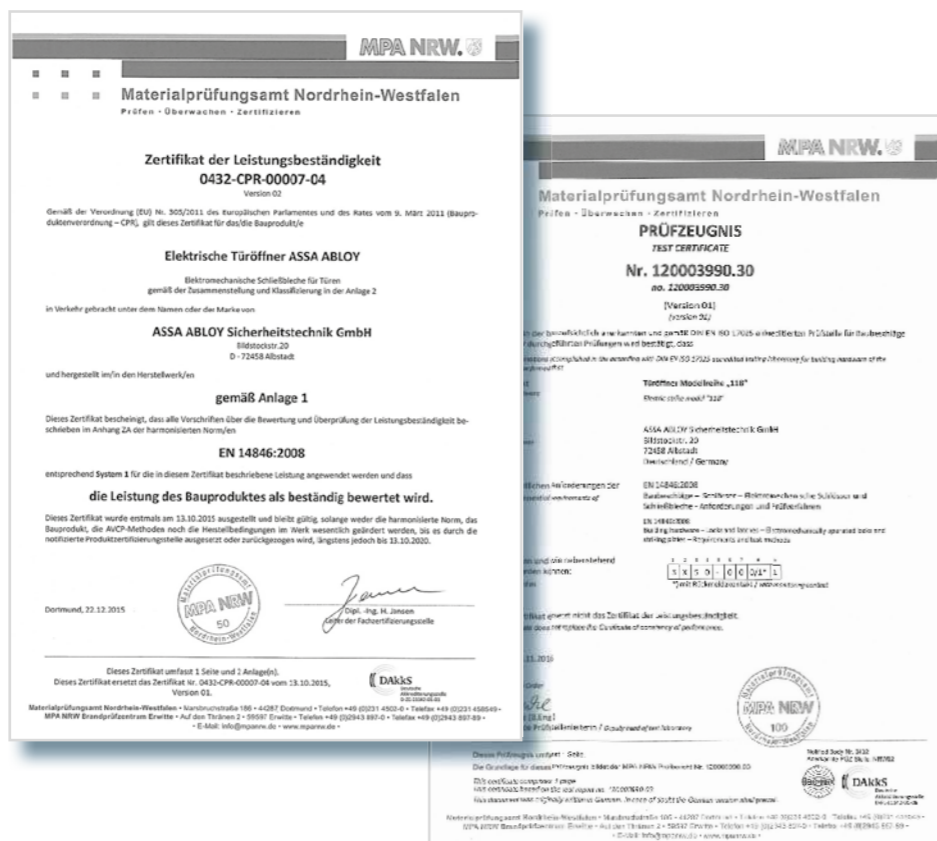
**Consiglio:****Nelle porte in legno: possibilità di frontali angolari ad ingombri ridotti**

Le dimensioni del codolo sul lato anteriore dei frontali angolari vengono ridotte per garantire che, quando la porta è chiusa, la sovrapposizione della porta copra completamente il frontale nella battuta sul telaio.

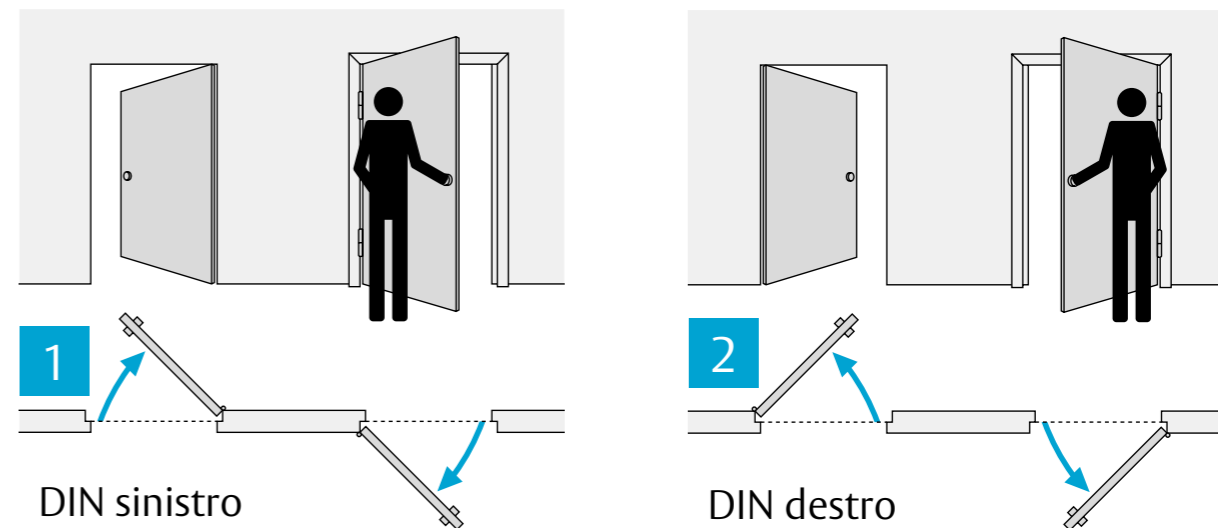
Nelle porte in metallo: frontali con offset

Design particolarmente robusto e maggiore isolamento, ottima alternativa ai frontali a U per porte in alluminio. L'installazione avviene senza l'utilizzo di tappi terminali e il bordo del profilo rimane protetto.

I certificati, i rapporti di prova e le dichiarazioni di conformità CE sono disponibili.



I modelli con apriporta elettrici effeff della serie 118 sono dotati di certificato EPD. L'efficienza energetica e la sostenibilità dei prodotti sono garantite dalla dichiarazione ambientale di prodotto.



Regola empirica della tabella DIN: osservare la porta dal lato in cui sono visibili le cerniere. Questo è il lato verso il quale si apre la porta.
 1) Cerniere della porta a sinistra = DIN sinistra
 2) Cerniere della porta a destra = DIN destra
 La direzione di rotazione DIN viene richiesta di solito per i frontali angolari.

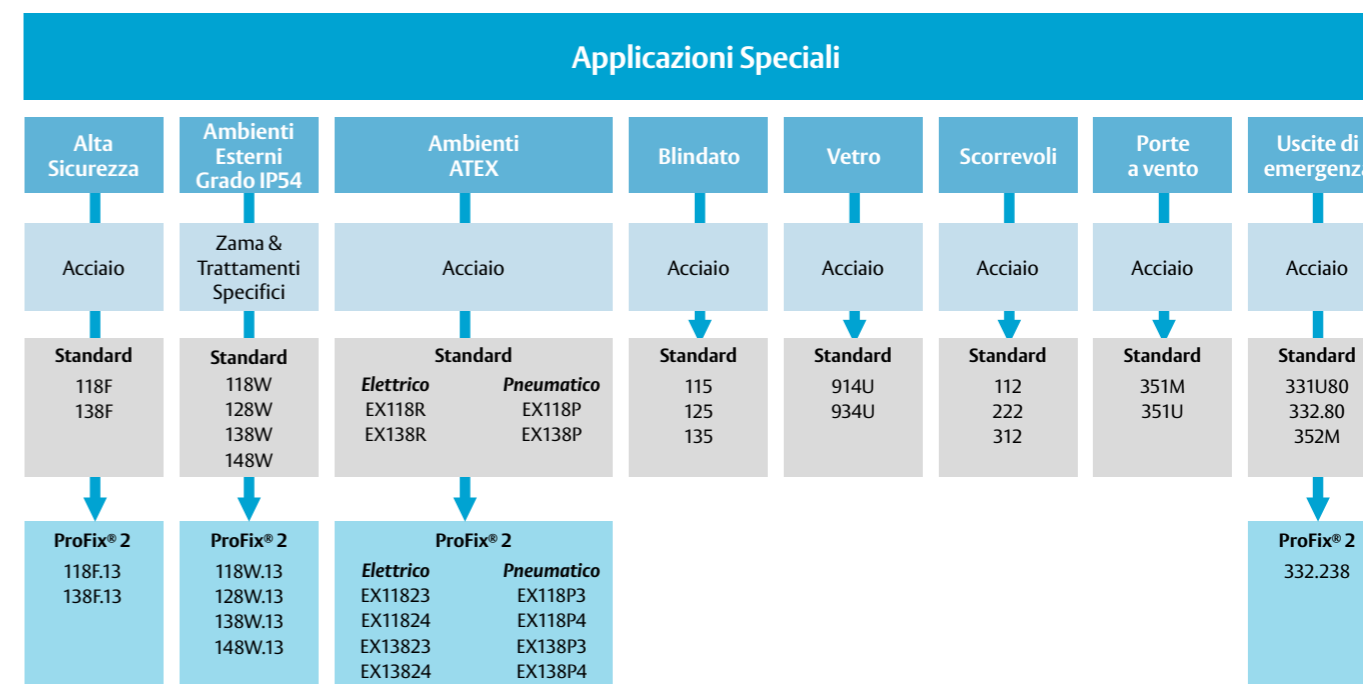
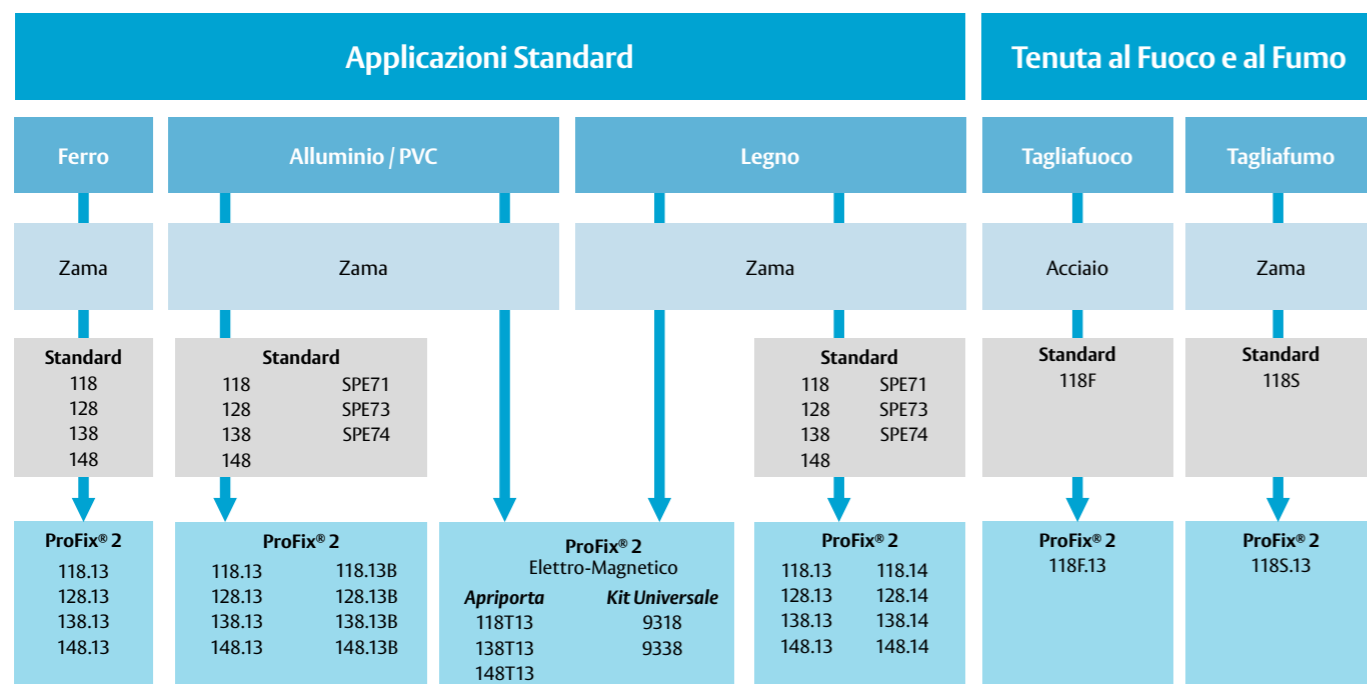
La direzione DIN dell'apriporta elettrico e del frontale, si riferiscono alla tabella DIN, e viene specificata con l'ultimo numero del codice:
 - DIN universale: 1 (es. E118A71)
 - DIN Sinistro: 4 (es. E115D14)
 - DIN Destro: 5 (es. E115D15)

Per le porte a doppio battente, fare riferimento alla direzione DIN del battente primario.

Per visualizzare la documentazione tecnica degli incontri elettrici effeff visita il nostro sito:



<https://www.assaabloyopeningsolutions.it/it/prodotti/incontri-elettrici/incontri-elettrici-effeff/>



Applicazioni - Guida alla scelta

Apriporta in zama:

- Operazioni giornaliere inferiori a 80
- 3750N di resistenza allo scasso

Apriporta in acciaio:

- Operazioni giornaliere superiori a 80
- 9000N di resistenza allo scasso

Configurazione ProFix® 2

Le serie della gamma 118® sono disponibili in configurazione Standard e ProFix® 2, entrambe a cinematisma radiale. Tra i vantaggi della configurazione ProFix® 2:

- Assenza di lavorazioni indesiderate sul profilo porta
- Design unico e alto impacco estetico
- Maggiore isolamento termico
- Maggiore isolamento acustico
- Maggiore isolamento da agenti inquinanti

Gestione Elettrica - Funzioni Principali

- 118** Contatto di lavoro: la porta è bloccata in assenza di corrente. Apertura limitata alla durata dell'impulso elettrico.
- 128** Contatto di lavoro: la porta è bloccata in assenza di corrente. Antiripetitore: n°1 operazione di apertura permessa al termine dell'impulso elettrico.

- 138** Contatto a riposo: la porta è sbloccata in assenza di corrente. Apertura limitata alla durata dell'impulso elettrico.

- 148** Contatto di lavoro: la porta è bloccata in assenza di corrente. Antiripetitore a commutazione: analogamente al 128, ma dotato di memoria interna di apertura.

Caratteristiche Opzionali - Esempio

- Fermo a giorno (meccanico)
- Diodo Integrato
- Monitoraggio
- Precarico non standard
- Offset dei fori di fissaggio
- Cavi a innesto / preinstallati
- Ricevi scrocco non standard

Frontali Compatibili

Differenti tipologie e finiture, funzione del contesto applicativo di interesse.

Incontri elettrici 118 effeff per applicazioni standard

Modelli 118 / 128 / 148 / 138 Standard



Resistenza allo scasso
STANDARD



Applicare su
MULTI MATERIALE

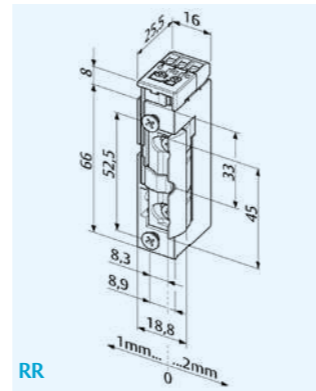
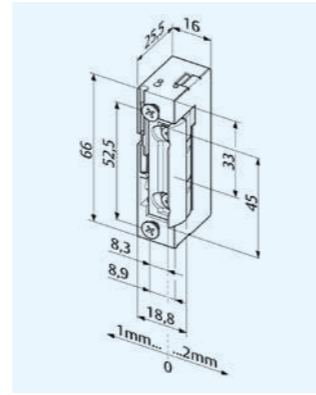
Tipo di applicazione
Multi-applicazione

Caratteristiche

- Incontro elettrico simmetrico con cinematiso radiale
- Ricevi scrocco regolabile FaFix®
- Direzione DIN universale
- Compatibile con tutti i frontali comunemente disponibili sul mercato, inclusi frontali per profili PVC
- Installazione orizzontale e verticale
- Ideale per applicazioni standard
- Resistenza allo scasso: 3750N
- Testato internamente a 250.000 cicli
- Basso assorbimento (100% ED): nell'intervallo 11-13V DC per i modelli a contatto di lavoro; alla tensione di riferimento per i modelli a contatto a riposo. L'apriporta non si surriscalda se alimentato permanentemente (es. di utilizzo: fermo a giorno elettrico).



RR



RR

Codice	Tensione	Contatto di lavoro	Contatto a riposo	Antiripetitore	Antiripetitore a commutazione	Fermo a giorno (meccanico)	Diode protettivo bipolare	Retrosegnalazione	Ricevi scrocco con molla debole	Ricevi scrocco con molla rigida	Controllo accessi	Pezzi	Pagina Listino
NEW E11805RRA71	10-24V AC/DC	●					●	●			●	1	25
E118RRA71	10-24V AC/DC	●						●			●	1	26
E118A71	10-24V AC/DC	●										1	25
E118EA71	10-24V AC/DC	●				●						1	26
E11805A71	10-24V AC/DC	●					●					1	25
E118EYA71	10-24V AC/DC	●				●				●		1	26
E118EQA71	10-24V AC/DC	●				●			●			1	26
NEW E13805RRE91	12V DC		●				●	●			●	1	26
NEW E13805RRF91	24V DC		●				●	●			●	1	26
E138RRE91	12V DC		●				●	●			●	1	26
E138RRF91	24V DC		●				●	●			●	1	26
E128A71	10-24V AC/DC	●		●								1	26
E128EA71	10-24V AC/DC	●		●		●						1	26
E148A71	10-24V AC/DC	●			●							1	26
E148EA71	10-24V AC/DC	●			●	●						1	26
E138E91	12V DC		●									1	26
E138F91	24V DC		●									1	26
E13805E91	12V DC		●				●					1	26
E13805F91	24V DC		●				●					1	26



Sicurezza operativa
ALTO



Sicurezza operativa
MEDIO



Sicurezza operativa
STANDARD

Incontri elettrici 118 effeff per applicazioni standard

Modelli 118 / 148 Standard



Resistenza allo scasso
STANDARD



Applicare su
MULTI MATERIALE

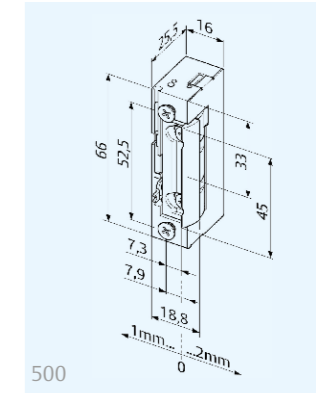
Tipo di applicazione
Multi-applicazione

Caratteristiche

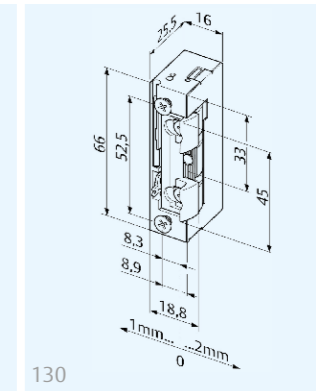
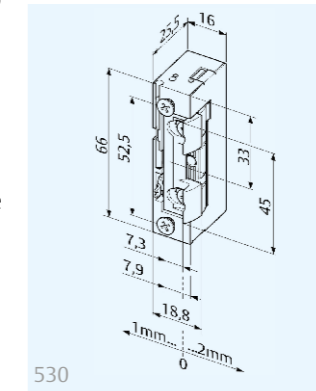
- Modelli con caratteristiche standard come da sezione precedente.
- Viti di fissaggio ridotte: lunghezza ridotta rispetto allo standard, necessaria per utilizzare frontali aventi spessore inferiore a 2,5 mm. (alternativa: distanziali per 118 presenti nella sezione accessori)
- Predisposto per guida scrocco: equipaggiato con ricevi scrocco scaricato nella zona centrale.
- Per utilizzo con serrature a rullo o frontali con guida scrocco compatibili.
- Posizione fori di fissaggio non standard: interasse traslato di 1 mm rispetto alla posizione standard (si riduce la distanza tra fori di fissaggio e superficie di battuta del ricevi scrocco).



530



500



130

Codice	Tensione	Contatto di lavoro	Contatto a riposo	Antiripetitore	Antiripetitore a commutazione	Fermo a giorno (meccanico)	Viti di fissaggio ridotte	Predisposto per guida scrocco	Posizione fori di fissaggio non standard	Pezzi	Pagina Listino
E118EA7166	10-24V AC/DC	●				●	●			1	26
E118E500A71	10-24V AC/DC	●				●			●	1	26
E118E130A71	10-24V AC/DC	●				●		●		1	25
NEW E148EA7166	10-24V AC/DC	●		●	●	●	●			1	26
NEW E148E130A71	10-24V AC/DC	●		●	●	●		●		1	26
NEW E148E530A71	10-24V AC/DC	●		●	●	●		●	●	1	26



Sicurezza operativa
MEDIO



Sicurezza operativa
STANDARD

Incontri elettrici 118 ProFix® 2 effeff per applicazioni standard

Modelli 118 / 128 / 148 / 138 ProFix® 2



Resistenza allo scacco
STANDARD



Applicare su
MULTI MATERIALE

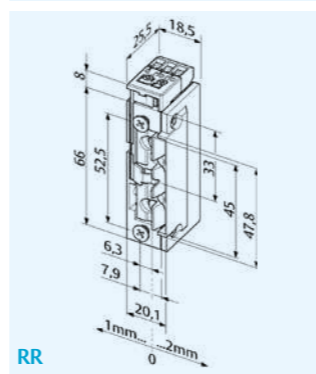
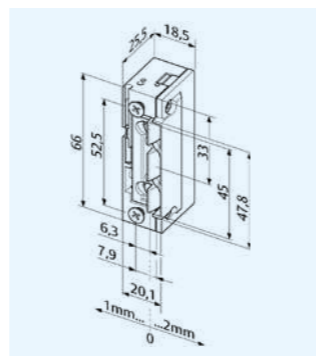
Tipo di applicazione
Multi-applicazione

Caratteristiche

- Incontro elettrico simmetrico con cinematiso radiale, dotato di guida scrocco con tecnologia ProFix® 2
- Ricevi scrocco regolabile FaFix®
- Direzione DIN universale
- Compatibile con frontali ProFix® 2
- Installazione orizzontale e verticale
- Modelli con dicitura T in combinazione con serrature magnetiche
- Ideale per applicazioni standard
- Resistenza allo scacco: 3750N
- Testato internamente a 250.000 cicli
- Basso assorbimento (100% ED): nell'intervallo 11-13V DC per i modelli a contatto di lavoro; alla tensione di riferimento per i modelli a contatto a riposo. L'apriporta non si surriscalda se alimentato permanentemente (es. di utilizzo: fermo a giorno elettrico).



RR



RR

Codice	Tensione	Contatto di lavoro	Contatto a riposo	Antiripetitore	Antiripetitore a commutazione	ProFix® 2 con guida scrocco	ProFix® 2 con guida scrocco per frontale angolare 78A	Fermo a giorno (meccanico)	Diode protettivo bipolare	Retrosegnalazione	Ricevi scrocco con molla debole	Per serratura magnetica	Controllo accessi	Pezzi	Pagina Listino
NEW E11863A71	10-24V AC/DC	●				●			●	●				1	25
E11823A71	10-24V AC/DC	●				●				●				1	25
NEW E118E23A71	10-24V AC/DC	●				●		●		●				1	26
E11813A71	10-24V AC/DC	●				●								1	25
E118E13A71	10-24V AC/DC	●				●		●						1	25
NEW E118E14A71	10-24V AC/DC	●				●	●							1	26
E118T13A71	10-24V AC/DC	●				●					●	●		1	26
E118TQ13A71	10-24V AC/DC	●				●					●	●		1	26
E118ET13A71	10-24V AC/DC	●				●		●			●	●		1	26
E118ET13QA71	10-24V AC/DC	●				●		●			●	●		1	26
E12813A71	10-24V AC/DC	●	●			●								1	26
E128E13A71	10-24V AC/DC	●	●			●		●						1	26
E14813A71	10-24V AC/DC	●			●	●								1	26
E148E13A71	10-24V AC/DC	●			●	●		●						1	26
NEW E148E14A71	10-24V AC/DC	●			●	●	●							1	26
E148T13A71	10-24V AC/DC	●			●	●					●	●		1	26
E148TQ13A71	10-24V AC/DC	●			●	●					●	●		1	26
E148ET13A71	10-24V AC/DC	●			●	●		●			●	●		1	26
E148ET13QA71	10-24V AC/DC	●			●	●		●			●	●		1	26
E13813E91	12V DC		●			●								1	26
E13813F91	24V DC		●			●								1	26
E13823E91	12V DC		●			●				●				1	26
E13823F91	24V DC		●			●				●				1	26
NEW E13863E91	12V DC		●			●		●		●				1	26
NEW E13863F91	24V DC		●			●		●		●				1	26



Sicurezza operativa
ALTO



Sicurezza operativa
MEDIO



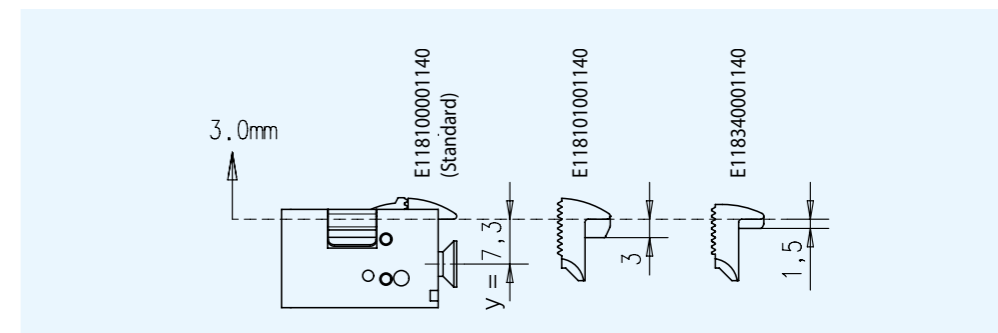
Sicurezza operativa
STANDARD

Accessori per incontri elettrici 118 effeff per applicazioni standard

Ricevi scrocco di ricambio per modelli 118 effeff

Caratteristiche

- Ricevi scrocco di ricambio per i modelli 118 e 118 ProFix® 2
- Regolazione FaFix +2/-1 mm
- Disponibili in diverse tipologie



Codice	Descrizione	Dimensione N [mm] per regolazione FaFix	Pezzi	Pagina Listino
NEW E118100001140	Standard	7,3 - 10,3	1	25
NEW E118340001140	Standard con labbro -1.5 mm	5,8 - 8,8	1	25
NEW E118101001140	Standard con labbro -3.0 mm	4,3 - 7,3	1	25
NEW E118130001140	Scaricato zona centrale standard	7,3 - 10,3	1	25
NEW E118343001140	Scaricato zona centrale con labbro -1.5 mm	5,8 - 8,8	1	25
NEW E11813001140	Standard per ProFix® 2	5,3 - 8,3	1	25

Distanziali per 118 effeff

Caratteristiche

- Distanziali compatibili con tutti i modelli 118, standard o ProFix® 2.
- Necessari per installare frontali con spessore inferiore a 2.5 mm su incontri elettrici dotati di viti di fissaggio standard.
- Si installano tra il frontale e il corpo dell'incontro elettrico.
- Alternativa all'utilizzo di incontri elettrici con viti di fissaggio di lunghezza ridotta rispetto allo standard (codice con dicitura finale 66).



Codice	Materiale	Dimensioni [mm]	Pezzi	Pagina Listino
NEW E118700003835	Inox	65.4 x 15 x 1	1	25
NEW E118700005435	Plastica	65.4 x 15 x 1	1	25

Sistema di chiusura universale 9318 effeff Unistrike

Modelli 9318 / 9338 ProFix® 2

Caratteristiche

- Soluzione composta da un incontro elettrico modello 118TQ53 / 138TQ53 e una contropiastra con chiavistello magnetico
- Incontro elettrico simmetrico con cinematismo radiale, dotato di guida scrocco con tecnologia ProFix® 2
- Ricevi scrocco regolabile FaFix®
- Direzione DIN universale
- Installazione orizzontale e verticale
- Il kit senza il frontale permette di effettuare installazioni ad applicare (mediante accessori dedicati)
- Ideale come punto di chiusura primario o supplementare in applicazioni standard
- Ottima alternativa ai tradizionali elettromagneti
- Soluzione compatta, silenziosa e ad alta efficienza energetica
- Resistenza allo scasso: 3000N
- Modelli non dotati di antiripetitore
- Testato internamente a 1.000.000 cicli
- Basso assorbimento (100% ED): nell'intervallo 11-13V DC per i modelli a contatto di lavoro; alla tensione di riferimento per i modelli a contatto a riposo. L'apriporta non si surriscalda se alimentato permanentemente (es. di utilizzo: fermo a giorno elettrico).



Codice	Tensione	Contatto di lavoro	Contatto a riposo	ProFix® 2 con guida scrocco	Diode protettivo bipolare	Retrosegnalazione	Ricevi scrocco con molla debole	Kit con chiavistello magnetico	Frontale incluso	Controllo accessi	Pezzi	Pagina Listino
NEW E9318RRA71	10-24V AC/DC	●		●	●	●	●	●		●	1	28
NEW E9318RR34G35A71	10-24V AC/DC	●		●	●	●	●	●	34G - Inox	●	1	28
NEW E9318A71	10-24V AC/DC	●		●	●	●	●	●			1	28
NEW E931834G35A71	10-24V AC/DC	●		●	●	●	●	●	34G - Inox		1	28
NEW E9338RRE91	12V DC		●	●	●	●	●	●		●	1	28
NEW E9338RRF91	24V DC		●	●	●	●	●	●		●	1	28
NEW E9338RR34G35E91	12V DC		●	●	●	●	●	●	34G - Inox	●	1	28
NEW E9338RR34G35F91	24V DC		●	●	●	●	●	●	34G - Inox	●	1	28
NEW E9338E91	12V DC		●	●	●	●	●	●			1	28
NEW E9338F91	24V DC		●	●	●	●	●	●			1	28
NEW E933834G35E91	12V DC		●	●	●	●	●	●	34G - Inox		1	28
NEW E933834G35F91	24V DC		●	●	●	●	●	●	34G - Inox		1	28



Resistenza allo scasso
STANDARD



Applicare su
MULTI MATERIALE

Tipo di applicazione
Multi-applicazione

Accessori per sistema 9318 effeff Unistrike

Accessori e ricambi per 9318 / 9338 ProFix® 2

Caratteristiche

- Accessori dedicati alle installazioni ad applicare, in combinazione con l'incontro elettrico universale 9318
- 9318 - Utilizzando il kit fornito senza frontale
- 9338 - Utilizzando il kit fornito senza frontale
- Vasta gamma di applicazioni, vetro incluso



E93381N9100

E9338SET9100



E933800

E93383W19100

E933849100

E933869100

E933859100

E760RK150000

Codice	Descrizione	Pezzi	Pagina Listino
NEW E933800	Contropiastra con chiavistello magnetico	1	28
NEW E93381N9100	Cover per 9318/9338 - Installazione ad applicare - Silver	1	28
NEW E9338SET9100	Cover e staffa per E933800 - Installazione ad applicare - Silver	1	28
NEW E93383W19100	Staffa ad L per 9318/9338 - Installazione ad applicare	1	28
NEW E933849100	Set distanziali 1x 5mm e 3x 2mm	1	28
NEW E933869100	Distanziale 1x 5mm	1	28
NEW E933859100	2x pellicole adesive privacy - Installazione vetro	1	28
NEW E760RK150000	Bicomponente adesivo (x6 cover circa) - Installazione vetro	1	27



Applicare su
MULTI MATERIALE

Tipo di applicazione
Multi-applicazione



Applicare su
VETRO

Tipo di applicazione
Porte in vetro



Sicurezza operativa
ALTO



Sicurezza operativa
MEDIO



Sicurezza operativa
STANDARD

Incontri elettrici SPE7 effeff per applicazioni standard

Modelli SPE71 / SPE74 / SPE73



Resistenza allo scasso
STANDARD

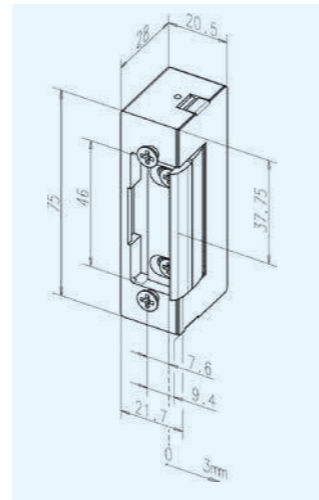


Applicare su
MULTI MATERIALE

Tipo di applicazione
Multi-applicazione

Caratteristiche

- Incontro elettrico simmetrico con cinematismo non radiale.
- Ricevi scrocco regolabile FaFix®
- Direzione DIN universale
- Compatibile con tutti i frontali comunemente disponibili sul mercato, inclusi frontali per profili PVC
- Installazione orizzontale e verticale
- Ideale per applicazioni standard
- Resistenza allo scasso: 3500N
- Testato internamente a 250.000 cicli
- Basso assorbimento (100% ED): nell'intervallo 11-13V DC per i modelli a contatto di lavoro; alla tensione di riferimento per i modelli a contatto a riposo. L'apriporta non si surriscalda se alimentato permanentemente (es. di utilizzo: fermo a giorno elettrico).



Codice	Tensione	Contatto di lavoro	Contatto a riposo	Antiripetitore	Fermo a giorno (meccanico)	Diodo protettivo bipolare	Controllo accessi	Pezzi	Pagina Listino
NEW ESPE71	10-24V AC/DC	●				●	●	1	28
NEW ESPE71E	10-24V AC/DC	●			●			1	28
NEW ESPE74	10-24V AC/DC	●		●				1	28
NEW ESPE74E	10-24V AC/DC	●		●	●			1	28
NEW ESPE73	12V DC		●			●	●	1	28



Sicurezza operativa
MEDIO



Sicurezza operativa
STANDARD

Incontri elettrici 118F effeff per tagliafuoco e alta sicurezza

Modelli 118F per tagliafuoco e alta sicurezza



Resistenza allo scasso
ALTO

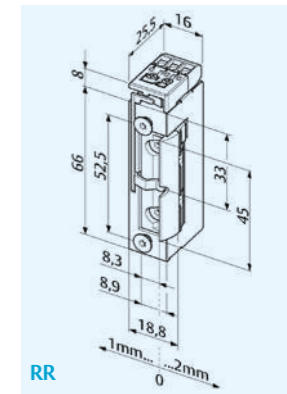
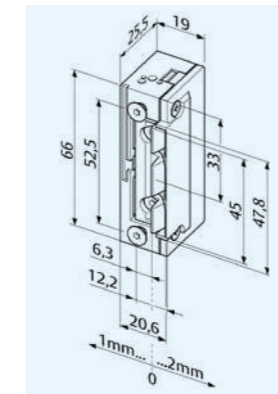
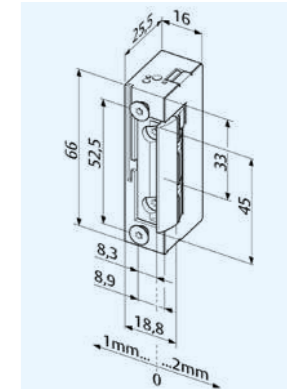


Applicare su
MULTI MATERIALE

Tipo di applicazione
Protezione al fuoco / alta sicurezza

Caratteristiche

- Incontro elettrico simmetrico con cinematismo radiale.
- Modelli con configurazione standard o ProFix® 2
- Ricevi scrocco regolabile FaFix®
- Direzione DIN universale
- Compatibile con tutti i frontali comunemente disponibili sul mercato.
- Installazione orizzontale e verticale
- Modelli non dotati di antiripetitore e leva di sblocco meccanico
- Resistenza allo scasso: 9000N
- Testato internamente a 250.000 cicli
- Certificato secondo DIN EN 14846:2008, approvazione VdS classe C
- Applicazioni:
Tagliafuoco - modelli 118F
Alta sicurezza - modelli 118F, 138F
- Basso assorbimento (100% ED): nell'intervallo 11-13V DC per i modelli a contatto di lavoro; alla tensione di riferimento per i modelli a contatto a riposo. L'apriporta non si surriscalda se alimentato permanentemente (es. di utilizzo: fermo a giorno elettrico).



Codice	Tensione	Contatto di lavoro	Contatto a riposo	ProFix® 2 con guida scrocco	Diodo protettivo bipolare	Retrosegnalazione	Protezione al fuoco	Alta Sicurezza	Controllo accessi	Pezzi	Pagina Listino
E118FRRA71	10-24V AC/DC	●			●	●	●	●	●	1	26
E118F23A71	10-24V AC/DC	●		●	●	●	●	●	●	1	26
E118FA71	10-24V AC/DC	●			●		●	●		1	26
E118F13A71	10-24V AC/DC	●		●	●		●	●		1	26
NEW E138FE91	12V DC		●		●			●		1	26
NEW E138FF91	24V DC		●		●			●		1	26
NEW E138F13E91	12V DC		●	●	●			●		1	26
NEW E138F13F91	24V DC		●	●	●			●		1	26



Sicurezza operativa
ALTO



Sicurezza operativa
MEDIO



Sicurezza operativa
STANDARD

Incontri elettrici 118S effeff per tagliafumo

Modelli 118S per tagliafumo



Resistenza allo scasso
STANDARD



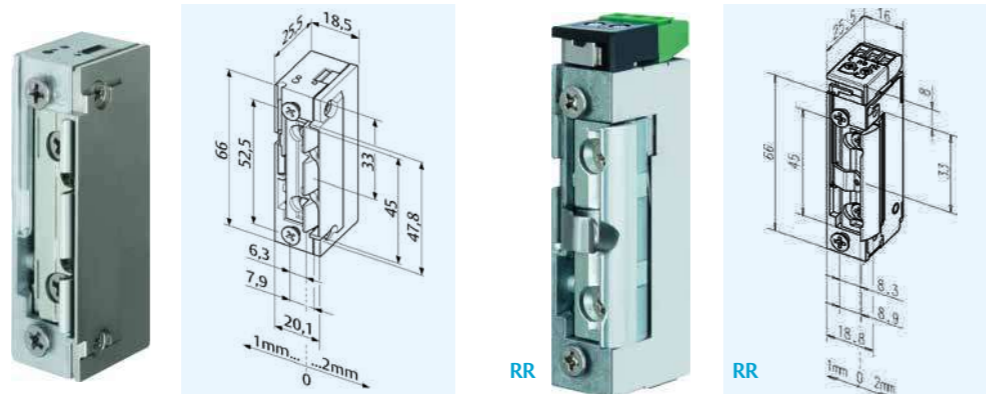
Applicare su
MULTI MATERIALE

Tipo di applicazione
Protezione al fumo

Caratteristiche

- Incontro elettrico simmetrico con cinematismo radiale.
- Modelli con configurazione standard o ProFix® 2
- Ricevi scrocco regolabile FaFix®
- Direzione DIN universale
- Compatibile con tutti i frontali comunemente disponibili sul mercato
- Installazione orizzontale e verticale
- Modelli non dotati di antiripetitore e leva di sblocco meccanico
- Resistenza allo scasso: 3750N
- Testato internamente a 250.000 cicli
- Applicazioni: tagliafumo - modelli 118S
- Basso assorbimento (100% ED): nell'intervallo 11-13V DC per i modelli a contatto di lavoro;

alla tensione di riferimento per i modelli a contatto a riposo.
L'apriporta non si surriscalda se alimentato permanentemente (es. di utilizzo: fermo a giorno elettrico).



Codice	Tensione	Contatto di lavoro	Contatto a riposo	ProFix® 2 con guida scrocco	Diode protettivo bipolare	Retrosignalazione	Protezione al fumo	Alta Sicurezza	Controllo accessi	Pezzi	Pagina Listino
E118SRRA71	10-24V AC/DC	●				●	●		●	1	26
E118S23A71	10-24V AC/DC	●		●		●	●		●	1	26
E118SA71	10-24V AC/DC	●					●			1	26
E118S13A71	10-24V AC/DC	●		●			●			1	26



Sicurezza operativa
ALTO



Sicurezza operativa
MEDIO

Incontri elettrici 118W effeff per ambienti esterni

Modelli 118W / 148W / 138W



Resistenza allo scasso
STANDARD

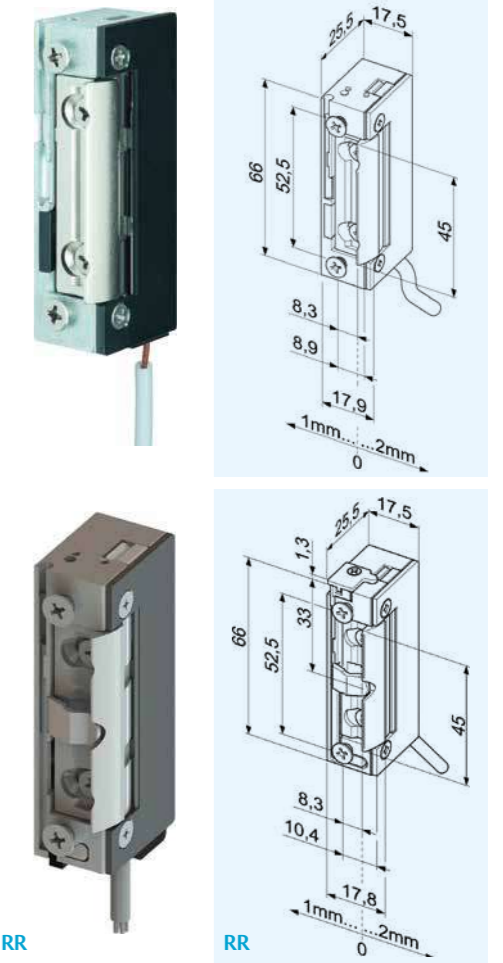


Applicare su
MULTI MATERIALE

Tipo di applicazione
Ambienti esterni

Caratteristiche

- Incontro elettrico simmetrico con cinematismo radiale.
- Ricevi scrocco regolabile FaFix®
- Direzione DIN universale
- Disponibile anche con guida scrocco e tecnologia ProFix® 2
- Compatibile con tutti i frontali comunemente disponibili sul mercato, inclusi frontali per profili PVC
- Installazione orizzontale e verticale
- Ideale per ambienti esterni
- Resistenza allo scasso: 3750N
- Testato internamente a 250.000 cicli
- Basso assorbimento (100% ED): nell'intervallo 11-13V DC per i modelli a contatto di lavoro;
- alla tensione di riferimento per i modelli a contatto a riposo.
- L'apriporta non si surriscalda se alimentato permanentemente (es. di utilizzo: fermo a giorno elettrico).



Codice	Tensione	Contatto di lavoro	Contatto a riposo	Antiripetitore a commutazione	Fermo a giorno (meccanico)	Diode protettivo bipolare	Retrosignalazione	Classe di protezione IP54	Cavi di collegamento preinstallati	Controllo accessi	Pezzi	Pagina Listino
E118WRA71	10-24V AC/DC	●				●	●	●	●	●	1	26
NEW E118WA71	10-24V AC/DC	●				●		●	●		1	26
E118WEA71	10-24V AC/DC	●			●	●		●	●		1	26
NEW E148WA71	10-24V AC/DC	●		●		●		●	●		1	26
E148WEA71	10-24V AC/DC	●		●	●	●		●	●		1	26
NEW E138WE91	12V DC		●			●		●	●		1	26
NEW E138WF91	24V DC		●			●		●	●		1	26



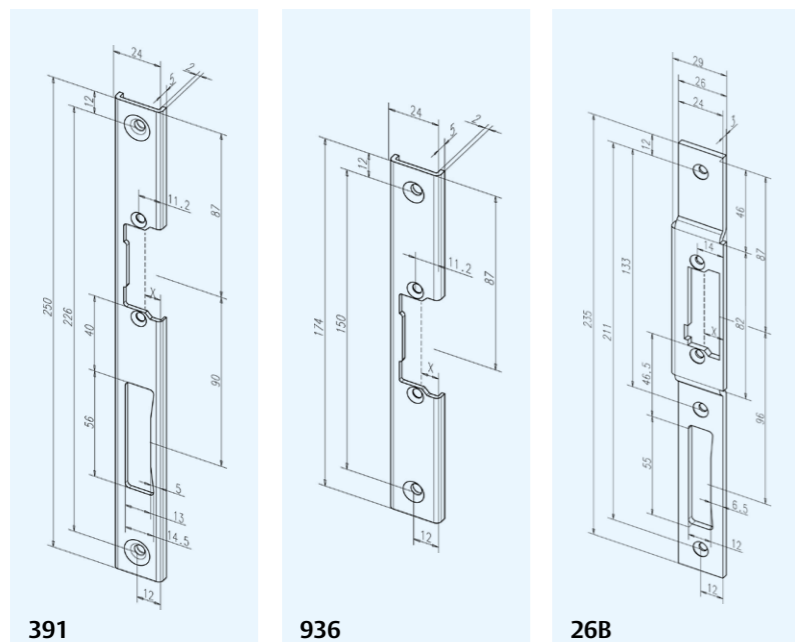
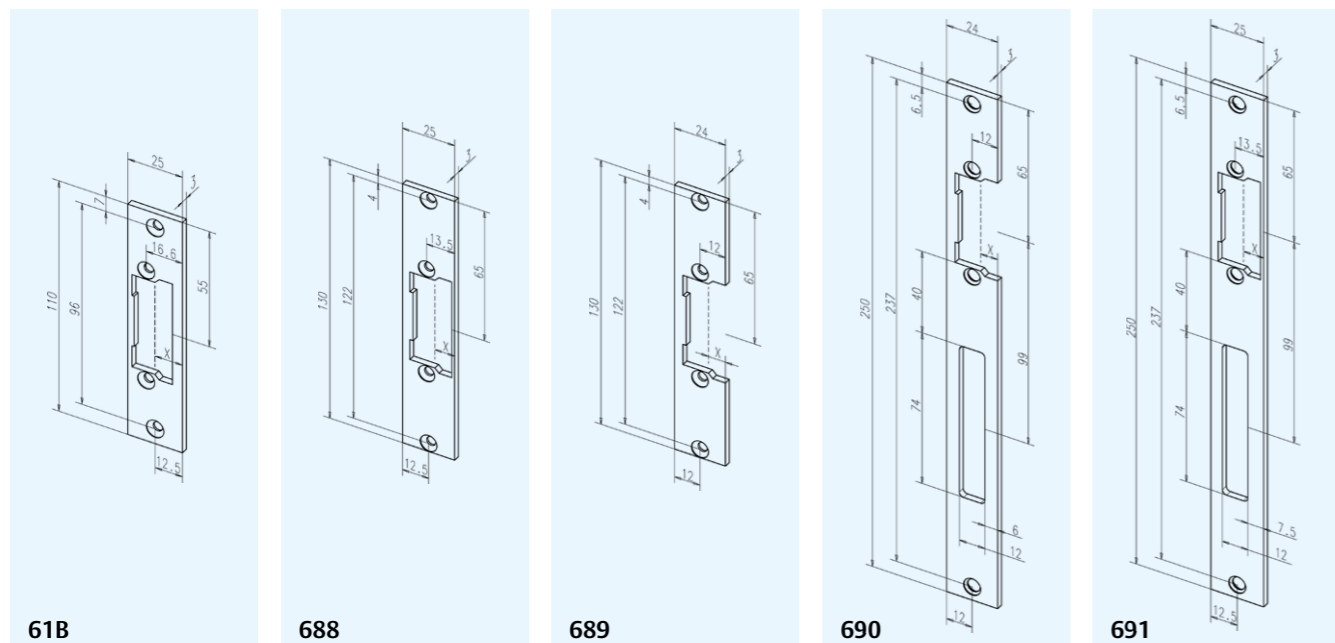
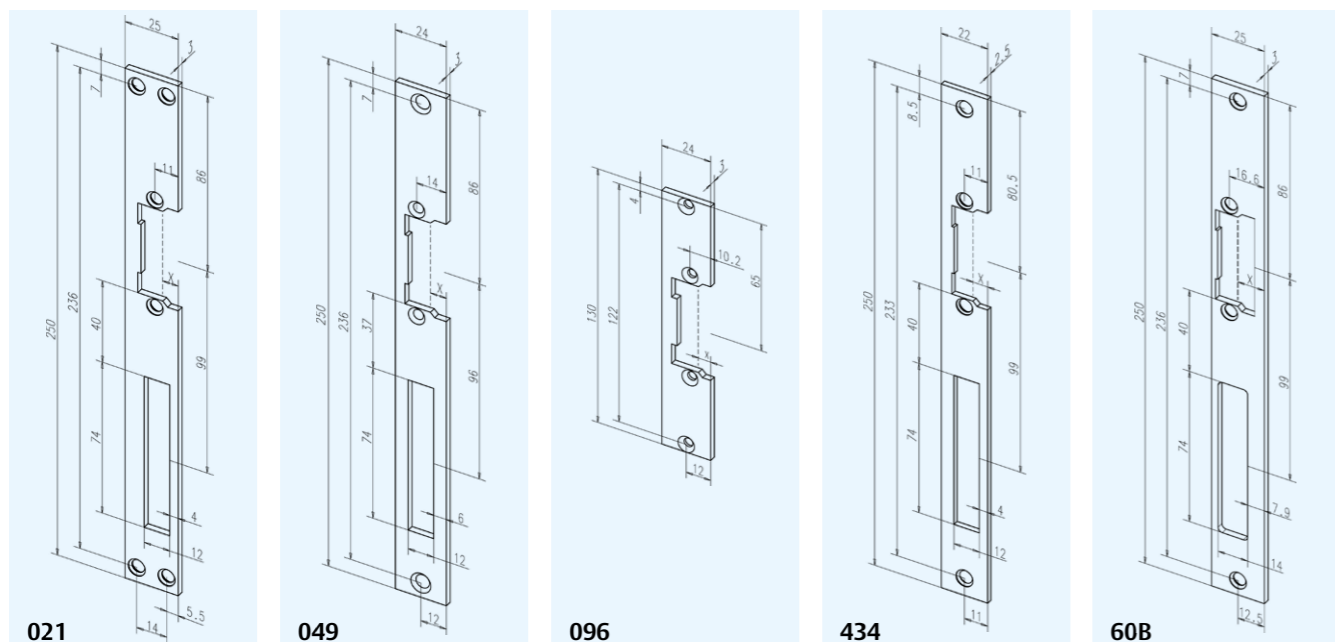
Sicurezza operativa
ALTO



Sicurezza operativa
MEDIO



Sicurezza operativa
STANDARD



Applicare su **MULTI MATERIALE**

Frontali effeff per incontri elettrici - Piatto

Codice	Design	Finitura	Applicazione	Direzione DIN	Per incontri ProFix® 2 con guida scrocco	Pezzi	Pagina Listino
NEW E0210101	021	Oro	Multi-applicazione	Universale		1	25
E0213501	021	Inox	Multi-applicazione	Universale		1	25
NEW E0214001	021	Zincato Lucido	Multi-applicazione	Universale		1	25
NEW E0493501	049	Inox	Multi-applicazione	Universale		1	25
NEW E0960101	096	Oro	Multi-applicazione	Universale		1	25
E0960201	096	Verniciato Grigio	Multi-applicazione	Universale		1	25
E0963501	096	Inox	Multi-applicazione	Universale		1	25
NEW E4340101	434	Oro	Multi-applicazione	Universale		1	27
E4343501	434	Inox	Multi-applicazione	Universale		1	27
E60B3501	60B	Inox	Multi-applicazione - ProFix® 2	Universale	●	1	27
E61B3501	61B	Inox	Multi-applicazione - ProFix® 2	Universale	●	1	27
NEW E6883501	688	Inox	Multi-applicazione - ProFix® 2	Universale	●	1	27
NEW E6893501	689	Inox	Multi-applicazione - ProFix® 2	Universale	●	1	27
NEW E6903501	690	Inox	Multi-applicazione - ProFix® 2	Universale	●	1	27
NEW E6913501	691	Inox	Multi-applicazione - ProFix® 2	Universale	●	1	27

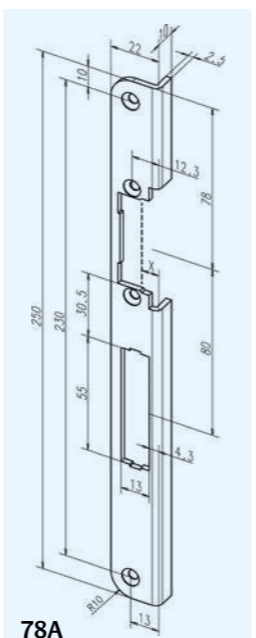
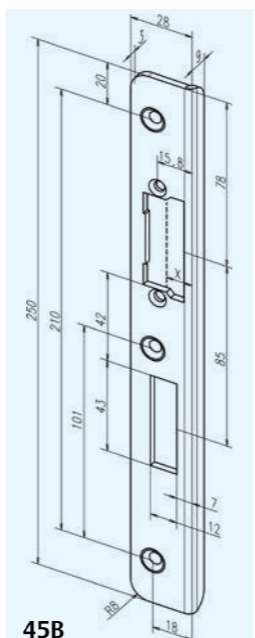
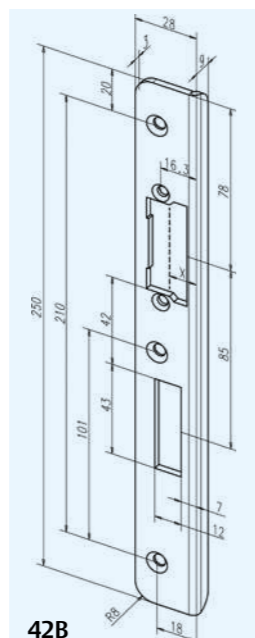
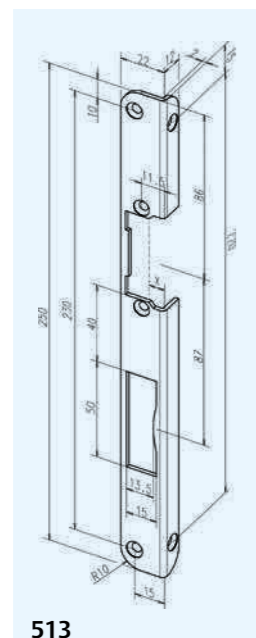
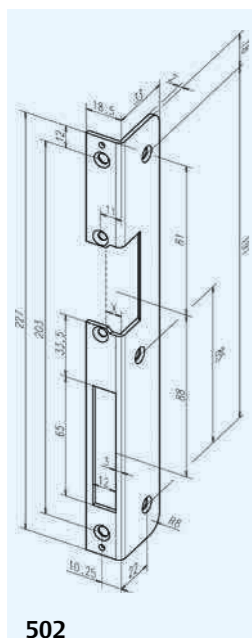
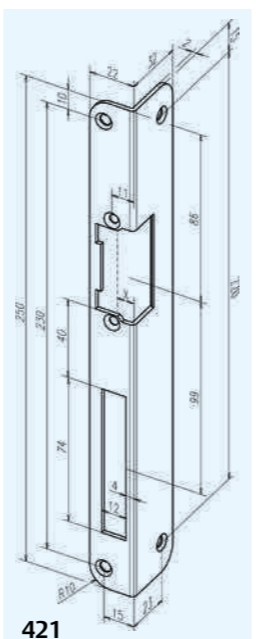
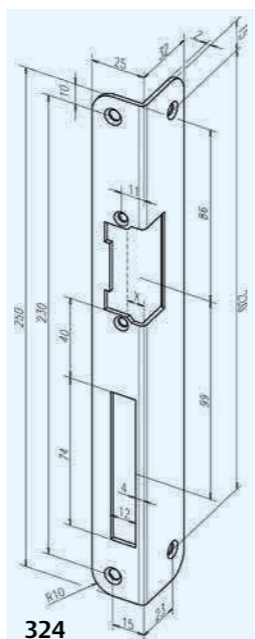
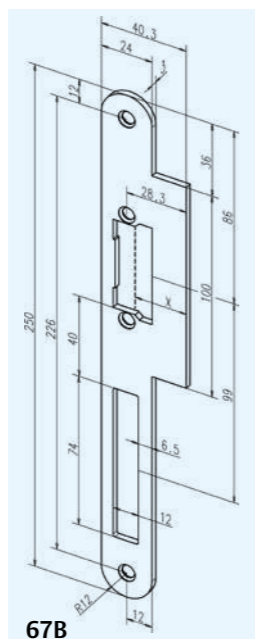
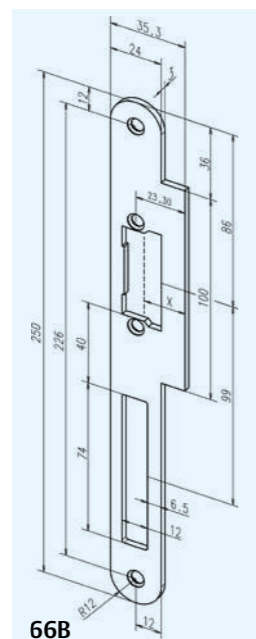
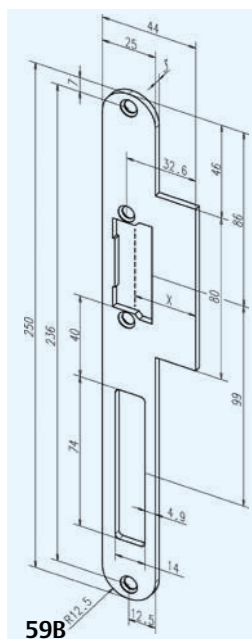
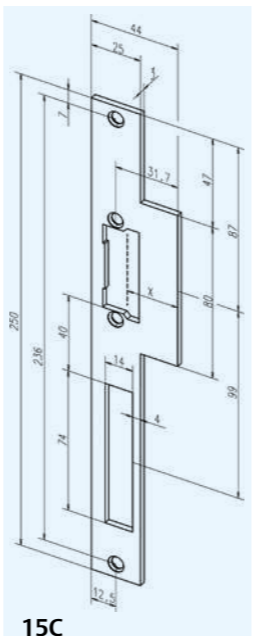
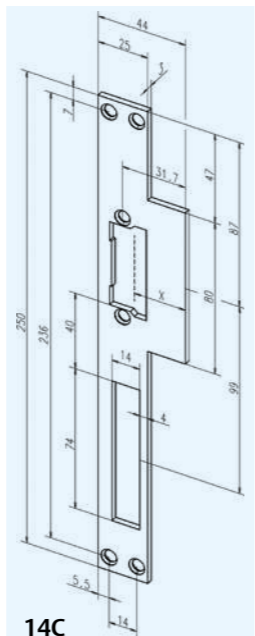
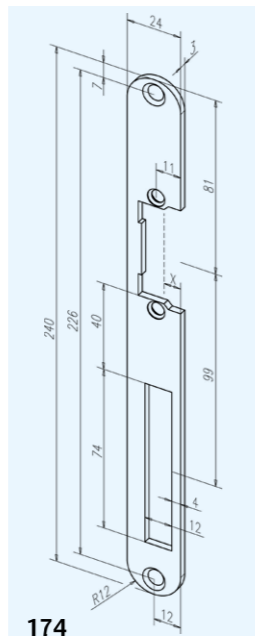
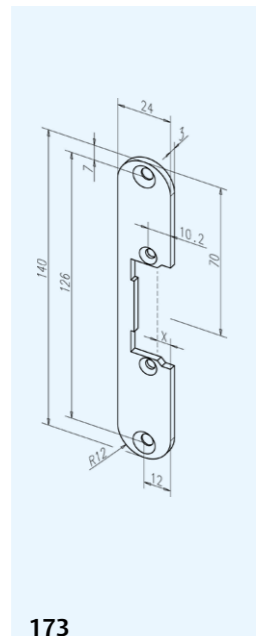
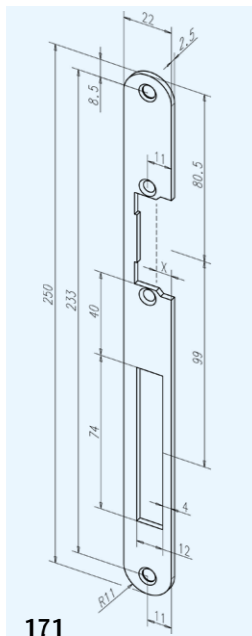
AL Applicare su **ALLUMINIO**

Frontali effeff per incontri elettrici - Profilo a U / Piatto con offset

Codice	Design	Finitura	Applicazione	Direzione DIN	Per incontri ProFix® 2 con guida scrocco	Note *	Pezzi	Pagina Listino
NEW E3913504	391	Inox	Multi-applicazione	Sinistro		●	1	27
NEW E3913505	391	Inox	Multi-applicazione	Destro		●	1	27
NEW E9363501	936	Inox	Multi-applicazione	Universale		●	1	28
NEW E26B3504	26B	Inox	Alluminio - ProFix® 2	Sinistro	●		1	27
NEW E26B3505	26B	Inox	Alluminio - ProFix® 2	Destro	●		1	27

* Utilizzando frontali con spessori 2 mm, equipaggiare l'incontro elettrico 118 con distanziale E118700003835 o E118700005435. Alternativamente, utilizzare incontro elettrico con viti non standard (es. modello E118EA7166)

Frontali effeff per incontri elettrici



Frontali effeff per incontri elettrici

LE Applicare su LEGNO

Frontali effeff per incontri elettrici - Piatto / Piatto con linguetta

Codice	Design	Finitura	Applicazione	Direzione DIN	Per incontri ProFix® 2 con guida scrocco	Pezzi	Pagina Listino
NEW E1710101	171	Oro	Multi-applicazione	Universale		1	26
NEW E1713501	171	Inox	Multi-applicazione	Universale		1	26
NEW E1730201	173	Verniciato Grigio	Multi-applicazione	Universale		1	26
NEW E1740101	174	Oro	Multi-applicazione	Universale		1	27
NEW E1740201	174	Verniciato Grigio	Multi-applicazione	Universale		1	27
NEW E14C3501	14C	Inox	Porte a filo - ProFix® 2	Universale	●	1	26
NEW E15C3501	15C	Inox	Porte a filo - ProFix® 2	Universale	●	1	26
NEW E59B3501	59B	Inox	Porte a filo - ProFix® 2	Universale	●	1	27
NEW E66B3501	66B	Inox	Porte a filo - ProFix® 2	Universale	●	1	27
NEW E67B3501	67B	Inox	Porte a filo - ProFix® 2	Universale	●	1	27

LE Applicare su LEGNO

Frontali effeff per incontri elettrici - Angolare

Codice	Design	Finitura	Applicazione	Direzione DIN	Per incontri ProFix® 2 con guida scrocco	Per incontri ProFix® 2 E11814A71 e E118E14A71	Note *	Pezzi	Pagina Listino
NEW E3240104	324	Oro	Multi-applicazione	Sinistro			●	1	27
NEW E3240105	324	Oro	Multi-applicazione	Destro			●	1	27
NEW E3240204	324	Verniciato Grigio	Multi-applicazione	Sinistro			●	1	27
NEW E3240205	324	Verniciato Grigio	Multi-applicazione	Destro			●	1	27
NEW E3243504	324	Inox	Multi-applicazione	Sinistro			●	1	27
NEW E3243505	324	Inox	Multi-applicazione	Destro			●	1	27
E4214004	421	Zincato Lucido	Multi-applicazione	Sinistro			●	1	27
E4214005	421	Zincato Lucido	Multi-applicazione	Destro			●	1	27
NEW E5023504	502	Inox	Multi-applicazione	Sinistro			●	1	27
NEW E5023505	502	Inox	Multi-applicazione	Destro			●	1	27
NEW E5133504	513	Inox	Multi-applicazione	Sinistro				1	27
NEW E5133505	513	Inox	Multi-applicazione	Destro				1	27
NEW E42B3504	42B	Inox	Porte con battura - ProFix® 2	Sinistro	●			1	27
NEW E42B3505	42B	Inox	Porte con battura - ProFix® 2	Destro	●			1	27
NEW E45B3504	45B	Inox	Porte con battura - ProFix® 2	Sinistro	●			1	27
NEW E45B3505	45B	Inox	Porte con battura - ProFix® 2	Destro	●			1	27
NEW E78A3504	78A	Inox	Porte con battura - ProFix® 2	Sinistro		●		1	27
NEW E78A3505	78A	Inox	Porte con battura - ProFix® 2	Destro		●		1	27

* Utilizzando frontali con spessori 2 mm, equipaggiare l'incontro elettrico 118 con relativo distanziale dedicato (dettagli nella sezione 'Distanziali per 118 effeff'). Alternativamente, utilizzare incontro elettrico con viti non standard (es. E118EA7166)

Cavi di collegamento a innesto/morsetto

Caratteristiche

- Cavi di collegamento a 2 fili per incontri elettrici 118® con collegamento a innesto/morsetto



Applicare su **MULTI MATERIALE**
 Tipo di applicazione **Multi-applicazione**

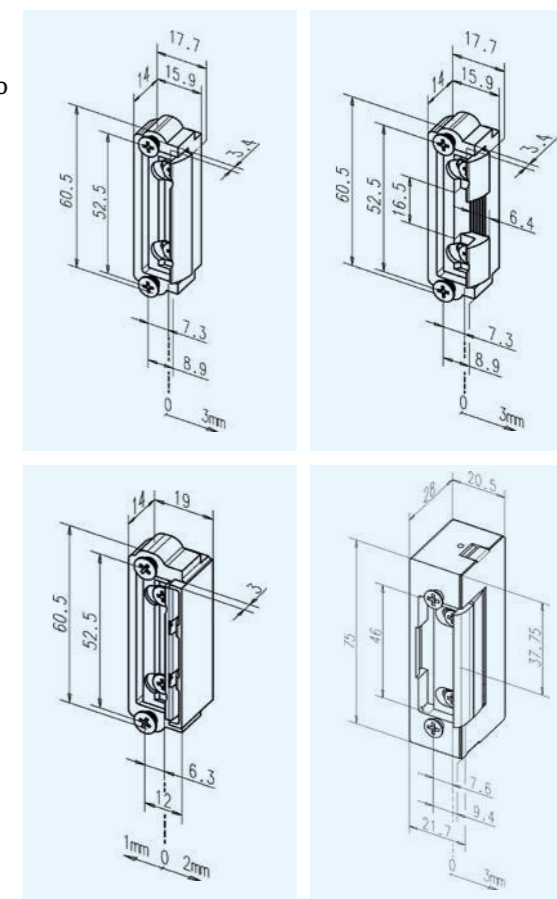
Codice	Dimensioni (mm)	Pezzi	Pagina Listino
E76015000	Lunghezza 1,5 m - Sezione 0,5 mm ²	1	27
E76025000	Lunghezza 2,5 m - Sezione 0,5 mm ²	1	27
E76045000	Lunghezza 4,5 m - Sezione 0,5 mm ²	1	27

Incontro elettrico fittizio

Caratteristiche

- Incontro elettrico senza funzionamento elettrico
- Ricevi scrocco regolabile FaFix®
- Direzione DIN universale
- Ideale per predisporre sistemi porta ove installare un incontro elettrico in fase successiva
- Vari modelli disponibili - Identificare il modello compatibile con l'incontro elettrico di interesse
- Disponibili modelli per tagliafuoco

Sicurezza operativa **MEDIO**
 Applicare su **MULTI MATERIALE**
 Tipo di applicazione **Multi-applicazione**



Codice	Modelli compatibili	Pezzi	Pagina Listino
E141810000	118, 118E	1	26
E141813000	118.130, 118E130	1	26
E14181300	118.13, 118E13 ProFix 2®	1	26
E1410E00	SPE71, SPE71E	1	26

Resistenza allo scasso ALTO

ACC Applicare su ACCIAIO

FE Applicare su FERRO

Tipo di applicazione
Porte blindate

Modelli 115 / 125 / 135

Caratteristiche

- Incontro elettrico compatibile con serrature per porte blindate.
- Ricevi scrocco regolabile FaFix®.
- Nessuna interferenza di ingombro derivante dalla presenza del chiavistello in prossimità dello scrocco.
- Utilizzabili in combinazione con frontali dedicati
- Antiripetitore con slitta per i modelli 125
- Basso assorbimento - Utilizzare modelli con tensione di alimentazione con dicitura 'eE'. L'apriporta non si surriscalda se alimentato permanentemente (es. di utilizzo: fermo a giorno elettrico).



Codice	Tensione	Contatto di lavoro	Contatto a riposo	Antiripetitore	Fermo a giorno (meccanico)	Retrosegnalazione	Direzione DIN	Controllo accessi	Pezzi	Pagina Listino
E115RRD14	6 -12V AC/DC	●				●	Sinistro	●	1	25
E115RRD15	6 -12V AC/DC	●				●	Destro	●	1	25
NEW E115D14	6 -12V AC/DC	●					Sinistro		1	25
NEW E115D15	6 -12V AC/DC	●					Destro		1	25
NEW E115E34	12V DC eE	●					Sinistro		1	25
NEW E115E35	12V DC eE	●					Destro		1	25
NEW E115F34	24V DC eE	●					Sinistro		1	25
NEW E115F35	24V DC eE	●					Destro		1	25
NEW E115EE34	12V DC eE	●			●		Sinistro		1	25
NEW E115EE35	12V DC eE	●			●		Destro		1	25
E125D14	6 -12V AC/DC	●		●			Sinistro		1	26
E125D15	6 -12V AC/DC	●		●			Destro		1	26
E125ED14	6 -12V AC/DC	●		●	●		Sinistro		1	26
E125ED15	6 -12V AC/DC	●		●	●		Destro		1	26
NEW E125EE34	12V DC eE	●		●	●		Sinistro		1	26
NEW E125EE35	12V DC eE	●		●	●		Destro		1	26
E135E94	12V DC		●				Sinistro		1	26
E135E95	12V DC		●				Destro		1	26
E135F94	24V DC		●				Sinistro		1	26
E135F95	24V DC		●				Destro		1	26

Sicurezza operativa ALTO

Sicurezza operativa MEDIO

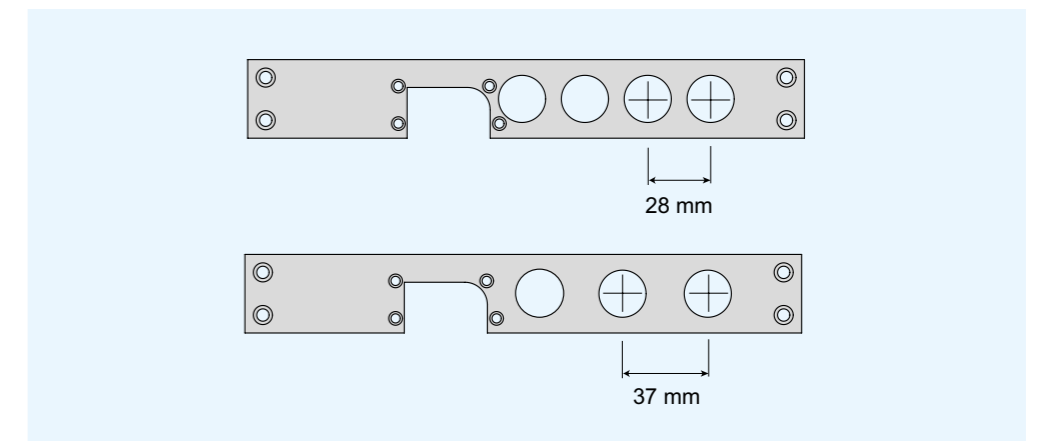
Sicurezza operativa STANDARD

ACC Applicare su ACCIAIO

FE Applicare su FERRO

Frontali per modelli 115 / 125 / 135

Codice	Design	Finitura	Applicazione	Direzione DIN	Pezzi	Pagina Listino
YOSP0028	Interasse 28mm	Nichelato Satinato	Porte blindate	Universale	1	55
YOSP0037	Interasse 37mm	Nichelato Satinato	Porte blindate	Universale	1	55



Modelli 914U / 934U

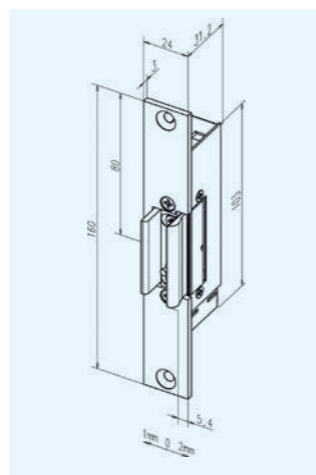
Resistenza allo scasso **STANDARD**

Applicare su **VETRO**

Tipo di applicazione
Porte in vetro

Caratteristiche

- Incontro elettrico per porte a vetro.
- Applicazione secondo intervallo di spessore anta interessato.
- Tensione di alimentazione selezionabile come da valori riportati.
- Perno di sicurezza per garantire che il ricevi scrocco non venga bloccato involontariamente quando la porta è aperta.
- Ricevi scrocco regolabile FaFix®, per la regolazione esatta della battuta in base allo spessore del vetro interessato.
- Direzione DIN universale e installazione orizzontale e verticale.
- Modelli non dotati di antiripetitore.
- Non adatto per porte a vento.
- Resistenza allo scasso: 3700N



Codice	Tensione	Contatto di lavoro	Contatto a riposo	Diodo protettivo bipolare	Retrosegnalazione	Spessore vetro	Controllo accessi	Pezzi	Pagina Listino
E914UR09Q91	12/24V DC	●		●	●	9-12 mm	●	1	28
E914UR13Q91	12/24V DC	●		●	●	13-15 mm	●	1	28
E914U09Q91	12/24V DC	●		●		9-12 mm		1	27
E914U13Q91	12/24V DC	●		●		13-15 mm		1	27
E934UR09Q91	12/24V DC		●	●	●	9-12 mm	●	1	28
E934UR13Q91	12/24V DC		●	●	●	13-15 mm	●	1	28
E934U09Q91	12/24V DC		●	●		9-12 mm		1	28
E934U13Q91	12/24V DC		●	●		13-15 mm		1	28

Sicurezza operativa **ALTO**

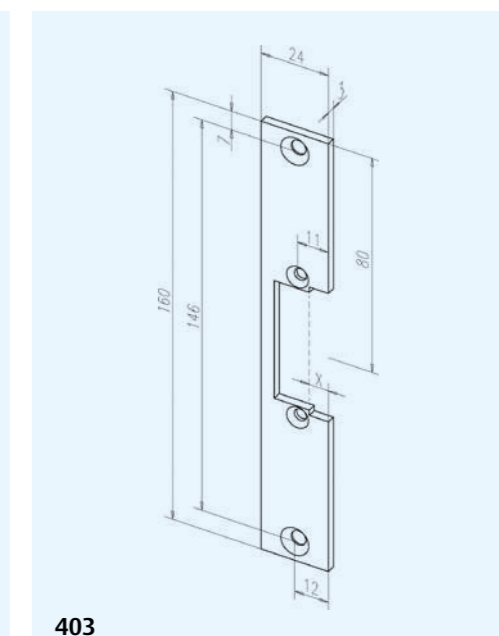
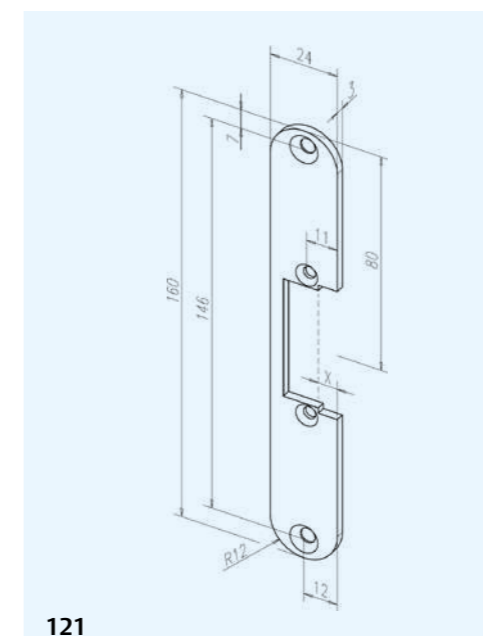
Sicurezza operativa **MEDIO**

Sicurezza operativa **STANDARD**

Frontali per modelli 914U / 934U

Applicare su **VETRO**

Codice	Design	Finitura	Applicazione	Direzione DIN	Pezzi	Pagina Listino
NEW E1213501	121	Inox	Porte in vetro	Universale	1	26
E4033501	403	Inox	Porte in vetro	Universale	1	27

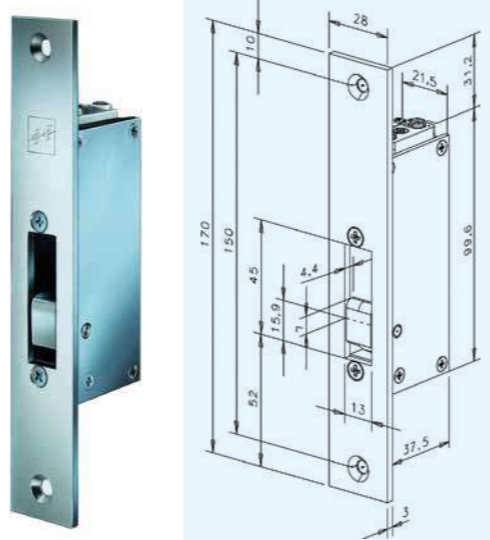


- Resistenza allo scasso **STANDARD**
- Applicare su **MULTI MATERIALE**
- Tipo di applicazione **Porte scorrevoli**

Modelli 112 / 222 / 312

Caratteristiche

- Incontro elettrico per porte scorrevoli.
- Impermeabile, adatto anche ad applicazioni da esterno
- Direzione DIN universale
- Serratura compatibile: serie 1112 e 1222 a seconda del modello di interesse.
- Resistenza allo scasso: 3000N
- Basso assorbimento - Utilizzare modelli con tensione di alimentazione con dicitura 'eE'. L'apriporta non si surriscalda se alimentato permanentemente (es. di utilizzo: fermo a giorno elettrico).



Sicurezza operativa **ALTO**

Sicurezza operativa **MEDIO**

Sicurezza operativa **STANDARD**

NEW
NEW
NEW

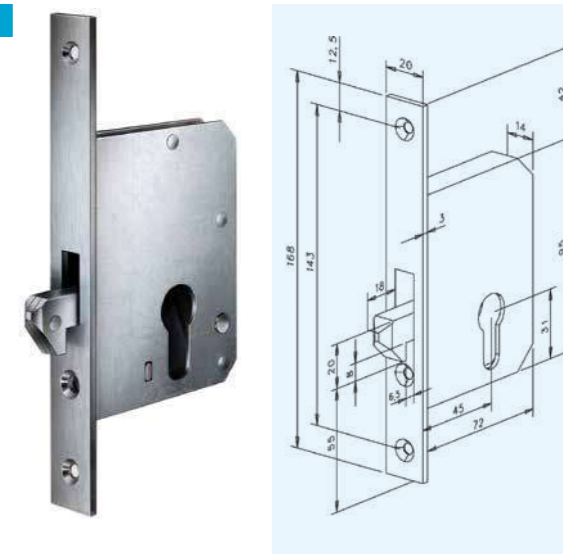
Codice	Tensione	Contatto di lavoro	Contatto a riposo	Antiripetitore	Retrosignalazione	Frontale integrato	Controllo accessi	Pezzi	Pagina Listino
E112RR13535D11	6-12V AC/DC	●			●	135 - Acciaio Inox	●	1	25
E11211440D11	6-12V AC/DC	●				114 - Zincato Lucido		1	25
E11211440E31	12V DC eE	●				114 - Zincato Lucido		1	25
E11211440F11	24V AC/DC	●				114 - Zincato Lucido		1	25
E11211440F31	24V DC eE	●				114 - Zincato Lucido		1	25
E222RR13535D11	6-12V AC/DC	●		●	●	135 - Acciaio Inox	●	1	27
E312RR13535E91	12V DC		●		●	135 - Acciaio Inox	●	1	27
E312RR13535F91	24V DC		●		●	135 - Acciaio Inox	●	1	27
E22239740D11	6-12V AC/DC	●		●		397 - Zincato Lucido		1	27
E31211440E91	12V DC		●			114 - Zincato Lucido		1	27
E31211440F91	24V DC		●			114 - Zincato Lucido		1	27

- Resistenza allo scasso **MEDIO**
- Applicare su **MULTI MATERIALE**
- Tipo di applicazione **Porte scorrevoli**

Serrature per modelli 112 / 222 / 312

Caratteristiche

- Serrature a gancio per scorrevoli, con foro cilindro a profilo europeo.
- Compatibili con incontri elettrici 112/222/312.
- Compatibilità in base al modello di incontro elettrico di interesse.



Sicurezza operativa **MEDIO**

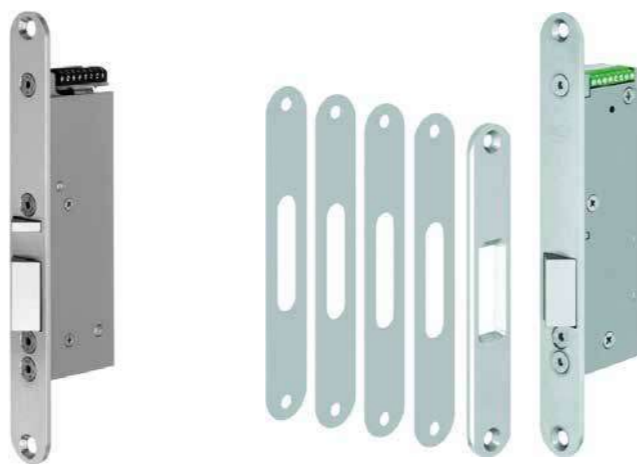
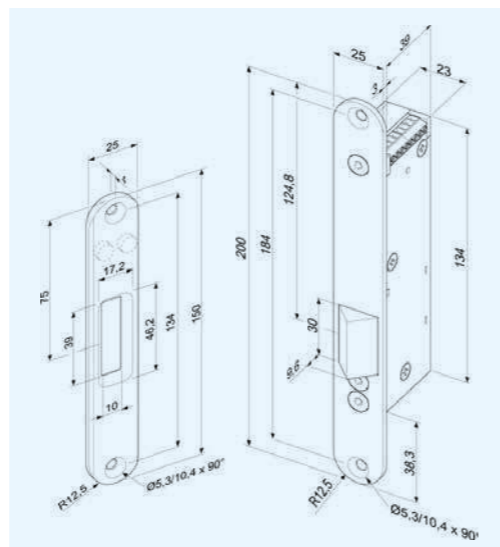
Codice	Compatibilità	Pezzi	Pagina Listino
E111200	Modelli 112 e 312	1	25
E122200	Modelli 112RR, 222, 222RR e 312RR	1	26

Incontri elettrici 351 effeff per porte a vento

Modelli 351M / 351U

Caratteristiche

- Incontro elettrico per porte a vento a singola e doppia anta.
- Modelli equipaggiati con frontale, contropiastra e set n.4 distanziali
- Installazione orizzontale e verticale
- Direzione DIN universale
- Rilascio garantito entro 5000N di precarico max.
- Resistenza allo scasso: 5000N
- Forza di tenuta: 5000N
- Modello 351U: adatto per sistemi di chiusura secondo ElVTR
- Modelli a basso assorbimento.



Resistenza allo scasso
ALTO



Applicare su
MULTI MATERIALE

Tipo di applicazione
Porte a vento

Codice	Tensione	Contatto a riposo	Diode protettivo bipolare	Retrosegnalazione	Contatto di risposta	Frontale e contropiastra	Controllo accessi	Pezzi	Pagina Listino
E351M80N91	12-48 V DC	●	●	●	●	Si, Inox	●	1	27
E351U8058135E91	12 V DC	●	●	●	●	Si, Inox	●	1	27
E351U8058135F91	24 V DC	●	●	●	●	Si, Inox	●	1	27



Sicurezza operativa
ALTO

Incontri elettrici effeff per ambienti a rischio esplosione e per le vie di fuga

Modelli EX118R / EX118P per ambienti a rischio esplosione

Zone ATEX

La soluzione: incontri elettrici o incontri pneumatici certificati ATEX (modelli EX118R, EX118P).
Informazioni e dettagli su richiesta.



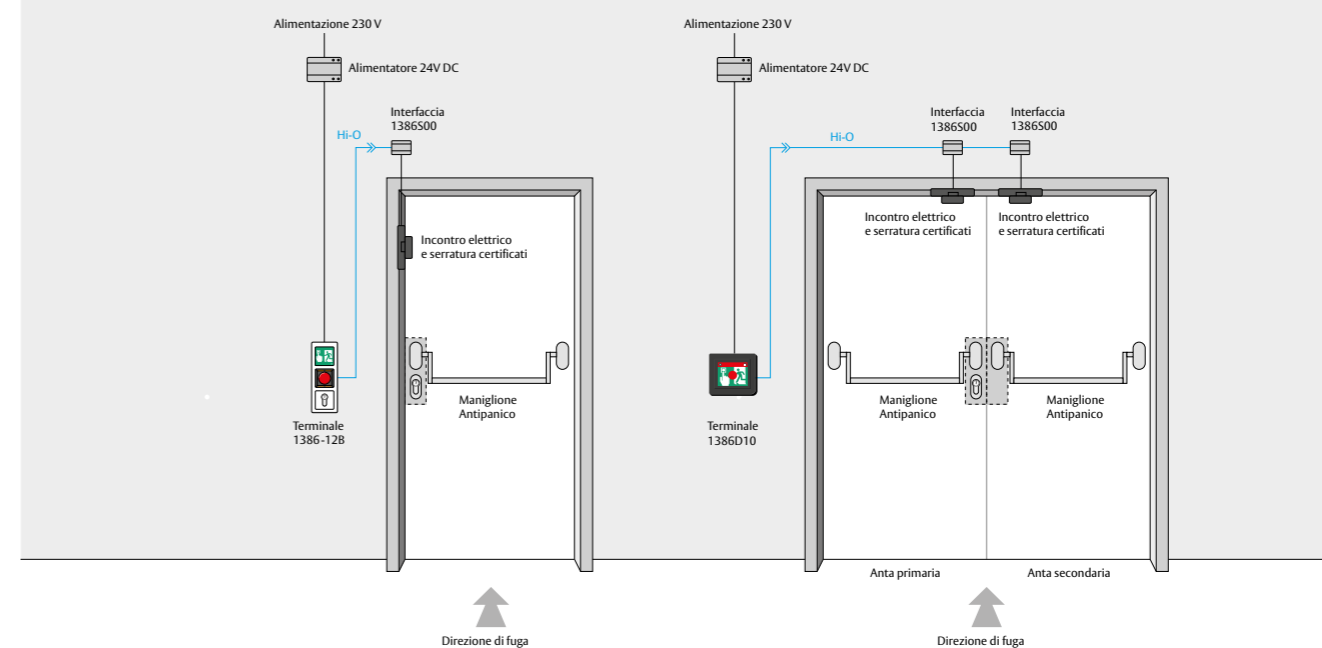
Modelli 331U / 332.80 / 352M per le vie di fuga

Uscite di Emergenza e Antipanico

La soluzione: tecnologia ePED® in combinazione con incontri elettrici certificati (modelli 331U80, 332.80, 352M) o elettromagneti certificati (modelli 828, 827).
Informazioni e dettagli su richiesta.



Esempi di configurazione stand-alone per anta singola e doppia



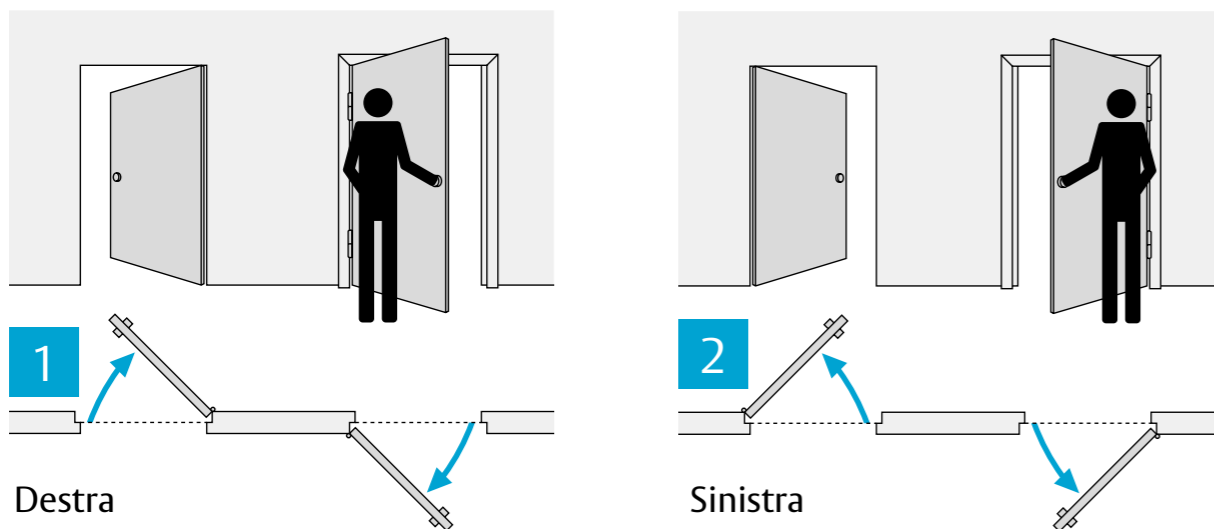
Incontri elettrici da infilare Yale

Determinazione della direzione

Qual è la direzione necessaria?

Regola generale:

Osservate la porta dal lato dove sono visibili le cerniere. Questo è il lato di apertura della porta. La direzione dell'apriporta elettrico o del frontale si riferiscono alla tabella. Per le porte a doppio battente, la direzione del battente mobile è decisiva.



Per visualizzare la documentazione tecnica degli incontri elettrici Yale visita il nostro sito:



www.yalelock.it/incontrielettrici

Incontri elettrici da infilare Yale

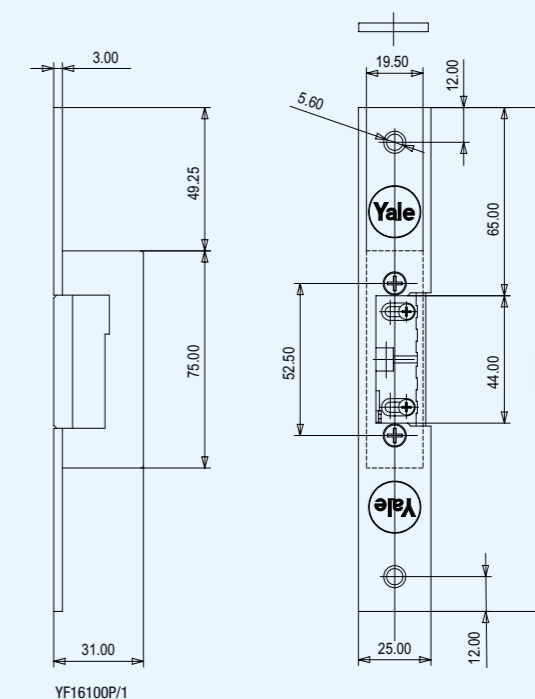
Serie 16000 - Sganciamento permanente

Caratteristiche

- Contatto di lavoro
- Da infilare
- Con fermo a giorno



	Codice	Finiture	Alimentazione	Frontale	Pezzi	Pagina Listino
Per serrature da fascia	YF16100P/1	Inox	6/12 V AC-DC	Piatto	12	70
	YF16100U/1	Inox	6/12 V AC-DC	a U	12	70
Per porte in legno	YF16200Y/1	Inox	6/12 V AC-DC	Piatto	12	70
Per serrature da montante	YF16200P/1	Inox	6/12 V AC-DC	Piatto	12	70
	YF16200U/1D	Inox	6/12 V AC-DC	a U	12	70
	YF16200U/1S	Inox	6/12 V AC-DC	a U	12	70
Per Artiglio e MP	YF16119P/1	Inox	6/12 V AC-DC	Piatto	12	70
	YF16119U/1D	Inox	6/12 V AC-DC	a U	12	70
	YF16119U/1S	Inox	6/12 V AC-DC	a U	12	70
Per Trepper e MP	YF16219P/1	Inox	6/12 V AC-DC	Piatto	12	70
	YF16219U/1D	Inox	6/12 V AC-DC	a U	12	70
	YF16219U/1S	Inox	6/12 V AC-DC	a U	12	70



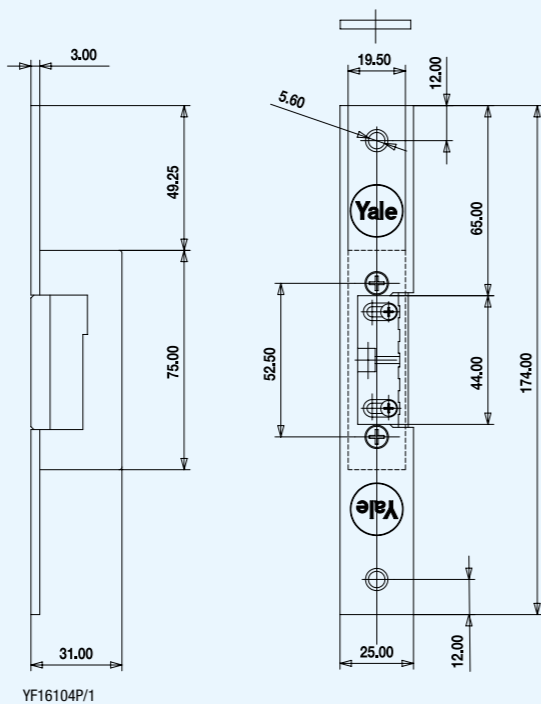
Serie 16000 - Sganciamento permanente

Caratteristiche

- Contatto di lavoro
- Da infilare
- Senza fermo a giorno



	Codice	Finiture	Alimentazione	Frontale	Pezzi	Pagina Listino
Per serrature da fascia	YF16104P/1	Inox	6/12 V AC-DC	Piatto	12	70
	YF16104U/1	Inox	6/12 V AC-DC	a U	12	70
Per porte in legno	YF16204Y/1	Inox	6/12 V AC-DC	Piatto	12	70
Per serrature da montante	YF16204P/1	Inox	6/12 V AC-DC	Piatto	12	70
	Destro YF16204U/1D	Inox	6/12 V AC-DC	a U	12	70
	Sinistro YF16204U/1S	Inox	6/12 V AC-DC	a U	12	70
Per Trepper e MP	YF16223P/1	Inox	6/12 V AC-DC	Piatto	12	70
	Destro YF16223U/1D	Inox	6/12 V AC-DC	a U	12	70
	Sinistro YF16223U/1S	Inox	6/12 V AC-DC	a U	12	70



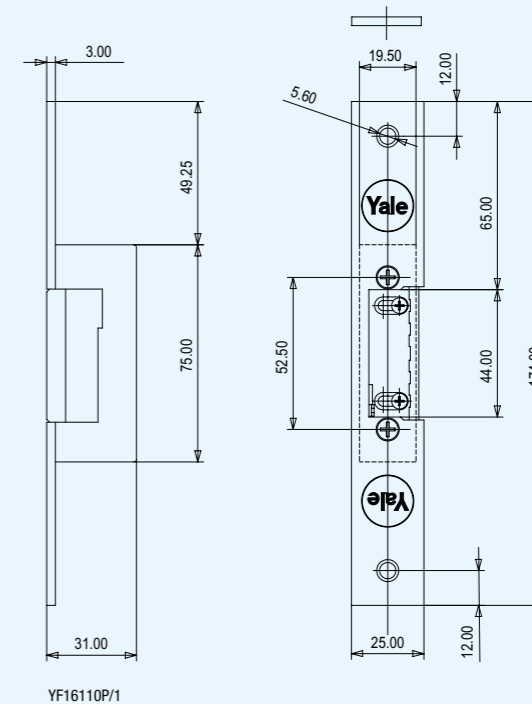
Serie 16000 - Sganciamento limitato

Caratteristiche

- Contatto di lavoro
- Da infilare
- Con fermo a giorno



	Codice	Finiture	Alimentazione	Frontale	Pezzi	Pagina Listino
Per serrature da fascia	YF16110P/1	Inox	6/12 V AC-DC	Piatto	12	70
	YF16110U/1	Inox	6/12 V AC-DC	a U	12	70
Per porte in legno	YF16210Y/1	Inox	6/12 V AC-DC	Piatto	12	70
Per serrature da montante	YF16210P/1	Inox	6/12 V AC-DC	Piatto	12	64
	Destro YF16210U/1D	Inox	6/12 V AC-DC	a U	12	64
	Sinistro YF16210U/1S	Inox	6/12 V AC-DC	a U	12	64
Per Trepper e MP	YF16229P/1	Inox	6/12 V AC-DC	Piatto	12	70
	Destro YF16229U/1D	Inox	6/12 V AC-DC	a U	12	70
	Sinistro YF16229U/1S	Inox	6/12 V AC-DC	a U	12	70



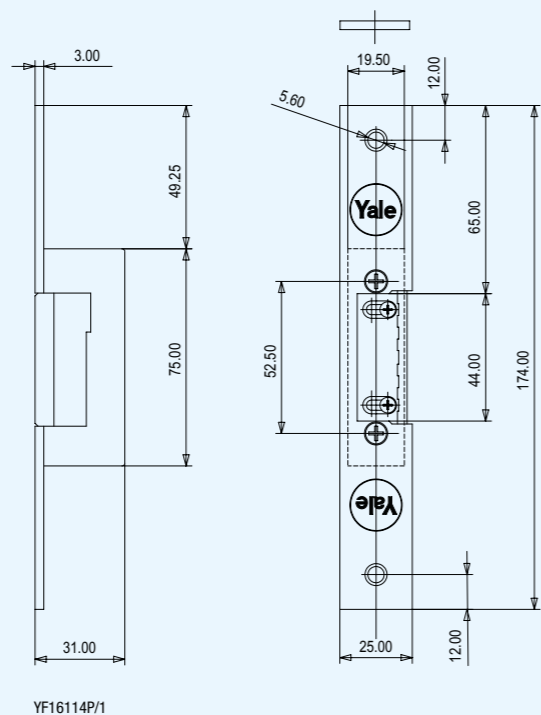
Incontri elettrici da infilare Yale

Serie 16000 - Sganciamento limitato

Caratteristiche

- Contatto di lavoro
- Da infilare
- Senza fermo a giorno

	Codice	Finiture	Alimentazione	Frontale	Pezzi	Pagina Listino
Per serrature da fascia	YF16114P/1	Inox	6/12 V AC-DC	Piatto	12	70
	YF16114U/1	Inox	6/12 V AC-DC	a U	12	70
Per porte in legno	YF16214Y/1	Inox	6/12 V AC-DC	Piatto	12	70
Per serrature da montante	YF16214P/1	Inox	6/12 V AC-DC	Piatto	12	70
	Destro YF16214U/1D	Inox	6/12 V AC-DC	a U	12	70
	Sinistro YF16214U/1S	Inox	6/12 V AC-DC	a U	12	70
Per Trepper e MP	YF16233P/1	Inox	6/12 V AC-DC	Piatto	12	71
	Destro YF16233U/1D	Inox	6/12 V AC-DC	a U	12	71
	Sinistro YF16233U/1S	Inox	6/12 V AC-DC	a U	12	71



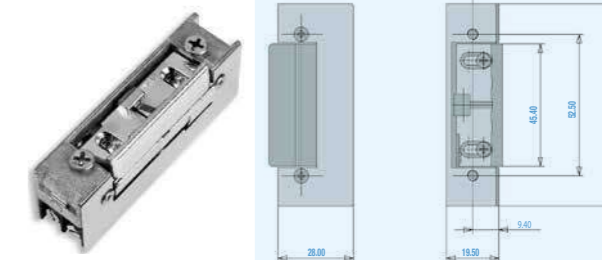
YF16114P/1

Incontri elettrici da infilare Yale

Serie 16000 - Sganciamento permanente

Caratteristiche

- Solo corpo
- Contatto di lavoro
- Da infilare
- Con fermo a giorno
- Frontale da ordinare a parte

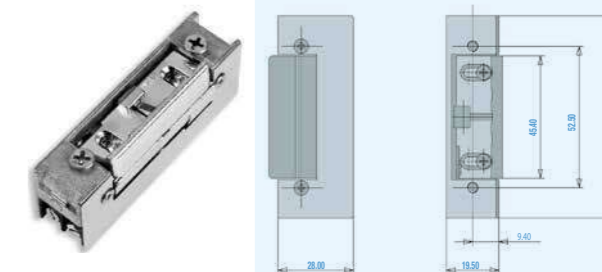


	Codice	Finiture	Alimentazione	Frontale	Pezzi	Pagina Listino
Per serrature da fascia	YF16160/1	-	6/12 V AC-DC	-	12	70
	YF16160/8	-	24 V AC-DC	-	12	70

Serie 16000 - Sganciamento permanente

Caratteristiche

- Solo corpo
- Contatto di lavoro
- Da infilare
- Senza fermo a giorno
- Frontale da ordinare a parte

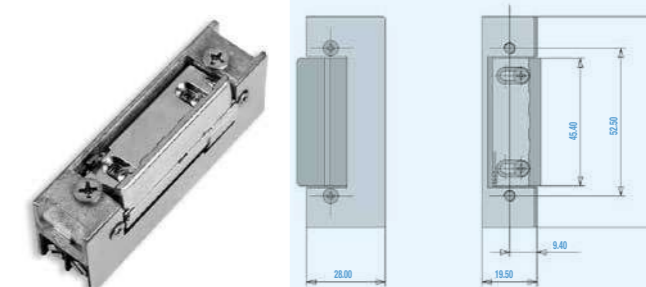


	Codice	Finiture	Alimentazione	Frontale	Pezzi	Pagina Listino
Per serrature da fascia	YF16161/1	-	6/12 V AC-DC	-	12	70
	YF16161/8	-	24 V AC-DC	-	12	70

Serie 16000 - Sganciamento limitato

Caratteristiche

- Solo corpo
- Contatto di lavoro
- Da infilare
- Con fermo a giorno
- Frontale da ordinare a parte



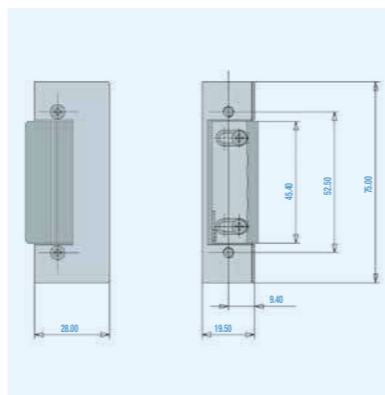
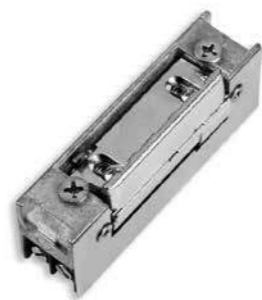
	Codice	Finiture	Alimentazione	Frontale	Pezzi	Pagina Listino
Per serrature da fascia	YF16162/1	-	6/12 V AC-DC	-	12	70
	YF16162/8	-	24 V AC-DC	-	12	70

Incontri elettrici da infilare Yale

Serie 16000 - Sganciamento limitato

Caratteristiche

- Solo corpo
- Contatto di lavoro
- Da infilare
- Senza fermo a giorno
- Frontale da ordinare a parte

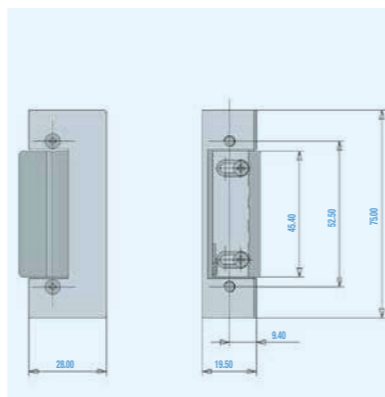


Codice	Finiture	mm	Frontale	Pezzi	Pagina Listino
YF16163/1	-	6/12 V AC-DC	-	12	70
YF16163/8	-	24 V AC-DC	-	12	70

Serie 16000 - Sganciamento limitato

Caratteristiche

- Solo corpo
- Interruzione di corrente
- Da infilare
- Senza fermo a giorno
- Frontale da ordinare a parte
- Contatto a riposo



Codice	Finiture	mm	Frontale	Pezzi	Pagina Listino
YF16173/2	-	6/12 V DC	-	12	70
YF16173/8	-	24 V DC	-	12	70

Accessori

Frontale lungo a U

Caratteristiche

- Frontale lungo a U



Per serrature da montante

Destro

Sinistro

Per MP

Destro

Sinistro

Per Avant, Miniavant e MP

Destro

Sinistro

Codice	Finitura	Frontale	Pezzi	Pagina Listino
YF16184/D	Inox	24	12	70
YF16184/S	Inox	24	12	70
YF16177/D	Inox	24	12	70
YF16177/S	Inox	24	12	70
YF16191/D	Inox	24	12	70
YF16191/S	Inox	24	12	70

Frontale lungo piatto

Caratteristiche

- Frontale lungo piatto
- Reversibile



Per serrature da montante

Per porte in legno

Per MP

Per Avant, Miniavant e MP

Codice	Finitura	Frontale	Pezzi	Pagina Listino
YF16185	Inox	25	12	70
YF16190	Inox	25	12	70
YF16193	Inox	25	12	70
YF16178	Inox	25	12	70
YF16192	Inox	25	12	70

Frontale corto reversibile

Caratteristiche

- Reversibile
- Per serrature da fascia



Corto a U

Corto piatto

Codice	Finitura	Frontale	Pezzi	Pagina Listino
YF16180	Inox	24	12	70
YF16182	Inox	25	12	70

Serie 6000 - Sganciamento permanente

Caratteristiche

- Contatto di lavoro
- Da infilare
- Con fermo a giorno

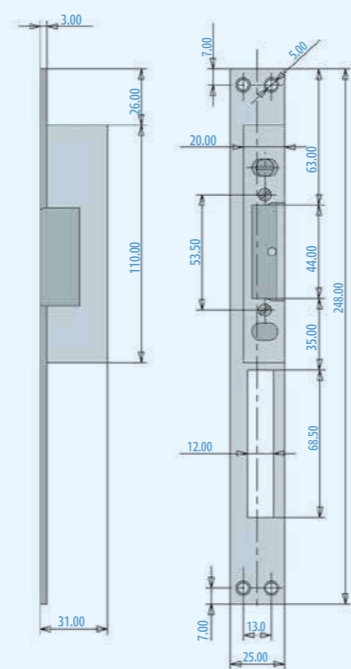


Frontale corto

Codice	Finiture	Alimentazione	Frontale	Pezzi	Pagina Listino
YF6100/1	Argento	8/12 V AC	25	12	71
YF6100/2	Argento	12 V DC	25	12	71

Frontale lungo

YF6200/1	Argento	8/12 V AC	25	12	71
YF6200/2	Argento	12 V DC	25	12	71



YF6200/1
YF6200/2

Serie 6000 - Sganciamento permanente

Caratteristiche

- Contatto di lavoro
- Da infilare
- Senza fermo a giorno

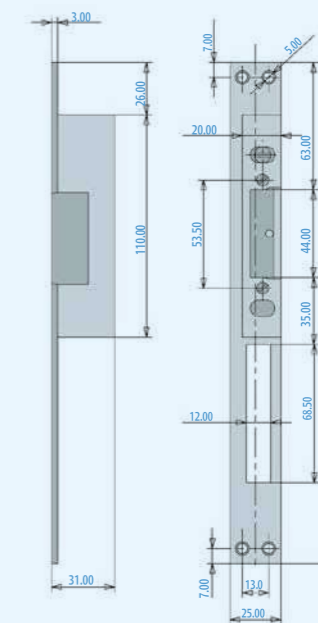


Frontale corto

Codice	Finiture	Alimentazione	Frontale	Pezzi	Pagina Listino
YF6104/1	Argento	8/12 V AC	25	12	71
YF6104/2	Argento	12 V DC	25	12	71

Frontale lungo

YF6204/1	Argento	8/12 V AC	25	12	71
YF6204/2	Argento	12 V DC	25	12	71



YF6204/1
YF6204/2

Incontri elettrici da infilare Yale

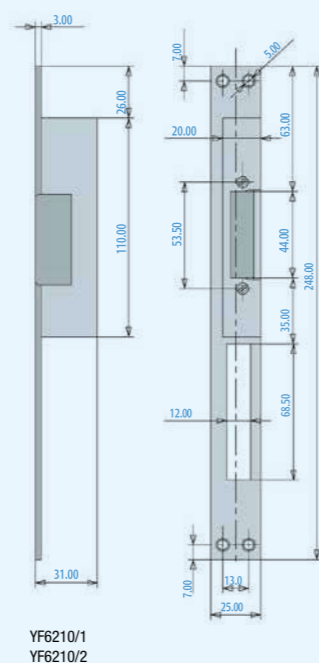
Serie 6000 - Sganciamento limitato

Caratteristiche

- Contatto di lavoro
- Da infilare
- Con fermo a giorno



	Codice	Finiture	Alimentazione	Frontale	Pezzi	Pagina Listino
Frontale corto	YF6110/1	Argento	8/12 V AC	25	12	71
	YF6110/2	Argento	12 V DC	25	12	71
Frontale lungo	YF6210/1	Argento	8/12 V AC	25	12	71
	YF6210/2	Argento	12 V DC	25	12	71

YF6210/1
YF6210/2

Incontri elettrici da infilare Yale

Reversibile - Sganciamento permanente

Caratteristiche

- Contatto di lavoro
- Da infilare
- Con fermo a giorno



	Codice	Finiture	Alimentazione	Frontale	Pezzi	Pagina Listino	
Frontale corto	YPE310010100000	Acciaio ottonato	6/12 V AC - DC	25	1	71	
Frontale lungo	YPE310110100000	Acciaio ottonato	6/12 V AC - DC	25	1	71	
Frontale angolato	Destro	YPE310210120000	Acciaio ottonato	6/12 V AC - DC	25	1	71
	Sinistro	YPE310210110000	Acciaio ottonato	6/12 V AC - DC	25	1	71

Reversibile - Sganciamento limitato

Caratteristiche

- Contatto di lavoro
- Da infilare
- Con fermo a giorno



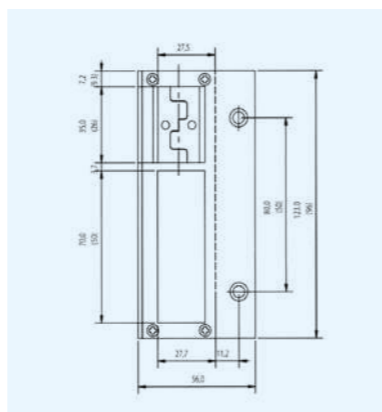
	Codice	Finiture	Alimentazione	Frontale	Pezzi	Pagina Listino
Frontale corto	YPE320010100000	Acciaio ottonato	6/12 V AC - DC	25	1	71
Frontale lungo	YPE320110100000	Acciaio ottonato	6/12 V AC - DC	25	1	71
	YPE320210120000	Acciaio ottonato	6/12 V AC - DC	25	1	71
	YPE320210110000	Acciaio ottonato	6/12 V AC - DC	25	1	71

Serie da applicare Yale

Serie da applicare - Sganciamento permanente

Caratteristiche

- Serie da applicare
- Contatto di lavoro

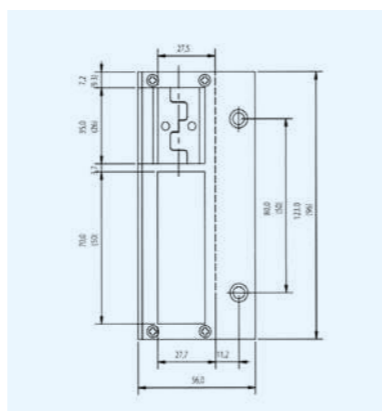


	Codice	Finiture	Alimentazione	Frontale	Pezzi	Pagina Listino
Per serrature orizzontali	YF6050/1	Grigio	8/12 V AC	56	1	71
	YF6050/2	Grigio	12 V DC	56	1	71
Per serrature verticali	YF6080/1	Grigio	8/12 V AC	56	1	71
	YF6080/2	Grigio	12 V DC	56	1	71

Serie da applicare - Sganciamento limitato

Caratteristiche

- Serie da applicare
- Contatto di lavoro



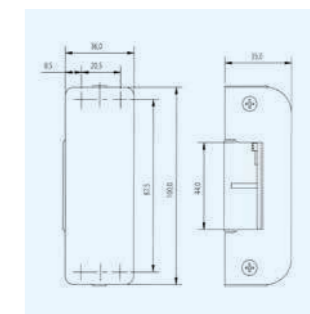
	Codice	Finiture	Alimentazione	Frontale	Pezzi	Pagina Listino
Per serrature orizzontali	YF6051/1	Grigio	8/12 V AC	56	1	71
	YF6051/2	Grigio	12 V DC	56	1	71
Per serrature verticali	YF6081/1	Grigio	8/12 V AC	56	1	71
	YF6081/2	Grigio	12 V DC	56	1	71

Serie antipanico Yale

Serie antipanico - Sganciamento permanente

Caratteristiche

- Serie antipanico
- Contatto di lavoro
- Con fermo a giorno
- Inclusi 6 spessori

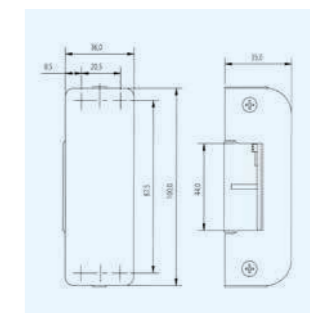


	Codice	Finiture	Alimentazione	Frontale	Pezzi	Pagina Listino
Da abbinare ai maniglioni antipanico Corni	YF16501/1	Nero	6-12 V AC-DC	36	1	71
	YF16501/1GR	Grigio	6-12 V AC-DC	36	1	71
	YF16501/1WH	Bianco	6-12 V AC-DC	36	1	71
	YF16501/1IN	Inox	6-12 V AC-DC	36	1	71
	YF16501/1AU	Oro	6-12 V AC-DC	36	1	71
	YF16501/8	Nero	24 V AC-DC	36	1	71

Serie antipanico - Sganciamento limitato

Caratteristiche

- Serie antipanico
- Contatto di lavoro
- Con fermo a giorno
- Inclusi 6 spessori

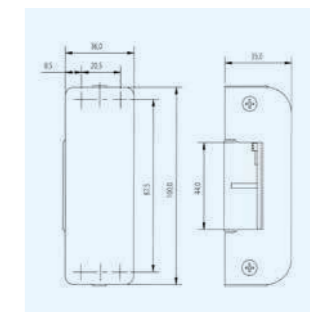


	Codice	Finiture	Alimentazione	Frontale	Pezzi	Pagina Listino
	YF16505/1	Nero	6-12 V AC-DC	36	1	71
	YF16505/1GR	Grigio	6-12 V AC-DC	36	1	71
	YF16505/1WH	Bianco	6-12 V AC-DC	36	1	71
	YF16503/8	Nero	24 V AC-DC	36	1	71

Serie antipanico - Sganciamento permanente

Caratteristiche

- Serie antipanico
- Contatto di lavoro
- Senza fermo a giorno
- Inclusi 6 spessori



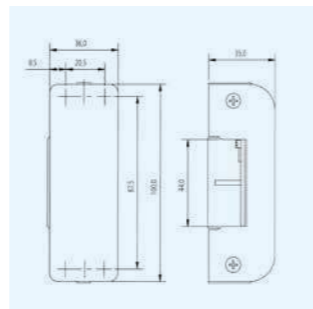
	Codice	Finiture	Alimentazione	Frontale	Pezzi	Pagina Listino
	YF16503/1	Nero	6-12 V AC-DC	36	1	71
	YF16503/1GR	Grigio	6-12 V AC-DC	36	1	71
	YF16503/1WH	Bianco	6-12 V AC-DC	36	1	71
	YF16505/8	Nero	24 V AC-DC	36	1	71

Serie da applicare Yale

Serie antipanico - Sganciamento limitato

Caratteristiche

- Serie antipanico
- Contatto di lavoro
- Senza fermo a giorno
- Inclusi 6 spessori

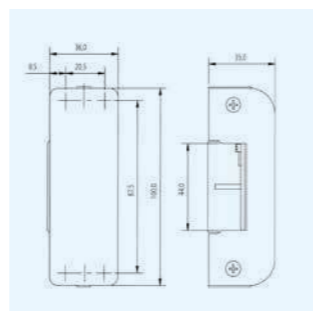


Codice	Finiture	Alimentazione	Frontale	Pezzi	Pagina Listino
YF16507/1	Nero	6-12 V AC-DC	36	1	71
YF16507/1GR	Grigio	6-12 V AC-DC	36	1	71
YF16507/1WH	Bianco	6-12 V AC-DC	36	1	71
YF16507/8	Nero	24 V AC-DC	36	1	71

Serie antipanico - Sganciamento limitato

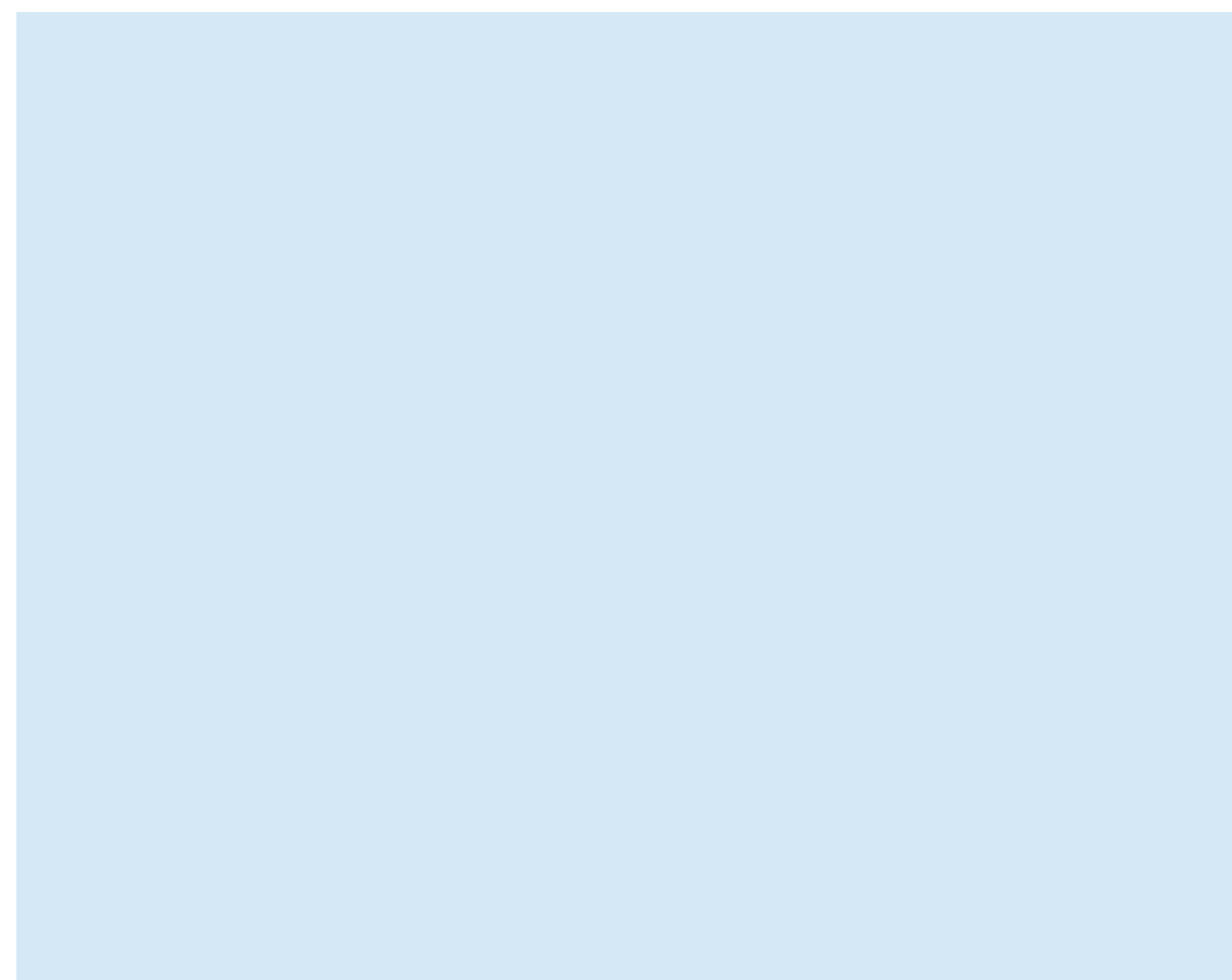
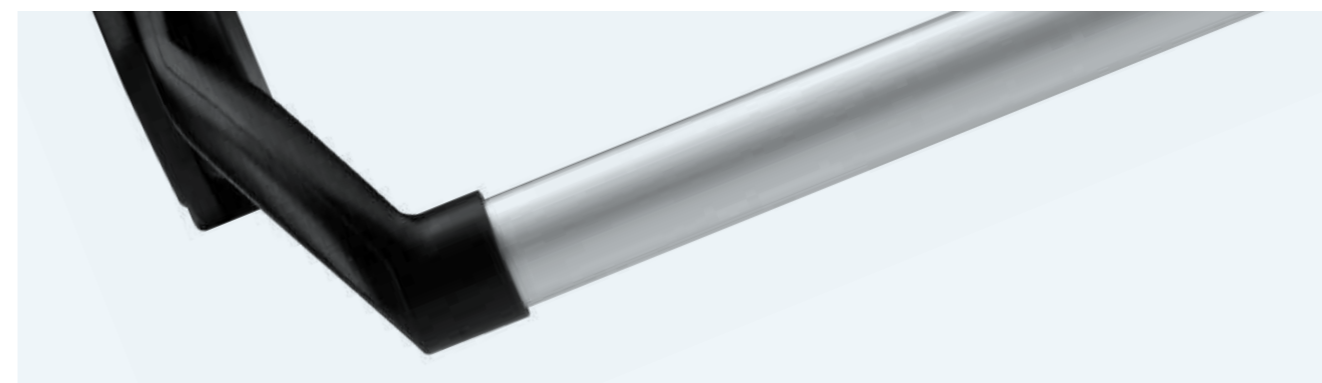
Caratteristiche

- Serie antipanico
- Interruzione di corrente
- Senza fermo a giorno
- Contatto a riposo
- Inclusi 6 spessori



Codice	Finiture	Alimentazione	Frontale	Pezzi	Pagina Listino
YF16577/2	Nero	12 V DC	36	1	71
YF16577/2GR	Grigio	12 V DC	36	1	71
YF16577/2WH	Bianco	12 V DC	36	1	71
YF16577/8	Nero	24 V DC	36	1	71
YF16577/8GR	Grigio	24 V DC	36	1	71
YF16577/8WH	Bianco	24 V DC	36	1	71

7.1

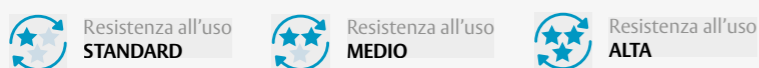
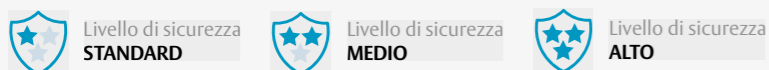
Maniglioni antipanico
da infilare

CORNI

ASSA ABLOY

EUROSMART	450
MINI EUROSMART	451
TOUCH 44905	457
ARTIGLIO	461
Serrature d'emergenza e tagliafuoco	467
Fermi elettromagnetici	472
Configurazioni e certificazioni	473

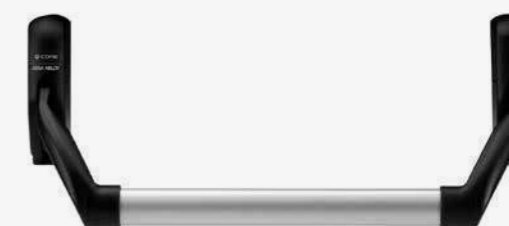
Legenda: Livello sicurezza - Resistenza all'uso - Tipo di applicazione - Materiale



Tipo di applicazione
Porta taglia fuoco metallica



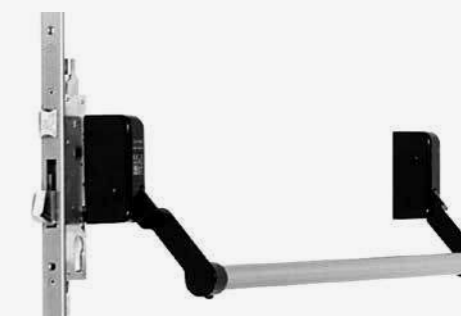
EUROSMART
pag. 450



MINI EUROSMART
pag. 451



TOUCH 44905
pag. 457



ARTIGLIO
pag. 461



Serrature d'emergenza e tagliafuoco
pag. 467



Fermi elettromagnetici
pag. 472

Maniglioni antipanico da infilare

EUROSMART

Maniglione antipanico da infilare idoneo per porte tagliafuoco a una o due ante

Caratteristiche

- Reversibile
- Adatto per porte ad anta singola e doppia
- Idoneo per porte tagliafuoco/antifumo
- Doppio interasse 72-92 mm
- Larghezza del gruppo meccanismo 35 mm
- Quadro maniglia 9 mm
- Meccanismi in acciaio
- Bracci in acciaio rivestiti in plastica
- Barre ovali disponibili in vari materiali e finiture
- Ampia gamma di serrature da infilare abbinabili
- Inclusi: 2 coperture cieche, 1 copertura con foro cilindro con interasse da 72, 1 copertura con foro cilindro con interasse da 92mm

Versioni

- Con copertura in nylon: nero oppure in acciaio inox
- Standard oppure a richiesta con micro - switch

Da ordinare a parte

- Barra
- Serratura / Controserratura
- Accessori esterni
- Cilindro
- Dispositivo blocca aste e relative aste
- Kit bocchette per anta secondaria

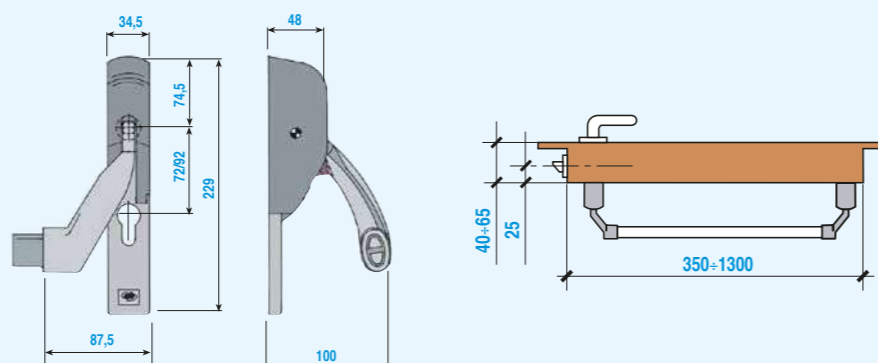


Codice	Finitura	Entrata (mm)	Interasse (mm)	Quadro maniglia	Pezzi	Pagina Listino
NPM162050200000	Nero	-	72/92	9	1	56
NPM162050201000	Inox	-	72/92	9	1	56
NPM162050200MIC	Nero	-	72/92	9	1	56

Cover e braccini neri

Cover in acciaio inox e braccini neri

Con Micro-Switch Cover e braccini neri



Maniglioni antipanico da infilare

MINI EUROSMART

Maniglione antipanico da infilare idoneo per porte tagliafuoco a una o due ante

Caratteristiche

- Reversibile
- Adatto per porte ad anta singola e doppia
- Idoneo per porte tagliafuoco/antifumo
- Doppio interasse 72-92 mm
- Larghezza del gruppo meccanismo 35 mm
- Quadro maniglia 9 mm
- Meccanismi in acciaio
- Bracci in acciaio rivestiti in plastica
- Barre ovali disponibili in vari materiali e finiture
- Ampia gamma di serrature da infilare abbinabili

Versioni

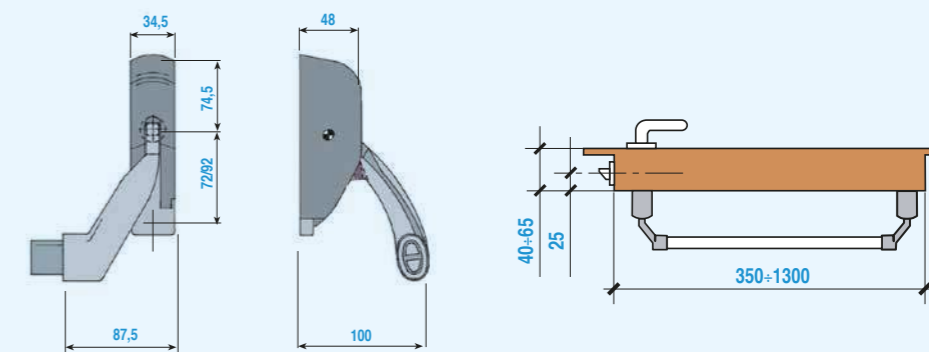
- Con copertura in nylon: nero oppure in acciaio inox
- Standard

Da ordinare a parte

- Barra
- Serratura / Controserratura
- Accessori esterni
- Cilindro
- Dispositivo blocca aste e relative aste
- Kit bocchette per anta secondaria



Codice	Finitura	Entrata (mm)	Interasse (mm)	Quadro maniglia	Pezzi	Pagina Listino
NPM160010000000	Nero	-	-	9	1	56



Accessori

Barre ovali

Caratteristiche

- Finiture su richiesta: sostituire le ultime due cifre del codice con le seguenti in base alla finitura scelta:
 - *12 = Nero
 - *15 = Verde
 - *16 = Bianco
 - *18 = Oro



	Codice	Finitura	Entrata (mm)	Interasse (mm)	Quadro maniglia	Pezzi	Pagina Listino
900 mm	NPAM26000100000	Alluminio anodizzato	-	-	-	1	55
1200 mm	NPAM26000200000	Alluminio anodizzato	-	-	-	1	55
1500 mm	NPAM26000300000	Alluminio anodizzato	-	-	-	1	56
900 mm	NPAM26000101000	Inox satinato	-	-	-	1	55
1200 mm	NPAM26000201000	Inox satinato	-	-	-	1	55
1500 mm	NPAM26000301000	Inox satinato	-	-	-	1	56
900 mm	NPAM26000113000	Simil inox	-	-	-	1	55
1200 mm	NPAM26000213000	Simil inox	-	-	-	1	55
1500 mm	NPAM26000313000	Simil inox	-	-	-	1	56
900 mm	NPAM26000114000	Rosso	-	-	-	1	55
1200 mm	NPAM26000214000	Rosso	-	-	-	1	56
1500 mm	NPAM26000314000	Rosso	-	-	-	1	56
900 mm	NPAM26000117000	Grigio	-	-	-	1	55
1200 mm	NPAM26000217000	Grigio	-	-	-	1	56
1500 mm	NPAM26000317000	Grigio	-	-	-	1	56
900 mm	NPAM26000110000	Inox lucido	-	-	-	1	55
1200 mm	NPAM26000210000	Inox lucido	-	-	-	1	55
1500 mm	NPAM26000310000	Inox lucido	-	-	-	1	56

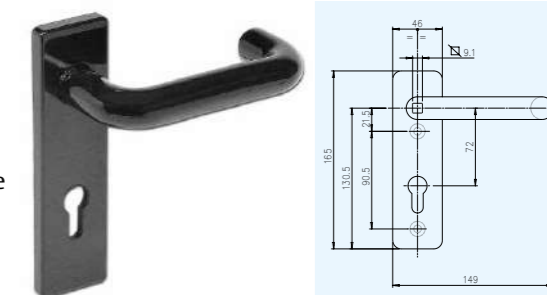
*disponibilità e tempi di consegna da verificare con azienda

Accessori

Maniglia

Caratteristiche

- Per Eurosmart e Touch 44905
- Con placca foro cilindro
- Asta con perno per regolazione cardine
- Un quadro sdoppiato 55mm. + 28mm
- Un quadro sdoppiato 55mm. + 31 mm

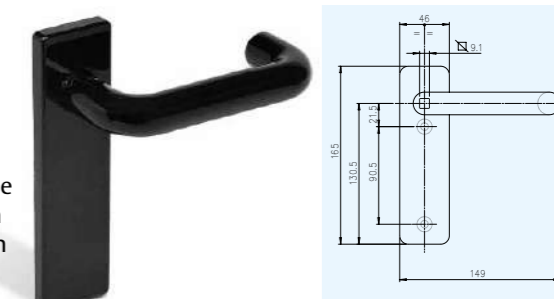


Codice	Finitura	Interasse (mm)	Quadro maniglia	Pezzi	Pagina Listino
PAM210003000000	Nero	72	9	1	56

Maniglia

Caratteristiche

- Per Eurosmart e Touch 44905
- Con placca cieca
- Asta con perno per regolazione cardine
- Un quadro sdoppiato 55mm. + 28mm
- Un quadro sdoppiato 55mm. + 31 mm

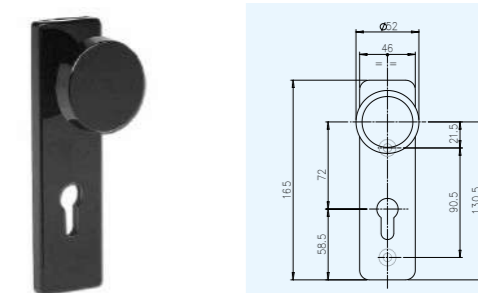


Codice	Finitura	Entrata (mm)	Quadro maniglia	Pezzi	Pagina Listino
PAM210004000000	Nero	-	-	1	56

Pomolo fisso

Caratteristiche

- Per Eurosmart e Touch 44905
- Con placca foro cilindro
- Asta con perno per regolazione cardine
- Un quadro intero 28mm
- Un quadro intero 31 mm

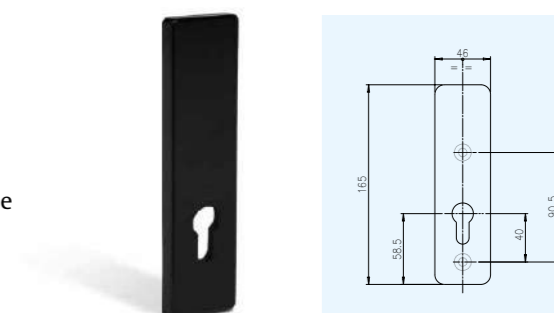


Codice	Finitura	Interasse (mm)	Quadro maniglia	Pezzi	Pagina Listino
PAM210005000000	Nero	72	9	1	56

Placca

Caratteristiche

- Per Eurosmart e Touch 44905
- Solo placca con foro cilindro
- Asta con perno per regolazione cardine
- Un quadro intero da 28mm
- Un quadro intero da 31 mm



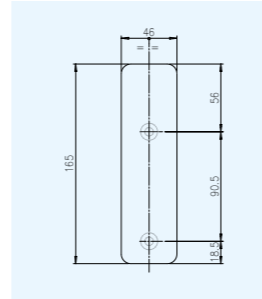
Codice	Finitura	Interasse (mm)	Quadro maniglia	Pezzi	Pagina Listino
PAM210006000000	Nero	72	9	1	56

Accessori

Placca

Caratteristiche

- Per Eurosmart e Touch 44905
- Placca cieca
- Asta con perno per regolazione cardine
- Un quadro intero da 28 mm
- Un quadro intero da 31 mm
- Un quadro intero da 45 mm.



Codice	Finitura	Entrata (mm)	Interasse (mm)	Quadro maniglia	Pezzi	Pagina Listino
NPAM210007000000	Nero	-	-	9	1	55

Kit bocchette per anta secondaria

Caratteristiche

- Per contro serratura in abbinamento a maniglioni Eurosmart e 44905

Codice	Finitura	Pezzi	Pagina Listino
NPAM31001000000	Kit bocchetta inferiore guida aste per contro serrature per anta secondaria	-	56
NPAM31001100000	Kit bocchetta superiore per contro serrature per anta secondaria	-	56
NPAM31001300000	Kit controbocchetta a pavimento per contro serrature per anta secondaria	-	56
NPAM31001200000	Ki bocchetta centrale per serrature - Ricambio per anta primaria	-	56

Maniglioni antipánico da applicare

EUROSMART da applicare

Maniglione antipánico da applicare per anta secondaria

Caratteristiche

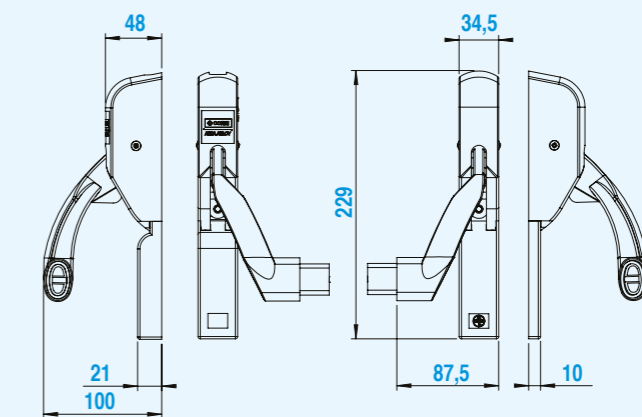
- Reversibile
- Idoneo per porte tagliafuoco/antifumo
- Meccanismi in acciaio
- Bracci in acciaio rivestiti in plastica
- Barre ovali disponibili in vari materiali e finiture
- Ampia gamma di serrature da infilare abbinabili

Da ordinare a parte

- Barra
- Kit scrocchi
- Kit aste con copri aste a U



Codice	Finitura	Entrata (mm)	Interasse (mm)	Quadro maniglia	Pezzi	Pagina Listino
NPM560010000000	Nero	-	-	9	1	56



Accessori

Kit scrochi con contropiastre

Caratteristiche

- Per Eurosmart da applicare e Ministar 429
- Kit aste verticali da ordinare a parte



	Codice	Finitura	Entrata (mm)	Interasse (mm)	Quadro maniglia	Pezzi	Pagina Listino
Alto/Basso Verticali	N0342900000	Nero	-	-	-	1	49
Alto/Basso Laterali	N0342900050	Nero	-	-	-	1	49
Alto Verticale/Basso Laterale Destro	N0342900100	Nero	-	-	-	1	49
Sinistro	N0342900200	Nero	-	-	-	1	49

Kit aste con copriaste ad U

Caratteristiche

- Per Eurosmart da applicare

	Codice	Finitura	H Porte (mm)	Quadro maniglia	Pezzi	Pagina Listino
	NPAM28101000000	Nero	fino a 2200	-	1	56
	NPAM28101100000	Nero	da 2200 a 2400	-	1	56
	NPAM28101200000	Nero	da 2400 a 2600	-	1	56

Maniglioni antipanico da infilare

TOUCH 44905

Maniglioni antipanico da infilare per porte tagliafuoco a una o due ante

Caratteristiche

- Certificato per porte doppia anta
- Reversibile
- Barra in alluminio verniciato rosso RAL 3000
- Quadro maniglia 9 mm
- * Extra per finiture barra su richiesta: aggiungere a codice Rosso le due cifre seguenti in base alla finitura scelta; AUK = Anodizzato argento VDE = Verde GR = Grigio

Versioni

- Standard
- Con Micro-Switch

Da ordinare a parte

- Serratura / Controserratura
- Accessori esterni
- Cilindro
- Dispositivo blocca aste e relative aste



Livello di sicurezza
STANDARD



Resistenza all'uso
ALTA



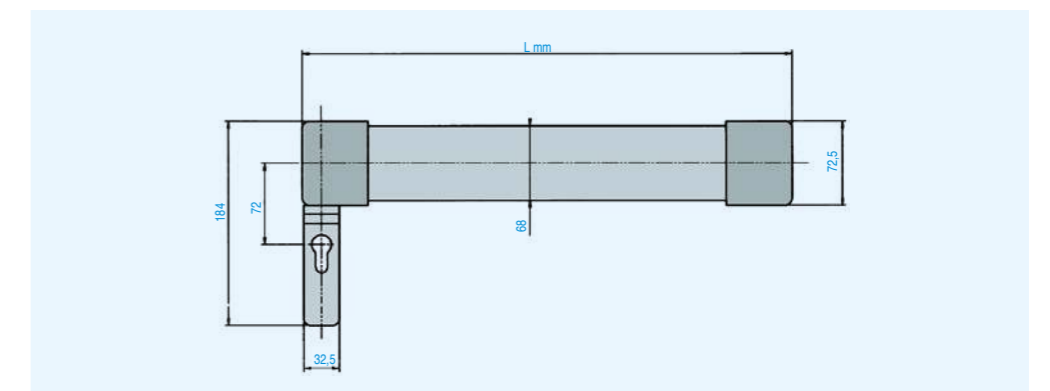
Applicare su
MULTI MATERIALE

Tipo di applicazione
Porta taglia fuoco



Codice	Finitura	L (mm)	Interasse (mm)	Quadro maniglia	Pezzi	Pagina Listino
N4490527000	Rosso	270	72 / 92	9	1	51
N4490531000	Rosso	309	72 / 92	9	1	51
N4490556000	Rosso	563	72 / 92	9	1	51
N4490563000	Rosso	626	72 / 92	9	1	51
N4490568000	Rosso	683	72 / 92	9	1	51
N4490577000	Rosso	773	72 / 92	9	1	51
N4490589000	Rosso	893	72 / 92	9	1	51
N4490597000	Rosso	970	72 / 92	9	1	51
N4490511000	Rosso	1123	72 / 92	9	1	51
N4490512000	Rosso	1183	72 / 92	9	1	51
N4490512000IN	Simil inox	1183	72 / 92	9	1	51
N4490512000SC	Simil cromo	1183	72 / 92	9	1	51
N4490568000MIC	Rosso	683	72 / 92	9	1	51
N4490577000MIC	Rosso	773	72 / 92	9	1	51
N4490589000MIC	Rosso	893	72 / 92	9	1	51
N4490511000MIC	Rosso	1123	72 / 92	9	1	51

Con Micro-Switch



Accessori

Barre - Ricambio

Caratteristiche

- Per Touch 445 e Touch 44905
- * Extra per finiture barra su richiesta: aggiungere a codice Rosso le due cifre seguenti in base alla finitura scelta; AUK = Anodizzato argento VDE = Verde



Codice	Finitura	Entrata (mm)	Interasse (mm)	Quadro maniglia	Pezzi	Pagina Listino
N0444184000*	Rosso	840	-	-	1	49
N0444111000*	Rosso	1100	-	-	1	49
N0444112000*	Rosso	1200	-	-	1	49
N0444112000IN	Simil inox	1200	-	-	1	49
N0444112000SC	Simil cromo	1200	-	-	1	49

*disponibilità e tempi di consegna da verificare con azienda

- Livello di sicurezza **STANDARD**
 - Resistenza all'uso **ALTA**
 - Applicare su **MULTI MATERIALE**
- Tipo di applicazione
Porta taglia fuoco

- Livello di sicurezza **STANDARD**
 - Resistenza all'uso **ALTA**
 - Applicare su **MULTI MATERIALE**
- Tipo di applicazione
Porta taglia fuoco

- Livello di sicurezza **STANDARD**
 - Resistenza all'uso **ALTA**
 - Applicare su **MULTI MATERIALE**
- Tipo di applicazione
Porta taglia fuoco

Serrature antipanico tagliafuoco da infilare
per anta principale

Serrature antipanico e tagliafuoco

Caratteristiche

- Serratura reversibile per anta principale per Touch 44905 e Eurosmart
- Quadro sdoppiato 9 mm
- Contropiastra inclusa



Codice	Finitura	Entrata (mm)	Interasse (mm)	Quadro maniglia	Pezzi	Pagina Listino
NPN820016500000	Zincata	65	72	9	1	56

Serrature antipanico e tagliafuoco

Caratteristiche

- Serratura reversibile per anta principale per Touch 44905 Eurosmart
- Contropiastra da ordinare a parte N024560200
- Quadro sdoppiato 9 mm



Codice	Finitura	Entrata (mm)	Interasse (mm)	Quadro maniglia	Pezzi	Pagina Listino
N4568065090	Zincata	65	72	9	1	51

Serrature antipanico e tagliafuoco

Caratteristiche

- Serratura elettrica reversibile per anta principale per Touch 44905 Eurosmart
- Contropiastra da ordinare a parte N024560200
- 12-24 V DC
- Quadro sdoppiato 9 mm



Codice	Finitura	Entrata (mm)	Interasse (mm)	Quadro maniglia	Pezzi	Pagina Listino
N4569065090	Zincata	65	72	9	1	51

Controserratura antipanico tagliafuoco per anta secondaria



Livello di sicurezza
STANDARD



Resistenza all'uso
ALTA



Applicare su
MULTI MATERIALE

Tipo di applicazione
Porta taglia fuoco

Controserratura antipanico e tagliafuoco

Caratteristiche

- Per Eurosmart e Touch 44905
- Controserratura per anta secondaria reversibile



Codice	Finitura	Entrata (mm)	Interasse (mm)	Quadro maniglia	Pezzi	Pagina Listino
NP820116500000	Zincata	65	72	9	1	56

Dispositivo riaggancio aste

Caratteristiche

- Per Eurosmart e Touch 44905
- Per seconda anta



Codice	Finitura	Entrata (mm)	Interasse (mm)	Quadro maniglia	Pezzi	Pagina Listino
NPAN33000700000	-	-	-	-	1	56

Aste di collegamento

Caratteristiche

- Per Eurosmart e Touch 44905
- 2 aste di collegamento con puntali superiore ed inferiore



Codice	Finitura	Entrata (mm)	Interasse (mm)	Quadro maniglia	Pezzi	Pagina Listino
NPAM11000500000	-	-	-	-	1	55

Contropiastra

Caratteristiche

- Contropiastra per serrature antipanico 4568065 e per serratura antipanico elettrica 4569065

Codice	Finitura	Entrata (mm)	Interasse (mm)	Quadro maniglia	Pezzi	Pagina Listino
N0245602000	Zincata	-	-	-	10	48

Maniglioni antipanico da infilare



Livello di sicurezza
STANDARD



Resistenza all'uso
ALTA



Applicare su
MULTI METALLO

Tipo di applicazione
Porta taglia fuoco metallica

ARTIGLIO

Maniglione antipanico per porte monoanta tagliafuoco con serratura di sicurezza da infilare

Caratteristiche

- Reversibile
- Adatto per porte ad 1 anta con profilo metallico
- Idoneo per porte tagliafuoco/antifumo
- Barre in acciaio verniciato e in alluminio anodizzato
- Abbinabile alla maniglia esterna quadro 8 serie F9510

Versioni

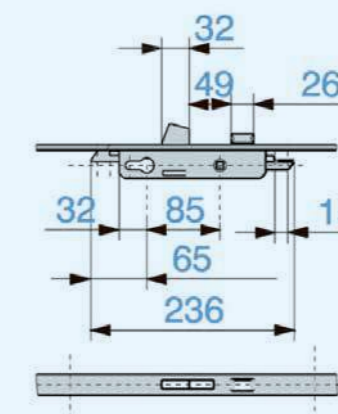
- 1 Punto di chiusura
- Frontale inox ad U oppure Piatto
- Standard oppure a richiesta con micro - switch

Da ordinare a parte

- Barra
- Cilindro
- Contropiastra per serratura
- Maniglia esterna



	Codice	Finitura	Entrata (mm)	Pezzi	Pagina Listino
Frontale a U	NF9901/25	Nero	25	1	55
	NF9901/25/GR	Grigio	25	1	55
	NF9901/25/WH	Bianco	25	1	55
	NF9901/30	Nero	30	1	55
	NF9901/30/GR	Grigio	30	1	55
	NF9901/30/WH	Bianco	30	1	55
	NF9901/35	Nero	35	1	55
	NF9901/35/WH	Bianco	35	1	55
Frontale Piatto	NF9911/25	Nero	25	1	55
	NF9911/30	Nero	30	1	55
	NF9911/35	Nero	35	1	55
Con Micro-Switch sul portabarra Frontale a U	NF9901/30/B	Nero	30	1	55
	NF9901/35/B	Nero	35	1	55



Maniglioni antipanico da infilare

-  Livello di sicurezza **STANDARD**
 -  Resistenza all'uso **ALTA**
 -  Applicare su **MULTI METALLO**
- Tipo di applicazione
Porta taglia fuoco metallica



Frontale a U

Frontale
PiattoCon Micro-Switch sul
catenaccio Frontale a UCon Micro-Switch sul
portabarra Frontale a UCon Micro-Switch sul catenaccio
e portabarra Frontale a U

ARTIGLIO

Maniglione antipanico per porte monoanta tagliafuoco con serratura di sicurezza da infilare

Caratteristiche

- Reversibile
- Adatto per porte ad 1 anta con profilo metallico
- Idoneo per porte tagliafuoco/antifumo
- Barre in acciaio verniciato e in alluminio anodizzato
- Abbinabile alla maniglia esterna quadro 8 serie F9510

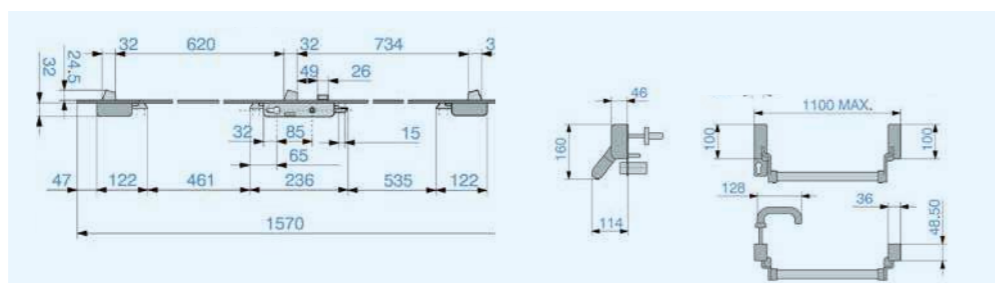
Versioni

- 3 Punti di chiusura
- Frontale inox ad U oppure Piatto
- Standard oppure richiesta con micro - switch

Da ordinare a parte

- Barra
- Cilindro
- Contropiastra per serratura
- Maniglia esterna

Codice	Finitura	Entrata (mm)	Pezzi	Pagina Listino
NF9903/25	Nero	25	1	55
NF9903/25/GR	Grigio	25	1	55
NF9903/25/WH	Bianco	25	1	55
NF9903/25/IN	Inox	25	1	55
NF9903/30	Nero	30	1	55
NF9903/30/GR	Grigio	30	1	55
NF9903/30/WH	Bianco	30	1	55
NF9903/30/IN	Inox	30	1	55
NF9903/35	Nero	35	1	55
NF9903/35/GR	Grigio	35	1	55
NF9903/35/WH	Bianco	35	1	55
NF9903/35/IN	Inox	35	1	55
NF9913/25	Nero	25	1	55
NF9913/25/IN	Inox	25	1	55
NF9913/30	Nero	30	1	55
NF9913/30/IN	Inox	30	1	55
NF9913/35	Nero	35	1	55
NF9913/35/IN	Inox	35	1	55
NF9903/25/A	Nero	25	1	55
NF9903/30/A	Nero	30	1	55
NF9903/35/A	Nero	35	1	55
NF9903/25/B	Nero	25	1	55
NF9903/30/B	Nero	30	1	55
NF9903/35/B	Nero	35	1	55
NF9903/25/AB	Nero	25	1	55
NF9903/30/AB	Nero	30	1	55
NF9903/35/AB	Nero	35	1	55



Accessori

Barre tonde

Caratteristiche

- Barre in acciaio verniciato
- Per Artiglio, Composit New e Lampo



Codice	Finitura	Dimensioni (mm)	Entrata (mm)	Pezzi	Pagina Listino
995 mm					
NF19209/GG	Grigio	-	-	1	52
NF19209/N	Nero	-	-	1	52
NF19209/R	Rosso	-	-	1	52
NF19209/V	Verde	-	-	1	52
NF19209/WH	Bianco	-	-	1	52
NF19209/IN	Inox	-	-	1	52
NF19209/AU	Oro	-	-	1	52
1200 mm					
NF19210/GG	Grigio	-	-	1	52
NF19210/N	Nero	-	-	1	52
NF19210/R	Rosso	-	-	1	52
NF19210/V	Verde	-	-	1	52
NF19210/WH	Bianco	-	-	1	52
NF19210/IN	Inox	-	-	1	52
NF19210/AU	Oro	-	-	1	52
1500 mm					
NF19212/GG	Grigio	-	-	1	52
NF19212/N	Nero	-	-	1	52
NF19212/R	Rosso	-	-	1	52
NF19212/V	Verde	-	-	1	52
NF19212/WH	Bianco	-	-	1	52
NF19212/IN	Inox	-	-	1	52
NF19212/AU	Oro	-	-	1	52

Barre tonde

Caratteristiche

- Barre in alluminio anodizzato argento
- Per Artiglio, Composit New e Lampo



Codice	Finitura	Dimensioni (mm)	Entrata (mm)	Pezzi	Pagina Listino
1000 mm					
NF9309/AR	Argento	-	-	1	53
1200 mm					
NF9310/AR	Argento	-	-	1	53
1500 mm					
NF9312/AR	Argento	-	-	1	53

Accessori

Contropiastra

Caratteristiche

- Incontri per Artiglio
- 1 punto di chiusura

	Codice	Finitura	Dimensioni (mm)	Entrata (mm)	Pezzi	Pagina Listino
Giunti aperti	NF9932/19	-	-	-	1	55
R40/R50	NF9932/56	-	-	-	1	55
Giunti aperti	NF9932/59	-	-	-	1	55
Profilo Porte	NF9932/61	-	-	-	1	55
Porte Ferro	NF9932/64	-	-	-	1	55
Camera Europea	NF9932/69	-	-	-	1	55

Contropiastra

Caratteristiche

- Incontri per Artiglio
- 3 punti di chiusura

	Codice	Finitura	Dimensioni (mm)	Entrata (mm)	Pezzi	Pagina Listino
Giunti aperti	NF9937/19	-	-	-	1	55
R40/R50	NF9937/56	-	-	-	1	55
Giunti aperti	NF9937/59	-	-	-	1	55
Profilo Porte	NF9937/61	-	-	-	1	55
Porte Ferro	NF9937/64	-	-	-	1	55
Camera Europea	NF9937/69	-	-	-	1	55

Cilindri

Caratteristiche

- Per Artiglio
- Camma diritta 0°



	Codice	Finitura	Dimensioni (mm)	Entrata (mm)	Pezzi	Pagina Listino
Scatola	NF115/2F	Nichelato	59 (27-32)	516/D	12	52
	NF115/6F	Nichelato	69 (27-42)	516/D	12	52
	NF115/10F	Nichelato	79 (27-52)	516/D	12	52

Accessori

Cilindri

Caratteristiche

- Per Artiglio
- Camma sporgente



	Codice	Finitura	Dimensioni (mm)	Entrata (mm)	Pezzi	Pagina Listino
	NF116/F	Nichelato	54 (27-27)	516/D	12	52
	NF116/1F	Nichelato	60 (30-30)	516/D	12	52
	NF116/5F	Nichelato	70 (35-35)	516/D	12	52

Maniglie

Caratteristiche

- Per Artiglio e Composit New



	Codice	Finitura	Dimensioni (mm)	Entrata (mm)	Pezzi	Pagina Listino
	NF9510	Nero	-	-	1	54
	NF9510/GR	Grigio	-	-	1	54
	NF9510/WH	Bianco	-	-	1	54

Contropiastre per ARTIGLIO

	PROFILO	SERRATURA	CILINDRO	CONTROPIASTRE		NOTE		
ESTRUSORE								
		Entrata Frontale	Misura in mm	Artiglio 1 punto di chiusura	Artiglio 3 punti di chiusura	Materiale	Regolazione	
SAPA	R 40	30	U 23x6	54 (27-27)	F9932/56	F9937/56	Inox	Oriz.+Vert
	R 50	35	U 23x6	54 (27-27)	F9932/56	F9937/56	Inox	Oriz.+Vert
	R 50 TT	35	U 23x7	54 (27-27)	F9932/56	F9937/56	Inox	Oriz.+Vert
ALL.CO	All.co 5	25	Piatto 24x3	54 (27-27)	F9932/19	F9937/19	Inox	Oriz.+Vert
	All.co 5 Porta	30	U 23x6	54 (27-27)	F9932/61	F9937/61	Inox	Oriz.+Vert+Prof.
	Export 45 Finestra	30	Piatto 24x3	70 (27-43)	F9932/69	F9937/69	Inox	Oriz.+Vert
	Export 45 Porta	30	U 23x6	54 (27-27)	F9932/61	F9937/61	Inox	Oriz.+Vert+Prof.
ALU.K	Alu.K 53 N	30	U 23x6	67 (27-40)	F9932/59	F9937/59	Inox	Oriz.+Vert+Prof.
	Alu.K 53 N Porta	35	U 23x6	66 (31-35)	F9932/61	F9937/61	Inox	Oriz.+Vert+Prof.
HYDRO	Domal Stopper PG Finestra	30	Piatto 24x3	67 (27-40)	F9932/69	F9937/69	Inox	Oriz.+Vert
	Domal Stopper PG Porta	30	U 23x6	54 (27-27)	F9932/61	F9937/61	Inox	Oriz.+Vert+Prof.
	Domal Break PA 52 Finestra	30	Piatto 24x3	67 (27-40)	F9932/69	F9937/69	Inox	Oriz.+Vert
	Domal Break PA 52 Porta	30	U 23x6	54 (27-27)	F9932/61	F9937/61	Inox	Oriz.+Vert+Prof.
INDIVEST	Gold 500 Finestra	35	Piatto 24x3	79 (27-52)	F9932/69	F9937/69	Inox	Oriz.+Vert
	Gold 500 Porta	30	U 23x6	62 (31-31)	F9932/61	F9937/61	Inox	Oriz.+Vert+Prof.
METRA	NC 45 INT Porta	25	U 23x6	60 (30-30)	F9932/61	F9937/61	Inox	Oriz.+Vert+Prof.
	NC 55 INT Porta	25	U 23x6	67 (27-40)	F9932/61	F9937/61	Inox	Oriz.+Vert+Prof.
	NC 68 STH Porta	30	U 23x6	70 (27-43)	F9932/61	F9937/61	Inox	Oriz.+Vert+Prof.
PASSERINI	Maastricht 53 Finestra	30	Piatto 24x3	70 (27-43)	F9932/69	F9937/69	Inox	Oriz.+Vert
	Maastricht 53 Porta	25	U 23x6	67 (27-40)	F9932/61	F9937/61	Inox	Oriz.+Vert+Prof.
PROFILATI	Ekü 53 Finestra	30	Piatto 24x3	67 (27-40)	F9932/69	F9937/69	Inox	Oriz.+Vert
	Ekü 53 Porta	25	U 23x6	60 (27-33)	F9932/59	F9937/59	Inox	Oriz.+Vert
SECCO	SistemAcciaio	30	U 23x6	70 (35-35)	F9932/64	F9937/64	Inox	Oriz.+Vert
	Serie con canaletta	30	U 23x6	60 (30-30)	F6832/68	F6837/68	Inox	Oriz.+Vert

Serrature tagliafuoco

PN9000365000000

Livello di sicurezza
STANDARD

Resistenza all'uso
ALTA

Applicare su
MULTI METALLO

Tipo di applicazione
Porta taglia fuoco metallica

N4557765090 - N4557765090C

Livello di sicurezza
STANDARD

Resistenza all'uso
STANDARD

Applicare su
MULTI METALLO

Tipo di applicazione **Bulk**
Porta taglia fuoco metallica

Serrature per porte tagliafuoco

Caratteristiche

- Anta principale
- Reversibile
- Una mandata



Codice	Finitura	Entrata (mm)	Interasse (mm)	Quadro maniglia	Pezzi	Pagina Listino
PN9000365000000	Zincato	65	72	9	1	57
N4557765090	Zincato	65	72	9	750	51
N4557765090C	Zincato	65	72	9	25	51

Coppia maniglie

Caratteristiche

- Coppia maniglie con quadro intero



Codice	Finitura	Entrata (mm)	Interasse (mm)	Quadro maniglia	Pezzi	Pagina Listino
PAN210004100000	Nero	-	-	9	1	56

Kit chiave patent

Caratteristiche

- Kit chiave patent



Codice	Finitura	Entrata (mm)	Interasse (mm)	Quadro maniglia	Pezzi	Pagina Listino
PAN320003001000	-	-	-	-	1	56

Serrature tagliafuoco ed emergenza

-  Livello di sicurezza **STANDARD**
 -  Resistenza all'uso **STANDARD**
 -  Applicare su **MULTI METALLO**
- Tipo di applicazione
Porta taglia fuoco metallica

Serrature per porte tagliafuoco ed emergenza

Caratteristiche

- Anta principale
- Reversibile
- Con quadro sdoppiato e con quadro intero



Codice	Finitura	Entrata (mm)	Interasse (mm)	Quadro maniglia	Pezzi	Pagina Listino
PN8003265000000	Zincato	65	72	9	1	57
PN8003365000000	Zincato	65	72	9	1	57

Con quadro sdoppiato
Con quadro intero

-  Livello di sicurezza **STANDARD**
 -  Resistenza all'uso **ALTO**
 -  Applicare su **MULTI METALLO**
- Tipo di applicazione
Porta taglia fuoco metallica

Coppia maniglie

Caratteristiche

- Coppia maniglie con quadro sdoppiato per PN 800 32 65



Codice	Finitura	Entrata (mm)	Interasse (mm)	Quadro maniglia	Pezzi	Pagina Listino
PAN21101410000	Nero opaco	-	22	9	1	56

-  Livello di sicurezza **STANDARD**
 -  Resistenza all'uso **ALTO**
 -  Applicare su **MULTI METALLO**
- Tipo di applicazione
Porta taglia fuoco metallica

Coppia maniglia/pomolo

Caratteristiche

- Con quadro intero per PN800 33 65



Codice	Finitura	Entrata (mm)	Interasse (mm)	Quadro maniglia	Pezzi	Pagina Listino
PAN21101510000	Nero opaco	-	72	9	1	56

Flush-bolt

Flush-Bolt

Caratteristiche

- Flush-Bolt
- Per anta secondaria



Codice	Finitura	Entrata (mm)	Interasse (mm)	Quadro maniglia	Pezzi	Pagina Listino
NPS800110000000	Zincato	19,5	-	-	1	56

Dispositivo riaggancio aste

Caratteristiche

- Per Eurosmart e Touch 44905



Codice	Finitura	Entrata (mm)	Interasse (mm)	Quadro maniglia	Pezzi	Pagina Listino
NPAN33000700000	-	-	-	-	1	56

Aste di collegamento

Caratteristiche

- Per Eurosmart e Touch 44905
- Aste di collegamento con puntali superiore ed inferiore



Codice	Finitura	Entrata (mm)	Interasse (mm)	Quadro maniglia	Pezzi	Pagina Listino
NPAM11000500000	-	-	-	-	1	55

Accessori

Maniglie

Caratteristiche

- Con quadro sdoppiato per Touch 44905



Codice	Finitura	Entrata (mm)	Interasse (mm)	Quadro maniglia	Spessore porta	Pezzi	Pagina Listino
N0445015090	Acciaio	-	-	9	-	1	50

Bocchetta

Caratteristiche

- Bocchetta per Touch 44905



Codice	Finitura	Entrata (mm)	Interasse (mm)	Quadro maniglia	Spessore porta	Pezzi	Pagina Listino
N0445017000	Acciaio	-	-	-	-	20	50

Accessori

Quadro unico di ricambio

Caratteristiche

- Quadro per Touch 44905



Codice	Finitura	Entrata (mm)	Interasse (mm)	Quadro maniglia	Spessore porta	Pezzi	Pagina Listino
N0442698090	Acciaio	58	-	9	60÷90	10	49

Quadro sdoppiato

Caratteristiche

- Quadro per Touch 44905



Codice	Finitura	Entrata (mm)	Interasse (mm)	Quadro maniglia	Spessore porta	Pezzi	Pagina Listino
N0445097000	Acciaio	40-61	-	9	40÷60	10	50
N0445098000	Acciaio	55-61	-	9	60÷90	10	50

Fermi Elettromagnetici
per porte tagliafuoco

Fermi elettromagnetici

Caratteristiche

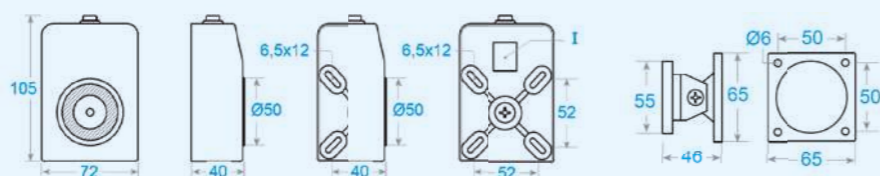
- Alimentazione: 24 VDC – Corrente assorbita: 60mA;
- Forza trazione: Forza 7 – Massa della porta fino a 160 Kg;
- Colorazione disponibile: Bianco e nero
- Certificazione: UNI EN 1155:2003
- I fili per l'alimentazione elettrica possono entrare dal fondo o lateralmente tramite apposite linguette a strappo. La base per il fissaggio del magnete ed il coperchio sono in materiale plastico, questo rende il prodotto leggero ed allo stesso tempo robusto.
- Da ordinare a parte: Alimentatore cod. N04500 93 000



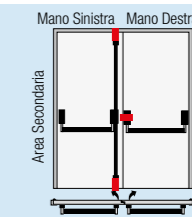
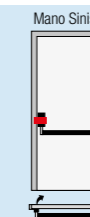
Codice	Finitura	Pezzi	Pagina Listino
N50052S01	Piastra ancoraggio magnete	1	51
N50052S2SV	Elettromagnete Nero	1	51
N50052S2SVWH	Elettromagnete Bianco	1	51

Viti di fissaggio incluse

Viti di fissaggio incluse

Configurazioni per Eurosmart e 44905
per porte ad anta singola e doppia

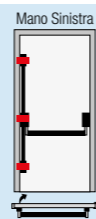
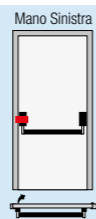
- x *Necessari*
- *Facoltativi*
- *Alternativi*
- xxx *Finiture e/o varianti (vedere listino)*



			Mano Sinistra	Mano Sinistra / Mano Destra	
	Centrale	PM1620502xxx	x	x	Anta Primaria
		PM16001xxx	x	x	
		44905 xx000	x	x	
	Barra Solo per Eurosmart	PAM260001xxx (900 mm)	● x	● x	
		PAM260002xxx (1200 mm)	● x	● x	
		PAM260003xxx (1500 mm)	● x	● x	
	Serratura	PN8200165	● x	● x	
		4568065090	● x	● x	
		4569065xxx	● x	● x	
	Dispositivo esterna	PAM2100xxx	□ Vedi "Funzioni e Comandi"	□ Vedi "Funzioni e Comandi"	Anta Secondaria
	Cilindro	Camma DIN	□	□	Anta Secondaria
	Centrale	PM1620502xxx	-	x	Anta Secondaria
		44905xx000	-	x	
			-	x	
	Barra	PAM260001xxx (900 mm)	-	● x	
		PAM260002xxx (1200 mm)	-	● x	
		PAM260003xxx (1500 mm)	-	● x	
	Contro-serratura	PN8201165	-	x	Anta Secondaria
	Riaggancio aste	PAN330007	-	x	Anta Secondaria
	Aste	PAM110005	-	x	Anta Secondaria
	Placca Esterna	PAM2100xxx	-	□	Anta Secondaria

Configurazioni per ARTIGLIO
per porte ad anta singola e doppia

- x *Necessari*
- *Facoltativi*
- *Alternativi*
- xxx *Finiture e/o varianti (vedere listino)*



	Dispositivo	F9901xxx (frontale ad U)	● x	-	
		F9911xxx (frontale piatto)	● x	-	
	Barra	F9903xxx (frontale ad U)	-	● x	
		F9913xxx (frontale piatto)	-	● x	
		F19209xxx (995 mm)	● x	● x	
		F19210xxx (1200 mm)	● x	● x	
		F19212xxx (1500 mm)	● x	● x	
		F9309/AR (995 mm)	● x	● x	
	Maniglia	F9510	□	□	
		Cilindro	F115xxx (camma diritta)	● x	● x
			F116xxx (camma sporgente)	● x	● x

Funzioni e comandi
Anta principale**MDC**

Chiusura con chiave sia dall'interno che dall'esterno.
Apertura dall'esterno con chiave e con maniglia.
Apertura dall'interno con maniglione.



PAM21 00 03

MCI

Chiusura dall'interno con chiave.
Apertura dall'esterno con maniglia solo se dall'interno la serratura è sbloccata dalla chiave.
Apertura dall'interno con maniglione.



PAM21 00 03

MCI

Chiusura dall'interno con chiave.
Apertura dall'esterno con maniglia solo se dall'interno la serratura è sbloccata dalla chiave.
Apertura dall'interno con maniglione.



PAM21 00 04

SN

Dall'esterno nessuna apertura.
Apertura solo dall'interno con maniglione.

PN

Dall'esterno nessuna apertura.
Apertura solo dall'interno con maniglione.

MS

Apertura dall'esterno con la maniglia.
Apertura dall'interno con maniglione.

KCE

Chiusura dall'esterno con chiave.
Apertura dall'esterno con chiave che ritrae lo scrocco (il pomolo è rigido).
Apertura dall'interno con maniglione.

PCE

Chiusura dall'esterno con chiave.
Apertura dall'esterno con chiave che ritrae lo scrocco.
Apertura dall'interno con maniglione.



PAM21 00 07



PAM21 00 04

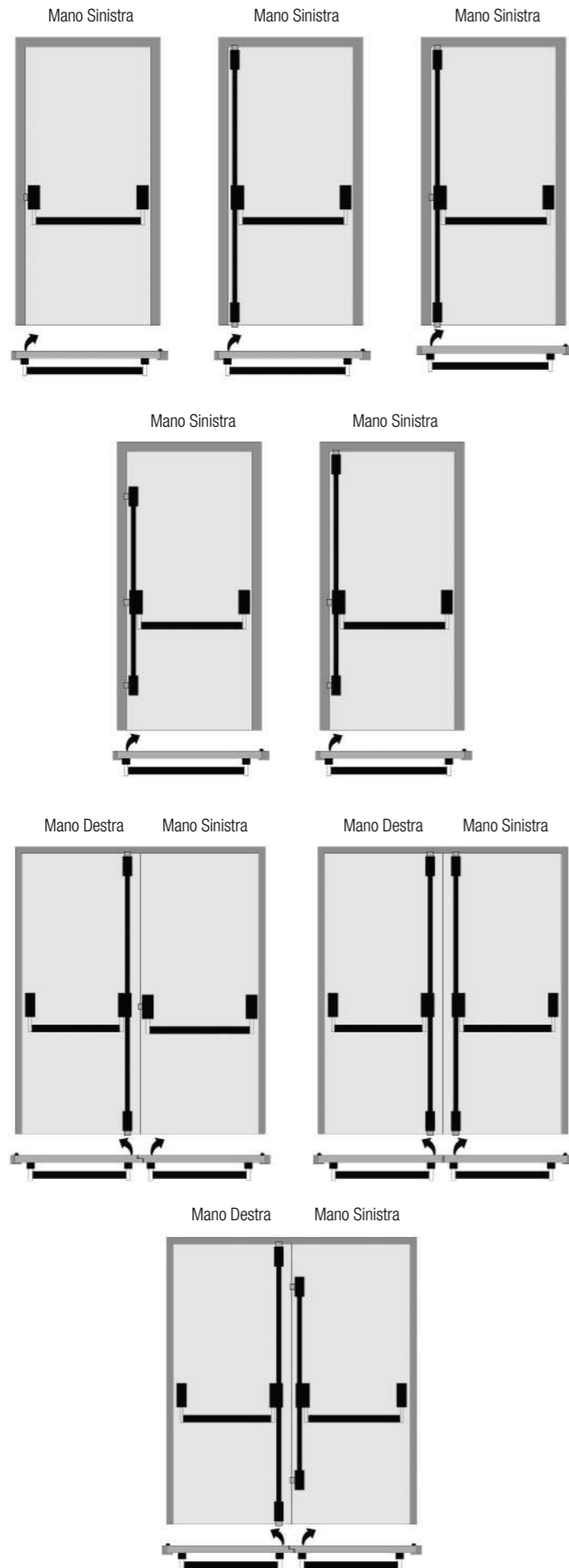


PAM21 00 05



PAM21 00 06

Schemi di applicazione dei maniglioni antipanico



Normative e certificazioni

Modello	1	2	3	4	5	6	7	8	9	10
---------	---	---	---	---	---	---	---	---	---	----

Classificazione dei maniglioni antipanico (Normativa EN 1125: 2008)

Ministar 429	3	7	7	B	1	4	2	2	A	A
Push 445	3	7	7	B	1	3	2	2	B	A
Composit New	3	7	7	B	1	3	2	2	A	A
Millenium	3	7	7	B	1	3	2	2	B	A
Lampo	3	7	7	0	1	3	2	2	A	A
Elettrolampo	3	7	7	0	1	3	2	2	A	A
Artiglio	3	7	7	B	1	3	2	1	A	B
Euro-Smart	3	7	7	B	1	3	2	2	A	A
Touch 44905	3	7	7	B	1	3	2	2	B	A

Classificazione dei dispositivi di emergenza (Normativa EN 179: 2008)

Minipad 423	3	7	7	B	1	4	2	1	B	A
--------------------	---	---	---	---	---	---	---	---	---	---

Legenda Normativa EN 1125 : 2008

1	Categoria d'uso	Unica categoria 3 = Alta frequenza di utilizzo			
2	Durata	grado 6 = 100.000		grado 7 = 200.000	
3	Massa della porta	grado 5 = max 100 Kg		grado 6 = max 200 Kg	
4	Tagliafuoco/Antifumo	grado 0 = Non Adatto		grado A = Adatto (solo requisiti)	
5	Sicurezza persone	grado B = Adatto (EN 1634-1)			
6	Corrosione	grado 3 = alta resist. = 96 ore		grado 4 = altissima resist. = 240 ore	
7	Sicurezza beni	Unica categoria 2			
8	Sporgenza barra	grado 1 = fino a 150 mm		grado 2 = fino a 100 mm	
9	Tipo barra azionamento	A = barra a spinta (push-bar)		B = barra a contatto (touch-bar)	
10	Tipo di applicazione	A = Porte a 2 ante (principale e secondaria)		B = Porte ad 1 anta (solo anta principale)	
		C = Porta ad 1 anta/Porta a 2 ante (solo anta inattiva)			

Legenda Normativa EN 179 : 2008

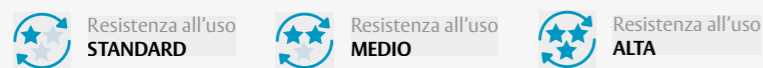
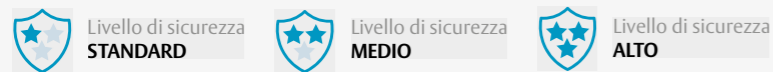
1	Categoria d'uso	Unica categoria 3 = Alta frequenza di utilizzo			
2	Durata	grado 6 = 100.000		grado 7 = 200.000	
3	Massa della porta	grado 5 = max 100 Kg		grado 6 = max 200 Kg	
4	Tagliafuoco/Antifumo	grado 0 = Non Adatto		grado A = Adatto (solo requisiti)	
5	Sicurezza persone	grado B = Adatto (EN 1634-1)			
6	Corrosione	grado 3 = alta resist. = 96 ore		grado 4 = altissima resist. = 240 ore	
7	Sicurezza beni	Grado 2: 1000N		Grado 3: 2000N	
				Grado 4: 3000N	
				Grado 5: 5000N	
8	Sporgenza dispositivo	grado 1 = fino a 150 mm Non applicabile al Tipo A		grado 2 = fino a 100 mm	
9	Tipo barra azionamento	A = maniglia a leva		B = piastra a spinta	
10	Tipo di applicazione	A = porta ad anta singola che si apre verso l'esterno, anta doppia: anta attiva o inattiva		B = solo per porte ad anta singola che si aprono verso l'esterno	
				C = porte a doppia anta che si aprono verso l'esterno: solo anta inattiva	
				D = solo porte ad anta singola che si aprono verso l'interno	



ASSA ABLOY

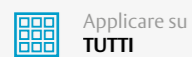
MINISTAR 429 e MINIPAD 423	482
TOUCH 445	485
MILLENNIUM	494
LAMPO	496
ELETTROLAMPO	498
COMPOSIT new	499
Configurazioni e certificazioni	510

Legenda: Livello sicurezza - Resistenza all'uso - Tipo di applicazione - Materiale



Tipo di applicazione
Porta antipanico

Tipo di applicazione
Porta taglia fuoco



Maniglioni antipanico da applicare

MINISTAR 429

Maniglione antipanico da applicare con dimensioni ridotte idoneo anche per profili metallici e porte con fascia

Caratteristiche

- Reversibile
- Modulare per 1, 2 o 3 punti di chiusura
- Adatto per porte ad anta singola o doppia
- Idoneo per porte tagliafuoco/antifumo
- Installabile anche su porte con profili metallici e porte con fascia
- Apribile anche con solo cilindro
- Disponibile in diverse finiture e colori
- Larghezza gruppo meccanismo inferiore a 35 mm e altezza 103 mm
- Meccanismi in acciaio
- Braccini in zama
- 2 tappi in nylon inclusi per la chiusura delle asole per il passaggio delle aste per scrochi alto/basso per applicazioni monopunto
- 1 tappo in nylon per la chiusura dell'asola scrocco

- Copertura in acciaio
- Barre ovali disponibili in vari materiali, finiture e colori
- Abbinabile al kit maniglia Jolly 04480 oppure a solo cilindro esterno
- Certificato CE EN1125

Versioni

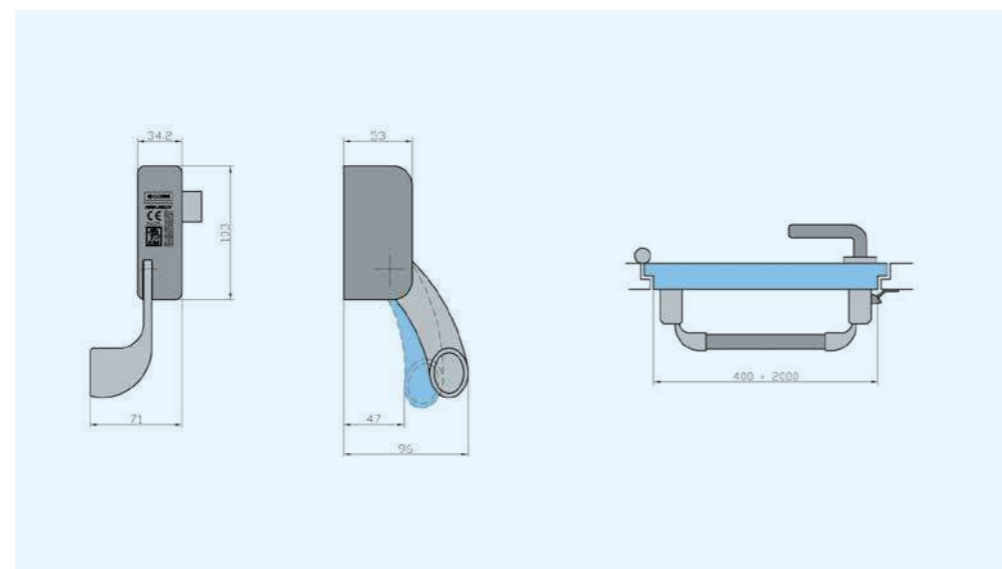
- Standard: reversibile
- Con micro-switch: destra o sinistra

Da ordinare a parte

- Barra ovale
- Kit scrochi
- Kit aste verticali
- Kit maniglia esterna: maniglia Jolly 04480,
- Solo cilindro



	Codice	Finitura	L.Porte (mm)	H.Porte (mm)	Spessore Porte (mm)	Pezzi	Pagina Listino
Reversibile	N4290600000	Nero	-	-	-	1	50
	N4290600000GR	Grigio	-	-	-	1	50
	N4290600000IN	Simil inox	-	-	-	1	50
	N4290600000WH	Bianco	-	-	-	1	50
	N4290600000CR	Cromo	-	-	-	1	50
	N4290600000AU	Oro	-	-	-	1	50
Con Micro-Switch interno Destra Sinistra	N4290600100MIC	Nero	-	-	-	1	50
	N4290600200MIC	Nero	-	-	-	1	50



Barre ovali per MINISTAR 429

Barre ovali

Caratteristiche

- Finiture su richiesta, sostituire le ultime due cifre del codice con le seguenti in base alla finitura scelta:
 - *12 = Nero
 - *15 = Verde
 - *16 = Bianco
 - *18 = Oro



	Codice	Finitura	Entrata (mm)	Interasse (mm)	Quadro maniglia	Pezzi	Pagina Listino
900 mm	NPAM26000100000	All. anodizzato	-	-	-	1	55
1200 mm	NPAM26000200000	All. anodizzato	-	-	-	1	55
1500 mm	NPAM26000300000	All. anodizzato	-	-	-	1	56
900 mm	NPAM26000101000	Inox satinato	-	-	-	1	55
1200 mm	NPAM26000201000	Inox satinato	-	-	-	1	55
1500 mm	NPAM26000301000	Inox satinato	-	-	-	1	56
900 mm	NPAM26000113000	Simil inox	-	-	-	1	55
1200 mm	NPAM26000213000	Simil inox	-	-	-	1	55
1500 mm	NPAM26000313000	Simil inox	-	-	-	1	56
900 mm	NPAM26000114000	Rosso	-	-	-	1	55
1200 mm	NPAM26000214000	Rosso	-	-	-	1	56
1500 mm	NPAM26000314000	Rosso	-	-	-	1	56
900 mm	NPAM26000117000	Grigio	-	-	-	1	55
1200 mm	NPAM26000217000	Grigio	-	-	-	1	56
1500 mm	NPAM26000317000	Grigio	-	-	-	1	56
900 mm	NPAM26000110000	Inox lucido	-	-	-	1	55
1200 mm	NPAM26000210000	Inox lucido	-	-	-	1	55
1500 mm	NPAM26000310000	Inox lucido	-	-	-	1	56

*disponibilità e tempi di consegna da verificare con azienda

Maniglioni antipanico da applicare



Livello di sicurezza
STANDARD



Resistenza all'uso
ALTA



Applicare su
TUTTI

Tipo di applicazione
Porta antipanico

Tipo di applicazione
Porta taglia fuoco

MINIPAD 423

Dispositivo di emergenza da applicare, azionato da piastra a spinta, idoneo anche per profili metallici e porte con fascia

Caratteristiche

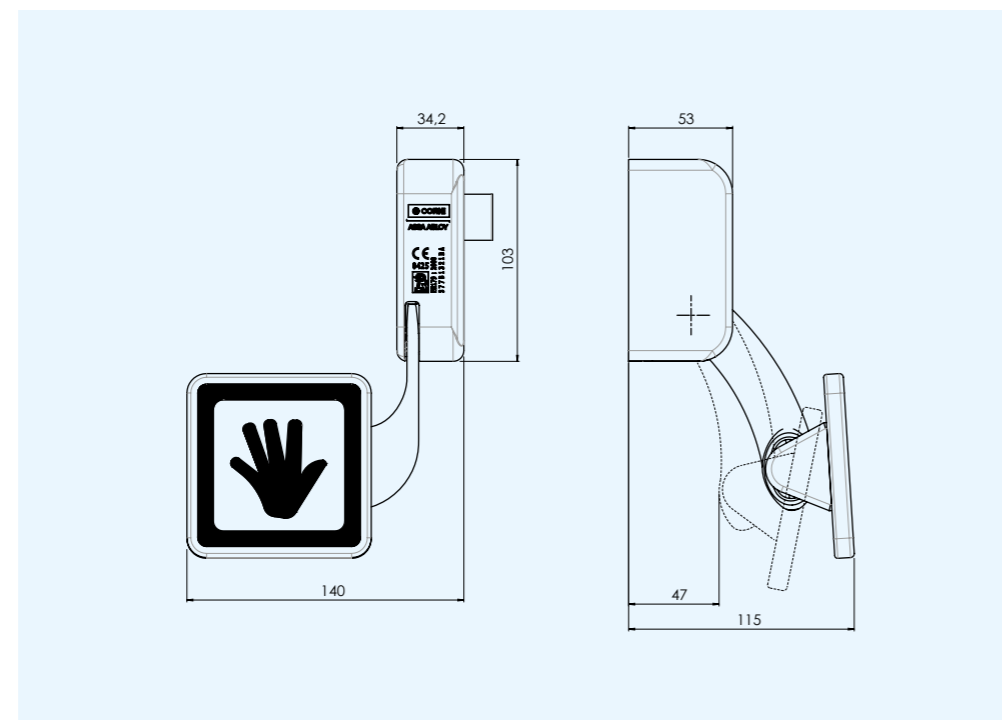
- Modulare per 1, 2 o 3 punti di chiusura
- Adatto per porte ad anta singola o doppia
- Idoneo per porte tagliafuoco/antifumo
- Apribile anche con solo cilindro
- Installabile anche su porte con profili metallici e porte con fascia
- Disponibile in diverse finiture e colori
- Larghezza gruppo meccanismo inferiore a 35 mm e altezza 103 mm
- Meccanismi in acciaio
- Braccini in zama
- Copertura in acciaio
- Abbinabile al kit maniglia Jolly 04480 oppure a solo cilindro esterno
- Certificato CE EN179
- 1 tappo in nylon incluso per la chiusura dell'asola per il passaggio dell'asta per scrocco alto per applicazioni monopunto

Da ordinare a parte

- Kit scrocchi
- Kit aste verticali
- Kit maniglia esterna: maniglia Jolly 04480,
- Solo cilindro



	Codice	Finitura	L. Porte (mm)	H. Porte (mm)	Spessore Porte (mm)	Pezzi	Pagina Listino
Destra	N4230600100	Nero	-	-	-	1	50
	N4230600100GR	Grigio	-	-	-	1	50
	N4230600100IN	Simil inox	-	-	-	1	50
Sinistra	N4230600200	Nero	-	-	-	1	50
	N4230600200GR	Grigio	-	-	-	1	50
	N4230600200IN	Simil inox	-	-	-	1	50



Maniglioni antipanico da applicare

TOUCH 445

Il Maniglione da applicare Touch 445 è idoneo per il montaggio su ante principali e secondarie di porte in acciaio, alluminio o legno.

Caratteristiche

- Reversibile
- Modulare per 1, 2 o 3 punti di chiusura
- Adatto per porte ad anta singola o doppia
- Idoneo per porte tagliafuoco/antifumo
- Apribile anche con solo cilindro
- Barra orizzontale in alluminio
- Testata e slitta in acciaio verniciato nero
- Contropiastra in acciaio
- 4 spessori per contropiastra in plastica inclusi
- 2 tappi in nylon inclusi per la chiusura delle asole per il passaggio delle aste per scrocchi alto/basso per applicazioni monopunto

- Con fermo a giorno
- Antiscasso su scrocco
- Certificato CE EN1125

Versioni

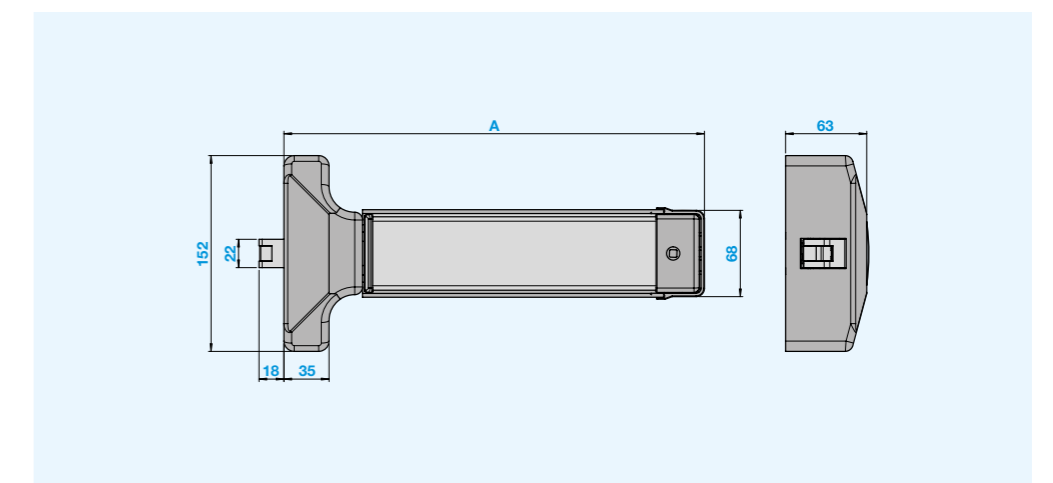
- Standard reversibile
- Con micro-switch

Da ordinare a parte

- Kit scrocchi con contropiastra
- Kit aste verticali con copriaste
- Maniglia esterna
- Cilindro esterno



	Codice	Finitura	L. Porte (mm)	Accorciabilità	Spessore Porte (mm)	Pezzi	Pagina Listino
320 mm	N4450532000	Rosso	330	-	-	1	51
	N4450564000	Rosso	500÷650	150mm	-	1	51
	N4450584000	Rosso	650÷850	200mm	-	1	51
640 mm	N4450511000	Rosso	850÷1150	300mm	-	1	50
	N4450513000	Rosso	850÷1310	460mm	-	1	51
840 mm	N4450511000IN	Simil inox	850÷1150	300mm	-	1	50
	N4450511000SC	Simil cromo	850÷1150	300mm	-	1	50
1140 mm	N4450513000IN	Simil inox	850÷1310	460mm	-	1	51
	N4450513000SC	Simil cromo	850÷1310	460mm	-	1	51
1300 mm	N4450564000MIC	Rosso	500÷650	150mm	-	1	51
	N4450584000MIC	Rosso	650÷850	200mm	-	1	51
Copertura e barra in finitura	N4450511000MIC	Rosso	850÷1150	300mm	-	1	50
	N4450513000MIC	Rosso	850÷1310	460mm	-	1	51
1140 mm	N4450513000IN	Simil inox	850÷1310	460mm	-	1	51
	N4450513000SC	Simil cromo	850÷1310	460mm	-	1	51
1300 mm	N4450513000IN	Simil inox	850÷1310	460mm	-	1	51
	N4450513000SC	Simil cromo	850÷1310	460mm	-	1	51
Con micro-switch interno	N4450511000IN	Simil inox	850÷1150	300mm	-	1	50
	N4450511000SC	Simil cromo	850÷1150	300mm	-	1	50
640 mm	N4450513000IN	Simil inox	850÷1310	460mm	-	1	51
840 mm	N4450513000SC	Simil cromo	850÷1310	460mm	-	1	51
1140 mm	N4450513000IN	Simil inox	850÷1310	460mm	-	1	51
1300 mm	N4450513000SC	Simil cromo	850÷1310	460mm	-	1	51



Maniglioni antipanico da applicare

Kit scrocchi con contropiastre

Caratteristiche

- Per Ministar, Minipad e Touch 445
- Kit aste verticali da ordinare a parte
- 1 tappo in nylon incluso per la copertura dello scrocco centrale, per applicazioni a due punti di chiusura



	Codice	Finitura	L.Porte (mm)	H.Porte (mm)	Spessore Porte (mm)	Pezzi	Pagina Listino
Alto/Basso Verticali	N0342900000	Nero	-	-	-	1	49
	N0342900000GR	Grigio	-	-	-	1	49
	N0342900000IN	Simil inox	-	-	-	1	49
	N0342900000WH	Bianco	-	-	-	1	49
	N0342900000CR	Cromo	-	-	-	1	49
	N0342900000AU	Oro	-	-	-	1	49
	N0342900000SC*	Simil cromo	-	-	-	1	49
Alto/Basso Lateral	N0342900050	Nero	-	-	-	1	49
	N0342900050GR	Grigio	-	-	-	1	49
	N0342900050IN	Simil inox	-	-	-	1	49
	N0342900050WH	Bianco	-	-	-	1	49
	N0342900050CR*	Cromo	-	-	-	1	49
	N0342900050AU	Oro	-	-	-	1	49
	N0342900050SC*	Simil cromo	-	-	-	1	49
Alto Verticale/Basso Laterale	N0342900100	Nero	-	-	-	1	49
	N0342900100GR	Grigio	-	-	-	1	49
	N0342900100IN	Simil inox	-	-	-	1	49
	N0342900100WH*	Bianco	-	-	-	1	49
	N0342900100CR*	Cromo	-	-	-	1	49
	N0342900100AU*	Oro	-	-	-	1	49
Sinistro	N0342900200	Nero	-	-	-	1	49
	N0342900200GR	Grigio	-	-	-	1	49
	N0342900200IN	Simil inox	-	-	-	1	49
	N0342900200WH*	Bianco	-	-	-	1	49
	N0342900200CR*	Cromo	-	-	-	1	49
	N0342900200AU*	Oro	-	-	-	1	49

* Finiture su richiesta

Maniglioni antipanico da applicare

Kit aste verticali con copriaste ad U

Caratteristiche

- Per Ministar, Minipad e Touch 445



	Codice	Finitura	L.Porte (mm)	H.Porte (mm)	Pezzi	Pagina Listino
	N0444400000	Nero	1162	fino a 2200	1	49
	N0444400000GR	Grigio	1162	fino a 2200	1	50
	N0444400000IN	Simil inox	1162	fino a 2200	1	50
	N0444400000WH	Bianco	1162	fino a 2200	1	50
	N0444400000CR*	Cromo	1162	fino a 2200	1	49
	N0444400000AU	Oro	1162	fino a 2200	1	49
	N0444400000SC*	Simil cromo	1162	fino a 2200	1	50
	N0444401000	Nero	1362	da 2200 a 2400	1	50
	N0444401000GR	Grigio	1362	da 2200 a 2400	1	50
	N0444401000IN	Simil inox	1362	da 2200 a 2400	1	50
	N0444401000WH	Bianco	1362	da 2200 a 2400	1	50
	N0444401000CR	Cromo	1362	da 2200 a 2400	1	50
	N0444401000AU*	Oro	1362	da 2200 a 2400	1	50
	N0444401000SC*	Simil cromo	1362	da 2200 a 2400	1	50
	N0444402000	Nero	1562	da 2400 a 2600	1	50
	N0444402000GR	Grigio	1562	da 2400 a 2600	1	50
	N0444402000IN	Simil inox	1562	da 2400 a 2600	1	50
	N0444402000WH	Bianco	1562	da 2400 a 2600	1	50
	N0444402000CR	Cromo	1562	da 2400 a 2600	1	50
	N0444402000AU	Oro	1562	da 2400 a 2600	1	50
	N0444403000	Nero	1762	da 2600 a 2800	1	50
	N0444403000GR	Grigio	1762	da 2600 a 2800	1	50
	N0444403000IN	Simil inox	1762	da 2600 a 2800	1	50
	N0444403000WH	Bianco	1762	da 2600 a 2800	1	50
	N0444403000CR	Cromo	1762	da 2600 a 2800	1	50
	N0444403000AU	Oro	1762	da 2600 a 2800	1	50
	N0444404000	Nero	1962	da 2800 a 3000	1	50
	N0444404000GR	Grigio	1962	da 2800 a 3000	1	50
	N0444404000IN	Simil inox	1962	da 2800 a 3000	1	50
	N0444404000WH	Bianco	1962	da 2800 a 3000	1	50
	N0444404000CR	Cromo	1962	da 2800 a 3000	1	50
	N0444404000AU	Oro	1962	da 2800 a 3000	1	50

* Finiture su richiesta

Accessori

Kit aste verticali con copriaste tubolari

Caratteristiche

- Idonee anche per installazione con accessori vetro per Ministar e Minipad

Codice	Finitura	L.Porte (mm)	H.Porte (mm)	Pezzi	Pagina Listino
N044450000IN	Simil Inox	1162	fino a 2200	1	50
N044450000CR	Cromo	1162	fino a 2200	1	50
N0444501000IN	Simil Inox	1362	da 2200 a 2400	1	50
N0444501000CR	Cromo	1362	da 2200 a 2400	1	50
N0444502000IN	Simil Inox	1562	da 2400 a 2600	1	50
N0444502000CR	Cromo	1562	da 2400 a 2600	1	50

Barre - Ricambio

Caratteristiche

- Per Touch 445 e Touch 44905



Codice	Finitura	L.Porte (mm)	H.Porte (mm)	Pezzi	Pagina Listino
840 mm N0444184000*	Rosso	700÷900	-	1	49
1100 mm N0444111000*	Rosso	900÷1200	-	1	49
1200 mm N0444112000*	Rosso	1200	-	1	49
1200 mm N0444112000IN	Simil inox	1200	-	1	49
1200 mm N0444112000SC	Simil cromo	1200	-	1	49

* Extra per finiture barra su richiesta: aggiungere a codice Rosso le due cifre seguenti in base alla finitura scelta: VDE = Verde, AUK = Anodizzato argento

Kit bocchetta e mezzo cilindro per vetro

Caratteristiche

- Kit bocchetta e mezzo cilindro



Codice	Finitura	L.Porte (mm)	spessore (mm)	Pezzi	Pagina Listino
70-10 N0444005000	80 (70-10)	-	max 50	1	49
80-10 N0444006000	90 (80-10)	-	max 60	1	49
N0803505000XAC	50 (40-10)	-	-	1	50

Idoneo per installazioni con accessori vetro per Ministar e Minipad

Accessori

Maniglia Jolly e cilindro con impugnatura orizzontale

Maniglia esterna indipendente universale per maniglioni antipanico da applicare Ministar, Minipad e Touch 445

Caratteristiche

- Idonea per il montaggio su porte con profili metallici
- Spessore massimo della porta: 82 mm
- Meccanismo in acciaio
- Mezzo cilindro singolo incluso 30/10 camma DIN
- Numerose finiture disponibili
- Quadro maniglia da 8 mm incluso

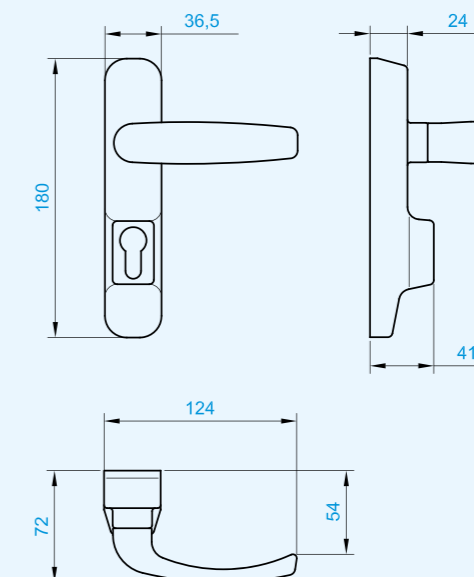
Versioni disponibili

- Versione KA di stock
- Versione con micro-switch



Codice	Finitura	L.Porte (mm)	H.Porte (mm)	Pezzi	Pagina Listino
N0448008000	Nero	-	-	1	50
N0448008000GR	Grigio	-	-	1	50
N0448008000IN	Simil inox	-	-	1	50
N0448008000WH	Bianco	-	-	1	50
N0448008000CR	Cromo	-	-	1	50
N0448008000AU	Oro	-	-	1	50
Con micro-switch N0448008000MIC	Nero	-	-	1	50

Con micro-switch



Accessori

Adattatore - Ricambio

Caratteristiche

- Adattatore per abilitare il maniglione con il kit cilindro maniglia codice 04480 08
- Per Ministar 429 e Minipad 423

Codice	Finitura	L.Porte (mm)	H.Porte (mm)	Pezzi	Pagina Listino
N0441906000	-	-	-	1	49

Accessori

Micro-Switch - Ricambio

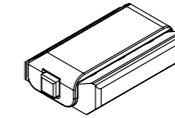
Caratteristiche

- Coppia micro-switch
- Per Ministar 429 e Touch 445 con micro-switch



Codice	Finitura	L.Porte (mm)	H.Porte (mm)	Pezzi	Pagina Listino
N0440000000	-	-	-	1	49

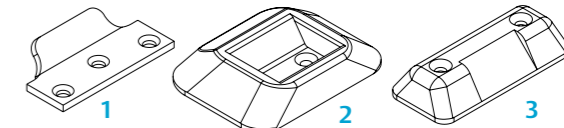
Contropiastra



Alternativa laterale o superiore
per Ministar e Minipad

NF9300	Inox	-	-	-	53
--------	------	---	---	---	----

Ricambi



1. Laterale e superiore - ricambio
per Ministar, Minipad e kit scrocchi

2. A pavimento - ricambio
per kit scrocchi

3. Laterale per scrocco
centrale Touch 445 - ricambio

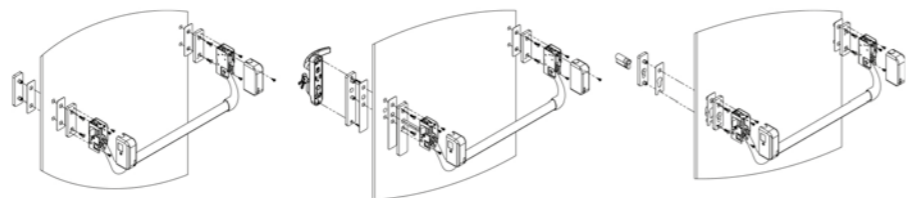
Codice	Finitura	L.Porte (mm)	H.Porte (mm)	Pezzi	Pagina Listino
N0240003000	-	-	-	-	48
N0240002000	-	-	-	-	48
N0240001000	-	-	-	-	48

Accessori vetro

Kit vetro

Caratteristiche

- Per Ministar 429



Con placca esterna cieca

Codice	Finitura	L.Porte (mm)	H.Porte (mm)	Spessore Porte (mm)	Pezzi	Pagina Listino
N044300000CR	Cromo	-	-	-	1	49
N044300000IN	Simil inox	-	-	-	1	49

Per montaggio
con maniglia Jolly

N0443001000CR	Cromo	-	-	-	1	49
N0443001000IN	Simil inox	-	-	-	1	49

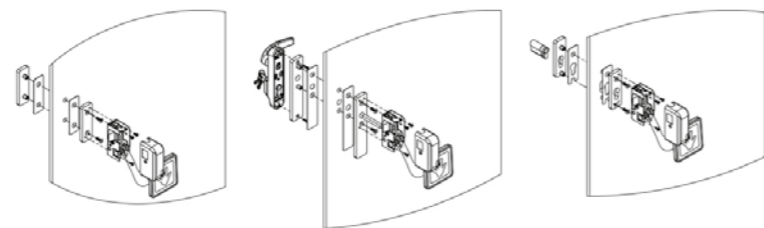
Per montaggio con
cilindro singolo esterno

N0443002000CR	Cromo	-	-	-	1	49
N0443002000IN	Simil inox	-	-	-	1	49

Kit vetro

Caratteristiche

- Per Minipad 423



Con placca esterna cieca

Codice	Finitura	L.Porte (mm)	H.Porte (mm)	Spessore Porte (mm)	Pezzi	Pagina Listino
N0443010000CR	Cromo	-	-	-	1	49
N0443010000IN	Simil inox	-	-	-	1	49

Per montaggio
con maniglia Jolly

N0443011000CR	Cromo	-	-	-	1	49
N0443011000IN	Simil inox	-	-	-	1	49

Per montaggio con
cilindro singolo esterno

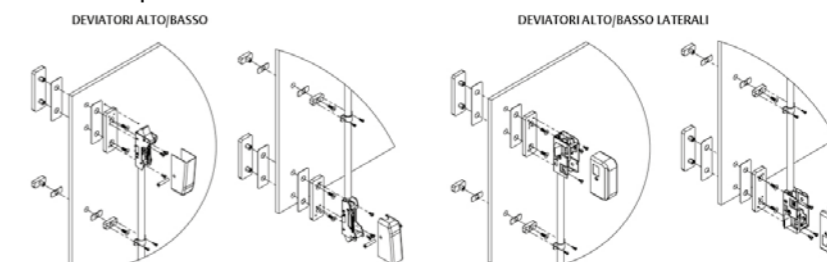
N0443012000CR	Cromo	-	-	-	1	49
N0443012000IN	Simil inox	-	-	-	1	49

Accessori vetro

Kit vetro per deviatori e contropiastre

Caratteristiche

- Per scrocchi alto/basso N03429 verticali, laterali e misti
- Da abbinare solo ai kit aste con cover tubolari serie 04445 per Ministar 429 e Minipad 423

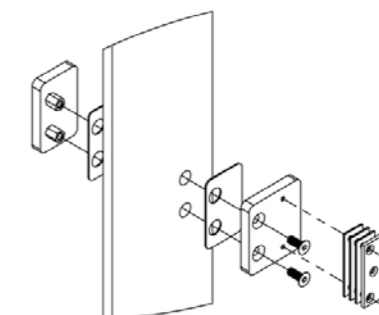


Codice	Finitura	L.Porte (mm)	H.Porte (mm)	Spessore Porte (mm)	Pezzi	Pagina Listino
N0443100000CR	Cromo	-	-	-	1	49
N0443100000IN	Simil inox	-	-	-	1	49

Kit vetro per deviatori e contropiastre

Caratteristiche

- Per contropiastra laterale e superiore



Codice	Finitura	L.Porte (mm)	H.Porte (mm)	Spessore Porte (mm)	Pezzi	Pagina Listino
N0443200000CR	Cromo	-	-	-	1	49
N0443200000IN	Simil inox	-	-	-	1	49

Maniglioni antipanico
da applicareLivello di sicurezza
MEDIOResistenza all'uso
ALTAApplicare su
TUTTITipo di applicazione
Porta antipanicoTipo di applicazione
Porta taglia fuoco

MILLENNIUM

Maniglione antipanico Millennium

Versioni

- Con micro-switch

Caratteristiche

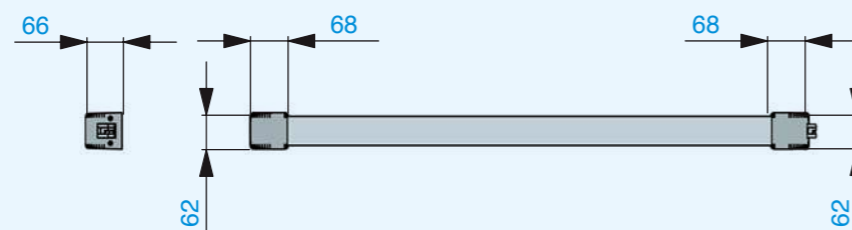
- Reversibile
- Modulare per 1, 2 o 3 punti di chiusura
- Adatto per porte a singola o doppia anta con montanti minimo 55 mm
- Idoneo per porte tagliafuoco/antifumo
- Barre in alluminio
- Fermo a giorno
- Antiscasso su scrocco
- Abbinabile alla maniglia esterna serie F19720
- Certificato CE EN1125

Da ordinare a parte

- Barra
- Kit scrocci per chiusure aggiuntive
- Maniglia esterna



Codice	Finitura	Pezzi	Pagina Listino
NF19700	Nero	1	52
NF19700/GR	Grigio	1	52
NF19700/WH	Bianco	1	52
NF19700/AU	Oro	1	52
NF19700/IN	Simil inox	1	52
Con micro-switch			
NF19700/B	Nero	1	52
NF19700/GR/B	Grigio	1	52
NF19700/WH/B	Bianco	1	52
NF19700/AU/B	Oro	1	52
NF19700/IN/B	Simil inox	1	52



Accessori

Barre

Caratteristiche

- Per Millennium



	Codice	Finitura	Pezzi	Pagina Listino
900 mm	NF19309/AR	Argento	4	52
	NF19309/N	Nero	4	52
	NF19309/R	Rosso	4	52
	NF19309/WH	Bianco	4	52
	NF19309/AU	Oro	4	52
	NF19309/IN	Simil inox	4	52
1200 mm	NF19310/AR	Argento	4	52
	NF19310/N	Nero	4	52
	NF19310/R	Rosso	4	52
	NF19310/WH	Bianco	4	52
	NF19310/AU	Oro	4	52
	NF19310/IN	Simil inox	4	52
1500 mm	NF19312/AR	Argento	4	52
	NF19312/N	Nero	4	52
	NF19312/R	Rosso	4	52
	NF19312/WH	Bianco	4	52
	NF19312/AU	Oro	4	52
	NF19312/IN	Simil inox	4	52

Maniglie

Caratteristiche

- Impugnatura orizzontale
- Versione con microswitch: disponibile su richiesta (per ordinare aggiungere "MIC" alla fine del codice)



	Codice	Finitura	Pezzi	Pagina Listino
900 mm	NF19720	Nero	1	52
	NF19720/GR	Grigio	1	52
	NF19720/WH	Bianco	1	53
	NF19720/AU	Oro	1	52
	NF19720/IN	Simil inox	1	53

Maniglioni antipanico da applicare

LAMPO

Maniglione antipanico per porte metalliche con fascia

Da ordinare a parte

- Barra
- Kit scrochi, per chiusure aggiuntive

Caratteristiche

- Adatto per porte a singola o doppia anta
- Stessa lavorazione del profilo - fascia - richiesta per l'applicazione di una serratura standard: entrata 70 mm
- Barre in acciaio verniciato e alluminio anodizzato
- Mezzi cilindri inclusi:
 - Profilati F160
 - Ovali F150
- Abbinabile alla maniglia esterna F9399
- Certificato CE EN1125
- Meccanismo base per soluzioni a un punto di chiusura
- Il cilindro abilita/disabilita la maniglia e sterna



Serie 9003 Versione solo cilindro ovale

Codice	Finitura	Entrata (mm)	Pezzi	Pagina Listino
NF9003/D	Nero	70	1	53
NF9003/S	Nero	70	1	53

Con cilindro ovale-destro
Sinistro

Serie 9009 Versione cilindro + maniglia

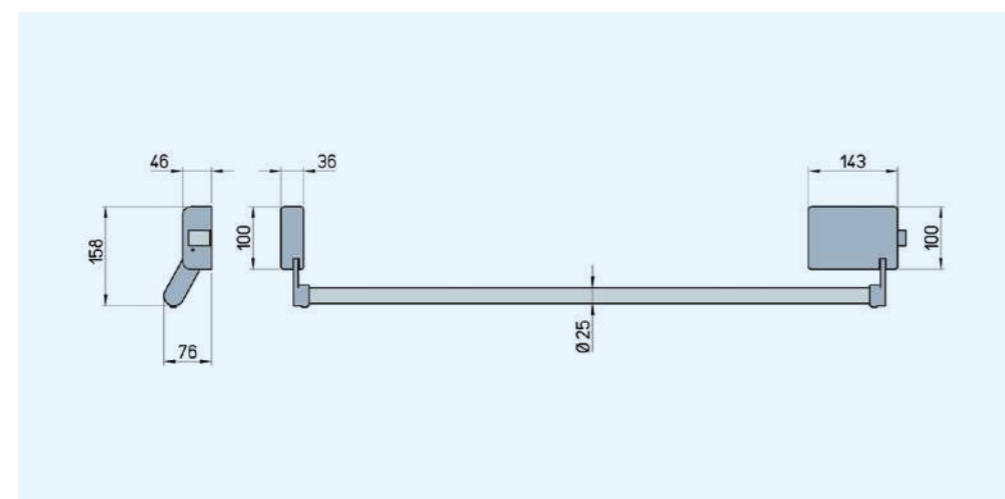
Codice	Finitura	Entrata (mm)	Pezzi	Pagina Listino
NF9009/D	Nero	70	1	53
NF9009/S	Nero	70	1	53
NF9009/D/SAG	Nero	70	1	53
NF9009/S/SAG	Nero	70	1	53

Con cilindro ovale e maniglia
Destro
Sinistro

Con cilindro profilato e maniglia
Destro
Sinistro

Con cilindro ovale, maniglia e micro-switch sul portabarra
Destro
Sinistro

NF9009/D/B	Nero	70	1	53
NF9009/S/B	Nero	70	1	53



Maniglioni antipanico da applicare

LAMPO

Caratteristiche

- Meccanismo base componibile per soluzioni a 3 punti di chiusura
- Il cilindro abilita/disabilita la maniglia esterna
- Kit scrochi Alto/Basso, barra e maniglia da ordinare a parte
- Mezzi cilindri da ordinare a parte:
 - Profilati serie F160
 - Ovali serie F150
- Certificato CE EN1125



Livello di sicurezza
STANDARD



Resistenza all'uso
ALTA



Applicare su
TUTTI

Tipo di applicazione

Porta antipanico

Tipo di applicazione

Porta taglia fuoco

Versione predisposta per 3 punti di chiusura

Per cilindro ovale Destro
Sinistro

Per cilindro profilato Destro
Sinistro

Codice	Finitura	Entrata (mm)	Pezzi	Pagina Listino
NF9109C/D	Nero	70	1	53
NF9109C/S	Nero	70	1	53
NF9109C/D/SAG	Nero	70	1	53
NF9109C/S/SAG	Nero	70	1	53

LAMPO per anta secondaria

Caratteristiche

- Serie 9050 per anta secondaria a 2 punti di chiusura
- Utilizzabile anche su anta principale come soluzione a due punti di chiusura verticali
- Barra da ordinare a parte

Codice	Finitura	Entrata (mm)	Pezzi	Pagina Listino
NF9050/A	Nero	-	1	53
NF9050/A/GR	Grigio	-	1	53

Reversibile - Completo di scrochi verticali e aste Alto/Basso

Maniglioni antipanico da applicare

ELETTROLAMPO

Maniglione antipanico per porte metalliche con fascia

Caratteristiche

- Adatto per porte a singola o doppia anta
- Stessa lavorazione del profilo - fascia - richiesta per l'applicazione di una serratura standard: entrata 70 mm
- Barre in acciaio verniciato e alluminio anodizzato
- Mezzi cilindri inclusi:
 - Profilati F160
 - Ovali F150
- Certificato CE EN1125
- 12 V AC

Versioni

- Monopunto, destra o sinistra, per apertura a distanza

Da ordinare a parte

- Barra
- Kit scrocchi, per chiusure aggiuntive



Livello di sicurezza
STANDARD



Resistenza all'uso
ALTA



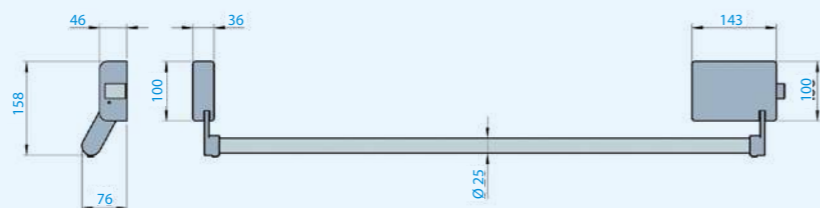
Applicare su
TUTTI

Tipo di applicazione
Porta antipanico

Tipo di applicazione
Porta taglia fuoco



	Codice	Finitura	Entrata (mm)	Pezzi	Pagina Listino
Destro - Con cilindro ovale Sinistro	NF9403/D	Nero	70	1	53
	NF9403/S	Nero	70	1	54
Destro - Con cilindro profilato Sinistro	NF9403/D/SAG	Nero	70	1	54
	NF9403/S/SAG	Nero	70	1	54
Con cilindro ovale e micro-switch sul portabarra Destro Sinistro	NF9403/D/B	Nero	70	1	53
	NF9403/S/B	Nero	70	1	54



Maniglioni antipanico da applicare

COMPOSIT new

Maniglione antipanico con dimensioni ideali per retrofit

Caratteristiche

- Reversibile
- Adatto per porte a singola o doppia anta
- Idoneo per porte tagliafuoco/antifumo
- Barre in acciaio verniciato e alluminio anodizzato
- Abbinabile alle maniglie esterne:
 - Serie F9510: maniglia semplice
 - Serie F9520: gruppo maniglia per Composit predisposto per cilindro ovale
 - Serie F9521: gruppo maniglia per Composit predisposto per cilindro profilato
 - Serie F9525 per cilindro ovale e profilato
- Mezzi cilindri, per uso con maniglia singola:
 - Ovali: serie F150
 - Profilati: serie F160
- Certificato CE EN1125
- DOP per installazione fino a H3500 mm

Versioni

- Standard reversibile modulare, per 1, 2 o 3 punti di chiusura, per cilindro ovale o profilato
- Con micro-switch, destra o sinistra modulare: 1, 2 o 3 punti di chiusura, per cilindro ovale o profilato

Da ordinare a parte

- Mezzo cilindro esterno: per uso con maniglia semplice
- Barra
- Kit scrocchi per chiusure aggiuntive
- Maniglia esterna



Livello di sicurezza
STANDARD



Resistenza all'uso
ALTA



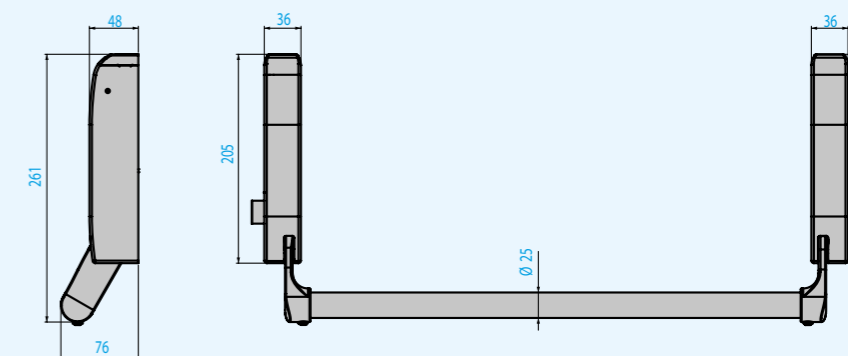
Applicare su
TUTTI

Tipo di applicazione
Porta antipanico

Tipo di applicazione
Porta taglia fuoco



	Codice	Finitura	Entrata (mm)	Pezzi	Pagina Listino
Per cilindro ovale Serie 150	NF9500NEW	Nero	-	1	54
	NF9500/GRNEW	Grigio	-	1	54
	NF9500/WHNEW	Bianco	-	1	54
Per cilindro profilato Serie 160	NF9501NEW	Nero	-	1	54
	NF9501/GRNEW	Grigio	-	1	54
	NF9501/WHNEW	Bianco	-	1	54
	NF9501/AJNEW	Oro	-	1	54
	NF9501/INNEW	Simil inox	-	1	54
Finitura ad alta resistenza alla corrosione	NF9501/SCNEW	Simil cromo	-	1	54



Maniglioni antipanico da applicare

COMPO-CIL new

Caratteristiche

- Meccanismo base reversibile
- Adatto per uso con solo cilindro
- Il cilindro aziona direttamente lo scrocco
- Cilindro, kit scrocchi e barra da ordinare a parte
- DOP per installazione fino a H3500 mm



Livello di sicurezza
STANDARD



Resistenza all'uso
ALTA



Applicare su
TUTTI

Tipo di applicazione
Porta antipanico

Tipo di applicazione
Porta taglia fuoco

	Codice	Finitura	Entrata (mm)	Pezzi	Pagina Listino
Per cilindro ovale Serie 150	NF9550NEW	Nero	-	1	54
	NF9550/GRNEW	Grigio	-	1	54
	NF9550/WHNEW	Bianco	-	1	54
Per cilindro profilato Serie 160	NF9551NEW	Nero	-	1	54
	NF9551/GRNEW	Grigio	-	1	54
	NF9551/WHNEW	Bianco	-	1	54
	NF9551/INNEW	Simil inox	-	1	54

COMPOSIT new kit 2 ante

Caratteristiche

- Kit 2 meccanismi per porte a doppia anta
- Adatto per uso con cilindro e maniglia semplice F9510 oppure abbinato a kit maniglia F9520, F9521 e F9525
- Il cilindro abilita/disabilita la maniglia
- Cilindro, maniglia, kit scrocchi e barre da ordinare a parte
- DOP per installazione fino a H3500 mm



	Codice	Finitura	Entrata (mm)	Pezzi	Pagina Listino
Per cilindro ovale Serie 150	NF9505NEW	Nero	-	1	54
	NF9505/GRNEW	Grigio	-	1	54
	NF9505/WHNEW	Bianco	-	1	54
Per cilindro profilato Serie 160	NF9506NEW	Nero	-	1	54
	NF9506/GRNEW	Grigio	-	1	54
	NF9506/WHNEW	Bianco	-	1	54
Per cilindro profilato e micro-switch sul portabarra	NF9506/BNEW	Nero	-	1	54

Maniglioni antipanico da applicare

COMPOSIT new mono

Caratteristiche

- Meccanismo base, non reversibile, per uso con cilindro esterno che abilita/disabilita la maniglia semplice F9510 oppure abbinato a kit maniglia F9520, F9521 e F9525
- Certificato CE EN1125
- DOP per installazione fino a H3500 mm



Livello di sicurezza
STANDARD



Resistenza all'uso
ALTA



Applicare su
TUTTI

Tipo di applicazione
Porta antipanico

Tipo di applicazione
Porta taglia fuoco

Per cilindro ovale
Serie 150

	Codice	Finitura	Entrata (mm)	Pezzi	Pagina Listino
Destra	NF9508/DNEW	Nero	-	1	54
	NF9508/D/GRNEW	Grigio	-	1	54
	NF9508/D/WHNEW	Bianco	-	1	54
Sinistra	NF9508/SNEW	Nero	-	1	54
	NF9508/S/GRNEW	Grigio	-	1	54
	NF9508/S/WHNEW	Bianco	-	1	54
Micro-switch sullo scrocco Destra	NF9508/D/ANEW	Nero	-	1	54
	NF9508/S/ANEW	Nero	-	1	54
Micro-switch sul portabarra Destra	NF9508/D/BNEW	Nero	-	1	54
	NF9508/S/BNEW	Nero	-	1	54

Per cilindro profilato
Serie 160

	Codice	Finitura	Entrata (mm)	Pezzi	Pagina Listino
Destra	NF9509/DNEW	Nero	-	1	54
	NF9509/D/GRNEW	Grigio	-	1	54
	NF9509/D/WHNEW	Bianco	-	1	54
	NF9509/D/INNEW	Simil inox	-	1	54
Sinistra	NF9509/SNEW	Nero	-	1	54
	NF9509/S/GRNEW	Grigio	-	1	54
	NF9509/S/WHNEW	Bianco	-	1	54
	NF9509/S/INNEW	Simil inox	-	1	54
Finitura ad alta resistenza alla corrosione-Destra	NF9509/D/SCNEW	Simil cromo	-	1	54
	NF9509/S/SCNEW	Simil cromo	-	1	54
Micro-switch sullo scrocco Destra	NF9509/D/ANEW	Nero	-	1	54
	NF9509/S/ANEW	Nero	-	1	54
Micro-switch sul portabarra Destra	NF9509/D/BNEW	Nero	-	1	54
	NF9509/S/BNEW	Nero	-	1	54
Micro-switch sullo scrocco e portabarra-Destra	NF9509/D/ABNEW	Nero	-	1	54
	NF9509/S/ABNEW	Nero	-	1	54

Accessori

Barre tonde

Caratteristiche

- Barre in acciaio verniciato
- Per Artiglio, Composit New, Lampo e Elettrolampo



	Codice	Finitura	Materiale	Pezzi	Pagina Listino
995 mm	NF19209/GG	Grigio	Acciaio	6	52
	NF19209/N	Nero	Acciaio	6	52
	NF19209/R	Rosso	Acciaio	6	52
	NF19209/V	Verde	Acciaio	6	52
	NF19209/WH	Bianco	Acciaio	6	52
	NF19209/IN	Inox	Acciaio	6	52
	NF19209/AU	Oro	Acciaio	6	52
1200 mm	NF19210/GG	Grigio	Acciaio	6	52
	NF19210/N	Nero	Acciaio	6	52
	NF19210/R	Rosso	Acciaio	6	52
	NF19210/V	Verde	Acciaio	6	52
	NF19210/WH	Bianco	Acciaio	6	52
	NF19210/IN	Inox	Acciaio	6	52
	NF19210/AU	Oro	Acciaio	6	52
1500 mm	NF19212/GG	Grigio	Acciaio	6	52
	NF19212/N	Nero	Acciaio	6	52
	NF19212/R	Rosso	Acciaio	6	52
	NF19212/V	Verde	Acciaio	6	52
	NF19212/WH	Bianco	Acciaio	6	52
	NF19212/IN	Inox	Acciaio	6	52
	NF19212/AU	Oro	Acciaio	6	52

Barre tonde

Caratteristiche

- Barre in alluminio
- Per Artiglio, Composit New, Lampo e Elettrolampo



	Codice	Finitura	Materiale	Pezzi	Pagina Listino
995 mm	NF9309/AR	Anodizzato argento	Alluminio	1	53
1200 mm	NF9310/AR	Anodizzato argento	Alluminio	1	53
1500 mm	NF9312/AR	Anodizzato argento	Alluminio	1	53
Per cilindro profilato					
995 mm	NF9309/SC	Simil cromo	Alluminio	6	53
1200 mm	NF9310/SC	Simil cromo	Alluminio	6	53
1500 mm	NF9312/SC	Simil cromo	Alluminio	6	53

Accessori

Kit scrocci

Caratteristiche

- Per Composit New, Lampo e Elettrolampo



	Codice	Finitura	Entrata (mm)	Pezzi	Pagina Listino
Alto/Basso Verticali	NF9830NEW	Nero	-	4	54
	NF9830/GRNEW	Grigio	-	4	54
	NF9830/WHNEW	Bianco	-	4	54
	NF9830/AUNEW	Oro	-	4	54
	NF9830/INNEW	Simil inox	-	4	54
	NF9830/SCNEW	Simil cromo	-	4	54
Finitura ad alta resistenza alla corrosione Alto/Basso Laterali	NF9831NEW	Nero	-	4	55
	NF9831/GRNEW	Grigio	-	4	55
	NF9831/WHNEW	Bianco	-	4	55
	NF9831/AUNEW	Oro	-	4	54
	NF9831/INNEW	Simil inox	-	4	55
	NF9831/SCNEW	Simil cromo	-	4	55
Finitura ad alta resistenza alla corrosione Alto Verticale/Basso Laterale Destro Sinistro	NF9831/DNEW	Nero	-	4	55
	NF9831/SNEW	Nero	-	4	55

Copertura copriasta

Caratteristiche

- Per F9830, F9831 e NF9830



	Codice	Finitura	Entrata (mm)	Pezzi	Pagina Listino
	NF9820NEW	Nero	-	4	54
	NF9820/GRNEW	Grigio	-	4	54
	NF9820/WHNEW	Bianco	-	4	54

Accessori

Prolunga asta superiore

Caratteristiche

- Copertura copriasta non utilizzabile
- Prolunga +1150 mm per F9830 e F9831
- Per Composit New, Lambo ed Elettrolampo



Codice	Finitura	Entrata (mm)	Pezzi	Pagina Listino
NF9316/1	Nero	-	1	53
NF9316/1GR	Grigio	-	1	53
NF9316/1WH	Bianco	-	1	53
NF9316/1AU	Oro	-	1	53
NF9316/1IN	Simil inox	-	1	53

Guida aste in plastica

Caratteristiche

- Guida aste per F9830 e F9831

Codice	Finitura	Entrata (mm)	Pezzi	Pagina Listino
NF8328	Nero	-	1	53
NF8328/GR	Grigio	-	1	53
NF8328/WH	Bianco	-	1	53

Accessori

Kit scrocchi

Caratteristiche

- Per Millennium, Composit New e Lambo
- Copriaste inclusi
- Aste alto/basso incluse
- Fissaggi copertura aste inclusi
- 1 tappo in nylon incluso per la copertura dello scrocco centrale, per applicazioni a due punti di chiusura



Codice	Finitura	Entrata (mm)	Pezzi	Pagina Listino
NF9840NEW	Nero	-	4	55
NF9840/GRNEW	Grigio	-	4	55
NF9840/WHNEW	Bianco	-	4	55
NF9840/AUNEW	Oro	-	4	55
NF9840/INNEW	Simil inox	-	4	55
Alto/Basso Verticali				
NF9841NEW	Nero	-	4	55
NF9841/GRNEW	Grigio	-	4	55
NF9841/WHNEW	Bianco	-	4	55
NF9841/AUNEW	Oro	-	4	55
NF9841/INNEW	Simil inox	-	4	55
Alto/Basso Lateral				

Asta superiore prolungata

Caratteristiche

- Prolunga fino a 630 mm
- Con copertura



Codice	Finitura	Entrata (mm)	Pezzi	Pagina Listino
NF9821	Nero	-	1	54
NF9821/GR	Grigio	-	1	54
NF9821/WH	Bianco	-	1	54

Fissaggio copertura aste - Ricambio

Caratteristiche

- Fissaggio copertura aste serie F9820, F9821, F9840 e F9841

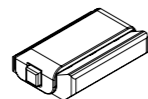
Codice	Finitura	Entrata (mm)	Pezzi	Pagina Listino
NF8329	Nero	-	1	53
NF8329/GR	Grigio	-	1	53

Contropiastra per MILLENNIUM, COMPOSIT e
LAMPO

Contropiastra

Caratteristiche

- Centrale o superiore - Ricambio



Codice	Finitura	Entrata (mm)	Pezzi	Pagina Listino
NF9300	Inox	-	1	53

Contropiastra

Caratteristiche

- Per pavimento - Ricambio



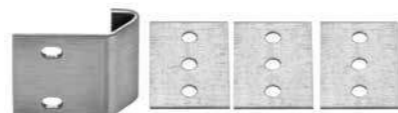
Codice	Finitura	Entrata (mm)	Pezzi	Pagina Listino
NF9303	Inox	-	1	53

Contropiastra per profili in PVC per MINISTAR,
MINIPAD, MILLENNIUM, COMPOSIT e LAMPO

Contropiastra

Caratteristiche

- Centrale per porte in PVC
- Salto 11.7 mm
- 2 fori

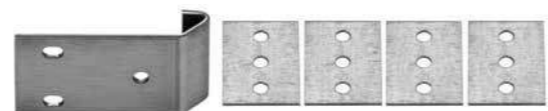


Codice	Finitura	L.Porte (mm)	H.Porte (mm)	Spessore Porte (mm)	Pezzi	Pagina Listino
NF9302	Inox	-	-	-	1	53

Contropiastra

Caratteristiche

- Centrale per porte in PVC
- Salto 11.7 mm
- 3 fori



Codice	Finitura	L.Porte (mm)	H.Porte (mm)	Spessore Porte (mm)	Pezzi	Pagina Listino
NF9302/2	Inox	-	-	-	1	53

Contropiastra

Caratteristiche

- Centrale per porte in PVC
- Salto 16 mm
- 3 fori



Codice	Finitura	L.Porte (mm)	H.Porte (mm)	Spessore Porte (mm)	Pezzi	Pagina Listino
NF9302/3	Inox	-	-	-	1	53

Accessori

Maniglia semplice

Caratteristiche

- Per Artiglio e Composit New



Codice	Finitura	Entrata (mm)	Pezzi	Pagina Listino
NF9510	Nero	-	1	54
NF9510/GR	Grigio	-	1	54
NF9510/WH	Bianco	-	1	54

Gruppo maniglia

Caratteristiche

- Per Composit per cilindro ovale
- Vedi sovrapprezzi per esecuzioni speciali



Codice	Finitura	Chiave	Pezzi	Pagina Listino
NF9520	Nero	NF516/D	1	54
NF9520/GR	Grigio	NF516/D	1	54
NF9520/WH	Bianco	NF516/D	1	54

Gruppo maniglia

Caratteristiche

- Per Composit per cilindro profilato
- Vedi sovrapprezzi per esecuzioni speciali



Codice	Finitura	Chiave	Pezzi	Pagina Listino
NF9521	Nero	NF516/D	1	54
NF9521/GR	Grigio	NF516/D	1	54
NF9521/WH	Bianco	NF516/D	1	54

Cilindro fisso - Ricambio

Caratteristiche

- Per maniglia Composit cod. 9520 - 9521



Codice	Finitura	Chiave	Pezzi	Pagina Listino
NF111F	Ottone	-	1	52

Accessori

Maniglia jolly e cilindro

Maniglia esterna indipendente universale per maniglioni antipanico

Caratteristiche

- Per Composit New
- Idonea per il montaggio su porte con profili metallici
- Spessore massimo della porta: 82 mm
- Mezzo Cilindro 30/10mm incluso
- Numerose finiture disponibili

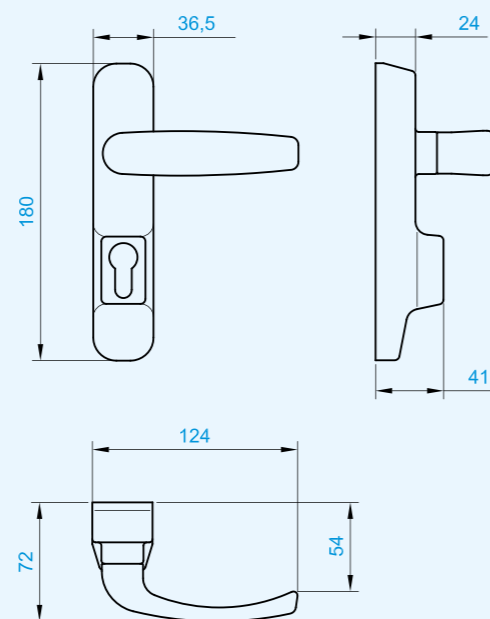
Versioni disponibili

- Versione KA di stock
- Versione con micro-switch



Codice	Finitura	Entrata (mm)	Pezzi	Pagina Listino
NF9525	Nero	-	1	54
NF9525/GR	Grigio	-	1	54
NF9525/IN	Simil inox	-	1	54
NF9525/WH*	Bianco	-	1	54
NF9525/CR*	Cromo	-	1	54
NF9525/AU*	Oro	-	1	54
NF9525/SC*	Simil cromo	-	1	54

* Finiture su richiesta



Accessori

Maniglia

Caratteristiche

- Per Lampo



Codice	Finitura	Entrata (mm)	Pezzi	Pagina Listino
NF9399	Nero	-	1	53

Cilindri singoli profilati

Caratteristiche

- Per Composit New e Lampo
- Forniti con n. 3 chiavi
- Chiave grezza NF516/D



Sporgenza:

55 mm

65 mm

82 mm

Codice	Finitura	Entrata (mm)	Pezzi	Pagina Listino
NF160/F	Nickel	76	1	52
NF160/MF	Nickel	86	1	52
NF160/LF	Nickel	106	1	52

Cilindri singoli ovali

Caratteristiche

- Per Composit New e Lampo
- Forniti con n. 3 chiavi



Codice	Finitura	Entrata (mm)	Pezzi	Pagina Listino
NF150	Ottone	76	1	52
NF150/M	Ottone	86	1	52
NF150/L	Ottone	103	1	52

Bobina per ELETTRILAMPO - Ricambio

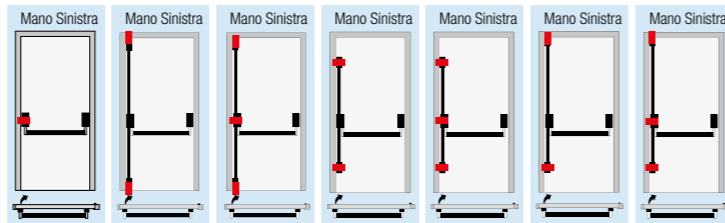
Caratteristiche

- Bobina per Elettrolampo - Ricambio

Codice	Finitura	Entrata (mm)	Pezzi	Pagina Listino
NF805	-	-	1	53

Configurazioni per MINISTAR per porte ad anta singola

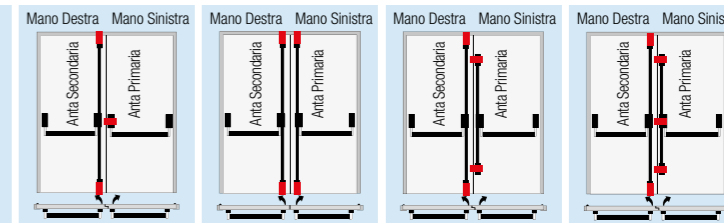
- x *Necessari*
- *Facoltativi*
- *Alternativi*
- xxx *Finiture e/o varianti (vedere listino)*



Anta Primaria		Centrale	42906xxx	x	x	x	x	x	x	x	
		A/B Verticali	0342900000xxx	-	x	x	-	-	-	-	
		A/B Laterali	0342900050xxx	-	-	-	x	x	-	-	
		Alto Verticale Basso Laterale	0342900100/200xxx	-	-	-	-	-	x	x	
		Kit Aste Verticali con Copriaste	04444xxx	-	x	x	x	x	x	x	
		Barra	PAM260001xxx (900 mm)	● x	● x	● x	● x	● x	● x	● x	● x
			PAM260002xxx (1200 mm)	● x	● x	● x	● x	● x	● x	● x	● x
PAM260003xxx (1500 mm)			● x	● x	● x	● x	● x	● x	● x	● x	
	Kit Maniglia Esterna Cilindro singolo	0448008xxx	□ ●	□ ●	□ ●	□ ●	□ ●	□ ●	□ ●	□ ●	
		04440xxx	□ ●	□ ●	□ ●	□ ●	□ ●	□ ●	□ ●	□ ●	
Anta Secondaria		Centrale	42906xxx	-	-	-	-	-	-	-	
		A/B Verticali	0342900000xxx	-	-	-	-	-	-	-	
		Kit Aste Verticali con Copriaste	04444xxx	-	-	-	-	-	-	-	
		Barra	PAM260001xxx (900 mm)	-	-	-	-	-	-	-	-
PAM260002xxx (1200 mm)			-	-	-	-	-	-	-	-	
PAM260003xxx (1500 mm)			-	-	-	-	-	-	-	-	

Configurazioni per MINISTAR per porte ad anta doppia

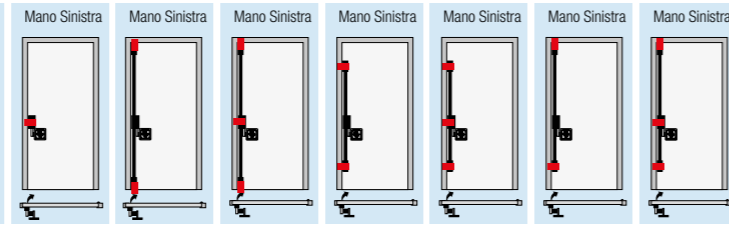
- x *Necessari*
- *Facoltativi*
- *Alternativi*
- xxx *Finiture e/o varianti (vedere listino)*









Anta Primaria		Centrale	42906xxx	x	x	x	x
		A/B Verticali	0342900000xxx	-	x	-	-
		A/B Laterali	0342900050xxx	-	-	x	x
		Alto Verticale Basso Laterale	0342900100/200xxx	-	-	-	-
		Kit Aste Verticali con Copriaste	04444xxx	-	x	x	x
		Barra	PAM260001xxx (900 mm)	● x	● x	● x	● x
			PAM260002xxx (1200 mm)	● x	● x	● x	● x
PAM260003xxx (1500 mm)			● x	● x	● x	● x	
	Kit Maniglia Esterna Cilindro singolo	0448008xxx	□ ●	□ ●	□ ●	□ ●	
		04440xxx	□ ●	□ ●	□ ●	□ ●	
Anta Secondaria		Centrale	42906xxx	x	x	x	x
		A/B Verticali	0342900000xxx	x	x	x	x
		Kit Aste Verticali con Copriaste	04444xxx	x	x	x	x
		Barra	PAM260001xxx (900 mm)	● x	● x	● x	● x
PAM260002xxx (1200 mm)			● x	● x	● x	● x	
PAM260003xxx (1500 mm)			● x	● x	● x	● x	

Configurazioni per MINIPAD 423
per porte ad anta singola

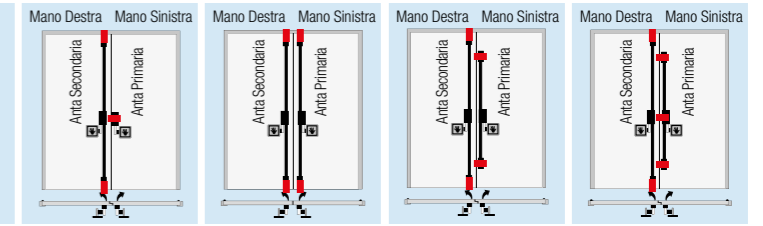
- x *Necessari*
 Facoltativi
 ● *Alternativi*
 xxx *Finiture e/o varianti (vedere listino)*












Anta Primaria		Centrale	42306xxx	x	x	x	x	x	x	x	
		A/B Verticali	0342900000xxx	-	x	x	-	-	-	-	-
		A/B Laterali	0342900050xxx	-	-	-	x	x	-	-	
		Alto Verticale Basso Laterale	0342900100/200xxx	-	-	-	-	-	x	x	
		Kit Aste Verticali con Copriaste	04444xxx	-	x	x	x	x	x	x	
		Kit Maniglia Esterna Cilindro singolo	0448008xxx 04440xxx	<input type="checkbox"/> ●	<input type="checkbox"/> ●	<input type="checkbox"/> ●	<input type="checkbox"/> ●	<input type="checkbox"/> ●	<input type="checkbox"/> ●	<input type="checkbox"/> ●	<input type="checkbox"/> ●

Configurazioni per MINIPAD 423
per porte ad anta singola

- x *Necessari*
 Facoltativi
 ● *Alternativi*
 xxx *Finiture e/o varianti (vedere listino)*

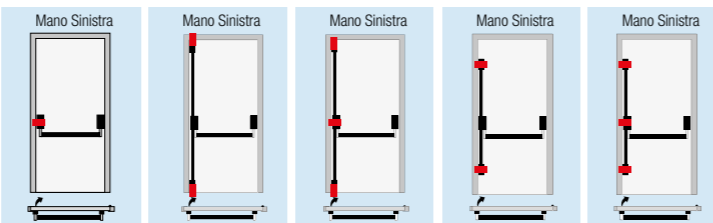


Anta Primaria		Centrale	42306xxx	x	x	x	x
		A/B Verticali	0342900000xxx	-	x	-	-
		A/B Laterali	0342900050xxx	-	-	x	x
		Alto Verticale Basso Laterale	0342900100/200xxx	-	-	-	-
		Kit Aste Verticali con Copriaste	04444xxx	-	x	x	x
		Kit Maniglia Esterna Cilindro singolo	0448008xxx 04440xxx	<input type="checkbox"/> ●	<input type="checkbox"/> ●	<input type="checkbox"/> ●	<input type="checkbox"/> ●

Anta Secondaria		Centrale	42306xxx	x	x	x	x
		A/B Verticali	0342900000xxx	x	x	x	x
		Kit Aste Verticali con Copriaste	04444xxx	x	x	x	x

Configurazioni per TOUCH445
per porte ad anta singola

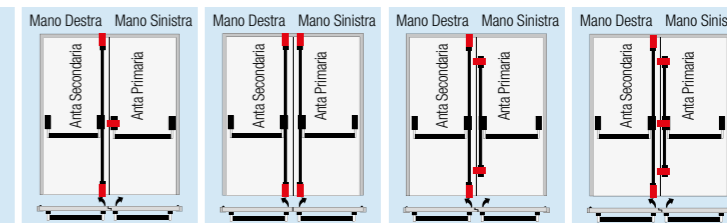
- x **Necessari**
 Facoltativi
 Alternativi
 xxx **Finiture e/o varianti (vedere listino)**



Anta Primaria	Maniglione	Codice	Mano Sinistra				
			1	2	3	4	5
	Centrale	44505xxx	x	x	x	x	x
	A/B Verticali	0342900000xxx	-	x	x	-	-
	A/B Laterali	0342900050xxx	-	-	-	x	x
	Kit Aste Verticali con Copriaste	04444xxx	-	x	x	x	x
	Kit Maniglia Esterna	0448008xxx	<input type="checkbox"/> <input checked="" type="checkbox"/>	<input type="checkbox"/> <input checked="" type="checkbox"/>	<input type="checkbox"/> <input checked="" type="checkbox"/>	<input type="checkbox"/> <input checked="" type="checkbox"/>	<input type="checkbox"/> <input checked="" type="checkbox"/>
	Cilindro singolo	04440xxx	<input type="checkbox"/> <input checked="" type="checkbox"/>	<input type="checkbox"/> <input checked="" type="checkbox"/>	<input type="checkbox"/> <input checked="" type="checkbox"/>	<input type="checkbox"/> <input checked="" type="checkbox"/>	<input type="checkbox"/> <input checked="" type="checkbox"/>
	Kit controplacca	04440xxx	<input type="checkbox"/> <input checked="" type="checkbox"/>	<input type="checkbox"/> <input checked="" type="checkbox"/>	<input type="checkbox"/> <input checked="" type="checkbox"/>	<input type="checkbox"/> <input checked="" type="checkbox"/>	<input type="checkbox"/> <input checked="" type="checkbox"/>
Anta Secondaria	Centrale	44505xxx	-	-	-	-	-
	A/B Verticali	0342900000xxx	-	-	-	-	-
	Kit Aste Verticali con Copriaste	04444xxx	-	-	-	-	-

Configurazioni per TOUCH445
per porte ad anta doppia

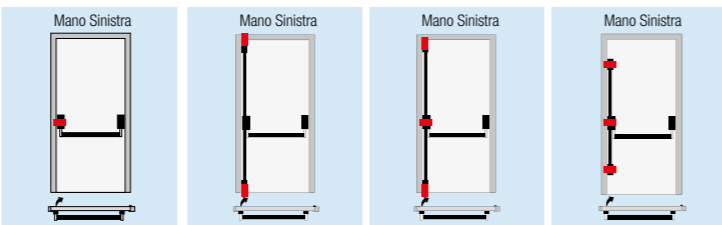
- x **Necessari**
 Facoltativi
 Alternativi
 xxx **Finiture e/o varianti (vedere listino)**



Anta Primaria	Maniglione	Codice	Mano Destra		Mano Sinistra	
			1	2	3	4
	Centrale	44505xxx	x	x	x	x
	A/B Verticali	0342900000xxx	-	x	-	-
	A/B Laterali	0342900050xxx	-	-	x	x
	Kit Aste Verticali con Copriaste	04444xxx	-	x	x	x
	Kit Maniglia Esterna	0448008xxx	<input type="checkbox"/> <input checked="" type="checkbox"/>	<input type="checkbox"/> <input checked="" type="checkbox"/>	<input type="checkbox"/> <input checked="" type="checkbox"/>	<input type="checkbox"/> <input checked="" type="checkbox"/>
	Cilindro singolo	04440xxx	<input type="checkbox"/> <input checked="" type="checkbox"/>	<input type="checkbox"/> <input checked="" type="checkbox"/>	<input type="checkbox"/> <input checked="" type="checkbox"/>	<input type="checkbox"/> <input checked="" type="checkbox"/>
	Kit controplacca	04440xxx	<input type="checkbox"/> <input checked="" type="checkbox"/>	<input type="checkbox"/> <input checked="" type="checkbox"/>	<input type="checkbox"/> <input checked="" type="checkbox"/>	<input type="checkbox"/> <input checked="" type="checkbox"/>
Anta Secondaria	Centrale	44505xxx	x	x	x	x
	A/B Verticali	0342900000xxx	x	x	x	x
	Kit Aste Verticali con Copriaste	04444xxx	x	x	x	x

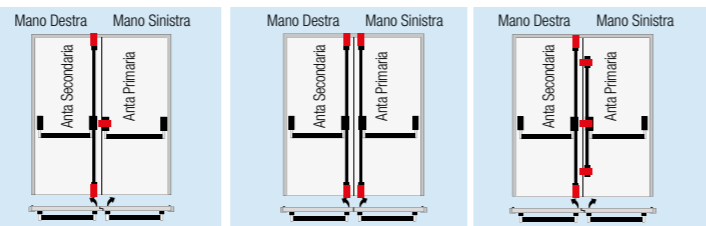
Configurazioni per MILLENNIUM per porte ad anta singola e doppia

- x *Necessari*
- *Facoltativi*
- *Alternativi*
- xxx *Finiture e/o varianti (vedere listino)*



Anta Primaria		Centrale	F19700xxx	x	x	x	x
		A/B Verticali	F9840xxxNEW	-	x	x	-
		A/B Lateral	F9841xxxNEW	-	-	-	x
		Barra	F19309xxx (900 mm)	● x	● x	● x	● x
			F19310xxx (1200 mm)	● x	● x	● x	● x
F19312xxx (1500 mm)			● x	● x	● x	● x	
	Maniglia esterna	F19720xxx	□	□	□	□	

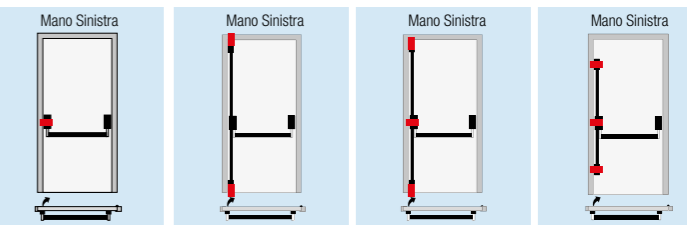
- x *Necessari*
- *Facoltativi*
- *Alternativi*
- xxx *Finiture e/o varianti (vedere listino)*



Anta Primaria		Centrale	F19700xxx	x	x	x
		A/B Verticali	F9840xxxNEW	-	x	-
		A/B Lateral	F9841xxxNEW	-	-	x
		Barra	F19309xxx (900 mm)	● x	● x	● x
			F19310xxx (1200 mm)	● x	● x	● x
F19312xxx (1500 mm)			● x	● x	● x	
	Maniglia esterna	F19720xxx	□	□	□	
Anta Secondaria		Centrale	F19700xxx	x	x	x
		A/B Verticali	F9840xxxNEW	x	x	x
		Barra	F19309xxx (900 mm)	● x	● x	● x
			F19310xxx (1200 mm)	● x	● x	● x
			F19312xxx (1500 mm)	● x	● x	● x

Configurazioni per COMPOSIT per porte ad anta singola (DOP per installazione fino a H3500 mm)

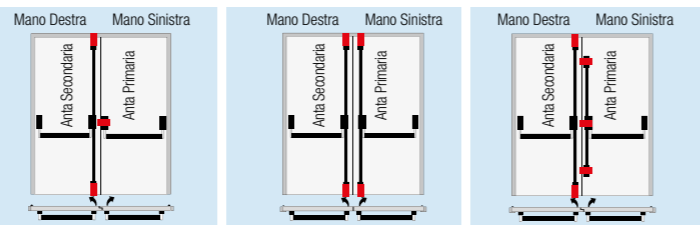
- x *Necessari*
- *Facoltativi*
- *Alternativi*
- xxx *Finiture e/o varianti (vedere listino)*
- *Abbinamento con maniglia e cilindro*



Anta Primaria		Centrale	F9500xxxNEW	● x	● x	● x	● x
			F9501xxxNEW	● x	● x	● x	● x
			F9550xxxNEW	● x	● x	● x	● x
			F9551xxxNEW	● x	● x	● x	● x
			F9508xxxNEW	● x	● x	● x	● x
			F9509xxxNEW	● x	● x	● x	● x
			F9505xxxNEW (Kit 2 ante)	-	-	-	● x
	F9506xxxNEW (Kit 2 ante)	-	-	-	● x		
		A/B Verticali	F9830xxxNEW	-	● x	● x	-
			F9840xxxNEW (cover inclusi)	-	● x	● x	-
	A/B Lateral	F9831xxxNEW	-	-	-	● x	
		F9841xxxNEW	-	-	-	● x	
	Cover per asta	F9820xxxNEW (per F9830 e F9831)	-	□	□	□	
	Barra	F19209xxx (995 mm)	● x	● x	● x	● x	
		F19210xxx (1200 mm)	● x	● x	● x	● x	
		F19212xxx (1500 mm)	● x	● x	● x	● x	
		F9309/AR (995 mm)	● x	● x	● x	● x	
		F9310/AR (1200 mm)	● x	● x	● x	● x	
		F9312/AR (1500 mm)	● x	● x	● x	● x	
	Maniglia esterna	F9510xxx	→ □ ●	→ □ ●	→ □ ●	→ □ ●	
		F9520xxx (cil.incluso)	→ □ ●	→ □ ●	→ □ ●	→ □ ●	
		F9521xxx (cil.incluso)	→ □ ●	→ □ ●	→ □ ●	→ □ ●	
	Cilindro	F150xxx	→ □ ●	→ □ ●	→ □ ●	→ □ ●	
		F160xxx	→ □ ●	→ □ ●	→ □ ●	→ □ ●	
Anta Secondaria		Centrale	F9500xxxNEW	-	-	-	-
			F9501xxxNEW	-	-	-	-
			F9550xxxNEW	-	-	-	-
			F9551xxxNEW	-	-	-	-
			F9508xxxNEW	-	-	-	-
			F9509xxxNEW	-	-	-	-
			F9505xxxNEW (Kit 2 ante)	-	-	-	-
	F9506xxxNEW (Kit 2 ante)	-	-	-	-		
		A/B Vert.	F9830xxxNEW	-	-	-	-
			F9840xxxNEW (cover inclusi)	-	-	-	-
	Cover per asta	F9820xxxNEW (per F9830)	-	-	-	-	
	Barra	F19209xxx (995 mm)	-	-	-	-	
		F19210xxx (1200 mm)	-	-	-	-	
		F19212xxx (1500 mm)	-	-	-	-	
		F9309/AR (995 mm)	-	-	-	-	
		F9310/AR (1200 mm)	-	-	-	-	
		F9312/AR (1500 mm)	-	-	-	-	

Configurazioni per COMPOSIT per porte ad anta doppia

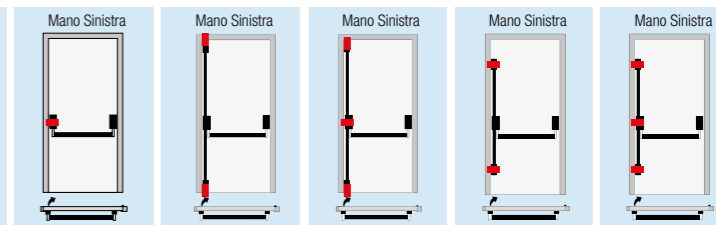
- x *Necessari*
- *Facoltativi*
- *Alternativi*
- *Centrale per anta secondaria incluso*
- xxx *Finiture e/o varianti (vedere listino)*
- *Abbinamento con maniglia e cilindro*



Anta Primaria		Centrale	F9500xxxNEW	● x	● x	● x
			F9501xxxNEW	● x	● x	● x
			F9550xxxNEW	● x	● x	● x
			F9551xxxNEW	● x	● x	● x
			F9508xxxNEW	● x	● x	● x
			F9509xxxNEW	● x	● x	● x
			F9505xxxNEW (Kit 2 ante)	■ x	■ x	■ x
			F9506xxxNEW (Kit 2 ante)	■ x	■ x	■ x
		A/B Verticali	F9830xxxNEW	-	● x	● x
			F9840xxxNEW (cover inclusi)	-	● x	● x
		A/B Lateral	F9831xxxNEW	-	-	-
			F9841xxxNEW	-	-	-
		Cover per asta	F9820xxxNEW (per F9830 e F9831)	-	□	□
		Barra	F19209xxx (995 mm)	● x	● x	● x
F19210xxx (1200 mm)			● x	● x	● x	
F19212xxx (1500 mm)			● x	● x	● x	
F9309/AR (995 mm)			● x	● x	● x	
F9310/AR (1200 mm)			● x	● x	● x	
F9312/AR (1500 mm)			● x	● x	● x	
	Maniglia esterna	F9510xxx	→ □ ●	→ □ ●	→ □ ●	
		F9520xxx (cil. incluso)	→ □ ●	→ □ ●	→ □ ●	
		F9521xxx (cil. incluso)	→ □ ●	→ □ ●	→ □ ●	
	Cilindro	F150xxx	→ □ ●	→ □ ●	→ □ ●	
		F160xxx	→ □ ●	→ □ ●	→ □ ●	
Anta Secondaria		Centrale	F9500xxxNEW	● x	● x	● x
			F9501xxxNEW	● x	● x	● x
			F9550xxxNEW	● x	● x	● x
			F9551xxxNEW	● x	● x	● x
			F9508xxxNEW	● x	● x	● x
			F9509xxxNEW	● x	● x	● x
			F9830xxxNEW	● x	● x	● x
			F9840xxxNEW (cover inclusi)	● x	● x	● x
		Cover per asta	F9820xxxNEW (per F9830)	□	□	□
		Barra	F19209xxx (995 mm)	● x	● x	● x
			F19210xxx (1200 mm)	● x	● x	● x
			F19212xxx (1500 mm)	● x	● x	● x
			F9309/AR (995 mm)	● x	● x	● x
			F9310/AR (1200 mm)	● x	● x	● x
F9312/AR (1500 mm)			● x	● x	● x	

Configurazioni per LAMPO e ELETTRILAMPO per porte ad anta singola

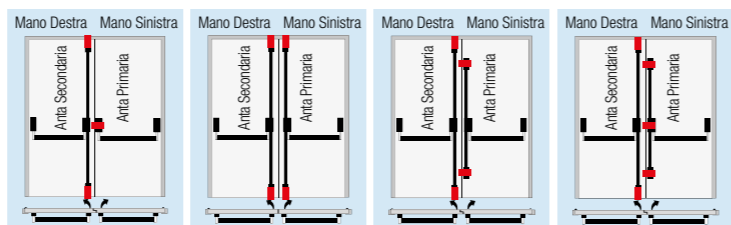
- x *Necessari*
- *Facoltativi*
- *Alternativi*
- *Centrale per anta secondaria incluso*
- xxx *Finiture e/o varianti (vedere listino)*
- *Abbinamento con maniglia e cilindro*



Anta Primaria		Centrale	F9003xxx (cil. ovale incluso)	● x	-	-	-	-
			F9009xxx (cil. ovale e man. inclusi)	● x	-	-	-	-
			F9009xxxSAGSM (cil prof. incluso)	● x	-	-	-	-
			F9009xxxSAG (cil prof. e man. inclusi)	● x	-	-	-	-
			F9109Cxxx	-	-	● x	-	● x
			F9109/CxxxSAG	-	-	● x	-	● x
			F9000/Axxx (dimensioni ridotte)	● x	-	-	-	-
			F9049/Axxx (dim. ridotte-A/B compresi)	-	-	-	■ x	-
			F9050/Axxx (dim. ridotte-A/B compresi)	-	■ x	-	-	-
			ELETTRIL. F9403xxx (cil ovale incluso)	● x	-	-	-	-
	ELETTRIL. F9403xxxSAG (cil. prof. incluso)	● x	-	-	-	-		
		A/B Vert.	F9830xxxNEW	-	-	● x	-	-
			F9840xxxNEW (cover inclusi)	-	-	● x	-	-
		A/B Lat.	F9831xxxNEW	-	-	-	-	● x
F9841xxxNEW			-	-	-	-	-	● x
	Cover per asta	F9820xxxNEW (per F9830 e F9831)	-	-	□	-	□	
	Barra	F19209xxx (995mm)	● x	● x	● x	● x	● x	
		F19210xxx (1200 mm)	● x	● x	● x	● x	● x	
		F19212xxx (1500 mm)	● x	● x	● x	● x	● x	
		F9309/AR (995 mm)	● x	● x	● x	● x	● x	
		F9310/AR (1200 mm)	● x	● x	● x	● x	● x	
		F9312/AR (1500 mm)	● x	● x	● x	● x	● x	
	Maniglia esterna	F9399xxx	x	-	→ □	-	→ □	
	Cilindro	F150xxx	-	-	→ □ ●	-	→ □ ●	
		F150xxx	-	-	→ □ ●	-	→ □ ●	
	Barra	Dispositivo F9050/Axxx (dimensioni ridotte)	-	-	-	-	-	
		F19209xxx (995 mm)	-	-	-	-	-	
		F19210xxx (1200 mm)	-	-	-	-	-	
		F19212xxx (1500 mm)	-	-	-	-	-	
		F9309/AR (995 mm)	-	-	-	-	-	
		F9310/AR (1200 mm)	-	-	-	-	-	
F9312/AR (1500 mm)	-	-	-	-	-			

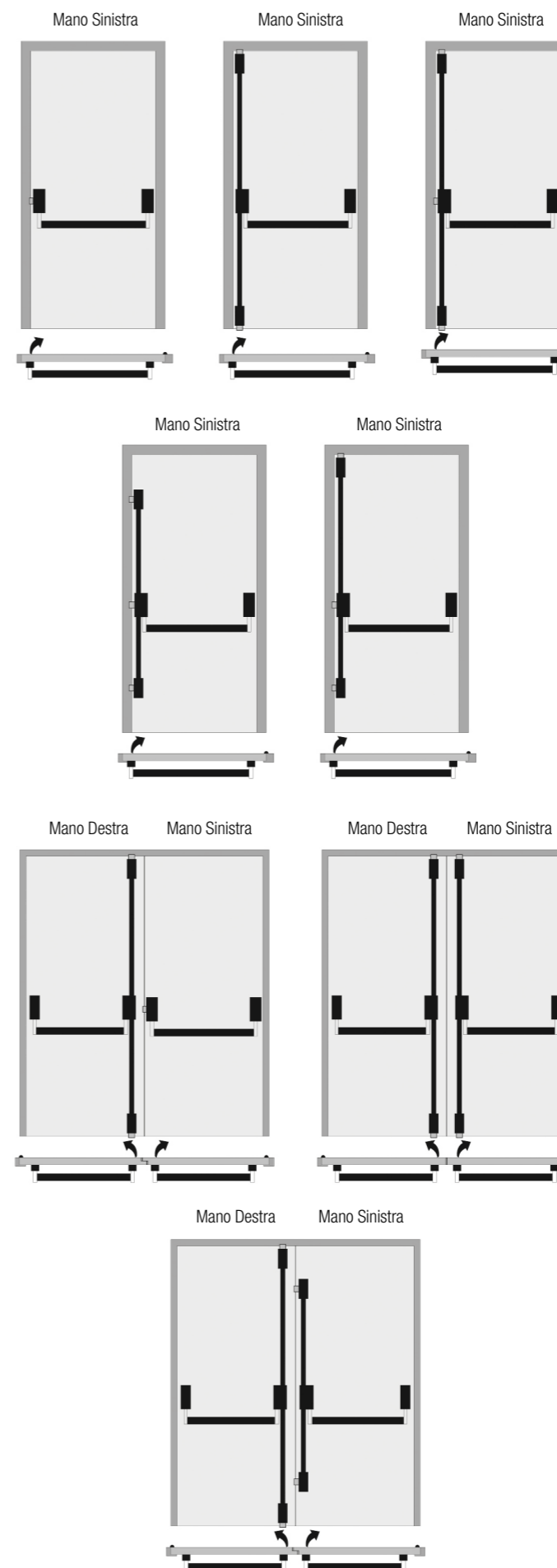
Configurazioni per LAMPO e ELETTROLAMPO
per porte ad anta doppia

- x **Necessari**
- **Facoltativi**
- **Alternativi**
- **Centrale per anta secondaria incluso**
- xxx **Finiture e/o varianti (vedere listino)**
- **Abbinamento con maniglia e cilindro**



Accessori	Modello	Configurazione				
		Mano Destra	Mano Sinistra	Mano Destra	Mano Sinistra	
Anta Primaria	Centrale	F9003xxx (cil. ovale incluso)	● x	-	-	-
		F9009xxx (cil. ovale e man. inclusi)	● x	-	-	-
		F9009xxxSAGSM (cil prof. incluso)	● x	-	-	-
		F9009xxxSAG (cil prof. e man. inclusi)	● x	-	-	-
		F9109Cxxx	-	-	-	● x
		F9109/CxxxSAG	-	-	-	● x
		F9000/Axxx (dimensioni ridotte)	● x	-	-	-
		F9049/Axxx (dim. ridotte-A/B compresi)	-	-	■ x	-
		F9050/Axxx (dim. ridotte-A/B compresi)	-	■ x	-	-
		ELETTROL. F9403xxx (cil ovale incluso)	● x	-	-	-
ELETTROL. F9403xxxSAG (cil. prof. incluso)	● x	-	-	-		
A/B Vert.	F9830xxxNEW	-	-	-	-	
	F9840xxxNEW (cover incluso)	-	-	-	-	
A/B Lat.	F9831xxxNEW	-	-	-	● x	
	F9841xxxNEW	-	-	-	● x	
Cover per asta	F9820xxxNEW (per F9830 e F9831)	-	-	-	□	
Barra	F19209xxx (995mm)	● x	● x	● x	● x	
	F19210xxx (1200 mm)	● x	● x	● x	● x	
	F19212xxx (1500 mm)	● x	● x	● x	● x	
	F9309/AR (995 mm)	● x	● x	● x	● x	
	F9310/AR (1200 mm)	● x	● x	● x	● x	
	F9312/AR (1500 mm)	● x	● x	● x	● x	
Maniglia esterna	F9399xxx	x	-	-	□	
Cilindro	F150xxx	-	-	-	□ ●	
	F150xxx	-	-	-	□ ●	
Anta Secondaria	Dispositivo	F9050/Axxx (dimensioni ridotte)	x	x	x	x
	Barra	F19209xxx (995 mm)	● x	● x	● x	● x
		F19210xxx (1200 mm)	● x	● x	● x	● x
		F19212xxx (1500 mm)	● x	● x	● x	● x
		F9309/AR (995 mm)	● x	● x	● x	● x
		F9310/AR (1200 mm)	● x	● x	● x	● x
		F9312/AR (1500 mm)	● x	● x	● x	● x

Schemi di applicazione dei maniglioni antipanico



Modello	1	2	3	4	5	6	7	8	9	10
---------	---	---	---	---	---	---	---	---	---	----

Classificazione dei maniglioni antipanico (Normativa EN 1125: 2008)

Ministar 429	3	7	7	B	1	4	2	2	A	A
Push 445	3	7	7	B	1	3	2	2	B	A
Composit New	3	7	7	B	1	3	2	2	A	A
Millennium	3	7	7	B	1	3	2	2	B	A
Lampo	3	7	7	0	1	3	2	2	A	A
Elettrolampo	3	7	7	0	1	3	2	2	A	A
Artiglio	3	7	7	B	1	3	2	1	A	B
Euro-Smart	3	7	7	B	1	3	2	2	A	A
Touch 44905	3	7	7	B	1	3	2	2	B	A

Classificazione dei dispositivi di emergenza (Normativa EN 179: 2008)

Minipad 423	3	7	7	B	1	4	2	1	B	A
-------------	---	---	---	---	---	---	---	---	---	---

Legenda normativa EN 1125 : 2008

1	Categoria d'uso	Unica categoria 3 = Alta frequenza di utilizzo			
2	Durata	grado 6 = 100.000	grado 7 = 200.000		
3	Massa della porta	grado 5 = max 100 Kg	grado 6 = max 200 Kg	grado 7 = oltre 200 Kg	
4	Tagliafuoco/Antifumo	grado 0 = Non Adatto	grado A = Adatto (solo requisiti)	grado B = Adatto (EN 1634-1)	
5	Sicurezza persone	Unica categoria 1			
6	Corrosione	grado 3 = alta resist. = 96 ore	grado 4 = altissima resist. = 240 ore		
7	Sicurezza beni	Unica categoria 2			
8	Sporgenza barra	grado 1 = fino a 150 mm	grado 2 = fino a 100 mm		
9	Tipo barra azionamento	A = barra a spinta (push-bar)	B = barra a contatto (touch-bar)		
10	Tipo di applicazione	A = Porte a 2 ante (principale e secondaria)	B = Porte ad 1 anta (solo anta principale)	C = Porta ad 1 anta/Porta a 2 ante (solo anta inattiva)	

Legenda normativa EN 179 : 2008

1	Categoria d'uso	Unica categoria 3 = Alta frequenza di utilizzo			
2	Durata	grado 6 = 100.000	grado 7 = 200.000		
3	Massa della porta	grado 5 = max 100 Kg	grado 6 = max 200 Kg	grado 7 = oltre 200 Kg	
4	Tagliafuoco/Antifumo	grado 0 = Non Adatto	grado A = Adatto (solo requisiti)	grado B = Adatto (EN 1634-1)	
5	Sicurezza persone	Unica categoria 1			
6	Corrosione	grado 3 = alta resist. = 96 ore	grado 4 = altissima resist. = 240 ore		
7	Sicurezza beni	Grado 2: 1000N	Grado 3: 2000N	Grado 4: 3000N	Grado 5: 5000N
8	Sporgenza dispositivo	grado 1 = fino a 150 mm Non applicabile al Tipo A	grado 2 = fino a 100 mm		
9	Tipo barra azionamento	A = maniglia a leva	B = piastra a spinta		
10	Tipo di applicazione	A = porta ad anta singola che si apre verso l'esterno, anta doppia: anta attiva o inattiva	B = solo per porte ad anta singola che si aprono verso l'esterno	C = porte a doppia anta che si aprono verso l'esterno: solo anta inattiva	D = solo porte ad anta singola che si aprono verso l'interno

Kit controplacche

Caratteristiche

- Per Touch 445



Controplacca maniglia e foro cilindro (cilindro escluso)

Kit controplacca maniglia e cilindro

Controplacca maniglia senza foro cilindro

Codice	Finitura	Lunghezza cilindro (mm)	Spessore Porte (mm)	Pezzi	Pagina Listino
N044400000	-	-	50	1	49
N044400100	-	70/10	50	1	49
N044400400	-	80/10	60	1	49
N044400200	-	-	-	1	49

Adattatore - Ricambio

Caratteristiche

- Adattatore per abilitare il maniglione con il kit cilindro maniglia codice 04480 08
- Per Ministar 429 e Minipad 423

Codice	Finitura	L.Porte (mm)	H.Porte (mm)	Pezzi	Pagina Listino
N044190600	-	-	-	1	49

Accessori

Micro-Switch - Ricambio

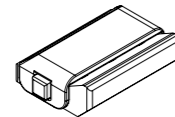
Caratteristiche

- Coppia micro-switch
- Per Ministar 429 e Touch 445 con micro-switch



Codice	Finitura	L.Porte (mm)	H.Porte (mm)	Pezzi	Pagina Listino
N044000000	-	-	-	1	49

Contropiastra



Alternativa laterale o superiore
per Ministar e Minipad

NF9300	Inox	-	-	-	53
--------	------	---	---	---	----

Ricambi

1

2

3

Codice	Finitura	L.Porte (mm)	H.Porte (mm)	Pezzi	Pagina Listino
N0240003000	-	-	-	-	48
N0240002000	-	-	-	-	48
N0240001000	-	-	-	-	48

1. Laterale e superiore - ricambio
per Ministar, Minipad e kit scrocchi

2. A pavimento - ricambio
per kit scrocchi

3. Laterale per scrocco
centrale Touch 445 - ricambio



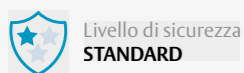
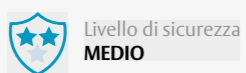
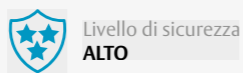
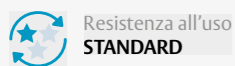
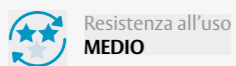
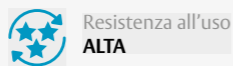
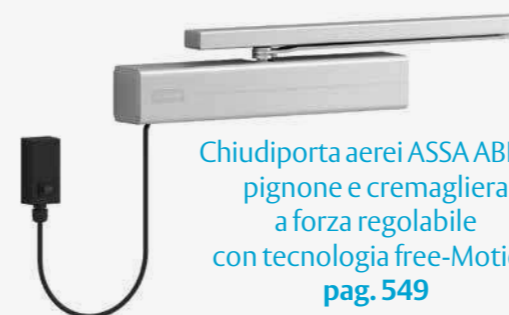
ASSA ABLOY

**Chiudiporta aerei ASSA ABLOY**

Pignone e cremagliera a forza regolabile con dima	529
Pignone e cremagliera a forza regolabile	536
Pignone e cremagliera a forza regolabile con tecnologia free-Motion	549
Camma a forza regolabile	554
A forza regolabile con tecnologia free-Motion	560
Tecnologia Close-Motion	565
Di sicurezza ASSA ABLOY	567
Sistemi per doppia anta	570

Chiudiporta ASSA ABLOY nascosti

A pignone e cremagliera	586
A camma	587
A camma sistemi per doppia anta	591
Chiudicancello ASSA ABLOY	
Pignone e cremagliera	597
A Camma	601
Chiudiporta a pavimento ASSA ABLOY	603
Chiudiporta aerei MAB a forza fissa	619
Chiudiporta a pavimento MAB a forza fissa	626
Chiudiporta da architrave ASSA ABLOY	630

Legenda: Livello Sicurezza - Resistenza all'uso - Tipo di applicazione - MaterialeLivello di sicurezza
STANDARDLivello di sicurezza
MEDIOLivello di sicurezza
ALTOResistenza all'uso
STANDARDResistenza all'uso
MEDIOResistenza all'uso
ALTATipo di applicazione
aerodinamico pignone e cremaglieraTipo di applicazione
aerodinamico pignone e cremagliera freemotionTipo di applicazione
aerodinamico cammaTipo di applicazione
aerodinamico camma free motionTipo di applicazione
aerodinamico camma security dcTipo di applicazione
nascosto pignone e cremaglieraTipo di applicazione
nascosto cammaTipo di applicazione
chiudicancello pignone e cremaglieraTipo di applicazione
chiudicancello cammaTipo di applicazione
pavimento cammaTipo di applicazione
aerodinamico pignone e cremaglieraTipo di applicazione
architrave cammaApplicare su
MULTI MATERIALEChiudiporta aerei ASSA ABLOY pignone e cremagliera a forza regolabile con dima
pag. 529Chiudiporta aerei ASSA ABLOY pignone e cremagliera a forza regolabile
pag. 536Chiudiporta aerei ASSA ABLOY pignone e cremagliera a forza regolabile con tecnologia free-Motion
pag. 549Chiudiporta aerei a camma ASSA ABLOY a forza regolabile con dima
pag. 552Chiudiporta aerei ASSA ABLOY Camma a forza regolabile
pag. 554Chiudiporta aerei ASSA ABLOY a forza regolabile con tecnologia free-Motion
pag. 560Chiudiporta ASSA ABLOY con tecnologia Close-Motion
pag. 565Chiudiporta aerei di sicurezza ASSA ABLOY
pag. 567



Chiudiporta aerei ASSA ABLOY
sistemi per doppia anta
pag. 570



Chiudiporta ASSA ABLOY nascosti a pignone
e cremagliera
pag. 586



Chiudiporta ASSA ABLOY nascosti a camma
sistemi per doppia anta
pag. 591



Chiudicancello ASSA ABLOY
pignone e cremagliera
pag. 597



Chiudicancello ASSA ABLOY a camma
pag. 601



Chiudiporta a pavimento ASSA ABLOY
pag. 603



Chiudiporta a pavimento MAB a forza fissa
pag. 619



Chiudiporta da architrave ASSA ABLOY
pag. 630

Serie DC120

- Livello di sicurezza **MEDIO**
- Resistenza all'uso **MEDIO**
- Applicare su **MULTI MATERIALE**

Tipo di applicazione
**aerodinamico pignone
e cremagliera**



- Chiudiporta aereo con meccanismo a pignone e cremagliera con braccio a compasso
- Forza variabile di chiusura EN 2/3/4 secondo la norma EN 1154 (EN2 con braccio a slitta non adatto a porte tagliafuoco/tagliafumo)
- Per porte a battente fino a 1100 mm di larghezza (800mm con braccio a slitta)

Caratteristiche DC120

- Utilizzabile su porte destre e sinistre
- Adatto per porte tagliafuoco e tagliafumo
- Velocità di chiusura, colpo finale e ammortizzazione in apertura regolabili tramite valvole di regolazione
- Valvole indipendenti e termodinamiche per garantire una performance costante nelle diverse condizioni di temperatura
- Forza di chiusura configurabile
- Angolo di apertura fino a 180°: 105° in posizione di montaggio EN 4
- Finiture standard: argento EV1; bianco tipo RAL9016; nero tipo RAL9005; Oro tipo Ral 1004;
- Altre finiture possono essere disponibili su richiesta
- Certificazione **CE**

Solo corpo

Codice	Finitura	L.Porte (mm)	Forza	Pezzi	Pagina Listino
DC120-0----EV1-	Argento EV1	850 - 1100	2/3/4	1	12
DC120-0----9016	Bianco RAL9016	850 - 1100	2/3/4	1	12
DC120-0----9005	Nero RAL9005	850 - 1100	2/3/4	1	12
DC120-0----1004	Oro RAL1004	850 - 1100	2/3/4	1	12

Braccio senza fermo

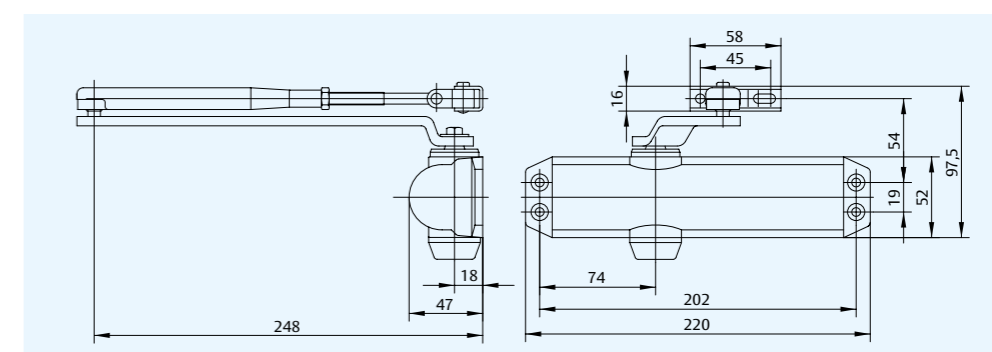
DC120-----EV1-	Argento EV1	850 - 1100	2/3/4	1	12
DC120-----9016	Bianco RAL9016	850 - 1100	2/3/4	1	12
DC120-----9005	Nero RAL9005	850 - 1100	2/3/4	1	12
DC120-----1004	Oro RAL1004	850 - 1100	2/3/4	1	12

Braccio con fermo

DC120-1----EV1-	Argento EV1	850 - 1100	2/3/4	1	12
DC120-1----9016	Bianco RAL9016	850 - 1100	2/3/4	1	12
DC120-1----9005	Nero RAL9005	850 - 1100	2/3/4	1	12
DC120-1----1004	Oro RAL1004	850 - 1100	2/3/4	1	12

Braccio con fermo e Cover

DC120-1----DEV1-	Argento EV1	850 - 1100	2/3/4	1	12
DC120-1----D9005	Nero RAL9005	850 - 1100	2/3/4	1	12



A120 Cover
per DC120

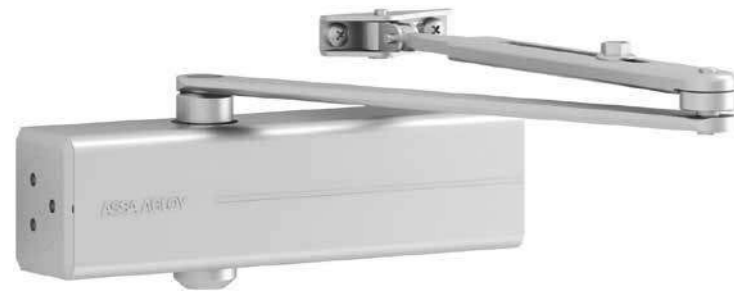
Codice	Finitura	Abbinamenti	Pezzi	Pagina Listino
DCA120C----EV1-	Argento EV1	DC120	1	14
DCA120C----9004	Nero RAL9004	DC120	1	14
DCA120C----1004	Oro RAL1004	DC120	1	14
DCA120C----9016	Bianco RAL9016	DC120	1	14
DCA120C----9005	Nero RAL9005	DC120	1	14
DCA120C----8014	Marrone RAL8014	DC120	1	14

Chiudiporta aerei ASSA ABLOY

Pignone e cremagliera a forza regolabile con dima

Serie DC140

- Livello di sicurezza **MEDIO**
 - Resistenza all'uso **MEDIO**
 - Applicare su **MULTI MATERIALE**
- Tipo di applicazione **aerodinamico pignone e cremagliera**



- Chiudiporta aereo con meccanismo a pignone e cremagliera e braccio a compasso
- Forza variabile di chiusura EN 2/3/4/5 secondo la norma EN 1154 (EN2 con braccio a slitta non adatto a porte tagliafuoco/tagliafumo)
- Per porte a battente fino a 1250 mm di larghezza (850mm con braccio a slitta)

Caratteristiche

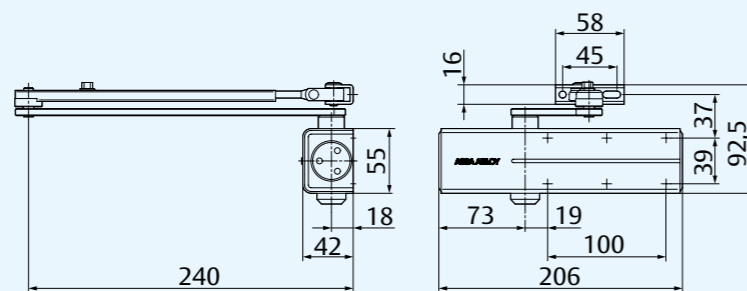
- Utilizzabile su porte destre e sinistre
- Adatto per porte tagliafuoco e tagliafumo
- Velocità di chiusura, colpo finale e ammortizzazione in apertura regolabili tramite valvole di regolazione frontali
- Valvole indipendenti e termodinamiche per garantire una performance costante nelle diverse condizioni di temperatura
- Forza di chiusura configurabile
- Angolo di apertura fino a 180° (125° in forza EN5)
- Finiture standard: argento EV1; bianco tipo RAL9016; nero tipo RAL9005; Marrone tipo RAL8014
- Altre finiture possono essere disponibili su richiesta
- Certificazione **CE**

Codice	Finitura	L.Porte (mm)	Forza	Pezzi	Pagina Listino
DC140-0---DEV1-	Argento EV1	850 - 1250	2/3/4/5	1	13
DC140-0---D9016	Bianco RAL9016	850 - 1250	2/3/4/5	1	13
DC140-0---D9005	Nero RAL9005	850 - 1250	2/3/4/5	1	13
DC140-0---D1004	Oro RAL1004	850 - 1250	2/3/4/5	1	13
DC140-0---D8014	Marrone RAL8014	850 - 1250	2/3/4/5	1	13

Solo corpo

Caratteristiche tecniche

Forza di chiusura configurabile	EN 2/3/4/5 (EN2 con braccio a slitta)
Larghezza anta	1250 mm (850mm con braccio a slitta)
Adatto per porte tagliafuoco e tagliafumo	Si
Direzione apertura anta	Porte destre/sinistre
Velocità di chiusura	Regolabile tra 180° e 15° (Regolabile tra 125 e 15 per EN5)
Colpo finale	Regolabile tra 15° e 0°
Ammortizzazione in apertura	Regolabile a partire da 75°
Peso	1,75 kg
Altezza	55 mm
Profondità	40 mm
Lunghezza	206 mm
Certificato	EN 1154
Marchio CE per i sistemi di chiusura	Si



Bracci e accessori

Bracci per DC140 e DC120

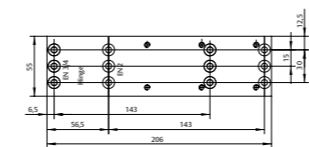
Codice	Finitura	Abbinamenti	Pezzi	Pagina Listino
DC140----EV1-	Argento EV1	DC120-DC140	1	17
DC140----9016	Bianco RAL9016	DC120-DC140	1	17
DC140----9005	Nero RAL9005	DC120-DC140	1	17
DC140----8014	Marrone RAL8014	DC120-DC140	1	17
DC140----1004	Oro RAL1004	DC120-DC140	1	17
DCL141----EV1-	Argento EV1	DC120-DC140	1	17
DCL141----9016	Bianco RAL9016	DC120-DC140	1	17
DCL141----9005	Nero RAL9005	DC120-DC140	1	17
DCL141----8014	Marrone RAL8014	DC120-DC140	1	17
DCL141----1004	Oro RAL1004	DC120-DC140	1	17
DCL142----EV1-	Argento EV1	DC120-DC140	1	17
DCL142----1004	Oro RAL1004	DC120-DC140	1	17
DCL142----9016	Bianco RAL9016	DC120-DC140	1	17
DCL142----9005	Nero RAL9005	DC120-DC140	1	17
DCL142----8014	Marrone RAL8014	DC120-DC140	1	17
DCG143----EV1-	Argento EV1	DC120 - DC135 - DC140	1	16
DCG143----9016	Bianco RAL9016	DC120 - DC135 - DC140	1	16
DCG143----9005	Nero RAL9005	DC120 - DC135 - DC140	1	16
DCG143----8014	Marrone RAL8014	DC120 - DC135 - DC140	1	16
DCG143----1004	Oro RAL1004	DC120 - DC135 - DC140	1	16

L140
Braccio standard senza fermoL141
Braccio standard con fermoL142
Braccio standard con fermo inseribile/disinseribileG143
Braccio a slitta

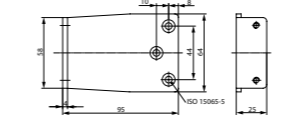
A152 Fermo meccanico per slitta

A153 Limitatore di apertura meccanico per slitta

Piastra di montaggio A161



Staffa braccio parallelo A154



SP11 Clip cover per DC140

Accessori

Codice	Finitura	Abbinamenti	Pezzi	Pagina Listino
DCA152-----	-	DC135-G143-G193-G195	1	14
DCA153-----	-	DC135-G143-G193-G195	1	15
DCA161----EV1-	Argento EV1	DC140	1	15
DCA161----9016	Bianco RAL9016	DC140	1	15
DCA161----9005	Nero RAL9005	DC140	1	15
DCA161----8014	Marrone RAL 8014	DC140	1	15
DCA161----1004	Oro RAL 1004	DC140	1	15

Codice	Finitura	Abbinamenti	Pezzi	Pagina Listino
DCA154----EV1-	Argento EV1	DC120-DC140-DC200-DC300-DC340-DC347	1	15
DCA154----1004	Oro RAL1004	DC120-DC140-DC200-DC300-DC340-DC347	1	15
DCA154----9016	Bianco RAL9016	DC120-DC140-DC200-DC300-DC340-DC347	1	15
DCA154----9005	Nero RAL9005	DC120-DC140-DC200-DC300-DC340-DC347	1	15
DCA154----8014	Marrone RAL8014	DC120-DC140-DC200-DC300-DC340-DC347	1	15

Codice	Finitura	Abbinamenti	Pezzi	Pagina Listino
DCSP-11---DEV1-	Argento EV1	DC140	1	18
DCSP-11---D9004	Nero RAL9005	DC140	1	18
DCSP-11---D1004	Oro RAL 1004	DC140	1	18
DCSP-11---D9016	Bianco RAL9016	DC140	1	18
DCSP-11---D9005	Nero RAL9005	DC140	1	18
DCSP-11---D8014	Marrone RAL8014	DC140	1	18

Chiudiporta aerei ASSA ABLOY

Pignone e cremagliera a forza regolabile con dima

Chiudiporta serie DC564 Plus

-  Livello di sicurezza **MEDIO**
 -  Resistenza all'uso **STANDARD**
 -  Applicare su **MULTI MATERIALE**
- Tipo di applicazione
aerodinamico pignone e cremagliera



- Chiudiporta aereo con meccanismo a pignone cremagliera e fermaporta integrato.
- Forza fissa di chiusura EN2/3/4/5 (EN2 con Braccio a slitta) secondo la norma EN 1154 per porte a battente fino a 850/950/1100/1250 mm (850 con braccio a slitta) di larghezza.

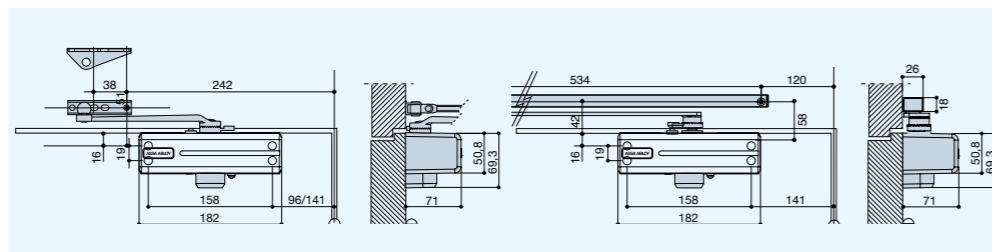
Caratteristiche

- Unico corpo in ghisa per tutte le forze.
- Cover di finitura in ABS ad alta resistenza
- Forza di chiusura variabile EN 2-5 (EN 2 con braccio a slitta).
- Fermaporta integrato di facile e precisa regolazione per entrambi i bracci.
- Velocità di chiusura 180° - 15° circa, regolabile con valvola termostatica non critica.
- Scatto finale da circa 15° a 0° regolabile con valvola termostatica non critica. L'angolo di scatto è facilmente modulabile da un braccio a doppio tenditore fino alla sua eliminazione completa: chiusura dolce. La possibilità di scatto potente anche da angolo ridotto a pochi gradi garantisce la chiusura anche in caso di serrature con scrocci particolarmente duri.
- Ampia disponibilità di accessori per risolvere qualsiasi problema di montaggio.
- Finiture di serie: argento EV1, oro RAL 1004, bronzo chiaro RAL 7008, nero opaco RAL9004, bianco RAL 9016.
- Altre finiture possono essere disponibili su richiesta.

Corpo e braccio standard	Codice	Finitura	Dimensioni	L.Porte (mm)	Forza	Pezzi	Pagina Listino
	DC564P-1---EV1-	Argento EV1	182x71x71	850 ÷ 1250	2 ÷ 5	1	13
	DC564P-1---7008	Bronzo RAL7008	182x71x71	850 ÷ 1250	2 ÷ 5	1	13
	DC564P-1---1004	Oro RAL1004	182x71x71	850 ÷ 1250	2 ÷ 5	1	13
	DC564P-1---9004	Nero RAL9004	182x71x71	850 ÷ 1250	2 ÷ 5	1	13
	DC564P-1---9016	Bianco RAL9016	182x71x71	850 ÷ 1250	2 ÷ 5	1	13
Solo corpo	DC564P-0---EV1-	Argento EV1	182x71x71	850 ÷ 1250	2 ÷ 5	1	13
	DC564P-0---7008	Bronzo RAL7008	182x71x71	850 ÷ 1250	2 ÷ 5	1	13
	DC564P-0---1004	Oro RAL1004	182x71x71	850 ÷ 1250	2 ÷ 5	1	13
	DC564P-0---9004	Nero RAL9004	182x71x71	850 ÷ 1250	2 ÷ 5	1	13
	DC564P-0---9016	Bianco RAL9016	182x71x71	850 ÷ 1250	2 ÷ 5	1	13

Caratteristiche tecniche

Forza di chiusura configurabile	EN2/3/4/5
Larghezza anta	850mm/950mm/1100mm/1250mm
Direzione apertura anta singola	Porte destre/sinistre
Velocità di chiusura	Regolabile tra 180° e 15°
Colpo finale	Regolabile tra 15° e 0°
Peso	2,7 kg
Altezza	71 mm
Profondità	180 mm
Lunghezza	70 mm
Dispositivo di arresto regolabile tra	140°-70°



Bracci e accessori

Braccio AC592

Caratteristiche

- Bracci standard - Ricambi



Braccio standard

Codice	Finitura	Abbinamenti	Pezzi	Pagina Listino
MA059200	Argento EV1	DC564PLUS-MAB564	1	47
MA059210	Bronzo	DC564PLUS-MAB564	1	47
MA059220	Oro	DC564PLUS-MAB564	1	47
MA059230	Nero	DC564PLUS-MAB564	1	47
MA0592E0	Bianco	DC564PLUS-MAB564	1	47

Braccio a slitta G303

Caratteristiche

- Braccio a slitta per DC564Plus
- Ricambi



Braccio a slitta

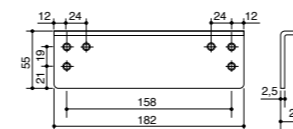
Codice	Finitura	Abbinamenti	Pezzi	Pagina Listino
DCG303-----7008	Bronzo	DC564Plus	1	17
DCG303-----9016	Bianco	DC564Plus	1	17
DCG303-----9004	Nero	DC564Plus	1	17
DCG303-----EV1-	Argento EV1	DC564Plus	1	17
DCG303-----1004	Oro	DC564Plus	1	17

Piastre a cavaliere AC220

Caratteristiche

- Piastre a cavaliere
- Spessore vetro max 10mm

Codice	Finitura	Abbinamenti	Pezzi	Pagina Listino
MA022000	Argento EV1	DC564Plus-MAB502-MAB503-MAB564	1	46
MA022010	Bronzo	DC564Plus-MAB502-MAB503-MAB564	1	46
MA022020	Oro	DC564Plus-MAB502-MAB503-MAB564	1	47
MA022030	Nero	DC564Plus-MAB502-MAB503-MAB564	1	47
MA0220E0	Bianco	DC564Plus-MAB502-MAB503-MAB564	1	47



Carter DC564Plus - Ricambi - A302P

Caratteristiche

- Carter DC564Plus

Codice	Finitura	Abbinamenti	Pezzi	Pagina Listino
DCA302P----7008	Bronzo	DC564Plus	1	15
DCA302P----9016	Bianco	DC564Plus	1	15
DCA302P----9004	Nero	DC564Plus	1	15
DCA302P----EV1-	Argento EV1	DC564Plus	1	15
DCA302P----1004	Oro	DC564Plus	1	15



Carter

Chiudiporta aerei ASSA ABLOY

Pignone e cremagliera a forza fissa con braccio a slitta

Serie DC135



Livello di sicurezza
MEDIO



Resistenza all'uso
MEDIO



Applicare su
MULTI MATERIALE

Tipo di applicazione
**aerodinamico pignone
e cremagliera**



- Chiudiporta aereo con meccanismo a pignone cremagliera e braccio a slitta
- Forza fissa EN 3 secondo la normativa EN 1154
- Adatto per porte tagliafuoco e tagliafumo
- Per porte a battente fino a 950 mm di larghezza anta

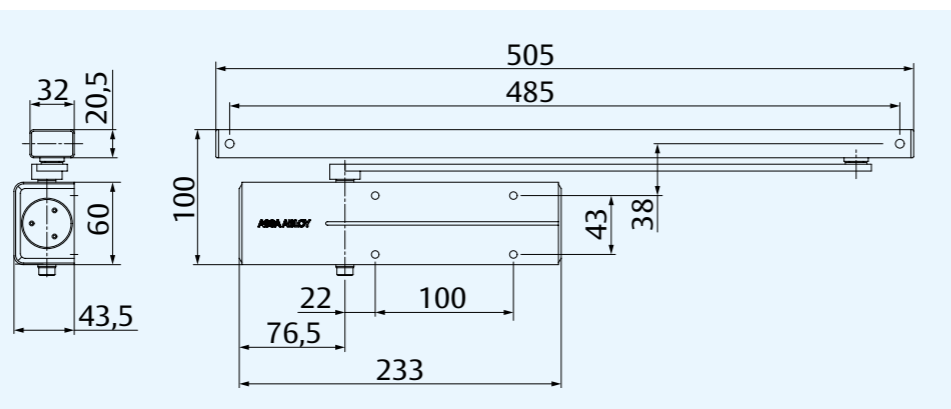
Caratteristiche

- Utilizzabile per porte destre e sinistre
- Adatto per porte tagliafuoco e tagliafumo
- Velocità di chiusura, colpo finale e ammortizzatore in apertura regolabili tramite valvole frontali
- Valvole indipendenti e termodinamiche per garantire una performance costante nelle diverse condizioni di temperatura
- Finiture standard: argento EV1, bianco tipo RAL 9016, nero simile al RAL 9005; marrone simile RAL8014
- Certificazione **CE**

Codice	Finitura	L.Porte (mm)	Forza	Pezzi	Pagina Listino
DC135----DEV1-	Argento EV1	950	3	1	13
DC135----D9016	Bianco RAL9016	950	3	1	13
DC135----D9005	Nero RAL9005	950	3	1	13
DC135----D8014	Marrone RAL8014	950	3	1	13
DC135----D1004	Oro RAL1004	950	3	1	12

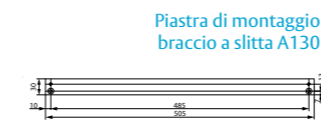
Caratteristiche tecniche

Forza di chiusura	EN 3
Larghezza anta	950 mm
Adatto per porte tagliafuoco e tagliafumo	Si
Direzione apertura anta singola	Porte destre/sinistre
Velocità di chiusura	Regolabile tra 180° e 15°
Colpo finale	Regolabile tra 15° e 0°
Ammortizzazione in apertura	Regolabile a partire da 75°
Peso	2,4 kg
Altezza	60 mm
Profondità	42 mm
Lunghezza	233 mm
Certificato	EN 1154
Marchio CE per i sistemi di chiusura	Si



Bracci e accessori

Accessori per DC135



Codice	Finitura	Abbinamenti	Pezzi	Pagina Listino
DCA152-----	-	DC135-G143-G193-G195	1	14
DCA153-----	-	DC135-G143-G193-G195	1	15
DCA187-----EV1-	Argento EV1	DC135	1	15
DCA187-----9016	Bianco RAL9016	DC135	1	15
DCA187-----9005	Nero RAL9005	DC135	1	15
DCA187-----8014	Marrone RAL8014	DC135	1	15
DCA130-----EV1-	Argento EV1	DC135	1	14
DCA130-----9016	Bianco RAL9016	DC135	1	14
DCA130-----9005	Nero RAL9005	DC135	1	14
DCA130-----8014	Marrone RAL8014	DC135	1	14

Chiudiporta aerei ASSA ABLOY

Pignone e cremagliera a forza regolabile

Serie DC200



Livello di sicurezza
ALTO



Resistenza all'uso
MEDIO



Applicare su
MULTI MATERIALE

Tipo di applicazione
**aerodinamico pignone
e cremagliera**

- Chiudiporta aereo con meccanismo a pignone e cremagliera e braccio a compasso standard L190 o braccio con fermo L192 e con fermo inseribile/disinseribile L191 o L193
- Forza regolabile EN 2-4 secondo la norma EN1154 (EN2 con braccio a slitta)
- Adatto per porte tagliafuoco e tagliafumo (solo con braccio standard L190)
- Per porte a battente fino a 1100 mm di larghezza anta (850mm con braccio a slitta)

Caratteristiche

- Possibilità di equipaggiare il chiudiporta con piastra di montaggio nascosta A120 con foratura standard per porte tagliafuoco e tagliafumo
- Utilizzabile per porte DIN destra e sinistra
- Asse braccio regolabile in altezza fino a 14mm
- Velocità di chiusura, colpo finale e ammortizzazione in apertura regolabili tramite valvole frontali
- Valvole indipendenti e termodinamiche per garantire una performance costante nelle diverse condizioni di temperatura
- Forza di chiusura variabile
- Angolo di apertura fino a 180°
- Ampia gamma di applicazioni
- Finiture standard: argento EV1, bianco simile a RAL 9016, marrone tipo RAL8014, nero tipo RAL 9005
- Finiture personalizzate disponibili solo su richiesta
- Certificazione **CE**

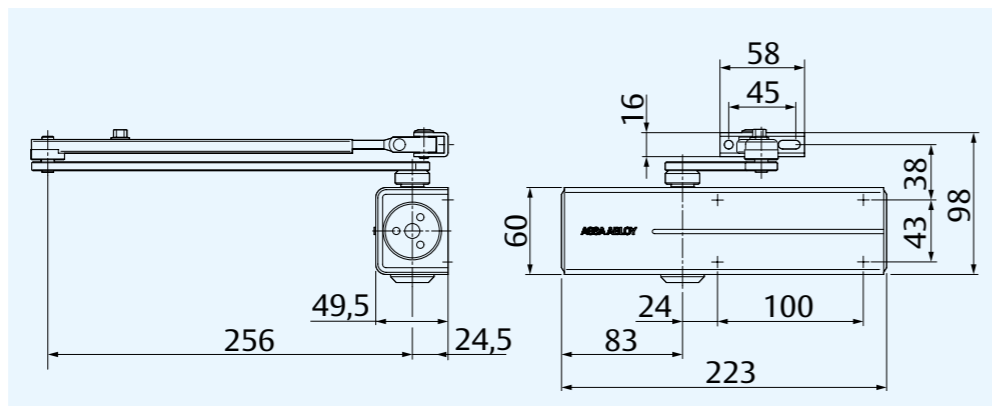


Codice	Finitura	L.Porte (mm)	Forza	Pezzi	Pagina Listino
DC200-----DEV1-	Argento EV1	850 - 1100	2 - 4	1	13
DC200-----D9016	Bianco RAL9016	850 - 1100	2 - 4	1	13
DC200-----D8014	Marrone RAL8014	850 - 1100	2 - 4	1	13
DC200-----D9005	Nero RAL9005	850 - 1100	2 - 4	1	13

Solo corpo

Caratteristiche tecniche

Forza di chiusura regolabile	EN 2/4
Larghezza anta	1100 mm
Adatto per porte tagliafuoco e tagliafumo	Si
Direzione apertura anta singola	Porte destre/sinistre
Velocità di chiusura	Regolabile tra 180° e 15°
Colpo finale	Regolabile tra 15° e 0°
Ammortizzazione in apertura	Regolabile a partire da 75°
Dispositivo di fermo (L 191)	Regolabile tre 75° e 150°, può essere inserito o disinserito
Peso	1,6 kg
Altezza	60 mm
Profondità	47 mm
Lunghezza	223 mm
Certificato	EN 1154
Marchio CE per i sistemi di chiusura	Si



Chiudiporta aerei ASSA ABLOY

Pignone e cremagliera a forza regolabile

Serie DC300



Livello di sicurezza
ALTO



Resistenza all'uso
MEDIO



Applicare su
MULTI MATERIALE

Tipo di applicazione
**aerodinamico pignone
e cremagliera**

- Chiudiporta aereo con meccanismo a pignone e cremagliera e braccio a compasso standard L190 o braccio con fermo L192 e con fermo inseribile/disinseribile L191 o L193
- Può essere installato con braccio a slitta regolabile in altezza G195 o braccio a slitta standard G193
- Forza regolabile EN 3-6 seconda la norma EN1154 con braccio standard
- Forza regolabile EN 1-3 seconda la norma EN1154 con braccio a slitta
- Adatto per porte tagliafuoco e tagliafumo
- Per porte a battente fino a 1400 mm di larghezza anta con braccio a compasso standard e 950 mm con braccio a slitta
- DC310 Versione speciale con valvola per la regolazione del ritardo di chiusura

Caratteristiche

- Possibilità di equipaggiare il chiudiporta con piastra di montaggio nascosta A120 con foratura standard per porte tagliafuoco e tagliafumo
- Utilizzabile per porte DIN destra e sinistra
- Asse del braccio regolabile in altezza fino a 14mm
- Braccio a slitta regolabile in altezza braccio a slitta standard
- Velocità di chiusura, colpo finale e ammortizzazione in apertura regolabili tramite valvole frontali
- Valvole indipendenti e termodinamiche per garantire una performance costante nelle diverse condizioni di temperatura
- Forza di chiusura variabile
- Angolo di apertura fino a 180°
- Ampia gamma di applicazioni
- Finiture standard: argento EV1, bianco simile a RAL 9016, marrone tipo RAL8014, nero tipo RAL 9005
- Finiture personalizzate disponibili solo su richiesta
- Certificazione **CE**



Codice	Finitura	L.Porte (mm)	Forza	Pezzi	Pagina Listino
DC300-----DEV1-	Argento EV1	950 - 1400	3 - 6	1	13
DC300-----D9016	Bianco RAL9016	950 - 1400	3 - 6	1	13
DC300-----D8014	Marrone RAL8014	950 - 1400	3 - 6	1	13
DC300-----D9005	Nero RAL9005	950 - 1400	3 - 6	1	13

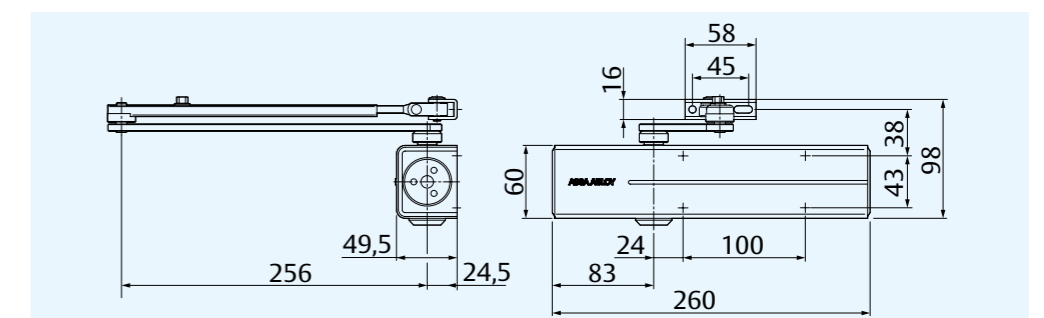
Solo corpo

Corpo e carter
Versione con funzione
ritardo di chiusura

DC310-----DEV1-	Argento EV1	950 - 1400	3 - 6	1	13
DC310-----D9016	Bianco RAL9016	950 - 1400	3 - 6	1	13
DC310-----D8014	Marrone RAL8014	950 - 1400	3 - 6	1	13
DC310-----D9005	Nero RAL9005	950 - 1400	3 - 6	1	13

Caratteristiche tecniche

Forza di chiusura regolabile	EN 3-6 (braccio standard a compasso e braccio con fermo)
Larghezza anta	EN 1-3 (con braccio a slitta)
Adatto per porte tagliafuoco e tagliafumo	1400 mm (950mm con braccio a slitta)
Direzione apertura anta singola	Si
Velocità di chiusura	Porte destre/sinistre
Colpo finale	Regolabile tra 180° e 15°
Ammortizzazione in apertura	Regolabile tra 15° e 0°
Dispositivo di fermo (L 191)	Regolabile a partire da 75°
Peso	Regolabile tre 75° e 150°, può essere inserito o disinserito
Altezza	1,9 kg
Profondità	60 mm
Lunghezza	47 mm
Certificato	260 mm
Marchio CE per i sistemi di chiusura	EN 1154
	Si



Chiudiporta aerei ASSA ABLOY

Pignone e cremagliera a forza regolabile



Livello di sicurezza
ALTO



Resistenza all'uso
MEDIO



Applicare su
MULTI MATERIALE

Tipo di applicazione
aerodinamico pignone e cremagliera



Serie DC300 Tandem

- Chiudiporta a pignone e cremagliera con braccio a compasso L190 o braccio ultra resistente L197
- Due chiudiporta interconnessi per porte di larghezza e peso extra
- Coppia di chiusura doppia rispetto al DC300, EN forza > 7

- Per porte ad azione singola larghe fino a 1.800 mm
- Adatto a porte tagliafuoco e tagliafumo

Caratteristiche

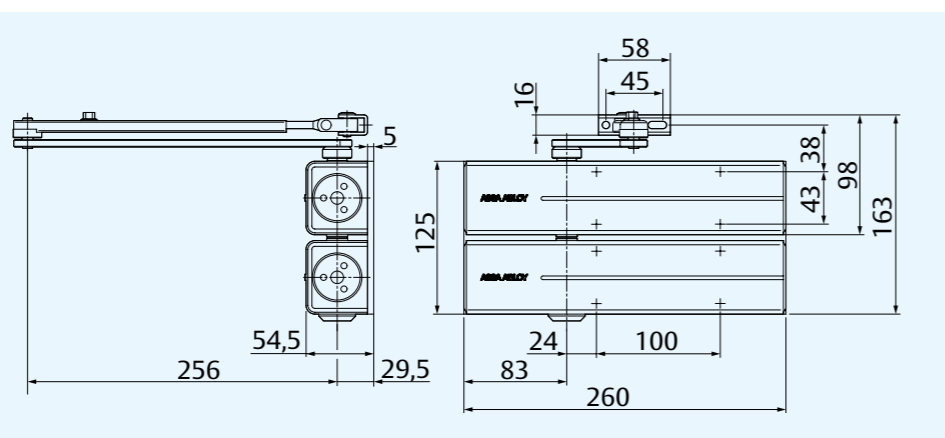
- Necessario Kit Tandem A121 con piastra di montaggio e perno allungato
- Utilizzabile per porte con apertura a destra e sinistra
- Utilizzabile soltanto con braccio a compasso.
- Asse regolabile in altezza fino a 14 mm
- Velocità di chiusura, velocità del colpo finale, freno apertura regolabile tramite valvole di regolazione frontali
- Valvole termodinamiche per performance costanti
- Forza di chiusura regolabile
- Angolo di apertura fino a 180°
- Vasta gamma di applicazioni
- Colori standard: argento EV1

NOTA: per kit tandem ordinare 2 DC300, Braccio Standard L190 o braccio ultra resistente L197 e piastra di montaggio A121

Codice	Finitura	L.Porte (mm)	Forza	Pezzi	Pagina Listino
DC300-----DEV1-	Argento EV1	fino a 1800 mm	> 7	1	13

Caratteristiche tecniche

Forza di chiusura	EN >7 (2 x DC300)
Adatto a porte tagliafuoco	Si
Larghezza porta fino a	1800 mm
Direzione della porta	Destra/sinistra
Velocità di chiusura	Variabile tra 180° e 15°
Velocità del colpo finale	Variabile tra 15° e 0°
Freno all'apertura	Variabile oltre 75°
Modalità di fermo	Per es. per magneti di tenuta esterno
Larghezza	4,8 kg
Altezza	125 mm
Profondità	55 mm
Lunghezza	260 mm
Certificazione in conformità	EN 1154 (DC300)
Marchatura CE per prodotti edili	Si (DC300)



Bracci e accessori

L190



Braccio a compasso

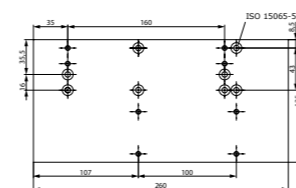
Codice	Finitura	Abbinamenti	Pezzi	Pagina Listino
DCL190-----EV1-	Argento EV1	DC200-DC300-DC335-DC340	1	17

L197



Braccio a compasso rinforzato

Codice	Finitura	Abbinamenti	Pezzi	Pagina Listino
DCL197-----EV1-	Argento EV1	DC200-DC300-DC335-DC340-DC347	1	17



Kit Tandem con piastra di montaggio e perno allungato

A121

Codice	Finitura	Abbinamenti	Pezzi	Pagina Listino
DCA121-----EV1-	Argento EV1	DC300	1	14

Chiudiporta aerei ASSA ABLOY

Pignone e cremagliera a forza regolabile

Serie DC340



Livello di sicurezza
ALTO



Resistenza all'uso
MEDIO



Applicare su
MULTI MATERIALE

Tipo di applicazione
aerodinamico pignone e cremagliera

- Chiudiporta aereo con meccanismo a pignone e cremagliera e braccio a slitta regolabile in altezza
- Disponibile anche con braccio a compasso standard L190 o con braccio a compasso con fermo L192 o con fermo inseribile/disinseribile L191 o L193
- Forza regolabile EN 2-6 con braccio standard e braccio con fermo
- Forza regolabile EN 1-4 con braccio a slitta
- Adatto per porte tagliafuoco e tagliafumo
- Per porte a battente fino a 1400 mm di larghezza anta con braccio standard e 1100 mm con braccio a slitta
- DC350 versione con ritardo di chiusura

Caratteristiche

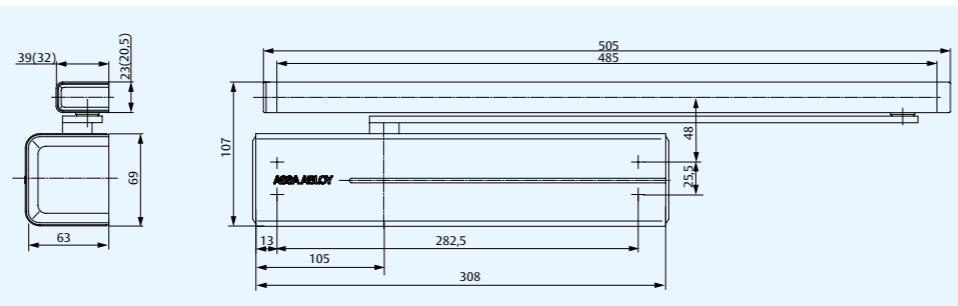
- Possibilità di equipaggiare il chiudiporta con piastra di montaggio nascosta A126 con foratura standard per porte tagliafuoco e tagliafumo
- Utilizzabile per porte DIN destra e sinistra
- Asse del braccio regolabile in altezza fino a 14mm
- Braccio a slitta regolabile in altezza e/o braccio a slitta standard
- Velocità di chiusura, colpo finale e ammortizzazione in apertura regolabili tramite valvole frontali
- Valvole indipendenti e termodinamiche per garantire una performance costante nelle diverse condizioni di temperatura
- Forza di chiusura variabile
- Angolo di apertura fino a 180°
- Ampia gamma di applicazioni
- Finiture standard: argento EV1, bianco simile a RAL 9016, marrone tipo RAL8014, nero tipo RAL 9005, acciaio Inox
- Finiture personalizzate disponibili solo su richiesta
- Certificazione **CE**



	Codice	Finitura	L.Porte (mm)	Forza	Pezzi	Pagina Listino
Corpo e carter	DC340-----DEV1-	Argento EV1	950 - 1400	2 - 6 (1-4)	1	13
	DC340-----D9016	Bianco RAL9016	950 - 1400	2 - 6 (1-4)	1	13
	DC340-----D8014	Marrone RAL8014	950 - 1400	2 - 6 (1-4)	1	13
	DC340-----D9005	Nero RAL9005	950 - 1400	2 - 6 (1-4)	1	13
	DC340-----D35--	Inox Satinato (AISI 304)	950 - 1400	2 - 6 (1-4)	1	13
Corpo e carter Versione con funzione ritardo di chiusura	DC350-----DEV1-	Argento EV1	950 - 1400	2 - 6 (1-4)	1	13
	DC350-----D9016	Bianco RAL9016	950 - 1400	2 - 6 (1-4)	1	13
	DC350-----D8014	Marrone RAL8014	950 - 1400	2 - 6 (1-4)	1	13
	DC350-----D9005	Nero RAL9005	950 - 1400	2 - 6 (1-4)	1	13
	DC350-----D35--	Inox Satinato (AISI 304)	950 - 1400	2 - 6 (1-4)	1	13

Caratteristiche tecniche

Forza di chiusura regolabile	EN 2-6 (braccio standard a compasso e braccio con fermo) EN 1-4 (con braccio a slitta)
Larghezza anta	1100 mm (1400 mm con braccio standard a compasso)
Adatto per porte tagliafuoco e tagliafumo	Si
Direzione apertura anta singola	Porte destre/sinistre
Velocità di chiusura	Regolabile tra 180° e 15°
Colpo finale	Regolabile tra 15° e 0°
Ammortizzazione in apertura	Regolabile a partire da 75°
Dispositivo di fermo (L 191)	Regolabile tre 75° e 150°, può essere inserito o disinserto
Peso	2,1 kg
Altezza	69 mm
Profondità	63 mm
Lunghezza	308 mm
Certificato	EN 1154
Marchio CE per i sistemi di chiusura	Si



Chiudiporta aerei ASSA ABLOY

Pignone e cremagliera a forza regolabile

Serie DC347



Livello di sicurezza
ALTO



Resistenza all'uso
MEDIO



Applicare su
MULTI MATERIALE

Tipo di applicazione
aerodinamico pignone e cremagliera

- Chiudiporta aereo con meccanismo a pignone e cremagliera e braccio a compasso standard L190 o braccio standard ultra resistente L197
- Forza regolabile EN 5-7 secondo la norma EN1154
- Adatto per porte tagliafuoco e tagliafumo
- Per porte a battente fino a 1600 mm di larghezza anta

Caratteristiche

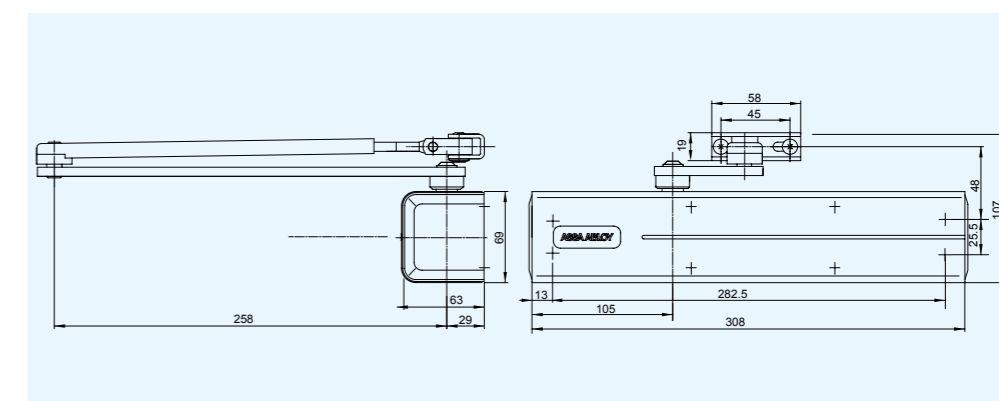
- Per porte a battente fino a 1600 mm di larghezza
- Possibilità di equipaggiare il chiudiporta con piastra di montaggio nascosta A126 con foratura standard per porte tagliafuoco e tagliafumo
- Utilizzabile su porte destre e sinistre
- Braccio a compasso regolabile in altezza fino a 14mm
- Velocità di chiusura, colpo finale e ammortizzazione in apertura regolabili tramite valvole frontali
- Valvole indipendenti e termodinamiche per garantire una performance costante nelle diverse condizioni di funzionamento
- Forza di chiusura regolabile
- Angolo di apertura fino a 180°
- Per applicazioni su porte pesanti
- Finiture standard: argento EV1, bianco tipo RAL 9016, marrone tipo RAL8014, nero tipo RAL 9005, acciaio Inox
- Finiture personalizzate disponibili solo su richiesta
- Certificazione **CE**



	Codice	Finitura	L.Porte (mm)	Forza	Pezzi	Pagina Listino
Corpo e carter	DC347-----DEV1-	Argento EV1	1250 - 1600	5-7	1	13
	DC347-----D9016	Bianco RAL9016	1250 - 1600	5-7	1	13
	DC347-----D8014	Marrone RAL8014	1250 - 1600	5-7	1	13
	DC347-----D9005	Nero RAL9005	1250 - 1600	5-7	1	13
	DC347-----D35--	Inox Satinato (AISI 304)	1250 - 1600	5-7	1	13

Caratteristiche tecniche

Forza di chiusura regolabile	EN 5/7
Larghezza porta anta	1600 mm
Adatto per porte tagliafuoco e tagliafumo	Si
Direzione apertura anta	Porte sinistra/destra
Velocità di chiusura	Variabile tra 180° e 15°
Colpo finale	Variabile tra 15° e 0°
Ammortizzazione in apertura	Regolabile a partire da 75°
Peso	2,2 Kg
Altezza	69 mm
Profondità	63 mm
Lunghezza	308 mm
Certificato	EN 1154
Marchio CE per sistemi di chiusura	Si



Bracci e accessori

Braccio L197

Caratteristiche

- Braccio standard rinforzato per DC347 e DC300 Tandem
- Certificazione CE



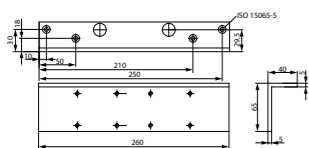
Braccio standard rinforzato

Codice	Finitura	Abbinamenti	Pezzi	Pagina Listino
DCL197-----EV1-	Argento EV1	DC347 - DC300 Tandem	1	17
DCL197-----9016	Bianco RAL9016	DC347 - DC300 Tandem	1	17
DCL197-----8014	Marrone RAL8014	DC347 - DC300 Tandem	1	17
DCL197-----9005	Nero RAL9005	DC347 - DC300 Tandem	1	17

Piastra A123

Caratteristiche

- Piastra di montaggio angolare

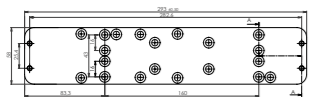


Codice	Finitura	Abbinamenti	Pezzi	Pagina Listino
DCA123-----EV1-	Argento EV1	DC340-DC347	1	14
DCA123-----9016	Bianco RAL9016	DC340-DC347	1	14
DCA123-----8014	Marrone RAL8014	DC340-DC347	1	14
DCA123-----9005	Nero RAL9005	DC340-DC347	1	14

Piastra A126

Caratteristiche

- Per installazione secondo lo schema di foratura previsto secondo la norma EN1154, Allegato 1 - per porte tagliafuoco e tagliafumo - e per utilizzo universale



Codice	Finitura	Abbinamenti	Pezzi	Pagina Listino
DCA126-----40	Galvanizzata	DC340-DC347	1	14

Bracci e accessori

L190

Caratteristiche del braccio a compasso L190

- A compasso standard
- Senza fermo
- Certificazione CE



Codice	Finitura	Abbinamenti	Pezzi	Pagina Listino
DCL190-----EV1-	Argento EV1	DC200-DC300-DC335-DC340	1	17
DCL190-----9016	Bianco RAL9016	DC200-DC300-DC335-DC340	1	17
DCL190-----8014	Marrone RAL8014	DC200-DC300-DC335-DC340	1	17
DCL190-----35--	Inox	DC200-DC300-DC335-DC340	1	17
DCL190-----9005	Nero RAL9005	DC200-DC300-DC335-DC340	1	17

L192

Caratteristiche del braccio a compasso con fermo L192

- Angolo di arresto regolabile fino a 150°
- Installazione identica a L190
- Note: da non utilizzare con porte tagliafuoco o tagliafumo



A compasso con fermo

Codice	Finitura	Abbinamenti	Pezzi	Pagina Listino
DCL192-----EV1-	Argento EV1	DC200-DC300-DC335-DC340	1	17
DCL192-----9016	Bianco RAL9016	DC200-DC300-DC335-DC340	1	17
DCL192-----8014	Marrone RAL8014	DC200-DC300-DC335-DC340	1	17
DCL192-----9005	Nero RAL9005	DC200-DC300-DC335-DC340	1	17

L193

Caratteristiche del braccio a compasso con fermo L193

- Angolo di arresto regolabile fino a 150°
- Dispositivo di fermo inseribile o disinseribile a seconda della necessità
- Installazione identica a L190 e L192
- Note: da non utilizzare con porte tagliafuoco o tagliafumo



A compasso standard con fermo ins/dis.

Codice	Finitura	Abbinamenti	Pezzi	Pagina Listino
DCL193-----EV1-	Argento EV1	DC200-DC300-DC335-DC340	1	17
DCL193-----9016	Bianco RAL9016	DC200-DC300-DC335-DC340	1	17
DCL193-----8014	Marrone RAL8014	DC200-DC300-DC335-DC340	1	17
DCL193-----9005	Nero RAL9005	DC200-DC300-DC335-DC340	1	17

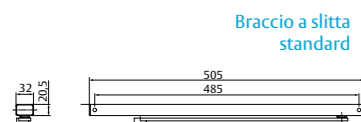
Bracci e accessori

G193

Caratteristiche del braccio a slitta G193

- Senza coperture protettive
- Viti di fissaggio a vista
- Certificazione **CE**

Codice	Finitura	Abbinamenti	Pezzi	Pagina Listino
DCG193---- EV1-	Argento EV1	DC200-DC300-DC340-DC500-DC700	1	17
DCG193---- 9016	Bianco RAL9016	DC200-DC300-DC340-DC500-DC700	1	17
DCG193---- 8014	Marrone RAL8014	DC200-DC300-DC340-DC500-DC700	1	17
DCG193---- 9005	Nero RAL9005	DC200-DC300-DC340-DC500-DC700	1	17



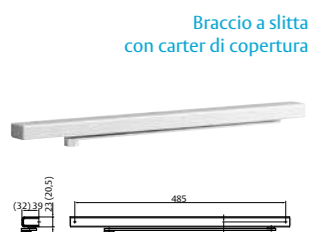
Braccio a slitta standard

G195

Caratteristiche del braccio a slitta G195

- Altezza regolabile fino a 2 mm per una semplice installazione
- Viti di fissaggio nascoste
- Certificazione **CE**

Codice	Finitura	Abbinamenti	Pezzi	Pagina Listino
DCG195---- DEV1-	Argento EV1	DC200-DC300-DC340-DC500-DC700	1	17
DCG195---- D9016	Bianco RAL9016	DC200-DC300-DC340-DC500-DC700	1	17
DCG195---- D8014	Marrone RAL8014	DC200-DC300-DC340-DC500-DC700	1	17
DCG195---- D9005	Nero RAL9005	DC200-DC300-DC340-DC500-DC700	1	17
DCG195---- D35--	Inox Satinato (AISI 304)	DC200-DC300-DC340-DC500-DC700	1	17



Braccio a slitta con carter di copertura

Bracci e accessori

Fermo meccanico A152

Caratteristiche

- Semplice montaggio all'interno del braccio a slitta G193 e G195
- Angolo del fermo fino a 130°
- Forza di tenuta regolabile
- Utilizzo non consentito su porte tagliafuoco o tagliafumo



Codice	Finitura	Abbinamenti	Pezzi	Pagina Listino
DCA152-----	-	G143-G193-G195	1	14

Limitatore di apertura A153

Caratteristiche

- Previene che la porta o la maniglia colpiscano la parete
- Semplice montaggio all'interno del braccio a slitta G193 e G195
- Limita l'angolo di apertura della porta fino a 130°
- Non sostituisce un ferma porta

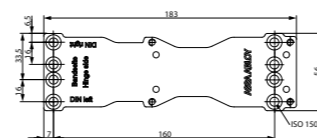


Codice	Finitura	Abbinamenti	Pezzi	Pagina Listino
DCA153-----	-	G143-G193-G195	1	15

Piastra di montaggio DIN A120

Caratteristiche

- Per installazione secondo lo schema di foratura previsto dalla DIN EN1154

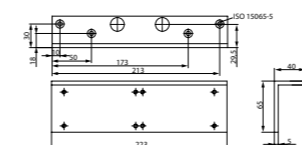


Codice	Finitura	Abbinamenti	Pezzi	Pagina Listino
DCA120-----40	-	DC200-DC300-DC500-DC700	1	14

Piastra A122

Caratteristiche

- Piastra di montaggio angolare



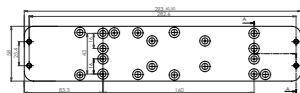
Codice	Finitura	Abbinamenti	Pezzi	Pagina Listino
DCA122---- EV1-	Argento EV1	DC200	1	14
DCA122---- 9016	Bianco RAL9016	DC200	1	14
DCA122---- 8014	Marrone RAL8014	DC200	1	14
DCA122---- 9005	Nero RAL9005	DC200	1	14

Bracci e accessori

Piastra di montaggio DIN A126

Caratteristiche

- Per installazione secondo lo schema di foratura previsto dalla DIN EN1154

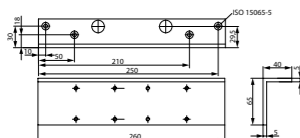


Codice	Finitura	Abbinamenti	Pezzi	Pagina Listino
DCA126-----40	-	DC340-DC347	1	14

Piastra A123

Caratteristiche

- Piastra di montaggio angolare



Codice	Finitura	Abbinamenti	Pezzi	Pagina Listino
DCA123-----EV1-	Argento EV1	DC 300	1	14
DCA123-----9016	Bianco RAL9016	DC 300	1	14
DCA123-----8014	Marrone RAL8014	DC 300	1	14
DCA123-----9005	Nero RAL9005	DC 300	1	14

Piastra A130

Caratteristiche

- Per bracci a slitta G193 e G195

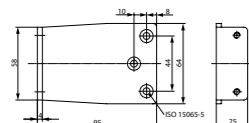


Codice	Finitura	Abbinamenti	Pezzi	Pagina Listino
DCA130-----EV1-	Argento EV1	G193-G195	1	14
DCA130-----9016	Bianco RAL9016	G193-G195	1	14
DCA130-----8014	Marrone RAL8014	G193-G195	1	14
DCA130-----9005	Nero RAL9005	G193-G195	1	14

A154

Caratteristiche

- Per installazione con braccio parallelo
- Da verificare in caso di utilizzo per porte tagliafuoco e tagliafumo
- In caso di installazione con braccio parallelo si deve considerare una riduzione della forza di chiusura del chiudiporta pari al 15% circa



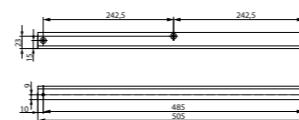
Codice	Finitura	Abbinamenti	Pezzi	Pagina Listino
DCA154-----EV1-	Argento EV1	DC120-DC140-DC200-DC300-DC340	1	15
DCA154-----9016	Bianco RAL9016	DC120-DC140-DC200-DC300-DC340	1	15
DCA154-----8014	Marrone RAL8014	DC120-DC140-DC200-DC300-DC340	1	15
DCA154-----9005	Nero RAL9005	DC120-DC140-DC200-DC300-DC340	1	15

Bracci e accessori

Piastra A104

Caratteristiche

- Angolare
- Solo per braccio a slitta standard G193

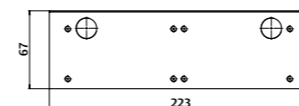


Codice	Finitura	Abbinamenti	Pezzi	Pagina Listino
DCA104-----EV1-	Argento EV1	G193	1	14
DCA104-----9016	Bianco RAL9016	G193	1	14
DCA104-----8014	Marrone RAL8014	G193	1	14
DCA104-----9005	Nero RAL9005	G193	1	14

Piastra A164

Caratteristiche

- Piastra cavaliere per porte vetrate da 10 e 12mm di spessore del DC200

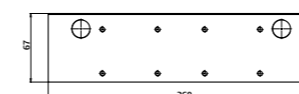


Codice	Finitura	Abbinamenti	Pezzi	Pagina Listino
DCA164-----EV1-	Argento EV1	DC200	1	15

Piastra A165

Caratteristiche

- Piastra cavaliere per porte vetrate del DC300



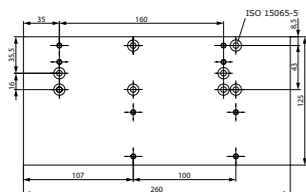
Codice	Finitura	Abbinamenti	Pezzi	Pagina Listino
DCA165-----EV1-	Argento EV1	DC300	1	15

Bracci e accessori

Kit per Tandem A121

Caratteristiche

- Kit per Tandem per DC300



Codice	Finitura	Abbinamenti	Pezzi	Pagina Listino
DCA121-----EV1-	Argento EV1	DC300	1	14

Cover SP1

Codice	Finitura	Abbinamenti	Pezzi	Pagina Listino
DCSP-1----DEV1-	Argento EV1	DC200	1	18
DCSP-1----D9016	Bianco RAL9016	DC200	1	18
DCSP-1----D8014	Marrone RAL8014	DC200	1	18
DCSP-1----D9005	Nero RAL9005	DC200	1	18

Clip cover per DC200

Cover SP2

Codice	Finitura	Abbinamenti	Pezzi	Pagina Listino
DCSP-2----DEV1-	Argento EV1	DC300	1	18
DCSP-2----D9016	Bianco RAL9016	DC300	1	18
DCSP-2----D8014	Marrone RAL8014	DC300	1	18
DCSP-2----D9005	Nero RAL9005	DC300	1	18

Clip cover per DC300

Chiudiporta aerei ASSA ABLOY Pignone e cremagliera a forza regolabile con tecnologia free-Motion

Serie DC640



Tipo di applicazione
aerodinamico pignone e cremagliera freemotion

- Chiudiporta a pignone e cremagliera con tecnologia Free-Motion® (free-swing o effetto cerniera)
- Certificazione in conformità EN 1154 ed EN 1155
- Adatto a porte tagliafuoco e tagliafumo
- Larghezza porte fino a 1400 mm con braccio a compasso free-swing L690 e fino a 1100 mm con braccio a slitta free-swing G694

Caratteristiche

- Chiudiporta elettro-idraulico
- Fornito con piastra di montaggio nascosta integrata adatta a porte tagliafuoco e tagliafumo
- Per attivare la funzione free-swing (effetto cerniera). La prima apertura deve essere effettuata a min. 70° gradi
- Utilizzabile anche come dispositivo elettro-meccanico di fermo in applicazioni con braccio a compasso L190 o braccio a slitta G195
- Utilizzabile per porte con apertura a destra e sinistra
- Sistema a braccio regolabile in altezza fino a 14 mm
- Velocità di chiusura, velocità del colpo finale e freno all'apertura regolabile tramite valvole di regolazione frontali
- Valvole termodinamiche per performance costanti
- Forza di chiusura regolabile
- Angolo di apertura fino a 180°
- Vasta gamma di applicazioni
- Colori standard: argento EV1, bianco simile a RAL9016; marrone, simile a RAL8014; nero, simile a RAL9005
- Finiture personalizzate disponibili su richiesta

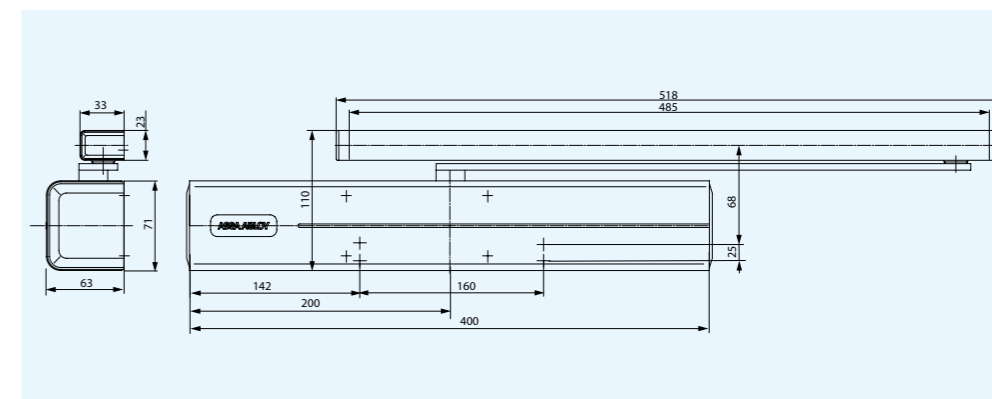


NOTA: Pulsante di collegamento/interruttore da ordinare a parte

Codice	Finitura	L.Porta (mm)	Forza	Pezzi	Pagina Listino
DC640-----D8014	Argento EV1	950 - 1400 (950 -1100)	3-6 (3-4)	1	14
DC640-----D9005	Bianco RAL9016	950 - 1400 (950 -1100)	3-6 (3-4)	1	14
DC640-----D9016	Marrone RAL8014	950 - 1400 (950 -1100)	3-6 (3-4)	1	14
DC640-----DEV1-	Nero RAL9005	950 - 1400 (950 -1100)	3-6 (3-4)	1	14

Caratteristiche tecniche

Larghezza porta fino a	1100 mm / 1400 mm
Forza di chiusura con braccio a slitta / con braccio a compasso	EN 3-4 / EN 3-6
Adatto a porte tagliafuoco	Sì
Direzione di apertura	Destra/sinistra
Velocità di chiusura	Variabile tra 180°- 15°
Velocità del colpo finale	Variabile tra 15°-0°
Freno all'apertura	Variabile oltre 75°
Peso	4,0 kg
Altezza	69 mm
Profondità	64.5 mm
Lunghezza	397 mm
Certificazione in conformità	EN 1155
Marcatura CE per prodotti edili	Sì



Bracci e accessori

L690

Caratteristiche

- Angolo free-swing regolabile fino a 180°
- Forza di chiusura EN 3-6
- Larghezza porte fino a 1400 mm

Braccio a compasso

Codice	Finitura	Abbinamenti	Pezzi	Pagina Listino
DCL690-----EV1-	Argento EV1	DC640	1	17
DCL690-----9016	Bianco RAL9016	DC640	1	17
DCL690-----8014	Marrone RAL8014	DC640	1	17
DCL690-----9005	Nero RAL9005	DC640	1	17

G694

Caratteristiche

- Angolo free-swing regolabile fino a 180°
- Forza di chiusura EN 3-4
- Larghezza porte fino a 1100 mm



Braccio a slitta free-swing

Codice	Finitura	Abbinamenti	Pezzi	Pagina Listino
DCG694-----EV1-	Argento EV1	DC640	1	17
DCG694-----9016	Bianco RAL9016	DC640	1	17
DCG694-----8014	Marrone RAL8014	DC640	1	17
DCG694-----9005	Nero RAL9005	DC640	1	17

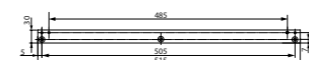
Bracci e accessori



Scatola di collegamento/Interruttore

A189

Codice	Finitura	Abbinamenti	Pezzi	Pagina Listino
DCA189-----40	Nero	DC640-DC700FM	1	15



Piastra di montaggio

A115

Codice	Finitura	Abbinamenti	Pezzi	Pagina Listino
DCA115-----EV1-	Argento EV1	DC640	1	14



Rilevatore antifumo

A177

Codice	Finitura	Abbinamenti	Pezzi	Pagina Listino
DCA177-----	Bianco RAL9016	-	1	15



Pulsante di sblocco porta montato a incasso

A178

Codice	Finitura	Abbinamenti	Pezzi	Pagina Listino
DCA178-----	Bianco RAL9016	-	1	15

Chiudiporta aerei ASSA ABLOY

Chiudiporta con tecnologia Cam-Motion® e braccio a slitta



Livello di sicurezza
MEDIO



Resistenza all'uso
MEDIO



Applicare su
MULTI MATERIALE

Tipo di applicazione
aerodinamico camma

Serie DC175

- Chiudiporta con tecnologia Cam-Motion® e braccio a slitta
- Adempie ai requisiti dell'edilizia senza barriere architettoniche negli edifici pubblici (EA / CEN TR 15894)
- Certificato in conformità alla normativa per i dispositivi di chiusura controllata delle porte EN 1154, forza EN3/4
- Per ante ad azione singola fino a 950/1100 mm di larghezza

Caratteristiche

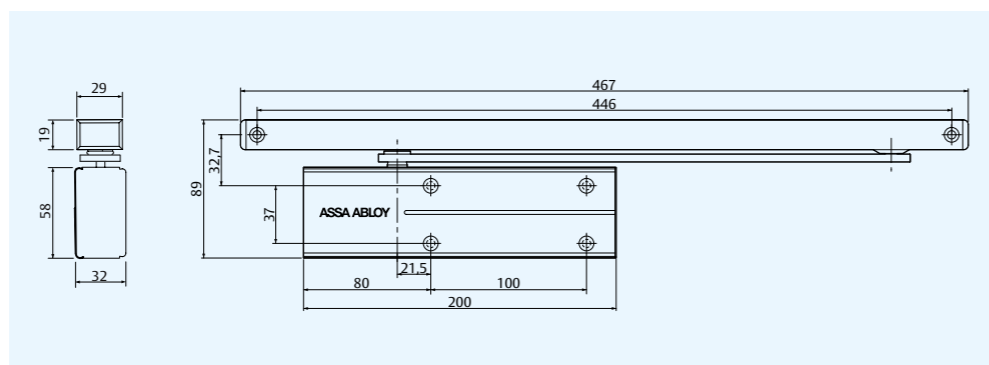
- Utilizzabile con piastra di montaggio su porte tagliafuoco e tagliafumo
- Utilizzabile su porte con apertura a destra e a sinistra nelle quattro tipologie di installazione: lato cerniera e opposto cerniera per montaggio su anta o su telaio
- Velocità di chiusura e del colpo finale regolabili tramite valvole
- Design compatto e adatto ai diversi stili architettonici
- Valvole termodinamiche per una performance costante
- Angolo di apertura fino a 160°
- Braccio a slitta incluso nella confezione
- Finiture Standard: Argento EV1; nero simile a RAL9005; bianco simile a RAL9016
- Certificazione **CE**



Codice	Finitura	L.Porte (mm)	Forza	Pezzi	Pagina Listino
DC175-----9005	Nero simile a RAL 9005	950-1100	3/4	1	13
DC175-----EV1-	Argento EV1	950-1100	3/4	1	13
DC175-----9016	Bianco simile a RAL9016	950-1100	3/4	1	13

Caratteristiche tecniche

Forza di chiusura	EN 3/4
Larghezza anta fino a	950/1100 mm
Adatto per porte tagliafuoco e tagliafumo	Si (lato opposto cerniere solo EN3)
Direzione apertura anta	Destra/Sinistra
Posizione di montaggio	Installazione su anta o telaio
Velocità di chiusura	Variabile tra 160°-15°
Colpo finale	Variabile tra 15°-0°
Max. angolo di apertura montaggio lato cerniera	160° (120° EN4)
Max. angolo di apertura mont. lato opposto cerniera	Ca. 110° (100° in EN4)
Certificato di conformità	EN 1154
Marcatura CE per prodotti edili	Si
Larghezza	200 mm
Altezza	58 mm
Profondità	32 mm
Peso	2.1 kg



Accessori

Piastra di montaggio A280

Caratteristiche

- Piastra di montaggio per il corpo del chiudiporta.
- Permette il fissaggio del chiudiporta con una foratura alternativa rispetto alla foratura standard del corpo.



Codice	Finitura	Abbinamenti	Pezzi	Pagina Listino
DCA280-----EV1-	Argento EV1	DC175	1	15
DCA280-----9005	Nero simile a RAL 9005	DC175	1	15

Fermo Meccanico A278

Caratteristiche

- Fermo meccanico per bloccare la porta in una posizione di apertura.
- Montaggio semplice all'interno del braccio a slitta.
- Posizione dell'angolo di fermo regolabile fra 70°-110°.
- Forza del fermo regolabile.
- Da non utilizzare su porte tagliafuoco.



Codice	Finitura	Abbinamenti	Pezzi	Pagina Listino
DCA278-----	-	DC175	1	15

Ammortizzatore di Apertura A279

Caratteristiche

- Impedisce che la porta e la relativa maniglia urtino la parete nella fase di apertura.
- Montaggio semplice nel braccio a slitta.
- Ammortizzatore di apertura regolabile fino ad un angolo di apertura max. di 130°.
- Non sostituisce il fermaporta.



Codice	Finitura	Abbinamenti	Pezzi	Pagina Listino
DCA279-----	-	DC175	1	15

Piastra angolare A281 per braccio a slitta del DC175

Codice	Finitura	Abbinamenti	Pezzi	Pagina Listino
DCA281-----9005	Nero simile a RAL 9005	DC175	1	15
DCA281-----EV1-	Argento EV1	DC175	1	15
DCA281-----9016	Bianco simile a RAL9016	DC175	1	15



Chiudiporta aerei ASSA ABLOY

Camma a forza regolabile

Serie DC500

-  Livello di sicurezza **ALTO**
 -  Resistenza all'uso **MEDIO**
 -  Applicare su **MULTI MATERIALE**
- Tipo di applicazione
aerodinamico camma

- Chiudiporta aereo con tecnologia a camma e braccio a slitta
- Rispetta i parametri richiesti per le costruzioni prive di barriere architettoniche: CEN TR 15894
- Forza regolabile EN 1-4 secondo la norma EN1154
- Adatto per porte tagliafuoco e tagliafumo
- Per porte a battente fino a 1100 mm di larghezza anta
- Può essere utilizzato in 4 diverse installazioni: lato cerniere, lato opposto alle cerniere, montaggio sull'anta e sul telaio

Caratteristiche

- Possibilità di equipaggiare il chiudiporta con piastra di montaggio nascosta A120 per porte tagliafuoco e tagliafumo
- Utilizzabile per porte DIN destra e sinistra
- Braccio a slitta regolabile in altezza fino a 14 mm
- Velocità di chiusura colpo finale regolabili tramite valvole frontali e ammortizzatore in apertura
- Valvole indipendenti e termodinamiche per garantire una performance costante nelle diverse condizioni di temperatura
- Forza di chiusura variabile
- Angolo di apertura fino a 170°
- Ampia gamma di applicazioni
- Finiture standard: argento EV1, bianco simile a RAL 9016, marrone tipo RAL8014, nero tipo RAL 9005, acciaio Inox
- Finiture personalizzate disponibili solo su richiesta
- Certificazione **CE**

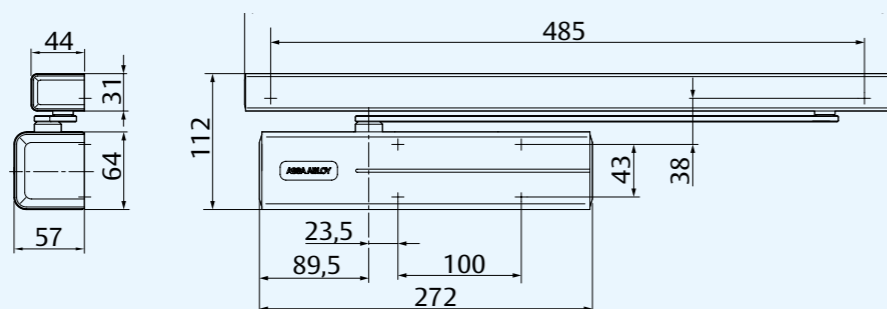


Corpo e carter

Codice	Finitura	L.Porte (mm)	Forza	Pezzi	Pagina Listino
DC500-----DEV1-	Argento EV1	750 - 1100	1 - 4	1	13
DC500-----D9016	Bianco RAL9016	750 - 1100	1 - 4	1	13
DC500-----D8014	Marrone RAL8014	750 - 1100	1 - 4	1	13
DC500-----D9005	Nero RAL9005	750 - 1100	1 - 4	1	13
DC500-----D35--	Inox Satinato (AISI 304)	750 - 1100	1 - 4	1	13

Caratteristiche tecniche

Forza di chiusura regolabile	EN 1-4
Larghezza anta	1100 mm
Adatto per porte tagliafuoco e tagliafumo	Si
Direzione apertura anta singola	Porte destre/sinistre
Installazione su ante e su telaio	Si
Velocità di chiusura	Regolabile tra 170°-15°
Colpo finale	Regolabile tra 15° -0°
Ammortizzazione in apertura	Regolabile a partire da 75°
Angolo di apertura montaggio lato cerniere	circa 170°
Angolo di apertura montaggio lato opposto alle cerniere	circa 125°
Peso	2.7 kg
Altezza	64 mm
Profondità	57 mm
Lunghezza	270 mm
Certificato	EN 1154
Marchio CE per i sistemi di chiusura	Si



Chiudiporta aerei ASSA ABLOY

Camma a forza regolabile

Serie DC700

-  Livello di sicurezza **ALTO**
 -  Resistenza all'uso **MEDIO**
 -  Applicare su **MULTI MATERIALE**
- Tipo di applicazione
aerodinamico camma

- Chiudiporta aereo con tecnologia a camma e braccio a slitta
- Rispetta i parametri richiesti per le costruzioni prive di barriere architettoniche: CEN TR 15894
- Forza regolabile EN 3-6 seconda la norma EN1154
- Adatto per porte tagliafuoco e tagliafumo
- Per porte a battente fino a 1400 mm di larghezza anta
- Può essere utilizzato in 4 diverse installazioni: lato cerniere, lato opposto alle cerniere, montaggio sull'anta e sul telaio
- Versioni speciali DC700DA con ritardo di chiusura e DC700AC con camma asimmetrica.

Caratteristiche

- Possibilità di equipaggiare il chiudiporta con piastra di montaggio nascosta A120 per porte tagliafuoco e tagliafumo



Solo corpo

Codice	Finitura	L.Porte (mm)	Forza	Pezzi	Pagina Listino
DC700-----DEV1-	Argento EV1	950 - 1400	3 - 6	1	14
DC700-----D9016	Bianco RAL9016	950 - 1400	3 - 6	1	14
DC700-----D8014	Marrone RAL8014	950 - 1400	3 - 6	1	14
DC700-----D9005	Nero RAL9005	950 - 1400	3 - 6	1	14
DC700-----D35--	Inox Satinato (AISI 304)	950 - 1400	3 - 6	1	14

Corpo e carter

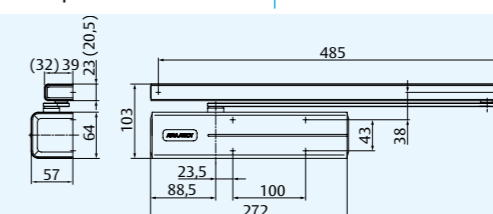
Codice	Finitura	L.Porte (mm)	Forza	Pezzi	Pagina Listino
DC710-----DEV1-	Argento EV1	950 - 1400	3 - 6	1	14
DC710-----D9016	Bianco RAL9016	950 - 1400	3 - 6	1	14
DC710-----D8014	Marrone RAL8014	950 - 1400	3 - 6	1	14
DC710-----D9005	Nero RAL9005	950 - 1400	3 - 6	1	14
DC710-----D35--	Inox Satinato (AISI 304)	950 - 1400	3 - 6	1	14

Con apertura a 180°
Corpo e carter

Codice	Finitura	L.Porte (mm)	Forza	Pezzi	Pagina Listino
DC711-----DEV1-	Argento EV1	950 - 1400	3 - 6	1	14
DC711-----D9016	Bianco RAL9016	950 - 1400	3 - 6	1	14
DC711-----D8014	Marrone RAL8014	950 - 1400	3 - 6	1	14
DC711-----D9005	Nero RAL9005	950 - 1400	3 - 6	1	14
DC711-----D35--	Inox Satinato (AISI 304)	950 - 1400	3 - 6	1	14

Caratteristiche tecniche

Forza di chiusura regolabile	EN 3-6
Larghezza anta	1400 mm
Adatto per porte tagliafuoco e tagliafumo	Si
Direzione apertura anta singola	Porte destre/sinistre
Installazione su ante e su telaio	Si
Velocità di chiusura	Regolabile tra 165°-15° (180°-15° per DC700AC/DC711)
Colpo finale	Regolabile tra 15° -0°
Ammortizzazione in apertura	Regolabile a partire da 75°
Angolo di apertura montaggio lato cerniere	165° (180° per DC700AC/DC711)
Angolo di apertura montaggio lato opposto alle cerniere	125°
Peso	2.7 kg
Altezza	64 mm
Profondità	57 mm
Lunghezza	270 mm
Certificato	EN 1154
Marchio CE per i sistemi di chiusura	Si



Chiudiporta aerei ASSA ABLOY

Camma a forza regolabile

Braccio a slitta G-E

- Chiudiporta con tecnologia Cam-Motion® con dispositivo fermaporta elettromeccanico
- Forza regolabile EN 3-6 secondo le norme EN1154/1155
- Angolo di arresto regolabile da 80° a 130°
- Dispositivo fermaporta attraversabile
- Per porte tagliafuoco e tagliafumo fino a 1400 mm
- Conforme ai requisiti per le costruzioni prive di barriere architettoniche: CEN TR 15894
- ETA con diversi sistemi di rilevazione fumo

Caratteristiche

- Fermaporta elettromeccanico
- Alimentazione 24V DC, ad incasso o da applicare
- Forza di arresto regolabile
- Dispositivo di arresto attraversabile regolabile da 80° a 130° circa
- Utilizzabile su porte sinistre e destre
- Montaggio standard su lato cerniere e lato opposto
- Stesso schema di foratura previsto per il braccio a slitta standard
- Asse regolabile in altezza fino a 14 mm
- Velocità di chiusura, colpo finale e ammortizzazione in apertura regolabili tramite valvole frontali
- Valvole termodinamiche che garantiscono una performance costante forza di chiusura variabile
- Ammortizzatore all'apertura ampia gamma di applicazioni
- Finitura standard: argento EV1, bianco tipo RAL9016, acciaio inox
- Finiture personalizzate disponibili su richiesta
- Certificazione **CE**

NOTA: chiudiporta da ordinare a parte



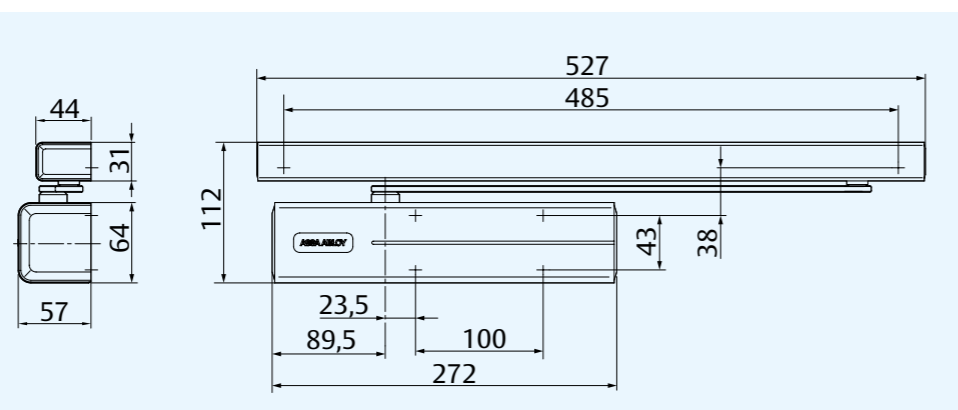
Codice	Finitura	L.Porte (mm)	Abbinamenti	Pezzi	Pagina Listino
DCG-10-21NDEV1-	Argento EV1	700-1400	*	1	16
DCG-10-21ND9016	Bianco	700-1400	*	1	16
DCG-10-21ND35--	Inox Satinato (AISI 304)	700-1400	*	1	16

Braccio a slitta con fermo elettromeccanico

* DC300-DC340-DC500-DC700

Caratteristiche tecniche

Alimentazione	EN 1-4
Consumo nominale di corrente	1100 mm
Funzionamento a ciclo continuo	Si
Classe di protezione	Porte destre/sinistre
Peso	Si
Altezza	Regolabile tra 170°-15°
Profondità	Regolabile tra 15°-0°
Lunghezza	Regolabile a partire da 75°
Adatto per porte tagliafuoco e tagliafumo	circa 170°
Certificato	circa 120°
Marchio CE per i sistemi di chiusura	2.7 kg



Chiudiporta aerei ASSA ABLOY

Camma a forza regolabile

Braccio a slitta G-S

- Chiudiporta con tecnologia Cam-Motion® con fermo elettromeccanico e rilevatore di fumo
- Chiudiporta con tecnologia Cam-Motion® con fermo elettromeccanico e rilevatore di fumo incorporato per porta ad anta singola
- Rilevatore di fumo con indicatore di contaminazione e allarme di raggiungimento soglia
- Alimentazione 230 V AC
- Tutti i componenti sono incorporati nel braccio a slitta
- Rispetta i parametri richiesti per le costruzioni prive di barriere architettoniche
- Per porte tagliafuoco e tagliafumo fino a 1400 mm

Caratteristiche

- Rilevatore di fumo ottico
- Display di stato a led: modalità d'uso, allarme, errore

- Relè di allarme a potenziale zero incorporato
- Azionabile da sistema di allarme antincendio
- Collegamento per pulsanti di apertura e rilevatori di fumo addizionali
- Dispositivo fermaporta elettromeccanico
- Forza di arresto regolabile
- Dispositivo di arresto attraversabile regolabile da 80° a 130° circa
- Utilizzabile su porte sinistre e destre
- Montaggio standard su lato cerniere e lato opposto
- Stesso schema di foratura previsto per il braccio a slitta standard
- Asse regolabile in altezza fino a 14 mm
- Velocità di chiusura, colpo finale e ammortizzazione in apertura regolabili tramite valvole frontali
- Forza di chiusura variabile
- Valvole termodinamiche che garantiscono una performance costante
- Freno all'apertura
- Piastra di montaggio opzionale, adatta a porte tagliafuoco e tagliafumo
- Finitura standard: argento EV1, bianco tipo RAL9016, acciaio inox
- Finiture personalizzate disponibili su richiesta
- Certificazione **CE**

NOTA: chiudiporta da ordinare a parte



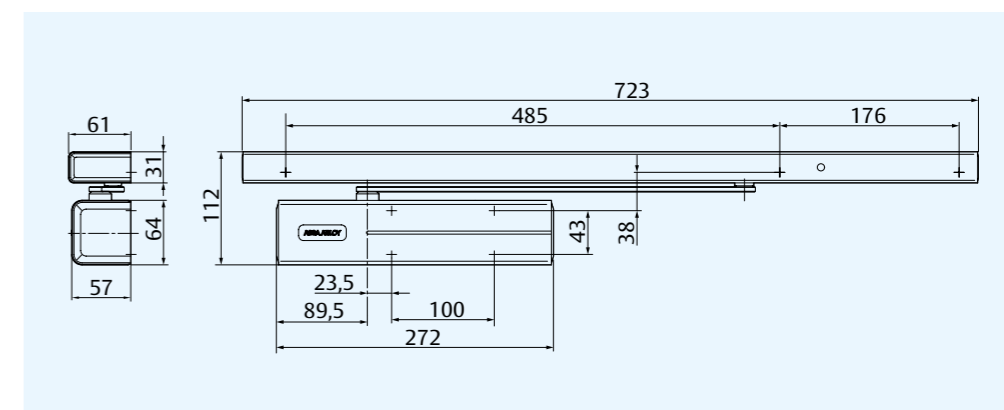
Codice	Finitura	L.Porte (mm)	Abbinamenti	Pezzi	Pagina Listino
DCG-10-31NDEV1-	Argento EV1	700-1400	*	1	16
DCG-10-31ND9016	Bianco	700-1400	*	1	16
DCG-10-31ND35--	Inox Satinato (AISI 304)	700-1400	*	1	16

Braccio a slitta con fermo elettromeccanico e rilevatore di fumo integrato

* DC300-DC340-DC500-DC700

Caratteristiche tecniche

Alimentazione	230 V
Intensità massima	ca. 75 mA
Funzionamento continuo	100%
Classe di protezione	IP 20
Peso	1,5 kg
Altezza	30 mm
Profondità	58 mm
Lunghezza	723 mm
Adatto per porte tagliafuoco e tagliafumo	Si
General DIBT Z	6,5 2166
Certificato	EN 1155
Marchio CE per i sistemi di chiusura	Si



Chiudiporta aerei ASSA ABLOY

a forza regolabile con tecnologia free-Motion

Serie DC700G-FM

- Livello di sicurezza **ALTO**
 - Resistenza all'uso **MEDIO**
 - Applicare su **MULTI MATERIALE**
- Tipo di applicazione
aerodinamico camma free motion

- Chiudiporta con tecnologia Cam-Motion® e funzione free swing (Free-Motion®-effetto cerniera)
- Forza regolabile EN3-6 secondo la norma EN1155/1154
- Adatto per porte tagliafuoco e tagliafumo
- Chiudiporta con tecnologia Cam-Motion® e con funzione free swing a partire da un angolo di apertura >0° e braccio a slitta regolabile
- Per porta ad anta singola fino a 1400 mm di larghezza
- Varianti per montaggio sull'anta e sul telaio sul lato cerniera
- Rispetta i parametri richiesti per le costruzioni prive di barriere architettoniche: DDA/ CEN TR 15894, approvato dal Dibt

Caratteristiche

- Facile apertura iniziale della porta grazie ad una rapida riduzione della forza durante l'apertura
- Quando la funzione free swing risulta attiva permette una rapida apertura della porta, senza alcuna opposizione del chiudiporta
- La porta rimane in modalità free swing fintanto che l'alimentazione non viene disinserita
- Montaggio su anta e telaio sul lato cerniera, utilizzabile per porte DIN destra e sinistra
- Altezza dell'asse regolabile fino a 14 mm
- Velocità di chiusura, colpo finale regolabile tramite valvole frontali ammortizzatore all'apertura
- Angolo di apertura fino a 170°
- Valvole termodinamiche per performance costante al variare della temperatura
- Velocità colpo finale regolabile
- Finiture standard: Argento EV1, bianco tipo RAL9016, Inox
- Finiture personalizzate disponibili su richiesta

Caratteristiche del braccio a slitta G795

- Altezza regolabile fino a 2 mm
- Viti di fissaggio nascoste



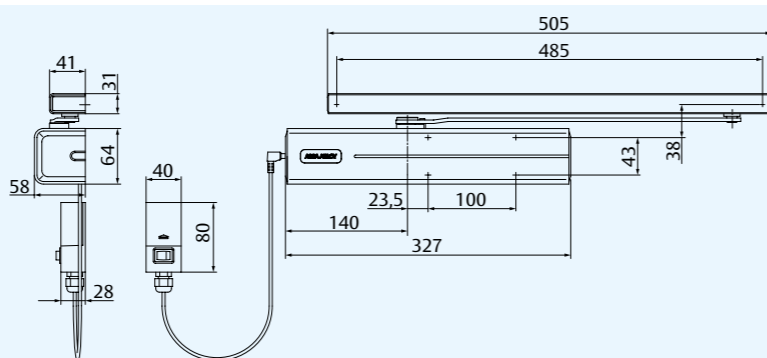
NOTA: Pulsante di collegamento/interruttore A189 da ordinare a parte

Solo corpo con dispositivo free motion

Codice	Finitura	L.Porte (mm)	Forza	Pezzi	Pagina Listino
DC700G-FM-DEV1-	Argento EV1	950-1400	3-6	1	14
DC700G-FM-D9016	Bianco RAL9016	950-1400	3-6	1	14
DC700G-FM-D8014	Marrone RAL8014	950-1400	3-6	1	14
DC700G-FM-D9005	Nero RAL9005	950-1400	3-6	1	14
DC700G-FM-D35--	Inox Satinato (AISI304)	950-1400	3-6	1	14

Caratteristiche tecniche

Forza di chiusura regolabile	EN 3-6
Larghezza anta	1400 mm
Adatto per porte tagliafuoco e tagliafumo	Si
Direzione apertura porta mano	Sinistra/destra
Installazione standard sul lato cerniere	Si
Installazione su telaio sul lato opposto alle cerniere	Si
Velocità di chiusura	Variabile tra 170° - 10°
Colpo finale	Variabile tra 10° - 0°
Angolo massimo di apertura porta, limite meccanico	ca. 170°
Alimentazione	24V DC
Consumo di corrente	ca. 90 Ma
Funzionamento continuo	100%
Classe di protezione	IP43
Peso	3,6 Kg
Altezza	64 mm
Profondità	57 mm
Lunghezza	327 mm
Certificato	EN 1155/1154
Marchio CE per prodotti per l'edilizia	Si



560

Chiudiporta aerei ASSA ABLOY

a forza regolabile con tecnologia free-Motion

Serie DC700G-FMS

- Livello di sicurezza **ALTO**
 - Resistenza all'uso **MEDIO**
 - Applicare su **MULTI MATERIALE**
- Tipo di applicazione
aerodinamico camma free motion

- Chiudiporta Free-Motion® con funzione free-swing (effetto cerniera) partendo da un angolo di apertura porta ≥ 0° e rilevatori di fumo per porte ad anta singola
- DIBt fermo sottoposto a test Z-6.5-2166
- Rilevatore di fumo con indicatore di contaminazione e monitoraggio della soglia di allarme
- Alimentazione 230 V AC
- Componenti completamente integrati nel braccio a slitta
- Adempie ai requisiti degli edifici senza barriere (EA / CEN TR 15894)
- Adatto a porte tagliafuoco e tagliafumo di larghezza fino a 1400 mm

Caratteristiche

- Apertura porta facilitata grazie alla forza di apertura a decremento rapido. Quando la funzione free-swing è attiva consente l'apertura della porta senza la resistenza del chiudiporta
- La porta si può muovere liberamente e si chiude automaticamente, in caso di incendio, tramite rilevatore di fumo integrato con distacco della tensione di alimentazione.
- Rilevatore di fumo ottico funzionante secondo il principio a luce diffusa, e indicazione di stato tramite LED: modalità operative, allarme, errore
- Possibilità di collegamento per pulsante di rilascio manuale – obbligatorio secondo autorizzazione DIBt in Germania – e rilevatore di fumo supplementare
- Installazione normale lato cerniera, utilizzabile per porte con apertura a destra e sinistra DIN
- Sistema con braccio regolabile in altezza di 14 mm per facilità di montaggio
- Velocità di chiusura e velocità del colpo finale regolabile tramite valvole di regolazione frontali
- Forza di chiusura regolabile
- Valvole termodinamiche per performance costanti
- Angolo della velocità del colpo finale regolabile
- Colori standard: argento EV1, bianco simile a RAL9016, acciaio inox
- Finiture personalizzate disponibili su richiesta



NOTA: Pulsante di collegamento/interruttore da ordinare a parte

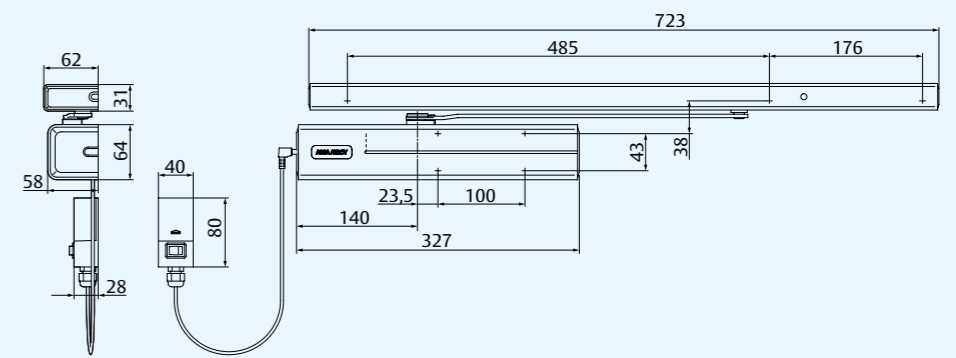
NOTA: chiudiporta da ordinare a parte

Braccio a slitta Free-Motion® con rilevatore di fumo

Codice	Finitura	L.Porte (mm)	Abbinamenti	Pezzi	Pagina Listino
DCG-10-50-DEV1-	Argento EV1	950-1400	DC700FM	1	16
DCG-10-50-D9016	Bianco RAL9016	950-1400	DC700FM	1	16
DCG-10-50-D35--	Inox Satinato (AISI 304)	950-1400	DC700FM	1	16

Caratteristiche tecniche

Tensione di alimentazione	230 V
Consumo di corrente nominale	Ca. 100 mA
Ciclo continuo	100%
Classe di protezione	IP20
Peso	3,6 kg
Altezza	30 mm
Profondità	61 mm
Lunghezza	724 mm
Adatto alle porte tagliafuoco	Si
Angolo di apertura porta max	ca. 170°



561

Bracci e accessori

A131



Piastra di montaggio per slitta G-E

Codice	Finitura	Abbinamenti	Pezzi	Pagina Listino
DCA131-----EV1-	Argento EV1	G-E	1	14
DCA131-----9016	Bianco Ral 9016	G-E	1	14

A132



Piastra di montaggio per slitta G-S

Codice	Finitura	Abbinamenti	Pezzi	Pagina Listino
DCA132-----EV1-	Argento EV1	G-S	1	14
DCA132-----9016	Bianco Ral 9016	G-S	1	14

A188



Ammortizzatore di apertura

- Impedisce che la porta e la relativa maniglia colpiscano la parete nella fase di apertura.
- Installazione semplice nel braccio a slitta, ma non sostituisce il fermaporta

Codice	Finitura	Abbinamenti	Pezzi	Pagina Listino
DCA188-----	Argento EV1	G-E - G-S	1	15

A189



Scatola di collegamento

Codice	Finitura	Abbinamenti	Pezzi	Pagina Listino
DCA189-----40	Nero	DC640-DC700FM	1	15

Pulsanti interruttori



Pulsanti interruttori 1316-10, montaggio a superficie

Pulsanti interruttori 1317-10, montaggio a filo

Codice	Finitura	Abbinamenti	Pezzi	Pagina Listino
1316-10-----00	Bianco	-	1	8
1317-10-----00	Bianco	-	1	8

Chiudiporta aerei ASSA ABLOY
a forza regolabile con tecnologia free-Motion

Serie DC700G-FMS-K

- Livello di sicurezza **ALTO**
 - Resistenza all'uso **MEDIO**
 - Applicare su **MULTI MATERIALE**
- Tipo di applicazione **aerodinamico camma free motion**

- Chiudiporta compatto Free-Motion® ASSA ABLOY, funzione free-swing partendo da un angolo di apertura porta $\geq 0^\circ$, con rilevatore di fumo integrato e alimentazione, in conformità EN1155
- DIBt fermo sottoposto a test Z-6.5-2166
- Interruttore antifumo con indicatore di contaminazione e monitoraggio della soglia di allarme
- Alimentazione 230 V AC
- Tutti i componenti integrati nel vano chiudiporta
- Adempie ai requisiti senza barriere (EA / CEN TR 15894)
- Adatto a porte tagliafuoco e tagliafumo di larghezza fino a 1400 mm

Caratteristiche

- Apertura porta iniziale facile grazie alla forza di apertura a decremento rapido. Quando la fun-

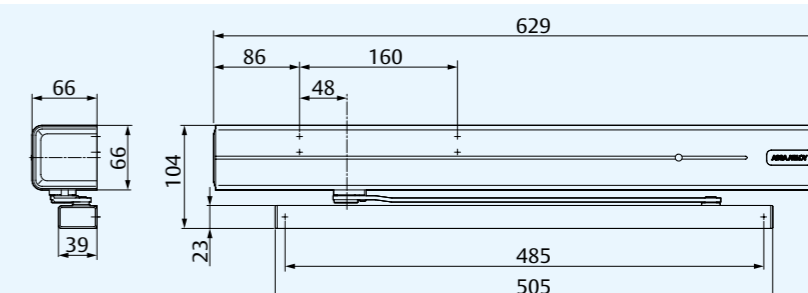
- zione free-swing è attiva consente l'apertura della porta senza la resistenza del chiudiporta
- La porta si può muovere liberamente e si chiude automaticamente. Solo in caso di incendio, tramite rilevatore di fumo integrato con distacco della tensione di alimentazione.
- Rilevatore di fumo ottico su principio a luce diffusa, display di stato LED: modalità operativa, allarme, manutenzione
- Alimentazione 230 V AC
- Possibilità di collegamento da pulsante di rilascio manuale – obbligatorio in conformità alla certificazione DIBt in Germania – e rilevatore di fumo supplementare
- Installazione su telaio lato cerniera, per porte con apertura destra e sinistra
- Sistema braccio regolabile in altezza 14 mm
- Velocità di chiusura e velocità dello scatto finale regolabile tramite valvole di regolazione anteriori
- Forza di chiusura regolabile
- Valvole termodinamiche per performance costanti
- Angolo della velocità del colpo finale regolabile
- Colori standard: argento EV1, bianco simile a RAL9016, acciaio inox
- Finiture personalizzate disponibili su richiesta



Codice	Finitura	L.Porte (mm)	Forza	Pezzi	Pagina Listino
DC700FMSK-DEV1-	Argento EV1	950-1400	3-6	1	14
DC700FMSK-D9016	Bianco RAL 9016	950-1400	3-6	1	14
DC700FMSK-D35--	Inox	950-1400	3-6	1	14

Caratteristiche tecniche

Forza di chiusura	EN 3-6
Larghezza porta fino a	1400 mm
Manipolazione	Gestione a destra/sinistra
Velocità di chiusura	Variabile tra 170°-10°
Velocità del colpo finale	Variabile tra 10°-0°
Angolo di apertura porta max	Circa 170° - limite meccanico
Tensione di alimentazione	230 V
Consumo di corrente nominale	Ca. 100 mA
Ciclo continuo	100%
Classe di protezione	IP20
Peso	4,0 kg
Altezza	66 mm
Profondità	66 mm
Lunghezza	629 mm
Adatto a porte tagliafuoco	Sì
Certificazione in conformità	EN 1155



Bracci e accessori

G795

Caratteristiche

- Regolabile in altezza di 2 mm
- Viti di fissaggio nascoste



Braccio a slitta Free-Motion®

Codice	Finitura	Abbinamenti	Pezzi	Pagina Listino
DCG795---DEV1-	Argento EV1	DC700FM-DC700FMSK	1	17
DCG795---D9016	Bianco RAL9016	DC700FM-DC700FMSK	1	17
DCG795---D35--	Inox Satinato (AISI 304)	DC700FM-DC700FMSK	1	17

A153



Ammortizzatore di apertura A153

Codice	Finitura	Abbinamenti	Pezzi	Pagina Listino
DCA153-----	-	G193-G195-G795	1	15



Scatola di collegamento A189

A189

Codice	Finitura	Abbinamenti	Pezzi	Pagina Listino
DCA189-----40	Nero	DC640-DC700FM	1	15



Pulsanti interruttori 1316-10, montaggio a superficie

Pulsanti interruttori

Codice	Finitura	Abbinamenti	Pezzi	Pagina Listino
1316-10-----00	Bianco	-	1	8
1317-10-----00	Bianco	-	1	8

Pulsanti interruttori 1317-10, montaggio a filo

Chiudiporta ASSA ABLOY
con tecnologia Close-Motion®

Serie DC700G-CM



Tipo di applicazione
aerodinamico camma close motion

- Livello di sicurezza **ALTO**
- Resistenza all'uso **MEDIO**
- Applicare su **MULTI MATERIALE**
- Chiudiporta con tecnologia Cam-Motion®, piastra di montaggio con meccanismo Close-Motion® integrato per una chiusura sicura e senza rumore.
- La porta può essere chiusa in maniera sicura e silenziosa da un angolo $\leq 10^\circ$
- Adatto per sostituzione su porte tagliafuoco e tagliafumo, attraverso il fissaggio con dima di foratura secondo DIN EN 1154, Appendice 1:2003-11.
- Per porte ad azione singola fino ad una larghezza massima di 1400mm.

Caratteristiche G150

- Meccanismo di controllo di chiusura Close-Motion® integrato nel braccio a slitta.
- Stessa dima di foratura delle slitte standard di ASSA ABLOY.
- Slitta regolabile in altezza di 2mm.
- Viti di fissaggio a scomparsa.



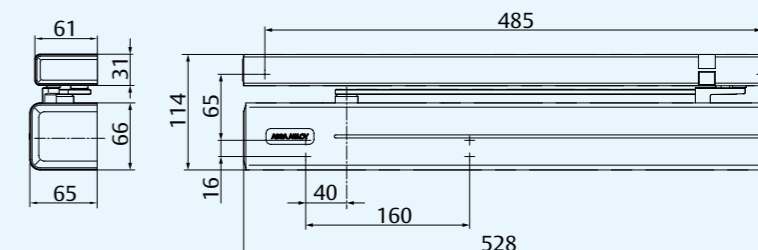
Caratteristiche DC700G-CM

- Meccanismo Close-Motion® integrato
- Meccanismo Close-Motion® con registrazione orizzontale e verticale.
- Protezione opzionale alla manomissione e installazione senza necessità di smontare gli elementi funzionali del chiudiporta.
- Installazione standard lato cerniere.
- Può essere usato per porte DIN sinistre e DIN destre.
- Braccio a slitta regolabile in altezza fino a 14 mm.
- Velocità di chiusura colpo finale regolabili tramite valvole frontali.
- Ammortizzatore in apertura.
- Valvole indipendenti e termodinamiche per garantire una performance costante nelle diverse condizioni di temperatura
- Forza di chiusura variabile
- Angolo di apertura fino a 170°
- Finiture standard: argento, acciaio Inox
- Certificazione **CE**

Codice	Finitura	L.Porte (mm)	Forza	Pezzi	Pagina Listino
DC700CM---DEV1-	Argento EV1	950-1400	3-6	1	14
DC700CM---D35--	Inox Satinato (AISI 304)	950-1400	3-6	1	14

Caratteristiche tecniche

Forza di chiusura regolabile Variabile	EN 3-6
Larghezza porta fino a	1400 mm
Protezione fuoco e fumo	Si
Mano della porta DIN a battente	Sinistra/destra
Installazione standard su lato cerniera	Si
Velocità di chiusura	Variabile tra $170^\circ - 10^\circ$
Velocità di aggancio	Variabile tra $10^\circ - 0^\circ$
Freno all'Apertura	Variabile sopra i 75°
Angolo d'apertura lato cerniera	Ca 170°
Certificato chiudiporta in conformità con Marcatura CE per prodotti degli edifici	DIN EN 1154
Dimensioni chiudiporta	527 x 66 x 59 mm
Dimensioni guide di scorrimento	527 x 30 x 58 mm
Elementi movimento di chiusura	
Smorzamento di chiusura	Si
Supporto alla chiusura da angoli stretti	Si
Protezione fuoco e fumo	Si, con protezione manomissioni
Direzione DIN	Sinistra/destra
Protezione per manomissioni	Sinistra/destra



G 150

Caratteristiche

- Braccio a slitta per chiudiporta Close-Motion

Codice	Finitura	Abbinamenti	Pezzi	Pagina Listino
DCG150----DEV1-	Argento EV1	DC700CM	1	17
DCG150----D35--	Inox Satinato (AISI 304)	DC700CM	1	16

M220

Caratteristiche

- Protezione alla manomissione Close - Motion - DIN destra

Codice	Finitura	Abbinamenti	Pezzi	Pagina Listino
DCM220-----40	Argento EV1	DC700CM	1	18

M225

Caratteristiche

- Protezione alla manomissione Close - Motion - DIN sinistra

Codice	Finitura	Abbinamenti	Pezzi	Pagina Listino
DCM225-----40	Argento EV1	DC700CM	1	18

Serie DC700G-FT

 Livello di sicurezza
ALTO

 Resistenza all'uso
MEDIO

 Applicare su
MULTI MATERIALE

Tipo di applicazione
aerodinamico camma security dc

- Chiudiporta di sicurezza con tecnologia Cam-Motion® e Incontro elettrico integrato con apriporta di sicurezza
- Chiudiporta ASSA ABLOY con tecnologia Cam-Motion® piastra di montaggio estesa con incontro elettrico, braccio a slitta e apriporta di sicurezza
- Adatto per retrofit di porte tagliafuoco con braccio a slitta e schema di foratura, conforme alla norma DIN EN 1154
- Apriporta di sicurezza 332, testato in accordo alle normative sui sistemi elettrici di chiusura delle porte lungo le vie di fuga
- Per porte ad anta singola, da 850-1200 mm di larghezza

Caratteristiche

- Apriporta di sicurezza integrato nel braccio a slitta
- Incontro elettrico 807 integrato sulla piastra di montaggio

- 4 m cavo di connessione
- Installazione elettrica ad incasso o ad applicare
- Adatto per porte tagliafuoco e tagliafumo
- Adatto per porte destre e sinistre
- Installazione standard sul lato cerniere
- Forza di chiusura regolabile e variabile EN 3-6
- Velocità di chiusura, colpo finale e ammortizzazione regolabile all'apertura
- Valvole termodinamiche per performance costante
- Altezza dell'asse regolabile fino a 14 mm
- Finiture standard: Argento EV1, Acciaio inox
- Certificazione **CE**

Caratteristiche del braccio a slitta

- Altezza regolabile 2 mm
- Viti di fissaggio nascoste

Caratteristiche sistema di chiusura per porte di emergenza

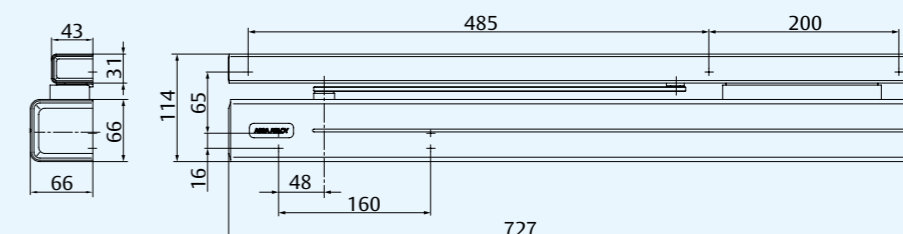
- Forza di tenuta 2000N
- Posizione dello scrocco regolabile tra 12 e 17 mm
- Posizione dello scrocco regolabile in orizzontale tra 3 mm e 6 mm
- Posizione dello scrocco regolabile in verticale
- Apriporta di sicurezza con FaFix, regolabile di 2 mm



Codice	Finitura	Voltaggio	Forza	Pezzi	Pagina Listino
DC700FT0-FDEV1-	Argento EV1	24V DC	3-6	1	14
DC700FT0-EDEV1-	Argento EV1	12V DC	3-6	1	14
DC700FT0-FD35--	Inox Satinato (AISI 304)	24V DC	3-6	1	14
DC700FT0-ED35--	Inox Satinato (AISI 304)	12V DC	3-6	1	14

Caratteristiche tecniche

Forza di chiusura regolabile	EN 3-6
Larghezza anta	850 mm - 1.400 mm
Adatto per porte tagliafuoco e tagliafumo	Si
Direzione apertura porta	Mano sinistra/destra
Installazione standard sul lato cerniere	Si
Velocità di chiusura	Variabile tra 170°-10°
Colpo finale	Variabile tra 10°-0°
Freno all'apertura	Variabile 75°
Angolo massimo di apertura lato cerniere	ca. 170°
Certificato	EN 1154
Marchio CE per prodotti per l'edilizia	Si
Dimensioni piastra di montaggio	Vedere disegno
Dimensioni braccio a slitta	Vedere disegno
Forza di ritenuta	2000 N
Voltaggio	12V DC / 24V DC
Consumo di corrente	190 mA / 12V; 95 mA / 24V
Tensione nominale di esercizio	+/- 10%
Temperatura di esercizio	da -15 °C a +40 °C
Diode	Si
Approvato e certificato in conformità a EltVTR	Controllo della via di fuga





Livello di sicurezza
ALTO



Resistenza all'uso
MEDIO



Applicare su
MULTI MATERIALE

Tipo di applicazione
aerodinamico camma security dc

Serie DC700G-FT BGS

- Chiudiporta di sicurezza con tecnologia Cam-Motion® con apriporta di sicurezza integrato ed incorporato per montaggio sul lato opposto cerniere
- Chiudiporta ASSA ABLOY con tecnologia Cam-Motion®, piastra di montaggio estesa e apriporta di sicurezza integrato nel braccio a slitta. Montaggio sul lato opposto alle cerniere
- Adatto per retrofit di porte con dispositivi di chiusura elettrica
- Conforme alla norma EN 1154
- Apriporta di sicurezza 332, testato seguendo le linee guida sui sistemi elettrici di chiusura delle porte lungo le vie di fuga
- Per porte ad anta singola, per porte da 850-1200 mm di larghezza

Caratteristiche

- Apriporta di sicurezza integrato nel braccio a slitta
- Incontro elettrico 807 integrato sulla piastra



- di montaggio
- 4 m cavo di connessione
- Installazione elettrica ad incasso o aad applicare
- Adatto per porte destre e sinistre
- Installazione standard sul lato opposto cerniere
- Forza di chiusura variabile
- Velocità di chiusura, colpo finale e ammortizzazione regolabile all'apertura
- Valvole termodinamiche per performance costante
- Altezza dell'asse regolabile fino a 14 mm
- Finiture standard: Argento EV1, Acciaio inox

Caratteristiche del braccio a slitta

- Altezza regolabile 2 mm
- Viti di fissaggio nascoste

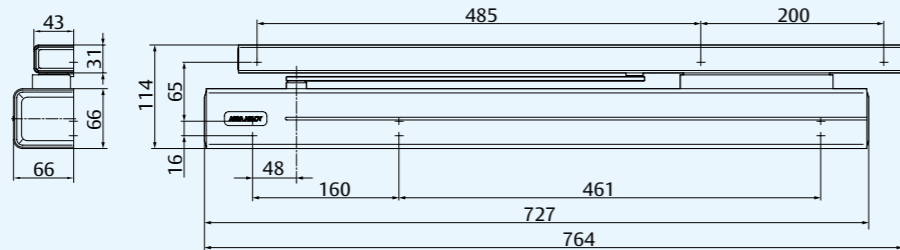
Caratteristiche sistema di chiusura per porte di emergenza

- Forza di tenuta di 2000 N
- Posizione dello scrocco regolabile tra 12 e 17 mm
- Posizione dello scrocco regolabile in orizzontale tra 3 mm e 6 mm
- Posizione dello scrocco regolabile in verticale 4 mm
- Apriporta di sicurezza con FaFix, regolabile 2 mm

Codice	Finitura	Voltaggio	Forza	Pezzi	Pagina Listino
DC700FT1-FDEV1-	Argento EV1	24V DC	3-6	1	14
DC700FT1-EDEV1-	Argento EV1	12V DC	3-6	1	14
DC700FT1-FD35--	Inox Satinato (AISI 304)	24V DC	3-6	1	14
DC700FT1-ED35--	Inox Satinato (AISI 304)	12V DC	3-6	1	14

Caratteristiche tecniche

Forza di chiusura regolabile	EN 3-6
Larghezza anta	850 mm - 1.400 mm
Adatto per porte tagliafuoco e tagliafumo	Si
Direzione apertura porta	Mano sinistra/destra
Installazione standard sul lato opposto cerniere	Variabile tra 170°-10°
Velocità di chiusura	Variabile tra 10°-0°
Colpo finale	Variabile 75°
Angolo massimo lato cerniere	ca. 120°
Certificato	EN 1154
Marchio CE per prodotti per l'edilizia	Si
Dimensioni piastra di montaggio	Vedere disegno
Dimensioni braccio a slitta	Vedere disegno
Forza di ritenuta	2000 N
Voltaggio	12 V DC / 24 V DC
Consumo di corrente	190 mA / 12 V; 95 mA / 24 V
Tensione nominale di esercizio	+/- 10%
Temperatura di esercizio	da -15 °C a +40 °C
Diode	Si
Approvato e certificato in conformità a EltVTR	Controllo della via di fuga



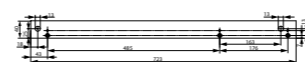
A131



Piastra di montaggio per slitta G-E

Codice	Finitura	Abbinamenti	Pezzi	Pagina Listino
DCA131-----EV1-	Argento EV1	G-E	1	14
DCA131-----9016	Bianco RAL 9016	G-E	1	14

A 132



Piastra di montaggio per slitta G-S

Codice	Finitura	Abbinamenti	Pezzi	Pagina Listino
DCA132-----EV1-	Argento EV1	G-S	1	14
DCA132-----9016	Bianco RAL 9016	G-S	1	14

A 188



Ammortizzatore di apertura

- Impedisce che la porta e la relativa maniglia colpiscano la parete nella fase di apertura.
- Installazione semplice nel braccio a slitta, ma non sostituisce il fermaporta

Codice	Finitura	Abbinamenti	Pezzi	Pagina Listino
DCA188-----	-	G-E/G-S	1	15

Piastre



Codice	Finitura	Pezzi	Pagina Listino
Piastra distanziale 5 mm per porte con telaio stretto			
DCFA01-----EV1-	Argento EV1	1	16
Piastra distanziale 15 mm porte con telaio largo			
DCFA02-----EV1-	Argento EV1	1	16
Piastra distanziale 5 mm per foratura DIN del braccio a slitta della concorrenza			
DCFA03-----EV1-	Argento EV1	1	16
Piastra distanziale 15 mm per foratura del braccio a slitta			
DCFA04-----EV1-	Argento EV1	1	16
Piastra di montaggio / sostitutiva, 5 mm, per telaio stretto			
DCFA05-----EV1-	Argento EV1	1	16
Piastra di montaggio / sostitutiva, 5 mm, per telaio stretto			
DCFA06-----EV1-	Argento EV1	1	16
Piastra di sostituzione			
DCFA08-----EV1-	Argento EV1	1	16
Piastra di montaggio e sostituzione			
DCFA09-----EV1-	Argento EV1	1	16

Chiudiporta aerei ASSA ABLOY

Sistemi per porte tagliafuoco e doppia anta

G-Co

- Braccio a slitta con coordinatore meccanico incorporato per porte a due ante
- Forza regolabile EN 3-6 secondo le norme EN 1154/1158
- Coordinatore porte meccanico su braccio a slitta
- Tutti i componenti sono incorporati nel braccio a slitta
- Conforme ai requisiti per le costruzioni prive di barriere architettoniche: CEN TR 15894
- Per porte tagliafuoco e tagliafumo con interasse tra cerniere fino a 2500 mm o 3200 mm

Caratteristiche

- Coordinatore di chiusura porte con sistema a cuneo
- Adatto per porte destre e sinistre
- Per montaggio standard lato cerniere
- Stesso schema di foratura previsto per il braccio a slitta standard
- Altezza braccio a slitta regolabile fino a 2 mm
- Braccio a slitta regolabile in altezza fino a 14 mm
- Finiture standard: argento
- Finiture personalizzate disponibili solo su richiesta
- Certificazione **CE**



NOTA: chiudiporta da ordinare a parte

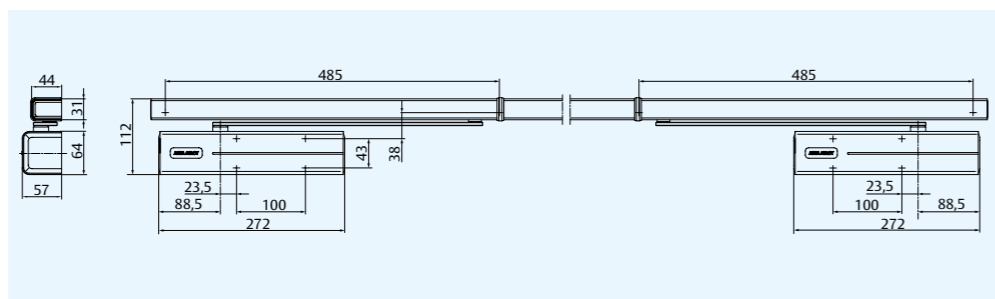
Doppio braccio a slitta con coordinatore integrato

Codice	Finitura	Abbinamenti	L.Porte (mm)	Forza	Pezzi	Pagina Listino
DCG-21-10-DEV1-	Argento EV1	*	2500	3-6	1	16
DCG-21-10-D9016	Bianco RAL9016	*	2500	3-6	1	16
DCG-21-10-D35--	Inox Satinato (AISI 304)	*	2500	3-6	1	16
DCG-23-10-DEV1-	Argento EV1	*	3200	3-6	1	16
DCG-23-10-D9016	Bianco RAL9016	*	3200	3-6	1	16
DCG-23-10-D35--	Inox Satinato (AISI 304)	*	3200	3-6	1	16

*DC300-DC340-DC500-DC700

Caratteristiche tecniche

Altezza	30 mm
Profondità	43.5 mm
Larghezza	In funzione della larghezza totale porta
Peso	4,0 kg
Adatto a porte tagliafuoco	Sì
Certificazione in conformità	EN 1158
Marchatura CE per prodotti edili	Sì



Chiudiporta aerei ASSA ABLOY

Sistemi per porte tagliafuoco e doppia anta

G-Co-E

- Coordinatore di chiusura meccanico per porte a doppia anta con ferma porta elettromeccanico incorporato
- Per chiudiporta con forza EN 3-6 secondo le norme EN 1154/1155/1158
- Coordinatore meccanico nel braccio a slitta
- Angolo di arresto regolabile da 80° a 130° e attraversabile
- Tutti i componenti sono incorporati nel braccio a slitta
- Conforme ai requisiti per le costruzioni prive di barriere architettoniche: CEN TR 15894
- Per porte tagliafuoco e tagliafumo con interasse tra cerniere fino a 2500 mm o 3200 mm
- Dispositivo fermaporta elettromeccanico

Caratteristiche

- Forza di arresto regolabile
- Dispositivo di arresto attraversabile, regolabile da 80° a 130° circa
- Possibilità di montaggio cavi ad incasso o da applicare, 24 V CC
- Utilizzabile su porte destre e sinistre
- Per montaggio standard lato cerniere
- Stesso schema di foratura previsto per il braccio a slitta standard
- Altezza braccio a slitta regolabile fino a 2 mm
- Braccio a slitta regolabile in altezza fino a 14 mm in apertura regolabili tramite valvole frontali
- Finiture standard: argento EV1, bianco simile al RAL9016, Acciaio Inox
- Finiture personalizzate disponibili solo su richiesta **CE**
- Certificazione



NOTA: chiudiporta da ordinare a parte

Doppio braccio a slitta con coordinatore integrato e fermi elettromeccanici

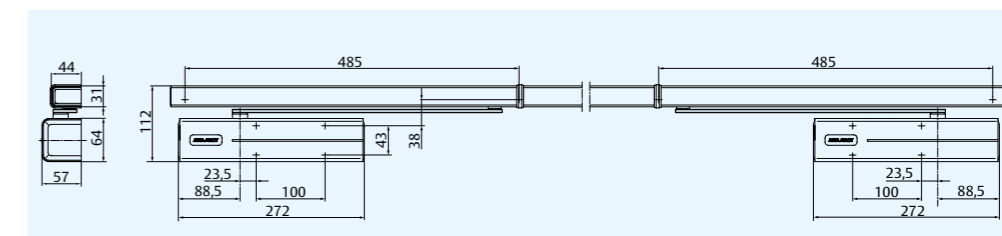
G-Co-E1 Doppio braccio a slitta con coordinatore integrato e un fermo elettromeccanico

Codice	Finitura	Abbinamenti	L.Porte (mm)	Forza	Pezzi	Pagina Listino
DCG-21-22NDEV1-	Argento EV1	*	2500	3-6	1	16
DCG-21-22ND9016	Bianco RAL9016	*	2500	3-6	1	16
DCG-21-22ND35--	Inox Satinato (AISI 304)	*	2500	3-6	1	16
DCG-23-22NDEV1-	Argento EV1	*	3200	3-6	1	16
DCG-23-22ND9016	Bianco RAL9016	*	3200	3-6	1	16
DCG-23-22ND35--	Inox Satinato (AISI 304)	*	3200	3-6	1	16
DCG-21-21NDEV1-	Argento EV1	*	2500	3-6	1	16
DCG-21-21ND9016	Bianco RAL9016	*	2500	3-6	1	16
DCG-21-21ND35--	Inox Satinato (AISI 304)	*	2500	3-6	1	16
DCG-23-21NDEV1-	Argento EV1	*	3200	3-6	1	16
DCG-23-21ND9016	Bianco RAL9016	*	3200	3-6	1	16
DCG-23-21ND35--	Inox Satinato (AISI 304)	*	3200	3-6	1	16

*DC300-DC340-DC500-DC700

Caratteristiche tecniche

Alimentazione	24 VDC
Consumo di corrente nominale	2 x ca. 75 mA
Ciclo continuo	100%
Classe di protezione	IP43
Peso	4,5 kg
Altezza	30 mm
Profondità	43.5 mm
Lunghezza	In funzione della larghezza totale porta
Adatto a porte tagliafuoco	Sì
Certificazione in conformità	EN 1155/1158
Marchatura CE per prodotti edili	Sì



Chiudiporta aerei ASSA ABLOY

Sistemi per porte tagliafuoco e doppia anta

G-Co-S

- Coordinatore di chiusura meccanico incorporato per porte a doppia anta con fermaporta elettromeccanico e rilevatore di fumo integrato
- Per chiudiporta con forza di chiusura EN 3-6 secondo le norme EN 1154/1155/1158
- Coordinatore meccanico nel braccio a slitta
- Rilevatore di fumo con indicatore di contaminazione e allarme di raggiungimento soglia
- Alimentazione 230 V
- Tutti i componenti sono incorporati nel braccio a slitta continuo
- Conforme ai requisiti per le costruzioni prive di barriere architettoniche: CEN TR 15894
- Per porte tagliafuoco e tagliafumo con interasse tra cerniere fino a 2500 mm o 3200 mm

Caratteristiche

- Coordinatore di chiusura porte con sistema a cuneo
- Rilevatore ottico di fumo

- Display di stato a LED: modalità d'uso, allarme, errore
- Relè di allarme a potenziale zero incorporato
- Azionabile da sistema di allarme antincendio
- Collegamento per pulsanti di apertura manuali e rilevatori di fumo a soffitto
- Dispositivo fermaporta elettromeccanico
- Forza di arresto regolabile
- Dispositivo di arresto attraversabile e regolabile da 80° a 130°
- Possibilità di montaggio cavi a incasso o da applicare, 230 V CA
- Utilizzabile su porte destre e sinistre
- Per montaggio standard lato cerniere
- Stesso schema di foratura previsto per il braccio a slitta standard
- Altezza braccio a slitta regolabile fino a 2 mm
- Braccio a slitta regolabile in altezza fino a 14 mm
- Forza di chiusura regolabile
- Finiture standard: argento EV1, bianco simile al RAL9016, Acciaio Inox
- Finiture personalizzate disponibili solo su richiesta
- Certificazione **CE**



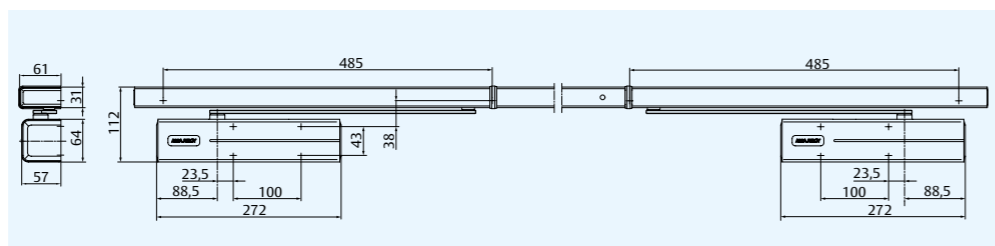
NOTA: chiudiporta da ordinare a parte

Codice	Finitura	Abbinamenti	L.Porte (mm)	Forza	Pezzi	Pagina Listino
DCG-21-32NDEV1-	Argento EV1	*	2500	3-6	1	16
DCG-21-32ND9016	Bianco RAL9016	*	2500	3-6	1	16
DCG-21-32ND35--	Inox Satinato (AISI 304)	*	2500	3-6	1	16
DCG-23-32NDEV1-	Argento EV1	*	3200	3-6	1	16
DCG-23-32ND9016	Bianco RAL9016	*	3200	3-6	1	16
DCG-23-32ND35--	Inox Satinato (AISI 304)	*	3200	3-6	1	16
DCG-21-31NDEV1-	Argento EV1	*	2500	3-6	1	16
DCG-21-31ND9016	Bianco RAL9016	*	2500	3-6	1	16
DCG-21-31ND35--	Inox Satinato (AISI 304)	*	2500	3-6	1	16
DCG-23-31NDEV1-	Argento EV1	*	3200	3-6	1	16
DCG-23-31ND9016	Bianco RAL9016	*	3200	3-6	1	16
DCG-23-31ND35--	Inox Satinato (AISI 304)	*	3200	3-6	1	16

*DC300-DC340-DC500-DC700

Caratteristiche tecniche

Tensione di alimentazione	230 V
Consumo di corrente nominale	2 x ca. 75 mA
Ciclo continuo	100%
Classe di protezione	IP 20
Peso	5,0 kg
Altezza	30 mm
Profondità	61 mm
Lunghezza	In funzione della larghezza totale porta
Adatto a porte tagliafuoco	Sì
Certificazione in conformità	EN 1155/1158
Approvazione tecnica generale come sistema di fermo	Z-6.5-2166



Chiudiporta aerei ASSA ABLOY

Sistemi per porte tagliafuoco e doppia anta

G-Co-C

- Coordinatore meccanico per porte a doppia anta e installazione lato opposto cerniera
- Certificazione in conformità EN 1158, forza 3-6
- Dispositivo meccanico di coordinamento porte integrato nel braccio a slitta
- Componenti completamente integrati nel braccio a slitta
- Pratica apertura della porta tramite coppia di apertura a decremento rapido del chiudiporta
- Adatto a porte tagliafuoco e tagliafumo con distanza dalle cerniere tra 1350 e 2500 mm (3200 mm)

Caratteristiche

- Dispositivo di coordinamento porta basato su sistema a cuneo
- Montaggio regolare lato opposto cerniera, utilizzabile per porte con apertura a destra e sinistra
- Per porte con funzione antipánico in abbinamento a carry bar A102
- Possibile montaggio su porte simmetriche e asimmetriche, larghezza minima dell'anta inattiva = 400 mm
- Angolo di apertura porta fino massimo a 120° circa
- Braccio a slitta regolabile in altezza di 2 mm
- Asse del chiudiporta regolabile in altezza fino a 14 mm
- Velocità di chiusura e , velocità dello scatto finale e freno all'apertura regolabili tramite valvole di regolazione frontali
- Forza di chiusura regolabile
- Valvole termodinamiche per performance costanti
- Angolo dello scatto finale e del freno all'apertura regolabili
- Colori standard: argento EV1, bianco simile a RAL9016, acciaio inox
- Finiture personalizzate disponibili su richiesta



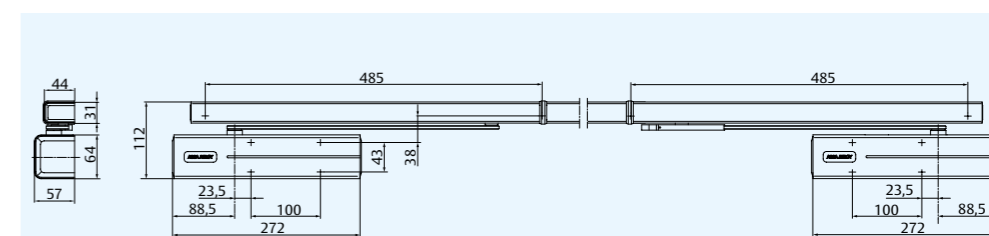
NOTA: chiudiporta da ordinare a parte

Codice	Finitura	Abbinamenti	L.Porte (mm)	Forza	Pezzi	Pagina Listino
DCG-22-10-DEV1-	Argento EV1	DC500-DC700	2500	3-6	1	16
DCG-22-10-D9016	Bianco RAL9016	DC500-DC700	2500	3-6	1	16
DCG-22-10-D35--	Inox Satinato (AISI 304)	DC500-DC700	2500	3-6	1	16

Doppio braccio a slitta con coordinatore integrato

Caratteristiche tecniche

Altezza	30 mm
Profondità	43,5 mm
Lunghezza	In funzione della larghezza totale porte
Peso	4,0 kg
Angolo di apertura porta max	Fino a 120°
Adatto a porte tagliafuoco	Sì
Certificazione in conformità	EN 1158
Marchatura CE per prodotti edili	Sì



Chiudiporta aerei ASSA ABLOY

Sistemi per porte tagliafuoco e doppia anta

G-Co-CE

- Coordinatore meccanico porte e fermo elettro-meccanico integrato, lato opposto cerniera
 - Certificazione in conformità EN 1155/1158, forza 3-6
 - Dispositivo meccanico di coordinamento porte integrato nel braccio a slitta
 - Angolo di fermo tra 80°-110°
 - Il dispositivo di fermo è attraversabile
 - Componenti completamente integrati nel braccio a slitta
 - Adempie ai requisiti degli edifici senza barriere (DIB 18040 / CEN TR 15894)
 - Adatto a porte tagliafuoco e tagliafumo con distanza tra le cerniere fino a 2500 mm
 - Approvato da DIBt con diversi sistemi di rilevazione fumo
- Caratteristiche**
- Dispositivo di coordinamento porta basato su sistema a cuneo
 - Utilizzabile per porte con apertura a destra e sinistra
- Valvole termodinamiche per performance costanti
 - Montaggio lato opposto cerniera, utilizzabile per porte con apertura a destra e sinistra
 - Dispositivo di fermo attraversabile e regolabile tra ca. 80° - 110°
 - Per porte con funzione antipanico in abbinamento a carry bar A102
 - Possibile montaggio su porte simmetriche o asimmetriche, larghezza minima dell'anta inattiva = 400 mm
 - Angolo di apertura porta massimo limitato a 120° circa
 - Braccio a slitta regolabile in altezza di 2 mm
 - Asse del chiudiporta regolabile in altezza fino a 14 mm
 - Forza di chiusura regolabile
 - Valvole termodinamiche per performance costanti
 - Angolo dello scatto finale e del freno all'apertura regolabili
 - Dispositivo elettro-meccanico di fermo
 - Forza del fermo regolabile
 - Velocità di chiusura e dello scatto finale e del freno all'apertura tramite valvole di regolazione frontali
 - Colori standard: argento EV1, bianco simile a RAL9016, acciaio inox
 - Finiture personalizzate disponibili su richiesta



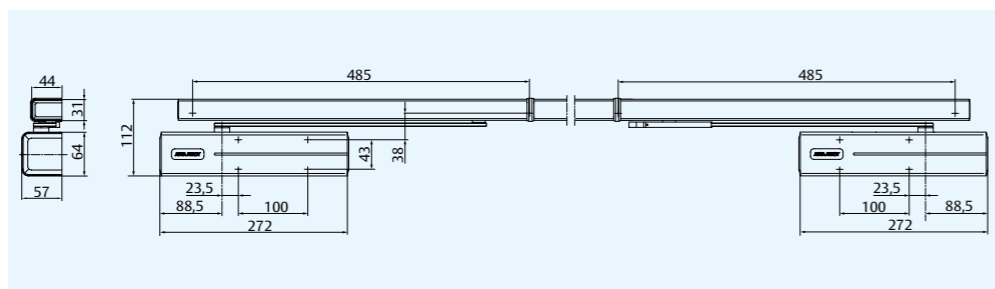
NOTA: chiudiporta da ordinare a parte

Codice	Finitura	Abbinamenti	L. Porte (mm)	Forza	Pezzi	Pagina Listino
DCG-22-22NDEV1-	Argento EV1	DC500-DC700	2500	3-6	1	16
DCG-22-22ND9016	Bianco RAL9016	DC500-DC700	2500	3-6	1	16
DCG-22-22ND35--	Inox Satinato (AISI 304)	DC500-DC700	2500	3-6	1	16

Braccio a slitta con dispositivo di coordinamento porte, dispositivo di fermo su ambo i lati.

Caratteristiche tecniche

Alimentazione	24 V DC
Consumo di corrente nominale	2 x ca. 75 mA
Ciclo continuo	100%
Classe di protezione	IP 43
Peso	4,5 kg
Altezza	30 mm
Profondità	43,5 mm
Lunghezza	In funzione della larghezza totale porte
Angolo di apertura porta max	Fino a 120°
Certificazione in conformità	EN 1155/1158
Marchatura CE per prodotti edili	Si



Chiudiporta aerei ASSA ABLOY

Sistemi per porte tagliafuoco e doppia anta

G-Co-CS

- Coordinatore meccanico per doppia anta con dispositivo elettro-meccanico di fermo, e rilevatore di fumo integrato nel braccio a slitta per porte a doppia anta, montaggio lato opposto cerniera
 - Approvato da DIBt Z-6.5-2166
 - Dispositivo meccanico di coordinamento porte integrato nel braccio a slitta
 - Rilevatore di fumo con indicatore di contaminazione e monitoraggio della soglia di allarme
 - Alimentazione integrata 230 V
 - Componenti completamente integrati nel braccio a slitta
 - Adempie ai requisiti degli edifici senza barriere (DIB 18040 / CEN TR 15894)
 - Adatto a porte tagliafuoco e tagliafumo con distanza dalla cerniera tra 1430 e 2500 mm
- Caratteristiche**
- Dispositivo di coordinamento porte basato su sistema a cuneo
 - Montaggio lato opposto cerniera, utilizzabile per porte con apertura a destra e sinistra
 - Rilevatore di fumo ottico su principio luce diffusa
 - Stato visualizzato su LED: modalità operativa, allarme, manutenzione
 - Allarme integrato con relé a contatto pulito
- Attivabile tramite sistema di allarme antincendio
 - Connettività per pulsanti di rilascio manuale e rilevatori di fumo a soffitto
 - Dispositivo elettro-meccanico di fermo
 - Forza del fermo regolabile
 - Fermo attraversabile, regolabile tra 80° e 110°
 - Possibile installazione con cablaggio incassato o sulla superficie, 230 V AC
 - Per porte antipanico in abbinamento a carry bar A102
 - Possibile montaggio su porte simmetriche e asimmetriche, larghezza minima dell'anta inattiva = 400 mm
 - Angolo di apertura porta massimo limitato a 120° circa
 - Braccio a slitta regolabile in altezza di 2 mm
 - Asse del chiudiporta regolabile in altezza fino a 14 mm
 - Velocità di chiusura, dello scatto finale e del freno all'apertura regolabili tramite valvole di regolazione frontali
 - Forza di chiusura regolabile variabile
 - Valvole termodinamiche per performance costanti
 - Angolo dello scatto finale e del freno all'apertura regolabili
 - Colori standard: argento EV1, bianco simile a RAL9016, acciaio inox
 - Finiture personalizzate disponibili su richiesta



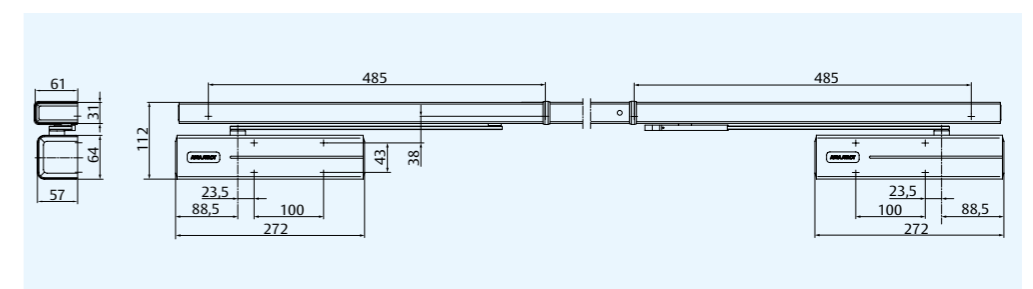
NOTA: chiudiporta da ordinare a parte

Codice	Finitura	Abbinamenti	L. Porte (mm)	Forza	Pezzi	Pagina Listino
DCG-22-32NDEV1-	Argento EV1	DC500-DC700	2500	3-6	1	16
DCG-22-32ND9016	Bianco RAL9016	DC500-DC700	2500	3-6	1	16
DCG-22-32ND35--	Inox Satinato (AISI 304)	DC500-DC700	2500	3-6	1	16

Braccio a slitta con dispositivo di coordinamento lato opposto cerniera, rilevatore di fumo, dispositivo di fermo su ambo i lati.

Caratteristiche tecniche

Tensione di alimentazione	230 V
Consumo di corrente nominale	2 x ca. 75 mA
Ciclo continuo	100%
Classe di protezione	IP 20
Peso	5,0 kg
Altezza	30 mm
Profondità	61 mm
Lunghezza	In funzione della larghezza totale porte
Angolo di apertura porta max	Fino a 120°
Certificazione in conformità	EN 1155/1158
Marchatura CE per prodotti edili	Si
Approvazione tecnica generale come sistema di fermo	Z-6.5-2166

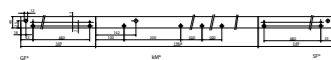


Dispositivo mecc.di fermo A158



Codice	Finitura	Abbinamenti	Pezzi	Pagina Listino
DCA158-----	Zincato	G-Co/G-Co-C	1	15

Piastra di montaggio DCA159



Codice	Finitura	Abbinamenti	Pezzi	Pagina Listino
DCA159-----EV1-	Argento EV1	G-Co-S/G-Co-FMS	1	15
DCA159-----9016	Bianco	G-Co-S/G-Co-FMS	1	15

Piastra di montaggio A160



Codice	Finitura	Abbinamenti	Pezzi	Pagina Listino
DCA160-----EV1-	Argento EV1	G-Co/G-Co-E	1	15
DCA160-----9016	Bianco	G-Co/G-Co-E	1	15

Carry-Bar A102

Caratteristiche

- Carry-Bar per montaggio da lato cerniere



Codice	Finitura	Abbinamenti	Pezzi	Pagina Listino
DCA102-----EV1-	Argento EV1	*	1	14

*G-Co e G-Co-C (tutte versioni E ed S)-G461-G462-G464

Piastra A180



Codice	Finitura	Abbinamenti	Pezzi	Pagina Listino
DCA180-----EV1-	Argento EV1	*	1	15
DCA180-----9016	Bianco RAL9016	*	1	15

*G-Co e G-Co-C (tutte versioni E ed S)-G461-G462-G464

Piastra angolare A181



Codice	Finitura	Abbinamenti	Pezzi	Pagina Listino
DCA181-----EV1-	Argento EV1	G-Co-C/G-Co-CE	1	15
DCA181-----9016	Bianco RAL9016	G-Co-C/G-Co-CE	1	15

Ammortizzatore di apertura A188



Codice	Finitura	Abbinamenti	Pezzi	Pagina Listino
DCA188-----	Zincato	*	1	15

*G460-G461-G462-G464/G-Co/G-Co-C

G-Co-FM

- Sistema chiudiporta Free-Motion® per porte a doppia anta con funzione free-swing sull'anta attiva, a partire da un angolo di rilascio porta $\geq 0^\circ$, chiudiporta Cam-Motion® (DC700) sull'anta inattiva e braccio a slitta con coordinatore meccanico integrato per la sequenza di chiusura delle due ante
- Testato in conformità EN 1155/1158
- Dispositivo meccanico di coordinamento porte integrato nel braccio a slitta
- Adempie ai requisiti degli edifici senza barriere (DIB 18040 / CEN TR 15894)
- Sottoposto a test DIBt come sistema di fermo con diversi sistemi di rilevatori di fumo

Caratteristiche

- Apertura porta iniziale facile grazie alla forza di apertura a decremento rapido. Quando la funzione freeswing è attiva consente l'apertura permanente della porta senza la resistenza

del chiudiporta

- L'anta attiva si può muovere liberamente e si chiude automaticamente, se necessario in caso di incendio o solo in caso di interruzione di energia, tramite rilevatore di fumo integrato con distacco della tensione di alimentazione; l'anta inattiva si chiude automaticamente dopo ogni ciclo di apertura
- Selettore porta integrato per chiusura delle ante nella sequenza corretta in tutte le modalità operative
- Braccio a slitta regolabile in altezza di 2 mm
- Velocità di chiusura, dello scatto finale, regolabile tramite valvole di regolazione frontali
- Asse del chiudiporta regolabile in altezza fino a 14 mm
- Forza di chiusura regolabile variabile
- Valvole termodinamiche per performance costanti
- Angolo dello scatto finale regolabile
- Colori standard: argento EV1, bianco simile a RAL9016, acciaio inox
- Finiture personalizzate disponibili su richiesta

NOTA: chiudiporta da ordinare a parte



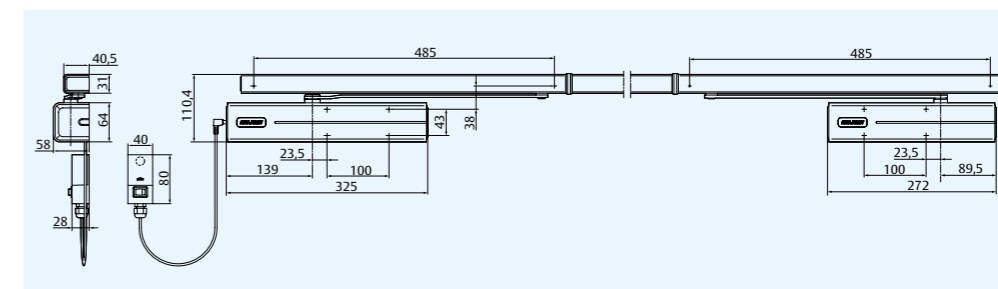
Braccio a slitta Free-Motion® con dispositivo di coordinamento porte.

Codice	Finitura	Abbinamenti	L.Porte (mm)	Forza	Pezzi	Pagina Listino
DCG-21-40-DEV1-	Argento EV1	*	2500	3-6	1	16
DCG-21-40-D9016	Bianco RAL9016	*	2500	3-6	1	16
DCG-21-40-D35--	Inox Satinato (AISI 304)	*	2500	3-6	1	16
DCG-23-40-DEV1-	Argento EV1	*	3200	3-6	1	16
DCG-23-40-D9016	Bianco RAL9016	*	3200	3-6	1	16
DCG-23-40-D35--	Inox Satinato (AISI 304)	*	3200	3-6	1	16

*DC300-DC340-DC500-DC700

Caratteristiche tecniche

Alimentazione	24 V DC
Consumo di corrente nominale	ca. 90 mA
Ciclo continuo	100% ED
Classe di protezione	IP 43
Peso	4,5 kg
Altezza	30 mm
Profondità	43,5 mm
Lunghezza	In funzione della larghezza totale porte
Adatto a porte tagliafuoco	Sì
Angolo di apertura porta max	ca. 170°
Certificazione in conformità	EN 1158
Marchatura CE per prodotti edili	Sì



Chiudiporta aerei ASSA ABLOY

Sistemi per porte tagliafuoco e doppia anta

G-Co-FMS

- Chiudiporta Free-Motion® per porte ad anta doppia con funzione free-swing sull'anta attiva, partendo da un angolo di apertura porta $\geq 0^\circ$, chiudiporta Cam-Motion® sull'anta inattiva con dispositivo di coordinamento della sequenza di chiusura delle ante e rilevatore di fumo integrato
- Sottoposto a test DIBt come sistema di fermo Z-6.5- 2166
- Testato in conformità EN 1155/1158
- Dispositivo meccanico di coordinamento porte integrato nel braccio a slitta
- Adeguate ai requisiti degli edifici senza barriere (DIB 18040 / CEN TR 15894)
- Rilevatore di con indicatore di contaminazione e monitoraggio della soglia di allarme
- Adatto a porte tagliafuoco e tagliafumo con distanza tra le cerniere tra 1400 e 2500mm (3200mm)

Caratteristiche

- Apertura iniziale facile grazie alla forza di apertura a decremento rapido. Quando la funzione free-swing è attiva consente

- l'apertura permanente della porta senza la resistenza del chiudiporta
- L'anta attiva si può muovere liberamente e si chiude automaticamente, solo in caso di incendio, tramite rilevatore di fumo integrato con distacco della tensione di alimentazione; l'anta inattiva si chiude automaticamente dopo ogni ciclo di apertura
- Coordinatore integrato per chiusura delle porte nella sequenza corrente in tutte le modalità operative
- Rilevatore di fumo ottico in conformità al principio luce diffusa, indicazione di stato tramite LED: modalità operative, allarme, errore
- Connettore per pulsante di sblocco manuale e rilevatori di fumo a soffitto; obbligatorio in Germania in conformità alla DIBt
- Braccio a slitta regolabile in altezza di 2 mm
- Velocità di chiusura e di scatto finale, regolabile tramite valvole di regolazione frontali
- Asse del chiudiporta regolabile in altezza fino a 14 mm
- Forza di chiusura regolabile
- Valvole termodinamiche per performance costanti costanti
- Angolo dello scatto finale regolabile
- Colori standard: argento EV1, bianco simile a RAL9016, acciaio inox
- Finiture personalizzate disponibili su richiesta



NOTA: chiudiporta da ordinare a parte

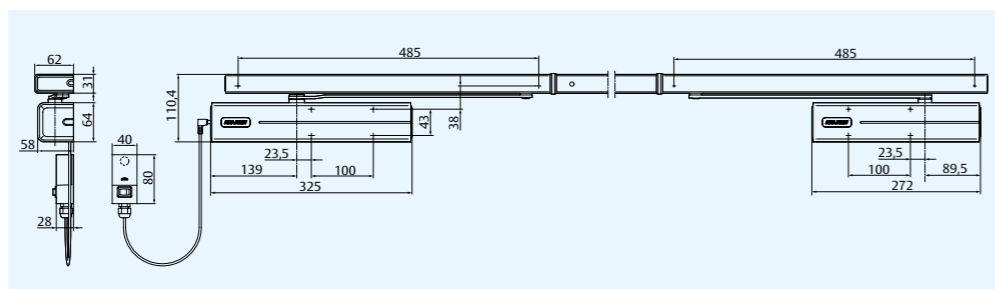
Braccio a slitta free motion con dispositivo di coordinamento porte e rilevatore di fumo.

Codice	Finitura	Abbinamenti	L.Porte (mm)	Forza	Pezzi	Pagina Listino
DCG-21-50-DEV1-	Argento EV1	*	2500	3-6	1	16
DCG-21-50-D9016	Bianco RAL9016	*	2500	3-6	1	16
DCG-21-50-D35--	Inox Satinato (AISI 304)	*	2500	3-6	1	16
DCG-23-50-DEV1-	Argento EV1	*	3200	3-6	1	16
DCG-23-50-D9016	Bianco RAL9016	*	3200	3-6	1	16
DCG-23-50-D35--	Inox Satinato (AISI 304)	*	3200	3-6	1	16

*DC300-DC340-DC500-DC700

Caratteristiche tecniche

Tensione di alimentazione	230 V
Consumo corrente nominale	ca. 100 mA
Ciclo continuo	100% ED
Classe di protezione	IP 20
Peso	5,0 kg
Altezza	30 mm
Profondità	61 mm
Lunghezza	In funzione della larghezza totale porte
Angolo di apertura porta max	ca. 170°
Adatto a porte tagliafuoco	Si
Certificazione in conformità	EN 1158
Approvazione DIBt per dispositivo di fermo dell'apertura	Z-6.5-2166



Accessori

Piastra di montaggio DCA159



Codice	Finitura	Abbinamenti	Pezzi	Pagina Listino
DCA159-----EV1-	Argento EV1	G-Co/G-Co-E	1	15
DCA159-----9016	Bianco	G-Co/G-Co-E	1	15

Piastra di montaggio A160



Codice	Finitura	Abbinamenti	Pezzi	Pagina Listino
DCA160-----EV1-	Argento EV1	G-Co/G-Co-E	1	15
DCA160-----9016	Bianco	G-Co/G-Co-E	1	15

Ammortizzatore di apertura A188



Codice	Finitura	Abbinamenti	Pezzi	Pagina Listino
DCA188-----	Argento EV1	*	1	15

*G460-G461-G462-G464/G-Co/G-Co-C

Pulsanti/interruttori 1316-10



Codice	Finitura	Abbinamenti	Pezzi	Pagina Listino
1316-10-----00	Bianco	-	1	8

Pulsanti di aperture 1317-10



Codice	Finitura	Abbinamenti	Pezzi	Pagina Listino
1317-10-----00	Bianco	-	1	8

Chiudiporta aerei ASSA ABLOY

Sistemi per porte tagliafuoco e doppia anta

G460

- Chiudiporta con tecnologia Cam-Motion®, con dispositivo elettro-meccanico di fermo integrato nel braccio a slitta
- Certificazione in conformità EN 1154/EN1155, forza 3-6
- Angolo di fermo regolabile tra 70°-130°
- Adatto a porte tagliafuoco e tagliafumo di larghezza fino a 1400 mm

Caratteristiche

- Dispositivo elettro-meccanico di fermo
- Forza del fermo regolabile
- Angolo di fermo regolabile tra 70° e 130°
- Angolo di apertura porta fino a 130°
- Utilizzabile per porte con apertura a destra e sinistra
- Posizione di montaggio standard lato cerniera e opposto cerniera
- Asse del chiudiporta regolabile in altezza fino a 14 mm
- Vasta gamma di applicazioni
- Colori standard: argento EV1; bianco, simile a RAL9016; marrone, simile a RAL8014; nero, simile a RAL9005, acciaio inox
- Finiture personalizzate disponibili su richiesta



NOTA: chiudiporta da ordinare a parte

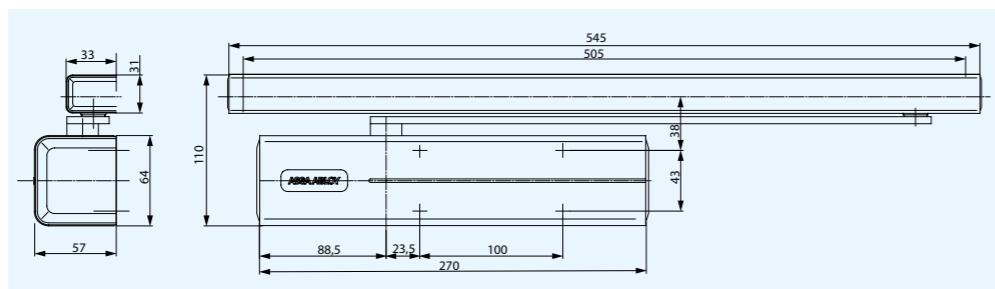
Codice	Finitura	Abbinamenti	Forza	Pezzi	Pagina Listino
DCG460----DEV1-	Argento EV1	*	3-6	1	17
DCG460----D9016	Bianco RAL9016	*	3-6	1	17
DCG460----D8014	Marrone RAL8014	*	3-6	1	17
DCG460----D9005	Nero RAL9005	*	3-6	1	17
DCG460----D35--	Inox	*	3-6	1	17

Braccio a slitta G460

*DC300-DC340-DC500-DC700

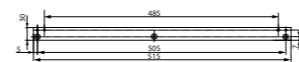
Caratteristiche tecniche

Larghezza porte fino a	1400 mm
Angolo di fermo dell'apertura (regolazione continua)	70° - 130°
Angolo di fermo dell'apertura installazione lato opposto cerniera	70° - 120°
Alimentazione	24 VDC
Consumo max	60 mA
Peso	1.2 kg
Altezza	31 mm
Profondità	34 mm
Lunghezza	545 mm
Certificazione in conformità	EN1154 / EN1155
Marcatura CE per prodotti edili	Si



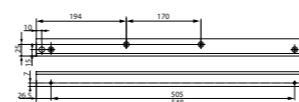
Accessori

Piastra di montaggio A115



Codice	Finitura	Abbinamenti	Pezzi	Pagina Listino
DCA115-----EV1-	Argento EV1	G460 G461-G462-G464	1	14

Piastra angolare A116



Codice	Finitura	Abbinamenti	Pezzi	Pagina Listino
DCA116-----EV1-	Argento EV1	G460 G461-G462-G464	1	14

Rilevatore antifumo A177



Codice	Finitura	Abbinamenti	Pezzi	Pagina Listino
DCA177-----	Argento EV1	-	1	15

Pulsante di sblocco porta montato a filo A178



Codice	Finitura	Abbinamenti	Pezzi	Pagina Listino
DCA178-----	Argento EV1	-	1	15

Chiudiporta aerei ASSA ABLOY

Sistemi per porte tagliafuoco e doppia anta

G461

- Coordinatore meccanico di chiusura per porte a due ante
- Chiudiporta con tecnologia Cam-Motion® e braccio a slitta
- Certificazione in conformità EN 1154/EN1158, forza 3-6
- Funziona indipendentemente dai chiudiporta e offre massima sicurezza e affidabilità
- Adatto a porte tagliafuoco e tagliafumo a doppia anta, distanza tra le cerniere 1350-2800 mm, distanza tra le cerniere installazione lato opposto cerniera 1400-2800 mm

Caratteristiche

- Dispositivo meccanico di coordinamento integrato per porte a doppia anta
- Sequenza di chiusura corretta per porte a doppia anta, l'anta inattiva si chiude prima che l'anta attiva inizi a chiudersi
- L'anta attiva potrebbe restare aperta con qualsiasi angolo selezionato fino a 150° quando l'anta inattiva è aperta
- Posizione di montaggio standard lato cerniera e opposto cerniera
- Il montaggio lato opposto cerniera richiede il braccio a uncino G120
- Asse del chiudiporta regolabile in altezza fino a 14 mm
- Vasta gamma di applicazioni
- Colori standard: argento EV1; bianco, simile a RAL9016; marrone, simile a RAL8014; nero, simile a RAL9005, acciaio inox
- Finiture personalizzate disponibili su richiesta



NOTA: chiudiporta da ordinare a parte

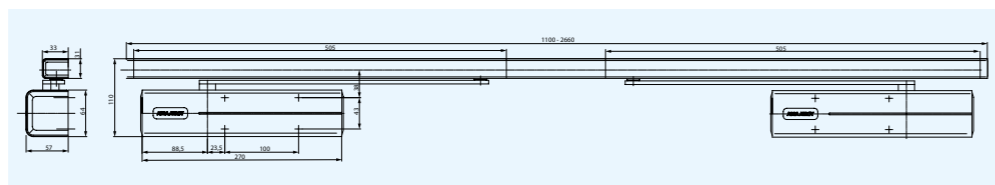
Codice	Finitura	Abbinamenti	L.Porte (mm)	Forza	Pezzi	Pagina Listino
DCG461----DEV1-	Argento EV1	*	2800	3-6	1	17
DCG461----D9016	Bianco RAL9016	*	2800	3-6	1	17
DCG461----D8014	Marrone RAL8014	*	2800	3-6	1	17
DCG461----D9005	Nero RAL9005	*	2800	3-6	1	17
DCG461----D35--	Inox	*	2800	3-6	1	17

Braccio a slitta G461 con dispositivo meccanico di coordinamento

*DC300-DC340-DC500-DC700

Caratteristiche tecniche

Distanza cerniera (lato cerniera)	1,350 - 2800 mm
Distanza cerniera (lato opposto cerniera)	1400 - 2800 mm
Angolo di apertura porta max anta attiva (lato cerniera/lato opposto cerniera)	170° / 105°
Angolo di apertura porta max anta inattiva (lato cerniera/lato opposto cerniera)	170° / 115°
Peso	2,6 kg
Altezza	31 mm
Profondità	34 mm
Lunghezza	In funzione della distanza cerniere
Adatto a porte tagliafuoco	Sì
Certificazione in conformità	EN1154/1158
Marchatura CE per prodotti edili	Sì



Chiudiporta aerei ASSA ABLOY

Sistemi per porte tagliafuoco e doppia anta

G462

- Braccio a slitta con dispositivo meccanico di coordinamento porta integrato e due dispositivi elettro-meccanico di fermo dell'apertura per porte a doppia anta
- Certificazione in conformità EN 1154, EN1155 ed EN1158, forza EN 3-6
- Funziona indipendentemente dai chiudiporta utilizzati e offre funzionalità ottimali, massima sicurezza e affidabilità
- Adatto a porte tagliafuoco e tagliafumo a doppia anta, distanza tra le cerniere 1350-2800 mm, distanza tra le cerniere installazione lato opposto cerniera 1400-2800 mm

Caratteristiche

- Forza del fermo regolabile
- Sequenza di chiusura corretta per porte a doppia anta, l'anta inattiva si chiude prima che l'anta attiva inizi a chiudersi
- Posizione di montaggio standard lato cerniera e opposto cerniera
- Il montaggio lato opposto cerniera richiede il braccio a uncino G120

- Asse del chiudiporta regolabile in altezza fino a 14 mm
- Vasta gamma di applicazioni
- Colori standard: argento EV1; bianco, simile a RAL9016; marrone, simile a RAL8014; nero, simile a RAL9005, acciaio inox
- Finiture personalizzate disponibili su richiesta
- Angolo di fermo G462 regolabile tra 70° e 130° lato cerniera e tra 70° e 120° lato opposto cerniera
- Angolo di fermo dell'apertura anta porta inattiva G464 regolabile tra 70° e 130° lato cerniera e tra 70° e 120° lato opposto cerniera

Caratteristiche di G462

- Dispositivo meccanico di coordinamento integrato con due dispositivi elettro-meccanici di fermo
- Consente di tenere aperta l'anta attiva o entrambe le ante della porta

Caratteristiche di G464

- Dispositivo meccanico di coordinamento integrato con un dispositivo elettro-meccanico di fermo
- Consente di tenere aperte entrambe le ante della porta
- L'anta attiva resta aperta con qualsiasi angolo selezionato fino a 150° quando è aperta l'anta inattiva



NOTA: chiudiporta da ordinare a parte

Codice	Finitura	Abbinamenti	L.Porte (mm)	Forza	Pezzi	Pagina Listino
DCG462----DEV1-	Argento EV1	*	2800	3-6	1	17
DCG462----D9016	Bianco RAL9016	*	2800	3-6	1	17
DCG462----D8014	Marrone RAL8014	*	2800	3-6	1	17
DCG462----D9005	Nero RAL9005	*	2800	3-6	1	17
DCG462----D35--	Inox	*	2800	3-6	1	17

Braccio a slitta G462 con dispositivo meccanico di coordinamento e due dispositivi elettro-meccanici di fermo

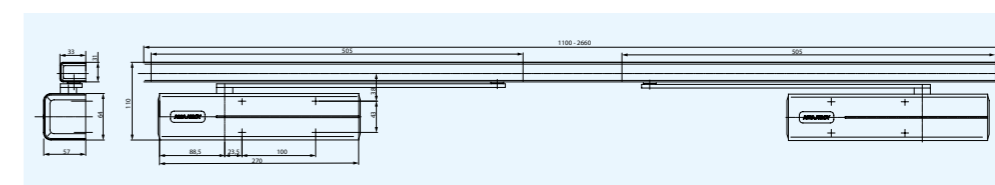
Braccio a slitta G464 con dispositivo meccanico di coordinamento e dispositivo elettro-meccanico di fermo

DCG464----DEV1-	Argento EV1	*	2800	3-6	1	17
DCG464----D9016	Bianco RAL9016	*	2800	3-6	1	17
DCG464----D8014	Marrone RAL8014	*	2800	3-6	1	17
DCG464----D9005	Nero RAL9005	*	2800	3-6	1	17
DCG464----D35--	Inox	*	2800	3-6	1	17

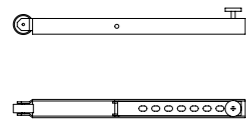
*DC300-DC340-DC500-DC700

Caratteristiche tecniche

Angolo di apertura porta max di anta attiva (lato cerniera/lato opposto cerniera)	170° / 105°
Angolo di fermo dell'anta inattiva (lato cerniera / lato opposto cerniera)	70° - 130° / 70° - 115°
Distanza cerniera (lato cerniera)	1350 - 2800 mm
Distanza cerniera (lato opposto cerniera)	1400 - 2800 mm
Alimentazione	24 VDC
Peso G462 / G464	3,1kg / 2,9 kg
Altezza	34 mm
Profondità	33 mm
Lunghezza	In funzione della distanza cerniera
Adatto a porte tagliafuoco	Sì
Certificazione in conformità	EN1154 / EN1155 / EN1158
Marchatura CE per prodotti edili	Sì



Carry-Bar A101



- Consente la sequenza di apertura corretta di porte doppie, installata su ante di porte inattive lato cerniera

Codice	Finitura	Abbinamenti	Pezzi	Pagina Listino
DCA101-----EV1-	Argento EV1	*	1	14

*G461-G462-G464-G-Co (-E/-S)- G-Co-C (-E/-S)

Carry-Bar A102



- Consente la sequenza di apertura corretta di porte doppie, installata su ante di porte inattive lato opposto cerniera

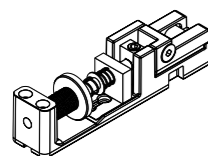
Codice	Finitura	Abbinamenti	Pezzi	Pagina Listino
DCA102-----EV1-	Argento EV1	*	1	14

*G461-G462-G464-G-Co (-E/-S)- G-Co-C (-E/-S)

Kit di montaggio A113

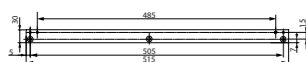
Codice	Finitura	Abbinamenti	Pezzi	Pagina Listino
DCA113-----	Zincato	G461-G462-G464	1	14

Dispositivo di fermo apertura A114



Codice	Finitura	Abbinamenti	Pezzi	Pagina Listino
DCA114-----	Zincato	G461-G462-G464	1	14

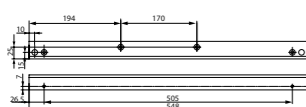
Piastra di montaggio A115



Codice	Finitura	Abbinamenti	Pezzi	Pagina Listino
DCA115-----EV1-	**	G460-G461-G462-G464	1	14

** Altre finiture a richiesta

Piastra angolare A116



Codice	Finitura	Abbinamenti	Pezzi	Pagina Listino
DCA116-----EV1-	**	G460-G461-G462-G464	1	14

** Altre finiture a richiesta

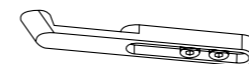
Piastra angolare A117



Codice	Finitura	Abbinamenti	Pezzi	Pagina Listino
DCA117-----EV1-	**	G460-G461-G462-G464	1	14

** Altre finiture a richiesta

Braccio a gancio G120



- Braccio ad uncino per montaggio lato opposto cerniere

Codice	Finitura	Abbinamenti	Pezzi	Pagina Listino
DCG120-----EV1-	Argento EV1	G461-G462-G464	1	16
DCG120-----9016	Bianco RAL9016	G461-G462-G464	1	16
DCG120-----8014	Marrone RAL8014	G461-G462-G464	1	16
DCG120-----9005	Nero RAL9005 EV1	G461-G462-G464	1	16
DCG120-----35--	Inox Satinato (AISI304)	G461-G462-G464	1	16

Rilevatore antifumo A177



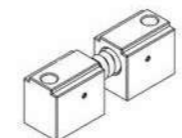
Codice	Finitura	Abbinamenti	Pezzi	Pagina Listino
DCA177-----	Bianco	-	1	15

Pulsante di sblocco porta montato a filo A178



Codice	Finitura	Abbinamenti	Pezzi	Pagina Listino
DCA178-----	Bianco	-	1	15

Ammortizzatore di apertura A191



Codice	Finitura	Abbinamenti	Pezzi	Pagina Listino
DCA191-----	Zincato	G461-G462-G464	1	15

Chiudiporta ASSA ABLOY nascosti a pignone e cremagliera

Serie DC826 SU RICHIESTA



Livello di sicurezza
MEDIO



Resistenza all'uso
MEDIO



Applicare su
MULTI MATERIALE

Tipo di applicazione

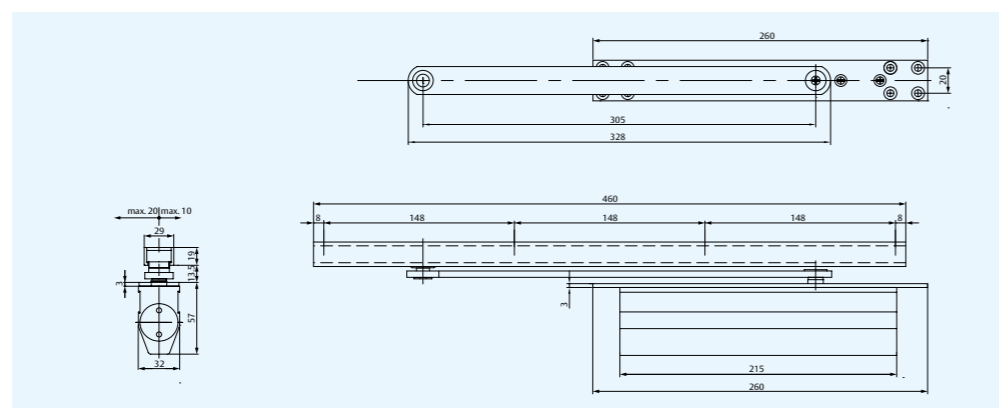
nascosto pignone e cremagliera



Codice	Finitura	Abbinamenti	L.Porte (mm)	Forza	Pezzi	Pagina Listino
DC826-----EV1-	Argento EV1	*	950 mm	3	1	14

Caratteristiche tecniche

Forza di chiusura fissa	EN 3
Larghezza anta	950 mm
Adatto per porte tagliafuoco e tagliafumo	si
Direzione apertura anta singola	mano destra/sinistra
Velocità di chiusura	Variabile tra 115°-0°
Colpo finale	Variabile tra 15°-0°
Certificato in accordo a	EN 1154
Marchio CE per i sistemi di chiusura	si
Peso	1.9 kg
Altezza	57 mm
Profondità	32 mm
Lunghezza	215 mm



Fermo Meccanico A278

Codice	Finitura	Abbinamenti	Pezzi	Pagina Listino
DCA278-----	-	DC175	1	15

Ammortizzatore di Apertura A279

Codice	Finitura	Abbinamenti	Pezzi	Pagina Listino
DCA279-----	-	DC175	1	15

Chiudiporta ASSA ABLOY nascosti a camma a forza regolabile

Serie DC840



Livello di sicurezza
MEDIO



Resistenza all'uso
MEDIO



Applicare su
MULTI MATERIALE

Tipo di applicazione

nascosto camma



- Chiudiporta nascosto con tecnologia a camma e braccio a slitta ridotto G892 o braccio a slitta standard G893
- Conforme ai requisiti per le costruzioni prive di barriere architettoniche: CEN TR 15894
- Forza di chiusura EN 1-4 secondo la norma EN 1154
- Adatto per porte tagliafuoco e tagliafumo
- Per porte a battente fino a 1100 mm di larghezza
- Può essere montato sull'anta o sul telaio

Caratteristiche

- Per porte a battente fino a 1100 mm di larghezza
- Adatto per porte tagliafuoco e tagliafumo
- Adatto per porte destre e sinistre
- Velocità di chiusura e colpo finale regolabili dall'alto tramite valvole di regolazione
- Ammortizzatore in apertura incorporato
- Forza di chiusura regolabile
- Valvole indipendenti e termodinamiche per garantire una performance costante nelle diverse condizioni di temperatura
- Angolo di apertura fino a 120°
- Ampia gamma di applicazioni
- Versioni con asse prolungato di 4 mm e 8 mm
- Finiture standard: argento EV1
- Finiture personalizzate disponibili solo su richiesta
- Certificazione **CE**

Codice	Finitura	L.Porte (mm)	Forza	Pezzi	Pagina Listino
DC840-----40	Argento EV1	750 - 1100	1 - 4	1	14
DC840-4-----40	Argento EV1	750 - 1100	1 - 4	1	14
DC840-8-----40	Argento EV1	750 - 1100	1 - 4	1	14

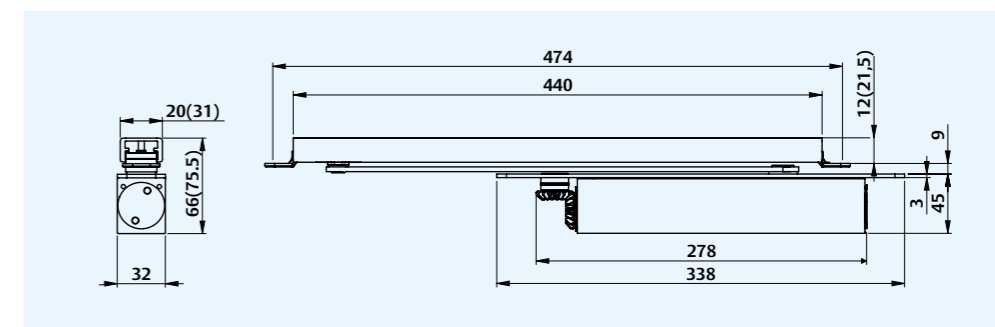
Corpo

Corpo con asse prolungato
4 mm

Corpo con asse prolungato
8 mm

Caratteristiche tecniche

Forza di chiusura regolabile	EN 1-4
Larghezza anta	1100 MM
Adatto per porte tagliafuoco e tagliafumo	Si
Direzione apertura anta	Porte destre/sinistre
Velocità di chiusura	Regolabile tra 120° - 7°
Colpo finale	Regolabile tra 7° - 0°
Angolo di apertura	circa 120°
Peso	1,4 Kg
Altezza	45 mm
Profondità	32 mm
Lunghezza	278 mm
Certificato	EN 1154
Marchio CE per i sistemi di chiusura	Si



Chiudiporta ASSA ABLOY nascosti a camma a forza regolabile



Livello di sicurezza
MEDIO



Resistenza all'uso
MEDIO



Applicare su
MULTI MATERIALE

Tipo di applicazione
nascosto camma

Serie DC860

- Chiudiporta nascosto con tecnologia a camma e braccio a slitta ridotto G892 o braccio a slitta standard G893
- Conforme ai requisiti per le costruzioni prive di barriere architettoniche: CEN TR 15894
- Forza di chiusura EN 1-5 secondo la norma EN 1154
- Adatto per porte tagliafuoco e tagliafumo
- Per porte a battente fino a 1250 mm di larghezza
- Può essere montato sull'anta o sul telaio della porta

Caratteristiche

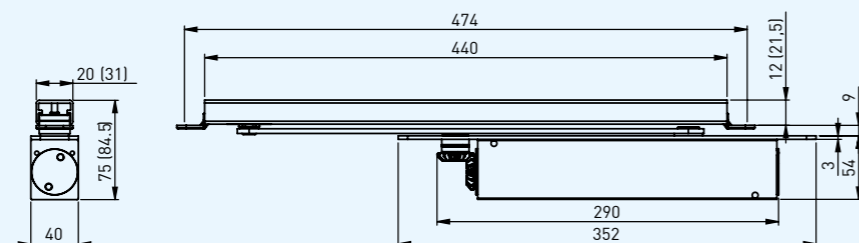
- Per porte a battente fino a 1250 mm di larghezza
- Adatto per porte tagliafuoco e tagliafumo
- Adatto per porte destre e sinistre
- Velocità di chiusura e colpo finale regolabili dall'alto tramite valvole di regolazione
- Ammortizzatore in apertura incorporato
- Forza di chiusura regolabile
- Valvole indipendenti e termodinamiche per garantire una performance costante nelle diverse condizioni di temperatura
- Angolo di apertura fino a 120°
- Ampia gamma di applicazioni
- Versioni con asse prolungato di 4 mm e 8 mm
- Finiture standard: argento EV1
- Finiture personalizzate disponibili solo su richiesta
- Certificazione **CE**



	Codice	Finitura	L.Porte (mm)	Forza	Pezzi	Pagina Listino
Corpo	DC860-----40	Argento EV1	750 - 1250	1 - 5	1	14
Corpo con asse prolungato 4 mm	DC860-4-----40	Argento EV1	750 - 1250	1 - 5	1	14
Corpo con asse prolungato 8 mm	DC860-8-----40	Argento EV1	750 - 1250	1 - 5	1	14

Caratteristiche tecniche

Forza di chiusura regolabile	EN 1-5
Larghezza anta	1250 MM
Adatto per porte tagliafuoco e tagliafumo (Verificare l'applicabilità secondo le normative locali)	Si
Direzione apertura anta	Porte destre/sinistre
Velocità di chiusura	Regolabile tra 120° - 7°
Colpo finale	Regolabile tra 7° - 0°
Ammortizzazione in apertura	Fisso a 80°
Angolo di apertura	circa 120°
Peso	2,3 Kg
Altezza	51 mm
Larghezza	40 mm
Lunghezza	290 mm
Certificato	EN 1154
Marchio CE per i sistemi di chiusura	Si



Bracci in comune

Braccio a slitta G892

Caratteristiche

- Braccio a slitta di dimensioni ridotte (20x12 mm)
- Per applicazioni standard



Braccio a slitta di dimensioni ridotte 20x12 mm

Codice	Finitura	Abbinamenti	Pezzi	Pagina Listino
DCG892-----EV1-	Argento EV1	DC840-DC860	1	17

Braccio a slitta G893

Caratteristiche

- Braccio a slitta standard (31x21,5 mm)
- Disponibile con fermaporta meccanico A152 e ammortizzatore di apertura A153



Braccio a slitta standard 31x21,5 mm

Codice	Finitura	Abbinamenti	Pezzi	Pagina Listino
DCG893-----EV1-	Argento EV1	DC840-DC860	1	17

Fermaporta A152

Caratteristiche

- Fermaporta meccanico per porte che devono essere occasionalmente bloccate in apertura
- Facilità di montaggio nel braccio a slitta G893
- Regolabile tra 80° e 120°
- Forza di arresto regolabile
- Non omologato per porte tagliafuoco e tagliafumo



Codice	Finitura	Abbinamenti	Pezzi	Pagina Listino
DCA152-----	-	G143-G193-G195-G893	1	14

Ammortizzatore di apertura A153

Caratteristiche

- Per evitare l'impatto della porta o della maniglia contro la parete
- Facilità di montaggio nel braccio a slitta G893, non sostituisce il fermaporta
- Angolo di apertura regolabile fino a 120°



Codice	Finitura	Abbinamenti	Pezzi	Pagina Listino
DCA153-----	-	G143-G193-G195-G893	1	15

Fermaporta A156

Caratteristiche

- Per braccio a slitta G892



Codice	Finitura	Abbinamenti	Pezzi	Pagina Listino
DCA156-----	-	G892	1	15

Fermaporta A157

Caratteristiche

- Per evitare l'impatto della porta o della maniglia contro la parete
- Facilità di montaggio nel braccio a slitta G892, non sostituisce il fermaporta



Codice	Finitura	Abbinamenti	Pezzi	Pagina Listino
DCA157-----	-	G892	1	15

Protezione antincendio A193

Codice	Finitura	Abbinamenti	Pezzi	Pagina Listino
DCA193-----	-	G892	1	15



Piastra di fissaggio A162

Codice	Finitura	Abbinamenti	Pezzi	Pagina Listino
DCA162-----40	Zincato	G892	1	15



G880

- Braccio a slitta con dispositivo elettromeccanico di fermo per porte ad anta singola, da abbinare a chiudiporta nascosto con tecnologia Cam-Motion®
- Il braccio a slitta è certificato EN 1155, misura EN 3-6
- Il chiudiporta è certificato EN 1154, misura EN 1-5
- Adempimento dei requisiti degli edifici senza barriere (EA / CEN TR 15894)
- Adatto a porte tagliafuoco e tagliafumo
- Per porte ad azione singola larghe fino a 1250 mm
- Approvazione DIBt con diversi sistemi di rilevazione fumo

Caratteristiche

- Dispositivo nascosto elettromeccanico di fermo
- Forza di tenuta regolabile costantemente
- Utilizzabile per porte con apertura a destra e sinistra
- Velocità di chiusura e velocità del colpo finale regolabile da valvole di regolazione frontali in alto
- Angolo di fermo regolabile tra 80° e 120°
- Freno all'apertura
- Valvole termodinamiche per performance costanti
- Vasta gamma di applicazioni
- Versioni con estensioni braccio da 4 mm e 8 mm
- Colori standard: argento EV1
- Finiture personalizzate disponibili su richiesta



NOTA: chiudiporta da ordinare a parte

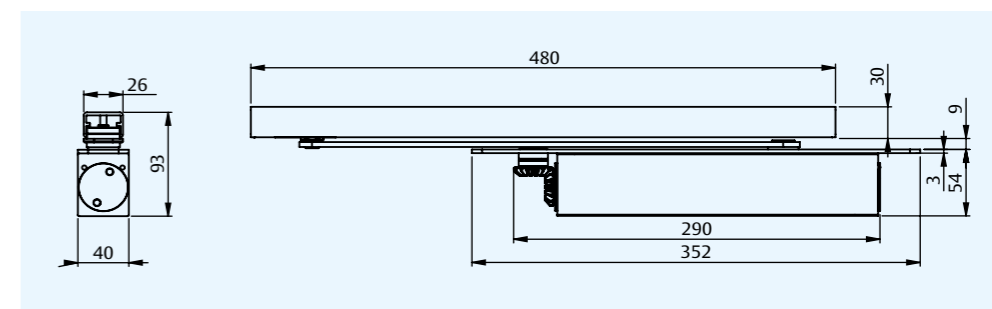
Braccio a slitta nascosto G880 con dispositivo elettromeccanico di fermo

Codice	Finitura	Abbinamenti	L.Porte (mm)	Forza	Pezzi	Pagina Listino
DCG880-----EV1-	Argento EV1	DC840-DC860	1250	3-6	1	17

Caratteristiche tecniche

Alimentazione	24 V DC
Consumo di corrente nominale	60 mA
Ciclo continuo	100% ED
Angolo di fermo (a regolazione continua)	80° - 120°
Peso	0.9 kg
Altezza	30 mm
Profondità	26 mm
Lunghezza	493 mm
Adatto a porte tagliafuoco	Si*
Certificazione	EN 1154 / EN 1155
Marchatura CE per prodotti edili	Si

*Verifica supplementare di idoneità richiesta per la rispettiva porta tagliafuoco o tagliafumo



Rilevatore antifumo A177



Codice	Finitura	Abbinamenti	Pezzi	Pagina Listino
DCA177-----	-	-	1	15

Pulsante di sblocco porta montato a filo A178



Codice	Finitura	Abbinamenti	Pezzi	Pagina Listino
DCA178-----	-	-	1	15

Piastra di fissaggio A162



Codice	Finitura	Abbinamenti	Pezzi	Pagina Listino
DCA162-----40	Zincato	DC840-DC860	1	15

Protezione antincendio A193



Codice	Finitura	Abbinamenti	Pezzi	Pagina Listino
DCA193-----	Zincato	DC840-DC860	1	15

G881

- Bracci a slitta con dispositivo meccanico di coordinamento integrato di chiusura per porte ad ante doppie, da abbinare a Chiudiporta nascosti con tecnologia Cam-Motion®
- Il braccio a slitta è certificato EN 1158, forza EN 3-6
- Il chiudiporta è certificato EN 1154, forza EN 1-5
- Adempimento dei requisiti degli edifici senza barriere (EA / CEN TR 15894)
- Per porte a doppia anta, distanza cerniera 1350- 2500 mm

Caratteristiche

- Braccio a slitta nascosto con dispositivo meccanico di coordinamento di chiusura per doppia anta integrato, basato su sistema a cuneo
- Velocità di chiusura e velocità del colpo finale regolabile da valvole di regolazione frontali
- Freno all'apertura
- Valvole termodinamiche per performance costanti
- Versioni con estensioni braccio da 4 mm e 8 mm
- Vasta gamma di applicazioni
- Colori standard: argento EV1
- Finiture personalizzate disponibili su richiesta



NOTA: chiudiporta da ordinare a parte

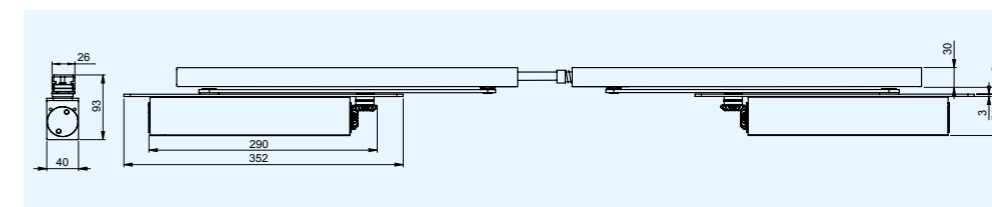
Braccio a slitta nascosto G881 con dispositivo meccanico di coordinamento di chiusura

Codice	Finitura	Abbinamenti	L.Porte (mm)	Forza	Pezzi	Pagina Listino
DCG881-----EV1-	Argento EV1	DC840-DC860	1350-2500	3-6	1	17

Caratteristiche tecniche

Angolo di apertura	Fino a 120°
Peso	2,0 kg
Altezza	30 mm
Profondità	26 mm
Lunghezza	In funzione della larghezza totale porta
Adatto a porte tagliafuoco	Sì*
Certificazione in conformità	EN 1158
Marcatura CE per prodotti edili	Sì

*Verifica supplementare di idoneità richiesta per la porta tagliafuoco o tagliafumo



Chiudiporta ASSA ABLOY nascosti a camma

Sistemi per doppia anta

G882 / G884

- Bracci a slitta con dispositivo meccanico di coordinamento integrato di chiusura e due dispositivi di fermo elettromeccanico per porte ad ante doppie, da abbinare a Chiudiporta nascosti con tecnologia Cam-Motion®
- Il braccio a slitta è certificato EN1155 ed EN1158, forza EN 3-6
- Il chiudiporta è certificato EN 1154, forza EN 1-5
- Adempie ai requisiti degli edifici senza barriere (EA / CEN TR 15894)
- Adatto a porte tagliafuoco e tagliafumo a doppia anta, distanza cerniera 1350-2500 mm
- Approvato DIBt con diversi sistemi di rilevazione fumo

Caratteristiche

- Braccio a slitta nascosto con dispositivo elet-

tro-meccanico di fermo integrato su ambo i lati e dispositivo di coordinamento di chiusura per porte a doppia anta integrato basato su sistema a cuneo

- Angolo di fermo regolabile tra 80° e 120°
- Forza di tenuta regolabile
- Vasta gamma di applicazioni
- Colori standard: argento EV1
- Finiture personalizzate disponibili su richiesta

Caratteristiche di G882

- Dispositivo meccanico di coordinamento di chiusura nascosto, con due dispositivi elettromeccanici di fermo per porte a doppia anta
- Consente di tenere aperta l'anta attiva o entrambe le ante della porta.

Caratteristiche di G884

- Dispositivo meccanico di coordinamento di chiusura per porte nascosto con un dispositivo elettromeccanico di fermo per porte a doppia anta
- Consente di tenere aperte entrambe le ante della porta utilizzando un solo dispositivo elettromeccanico di fermo

NOTA: chiudiporta da ordinare a parte



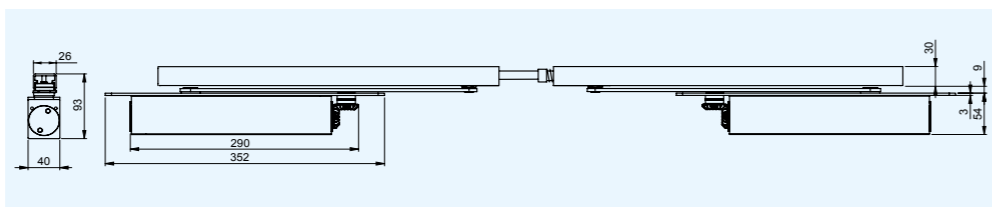
Codice	Finitura	Abbinamenti	L.Porte (mm)	Forza	Pezzi	Pagina Listino
DCG882-----EV1-	Argento EV1	*	1350-2500	3-6	1	17
*DC840-DC860						
DCG884-----EV1-	Argento EV1	*	1350-2500	3-6	1	17
*DC840-DC860						

Braccio a slitta nascosto G882 con dispositivo meccanico di coordinamento porta e due dispositivi di fermo elettromeccanici

Braccio a slitta nascosto G884 con dispositivo meccanico di coordinamento porta e due dispositivi di fermo elettromeccanici

Caratteristiche tecniche

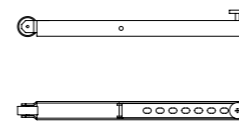
Distanza cerniera	1350 - 2500 mm
Alimentazione	24 V DC
Angolo di apertura max per anta attiva e inattiva	Fino a 120°
Angolo del fermo dell'anta inattiva	80° - 120°
Peso G882 / G884	2.2 kg / 2.1 kg
Altezza	30 mm
Profondità	26 mm
Lunghezza	In funzione della larghezza totale porta
Adatto a porte tagliafuoco	Si
Certificazione in conformità	EN 1155 and EN 1158
Marchatura CE per prodotti edili	Si



Accessori

Carry bar A101

Codice	Finitura	Abbinamenti	Pezzi	Pagina Listino
DCA101-----EV1-	Argento EV1	G881-G882-G884	1	14



Carry bar A102

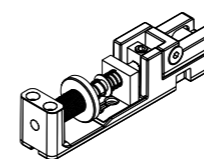
Codice	Finitura	Abbinamenti	Pezzi	Pagina Listino
DCA102-----EV1-	Argento EV1	G881-G882-G884	1	14



Dispositivo mecc. di fermo dell'apertura A114

- Dispositivo meccanico di fermo da inserire in posizione di porta aperta
- Angolo di fermo regolabile tra ca. 70°-120°
- Non adatto per porte tagliafuoco e tagliafumo

Codice	Finitura	Abbinamenti	Pezzi	Pagina Listino
DCA114-----	Zincato	G892	1	14



Rilevatore antifumo A177

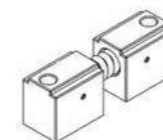
Codice	Finitura	Abbinamenti	Pezzi	Pagina Listino
DCA177-----	Bianco	-	1	15



Ammortizzatore di apertura A191

- Impedisce che la porta e la relativa maniglia colpiscano la parete nella fase di apertura
- Montaggio semplice nel braccio a slitta con regolazione
- Non sostituisce un fermaporta

Codice	Finitura	Abbinamenti	Pezzi	Pagina Listino
DCA191-----	Zincato	G893	1	15



Piastra di montaggio A162

Codice	Finitura	Abbinamenti	Pezzi	Pagina Listino
DCA162-----40	Zincato	DC840-DC860	1	15



Accessori

Protezione antincendio A193



Codice	Finitura	Abbinamenti	Pezzi	Pagina Listino
DCA193-----	Zincato	DC840-DC860	1	15

Unità di rilevazione fumo RZ100



Codice	Finitura	Abbinamenti	Pezzi	Pagina Listino
DCRZ100---DEV1-	Argento EV1	-	1	18
DCRZ100---D9016	Bianco RAL9010	-	1	18
DCRZ100---D35--	Inox	-	1	18

Pulsante di sblocco porta montato a incasso A178



Codice	Finitura	Abbinamenti	Pezzi	Pagina Listino
DCA178-----	Bianco RAL9010	-	1	15

Chiudicancello ASSA ABLOY

Pignone e cremagliera

Serie DC620G



Livello di sicurezza
MEDIO



Resistenza all'uso
STANDARD



Applicare su
MULTI MATERIALE

Tipo di applicazione
**chiudicancello pignone
e cremagliera**



- Adatto a cancelli pedonali non pannellati
- Forza fissa
- Per ante di cancelli ad azione singola fino a 1.000 mm di larghezza

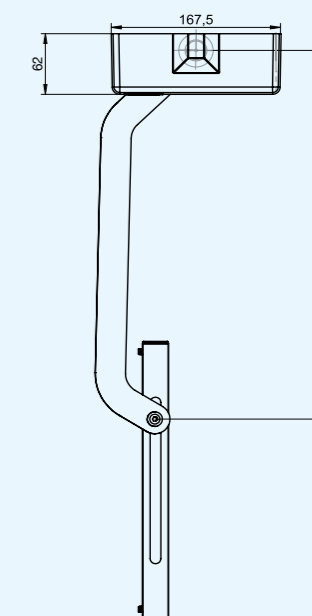
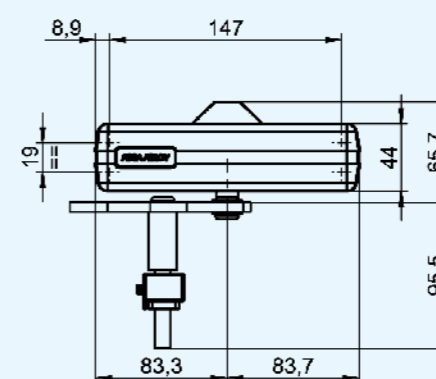
Caratteristiche

- Chiudicancello con corpo in ghisa per uso non gravoso
- Forza fissa adatta a cancelli di larghezza fino a 1000 mm
- Velocità di chiusura e del colpo finale indipendenti e controllate da valvole termostatiche per garantire tempi di chiusura stabili a temperature diverse
- Braccio a slitta anti-schiacciamento per maggiore sicurezza
- Apertura morbida e chiusura forte
- Adatto a cancelli con o senza barre sporgenti
- Facile da installare, senza la necessità di effettuare saldature
- Fornito completo di piastre di fissaggio, braccio a slitta e viti di montaggio
- Finiture anti-corrosione: nero simile a RAL 9004, argento EV1 e bianco simile RAL 9016

Codice	Finitura	L.Ante (mm)	Peso anta	Pezzi	Pagina Listino
DC620G-----EV1-	Argento EV1	1000	80 kg	1	13
DC620G-----9016	Bianco RAL9016	1000	80 kg	1	13
DC620G-----9004	Nero RAL9004	1000	80 kg	1	13

Caratteristiche tecniche

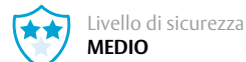
Larghezza cancello fino a	1000 mm
Pretensionamento regolabile	Sì
Direzione di apertura cancello	Destra/sinistra
Velocità di chiusura	Variabile tra 180° e 20°
Velocità del colpo finale	Variabile tra 20° e 0°
Larghezza	5,7 kg
Altezza	68.5 mm
Profondità	62 mm
Lunghezza	167.5 mm



Chiudicancello ASSA ABLOY

Pignone e cremagliera

Serie DC650G



Livello di sicurezza
MEDIO



Resistenza all'uso
STANDARD



Applicare su
MULTI MATERIALE

Tipo di applicazione
**chiudicancello pignone
e cremagliera**



- Adatto a cancelli pedonali non pannellati
- Forza fissa
- Per ante di cancelli ad azione singola fino a 1250 mm di larghezza

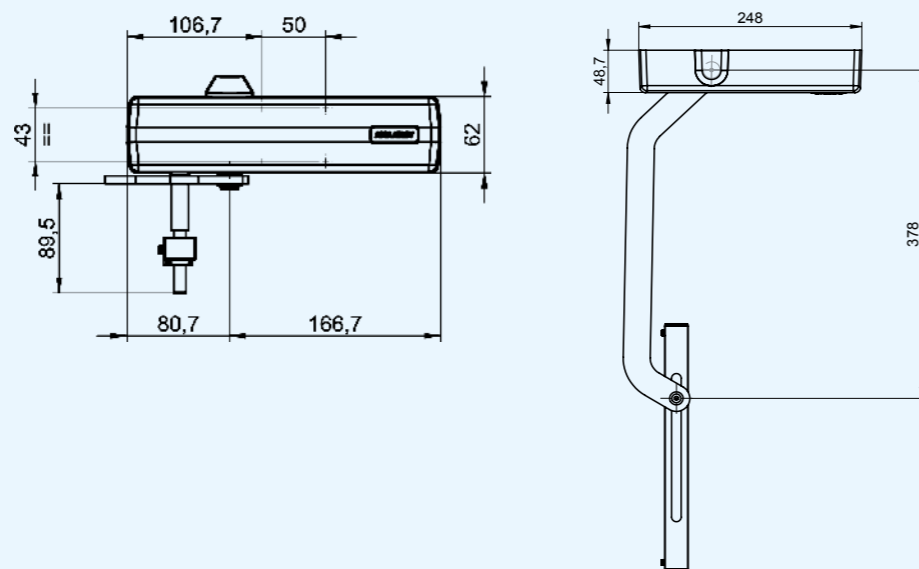
Caratteristiche

- Chiudicancello con corpo in ghisa per uso gravoso
- Forza fissa adatta a cancelli di larghezza fino a 1250 mm
- Velocità di chiusura e colpo finale indipendenti e controllate da valvole termostatiche per garantire tempi di chiusura stabili a temperature diverse
- Braccio a slitta anti-schiacciamento per maggiore sicurezza
- Apertura morbida e chiusura forte
- Adatto a cancelli con o senza barre sporgenti
- Facile da installare, senza la necessità di effettuare saldature
- Fornito completo di piastre di fissaggio, braccio a slitta e viti di montaggio
- Finiture anti-corrosione: nero simile a RAL 9004, argento EV1 e bianco simile RAL 9016

Codice	Finitura	L. Ante (mm)	Peso anta	Pezzi	Pagina Listino
DC650G-----EV1-	Argento EV1	1250	100 kg	1	14
DC650G-----9016	Bianco RAL9016	1250	100 kg	1	14
DC650G-----9004	Nero RAL9004	1250	100 kg	1	14

Caratteristiche tecniche

Larghezza cancello fino a	1250 mm
Pretensionamento regolabile	Sì
Direzione di apertura cancello	Apertura a destra/sinistra
Velocità di chiusura	Variabile tra 180° e 20°
Velocità del colpo finale	Variabile tra 20° e 0°
Larghezza	7 kg
Altezza	62 mm
Profondità	79 mm
Lunghezza	248 mm



Chiudicancello ASSA ABLOY

Pignone e cremagliera

Serie DC680G



Livello di sicurezza
MEDIO



Resistenza all'uso
STANDARD



Applicare su
MULTI MATERIALE

Tipo di applicazione
**chiudicancello pignone
e cremagliera**



- Adatto a cancelli pedonali non a pannellati
- Forza regolabile
- Per ante di cancelli ad azione singola da 600 mm a 1400 mm di larghezza

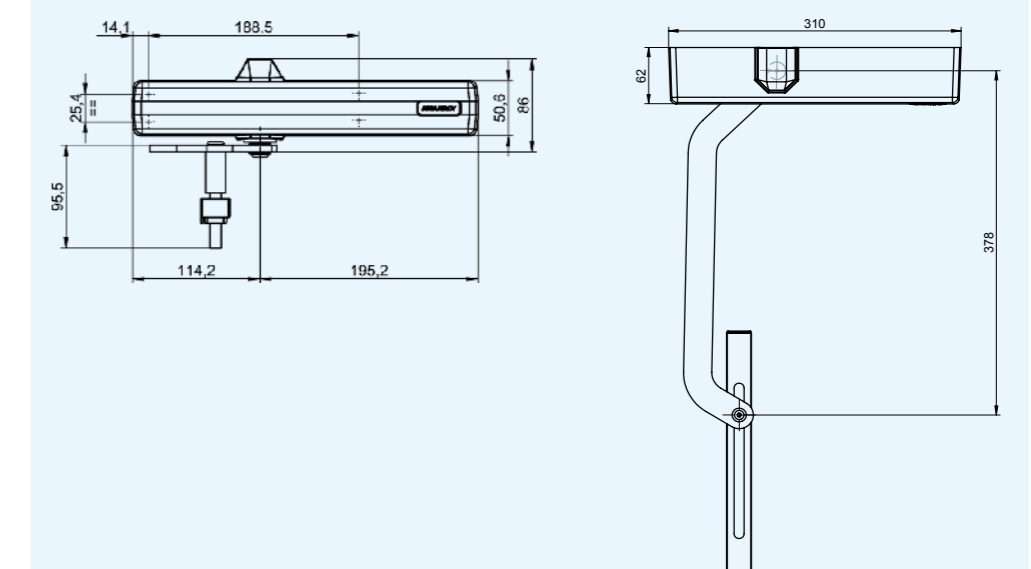
Caratteristiche

- Chiudicancello con corpo in ghisa per uso gravoso
- Forza regolabile adatta a cancelli di larghezza da 600 mm a 1400 mm
- Velocità di chiusura e colpo finale indipendenti e controllate da valvole termostatiche per garantire tempi di chiusura stabili a temperature diverse
- Braccio a slitta anti-schiacciamento per maggiore sicurezza
- Apertura morbida e chiusura forte
- Adatto a cancelli con o senza barre sporgenti
- Facile da installare, senza la necessità di effettuare saldature
- Fornito completo di piastre di fissaggio, braccio a slitta e viti di montaggio
- Finiture anti-corrosione: nero simile a RAL 9004, argento EV1 e bianco simile RAL 9016

Codice	Finitura	L. Ante (mm)	Peso anta	Pezzi	Pagina Listino
DC680G-----EV1-	Argento EV1	1400	120 kg	1	14
DC680G-----9016	Bianco RAL9016	1400	120 kg	1	14
DC680G-----9004	Nero RAL9004	1400	120 kg	1	14

Caratteristiche tecniche

Regolabile per adattamento a cancelli di larghezza	da 600 mm a 1400 mm
Pretensionamento regolabile	Sì
Direzione di apertura cancello	Apertura a Destra/sinistra
Velocità di chiusura	Variabile tra 180° e 20°
Velocità del colpo finale	Variabile tra 20° e 0°
Larghezza	7.8 kg
Altezza	75 mm
Profondità	62 mm
Lunghezza	310 mm



Piastra di montaggio per chiudicancello ASSA ABLOY

Codice	Finitura	Abbinamenti	Pezzi	Pagina Listino
DCA623-----EV1-	Argento EV1	DC620G	1	15
DCA623-----9016	Bianco RAL9016	DC620G	1	15
DCA623-----9004	Nero RAL9004	DC620G	1	15
DCA624-----EV1-	Argento EV1	DC650G	1	15
DCA624-----9016	Bianco RAL9016	DC650G	1	15
DCA624-----9004	Nero RAL9004	DC650G	1	15
DCA625-----EV1-	Argento EV1	DC680G	1	15
DCA625-----9016	Bianco RAL9016	DC680G	1	15
DCA625-----9004	Nero RAL9004	DC680G	1	15

A623
Piastra di montaggio ad L per DC620G

A624
Piastra di montaggio ad L per DC650G

A625
Piastra di montaggio ad L per DC680G

Cover per chiudicancello ASSA ABLOY

Codice	Finitura	Abbinamenti	Pezzi	Pagina Listino
DCA626-----EV1-	Argento EV1	DC620G	1	15
DCA626-----9016	Bianco RAL9016	DC620G	1	15
DCA626-----9004	Nero RAL9004	DC620G	1	15
DCA627-----EV1-	Argento EV1	DC650G	1	15
DCA627-----9016	Bianco RAL9016	DC650G	1	15
DCA627-----9004	Nero RAL9004	DC650G	1	15
DCA628-----EV1-	Argento EV1	DC680G	1	15
DCA628-----9016	Bianco RAL9016	DC680G	1	15
DCA628-----9004	Nero RAL9004	DC680G	1	15

A626
Cover per DC620G

A627
Cover per DC650G

A628
Cover per DC680G

AC630

- Piastre di Retrofit per chiudicancello MAB 620C-650C-680C

Codice	Finitura	Abbinamenti	Pezzi	Pagina Listino
DCAC630-----EV1-	Argento EV1	MAB 620C-650C-680C	1	15
DCAC630-----9016	Bianco RAL9016	MAB 620C-650C-680C	1	15
DCAC630-----9004	Nero RAL9004	MAB 620C-650C-680C	1	15

AC622

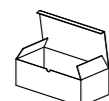
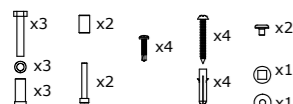
- Braccio a slitta per chiudicancello DC620G-DC650G-DC680G

Codice	Finitura	Abbinamenti	Pezzi	Pagina Listino
DCA622-----EV1-	Argento EV1	DC620G-DC650G-DC680G	1	15
DCA622-----9016	Bianco RAL9016	DC620G-DC650G-DC680G	1	15
DCA622-----9004	Nero RAL9004	DC620G-DC650G-DC680G	1	15

AC631

- Kit sacchetto accessori di ricambio per chiudicancello DC620G-DC650G-DC680G

Codice	Finitura	Abbinamenti	Pezzi	Pagina Listino
DCAC631-----9004	Nero RAL9004	DC620G-DC650G-DC680G	1	15



Serie DC630G



- Chiudi cancello verticale con tecnologia Cam-Motion® 3D e braccio a slitta
- Soddisfa i requisiti per l'abbattimento delle barriere architettoniche (EA / CEN TR 15894)
- Adatto a cancelli pedonali non pannellati
- Per ante di cancelli ad azione singola fino a 1.300 mm di larghezza e 150kg di peso
- Utilizzabile nelle quattro modalità: lato a spingere lato a tirare e con installazione a colonna o a muro
- Versioni per anta DIN destra o sinistra

Caratteristiche

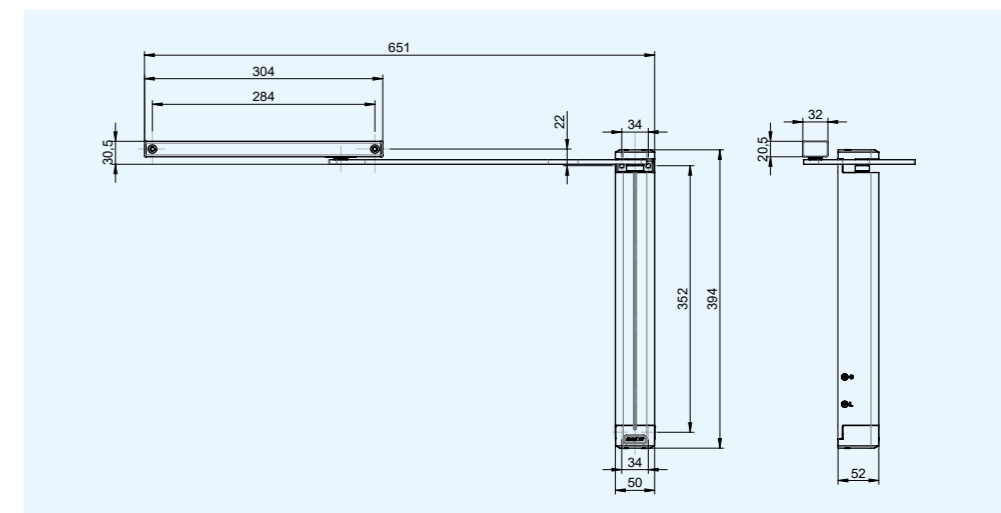
- Forza fissa adatta a cancelli di larghezza fino a 1300 mm
- Velocità di chiusura e del colpo finale indipendenti e controllate da valvole termostatiche per garantire tempi di chiusura stabili a temperature diverse
- Binario della guida anti schiacciamento e braccio anti-cesoiamento per maggiore sicurezza
- Apertura morbida e chiusura sicura
- Dotato di piastra di montaggio per applicazione a cancellata
- Facile da installare, senza la necessità di effettuare saldature
- Fornito completo di braccio a slitta e viti di montaggio
- Finiture anti-corrosione: nero simile a RAL 9004, argento EV1



Codice	Finitura	L. Ante (mm)	Peso anta	Pezzi	Pagina Listino
DC630G-L---EV1-	Argento EV1	1300	150kg	1	13
DC630G-R---EV1-	Argento EV1	1300	150kg	1	13
DC630G-L---9004	Nero RAL9004	1300	150kg	1	13
DC630G-R---9004	Nero RAL9004	1300	150kg	1	13

Caratteristiche tecniche

Peso cancello fino a	150kg
Larghezza cancello fino a	1300mm
Pretensionamento regolabile	si
Direzione di apertura cancello	Destra/sinistra
Opzioni di montaggio	Lato a spingere/lato a tirare; montaggio a muro laterale o a colonna
Velocità di chiusura	Variabile fra 130°-20°
Velocità del colpo finale	Variabile fra 20°-0°
Peso	2,7kg
Altezza	64mm
Profondità	58mm
Lunghezza	272mm



Accessori

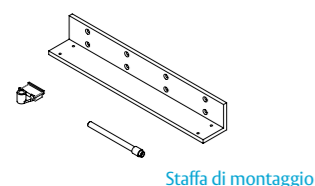


Codice	Finitura	Abbinamenti	Pezzi	Pagina Listino
DCA152-----	-	DC135-G143-G193-G195	1	14
DCA153-----	-	DC135-G143-G193-G195	1	15

AC632



Codice	Finitura	Abbinamenti	Pezzi	Pagina Listino
DCAC632----EV1-	Argento EV1	DC630G	1	15
DCAC632----9004	Nero RAL9004	DC630G	1	15



AC633

Codice	Finitura	Abbinamenti	Pezzi	Pagina Listino
DCAC633----EV1-	Argento EV1	DC630G	1	15
DCAC633----9004	Nero RAL9004	DC630G	1	15

Chiudiporta serie DC450



Tipo di applicazione
pavimento camma



- Chiudiporta a pavimento con forza di chiusura fissa per solette di piccolo spessore
- Forza di chiusura fissa EN 3/4 secondo la norma EN 1154
- Adatto per porte tagliafuoco e tagliafumo
- Per porte a battente e/o e ventola fino a 120 kg

Caratteristiche

- Misura unica del corpo con due forze di chiusura fisse EN3-EN4
- Controllo idraulico 130° su entrambi i lati di chiusura
- Velocità di chiusura e colpo finale regolabili tramite valvole superiori indipendenti e termostatiche per garantire una performance costante nelle diverse condizioni di temperatura
- Corpo in ghisa
- Cassetta a murare zincata a caldo
- Perni intercambiabili da 0 a +30 mm
- Disponibile nella versione senza fermo, con fermo a 90° e con fermo a 105°

NOTA: Perno e piastra di copertura da acquistare a parte

Senza fermo

DC453.2 CE

DC454.2 CE

Fermo 90°

DC453.5

DC454.5

Fermo 105°

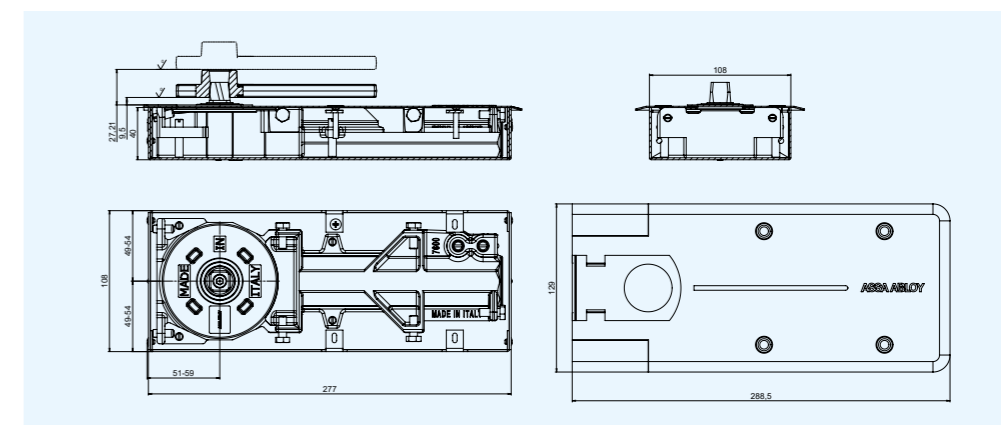
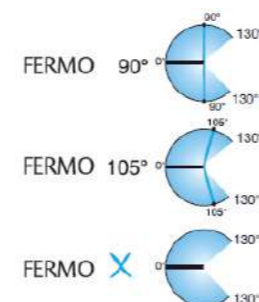
DC453.0

DC454.0

Codice	Dimensioni	L.Porte (mm)	Forza	Pezzi	Pagina Listino
DC450----3-NHO	277x40x108	950	3	1	13
DC450----4-NHO	277x40x108	1100	4	1	13
DC450----3--90	277x40x108	950	3	1	13
DC450----4--90	277x40x108	1100	4	1	13
DC450----3-105	277x40x108	950	3	1	13
DC450----4-105	277x40x108	1100	4	1	13

Caratteristiche tecniche

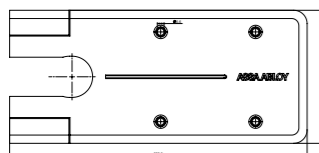
Forza di chiusura fissa	EN3/EN4
Larghezza anta	fino a 950 mm/1100 mm
Peso porta	Fino a 120 Kg
Massimo angolo di apertura	130°
Velocità di chiusura variabile	130°-15°
Colpo finale	15°-0°
Peso	3,8 Kg
Altezza	40 mm
Lunghezza	277 mm
Larghezza	108 mm
Regolazione in cassetta	verticale 2 mm, laterale 6 mm; frontale 7 mm, angolare 4°
Direzione apertura anta	Porta sinistra/destra e porte a ventola
Modalità con arresto	90°/105°/Senza arresto
Certificato	EN 1154
Marchio CE per i sistemi di chiusura	Si



Piastra di copertura AC619

Caratteristiche

- Piastra di copertura per DC450



Codice	Finitura	Abbinamenti	Brand	Pezzi	Pagina Listino
MA0619I0	Inox lucido	DC450	MAB	1	47
MA0619Q0	Inox satinato	DC450	MAB	1	47
DCCP619----DSSS	Inox satinato	DC450	ASSA ABLOY	1	16
DCCP619----DPSS	Inox lucido	DC450	ASSA ABLOY	1	16

Per bracci e perni vedere da pagina 612-616.

Chiudiporta serie DC450EA



Livello di sicurezza
ALTO



Resistenza all'uso
ALTO



Applicare su
MULTI MATERIALE

Tipo di applicazione
pavimento camma

- Chiudiporta a pavimento con forza di chiusura fissa per solette sottili
- Certificazione in conformità EN 1154, forza 2/3/4 testato e certificato a oltre 1.000.000 di cicli
- Adatto a porte tagliafuoco e tagliafumo
- Per porte ad azione singola e doppia fino a 120kg
- Rapido decremento della coppia di chiusura, che soddisfa i requisiti della normativa EA/CEN TR-15894, che rende il chiudiporta

DC450EA adatto per l'installazione in accessi di edifici pubblici, nel rispetto del processo di abbattimento delle barriere architettoniche

Caratteristiche

- Stesse dimensioni per 3 corpi secondo le forze fisse EN2, EN3, EN4
- Controllo idraulico oltre 170° in entrambe le direzioni di apertura
- Velocità porta e velocità del colpo finale tramite valvole di regolazione frontali
- Struttura in ghisa
- Regolazione del corpo in tutte le direzioni all'interno della cassetta
- Cassetta a murare con rivestimento zincato a caldo
- Piastre di copertura e copriasole in acciaio inox lucido o satinato e ottone lucido
- Perno intercambiabile da 0 a +30 mm
- Disponibile con fermo a 90°, 105° e senza fermo
- Per solette sottili

NOTA: Perno e piastra di copertura da acquistare a parte



Codice	Dimensioni	L.Porte (mm)	Forza	Pezzi	Pagina Listino
DC450EA---2-NH0	277x40x108	850	2	1	13
DC450EA---3-NH0	277x40x108	950	3	1	13
DC450EA---4-NH0	277x40x108	1100	4	1	13
DC450EA---2--90	277x40x108	850	2	1	13
DC450EA---3--90	277x40x108	950	3	1	13
DC450EA---4--90	277x40x108	1100	4	1	13
DC450EA---2-105	277x40x108	850	2	1	13
DC450EA---3-105	277x40x108	950	3	1	13
DC450EA---4-105	277x40x108	1100	4	1	13

Senza fermo

DC452EA.2

DC453EA.2

DC454EA.2

Fermo 90°

DC452EA.5

DC453EA.5

DC454EA.5

Fermo 105°

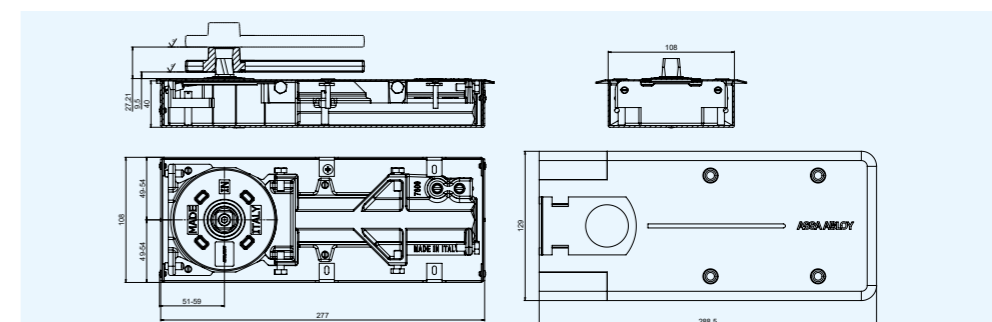
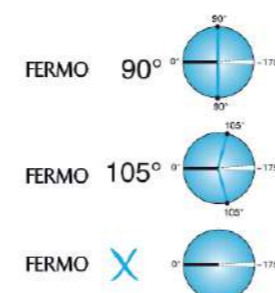
DC452EA.0

DC453EA.0

DC454EA.0

Caratteristiche tecniche

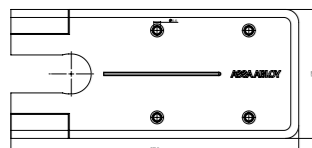
Forza di chiusura fissa	EN2 o EN3 o EN4
Larghezza porta fino a	850 mm/950 mm/1100 mm
Peso max porta	120 kg
Angolo di apertura max	170°
Velocità di chiusura	Variabile tra 170 e 15°
Velocità del colpo finale	Variabile tra 15° e 0°
Freno all'apertura	No
Peso	3,9 kg
Altezza	40 mm
Lunghezza	277 mm
Larghezza	108 mm
Regolazione del corpo cassetta	verticale 2mm, laterale 6mm, frontale 7mm, angolare 4
Direzione di apertura dell'anta	Destra/sinistra o doppia azione
Fermaporta	90°/105°/senza fermo
Certificazione in conformità	EN 1154
Marchatura CE per prodotti edili	Sì
Adatto a porte tagliafuoco	Sì



Piastra di copertura CP619

Caratteristiche

- Piastra di copertura CP619



Codice	Finitura	Abbinamenti	Brand	Pezzi	Pagina Listino
DCCP619----DSSS	Acciaio inossidabile opaco	DC450EA	ASSA ABLOY	1	16
DCCP619----DPSS	Acciaio inossidabile lucido	DC450EA	ASSA ABLOY	1	16

Per bracci e perni vedere da pagina 612-616.

Chiudiporta serie DC477

- Livello di sicurezza **ALTO**
- Resistenza all'uso **ALTO**
- Applicare su **MULTI MATERIALE**

Tipo di applicazione
pavimento camma



- Chiudiporta a pavimento con forza regolabile adatto per porte pesanti o per uso gravoso
- Forza regolabile EN 2-4 secondo la norma EN1154
- Adatto per porte tagliafuoco e taglia fumo
- Per porte a battente e/o a ventola fino a 170 kg

Caratteristiche

- Apertura consentita fino a 170° nei due sensi e richiamo idraulico da circa 150°, con ferma-porta a 90°, 105° o i ogni angolo tra 150° e 170°. La versione senza fermo non permette l'apertura oltre 150° e chiude sempre
- Valvole indipendenti e termodinamiche per garantire una performance costante nelle diverse condizioni di temperatura
- Velocità di chiusura e colpo finale regolabili tramite valvole separate
- Effetto freno all'apertura
- Corpo in ghisa
- Cassetta a murare zincata a caldo
- Perna intercambiabili da 0 a +30 mm
- Disponibile nella versione senza fermo, con fermo a 90° e con fermo a 105°

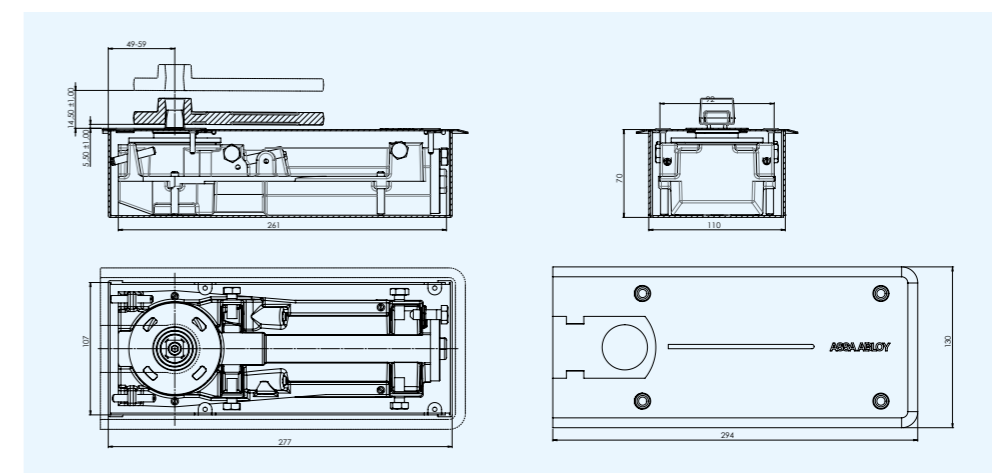
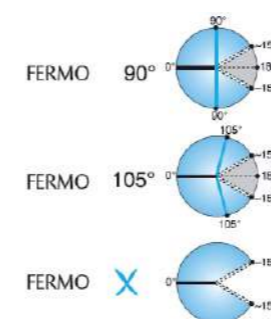
NOTA: Perno e piastra di copertura da acquistare a parte

Senza fermo DC477.2
Fermo 90° DC477.5
Fermo 105° DC477.0

Codice	Finitura	Dimensioni	L.Porte (mm)	Forza	Pezzi	Pagina Listino
DC477-----NHO	ASSAABLOY	277x70x110	850 ÷ 1100	2 ÷ 4	1	13
DC477-----90	ASSAABLOY	277x70x110	850 ÷ 1100	2 ÷ 4	1	13
DC477-----105	ASSAABLOY	277x70x110	850 ÷ 1100	2 ÷ 4	1	13

Caratteristiche tecniche

Forza di chiusura fissa	EN2-4
Larghezza anta	800 mm/ 1100mm
Peso massimo consentito	170 Kg
Adatto per porte tagliafuoco e tagliafumo	Si
Direzione apertura anta singola	Porte destre/sinistre e porte a ventola
Velocità di chiusura	Regolabile tra 150°-15°
Colpo finale	Regolabile tra 15° -0°
Dispositivi di fermo	90°/105°/senza fermo
Peso	5,4 Kg
Altezza	70 mm
Profondità	110 mm
Lunghezza	277 mm
Certificato	EN 1154
Marchio CE per i sistemi di chiusura	Si

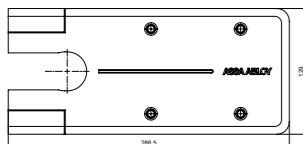


Piastra di copertura AC534

Caratteristiche

- Piastra di copertura

Codice	Finitura	Abbinamenti	Brand	Pezzi	Pagina Listino
MA0534I0	Inox lucido	DC477	MAB	1	47
MA0534Q0	Inox satinato	DC477	MAB	1	47
MA0534P0	Ottone lucido	DC477	MAB	1	47
DCCP534----DSSS	Inox satinato	DC477	ASSA ABLOY	1	16
DCCP534----DPSS	Inox lucido	DC477	ASSA ABLOY	1	16



Custodia a murare - Ricambio - AC533

Caratteristiche

- Custodia a murare per DC477 - Ricambio

Codice	Finitura	Abbinamenti	Pezzi	Pagina Listino
MA0533S0	Zincato	DC477	1	47

Per bracci e perni vedere da pagina 612-616.

Chiudiporta serie DC475

- Livello di sicurezza **ALTO**
- Resistenza all'uso **ALTO**
- Applicare su **MULTI MATERIALE**

Tipo di applicazione
pavimento camma



- Chiudiporta a pavimento con forza regolabile adatto per porte pesanti o per uso gravoso
- Forza regolabile EN 3-6 secondo la norma EN1154
- Adatto per porte tagliafuoco e tagliafumo
- Per porte a battente e/o a ventola fino a 300 kg

Caratteristiche

- Chiusura a partire da 175° in entrambe le direzioni, con controllo idraulico a partire da 150°
- Valvole indipendenti e termodinamiche per garantire una performance costante nelle diverse condizioni di temperatura
- Velocità di chiusura e colpo finale regolabili tramite valvole separate
- Effetto freno all'apertura
- Corpo in ghisa
- Cassetta a murare zincata a caldo
- Perna intercambiabili da 0 a +30 mm
- Disponibile nella versione senza fermo, con fermo a 90° e con fermo a 105°

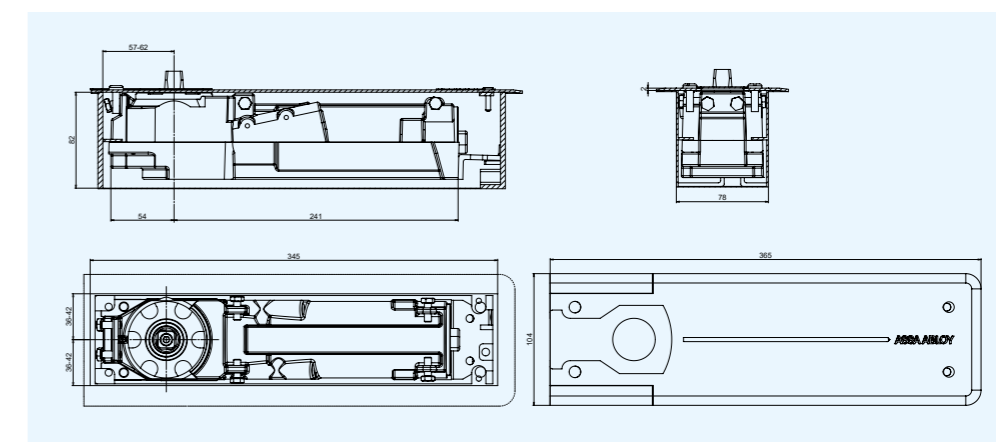
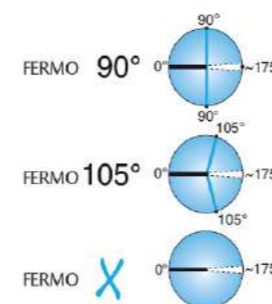
NOTA: Perno e piastra di copertura da acquistare a parte

Codice	Finitura	Dimensioni	L.Porte (mm)	Forza	Pezzi	Pagina Listino
DC475-----NHO	ASSAABLOY	345x82x78	950 ÷ 1400	3 ÷ 6	1	13
DC475-----90	ASSAABLOY	345x82x78	950 ÷ 1400	3 ÷ 6	1	13
DC475-----105	ASSAABLOY	345x82x78	950 ÷ 1400	3 ÷ 6	1	13

DC475.2 Senza fermo
DC475.5 Fermo 90°
DC475.0 Fermo 105°

Caratteristiche tecniche

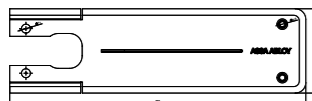
Forza di chiusura regolabile	EN 3-6
Larghezza anta	1400 mm
Peso massimo consentito	300 Kg
Adatto per porte tagliafuoco e tagliafumo	Si
Direzione apertura anta singola	Porte destre/sinistre e porte a ventola
Velocità di chiusura	Regolabile tra 150°-15°
Colpo finale	Regolabile tra 15°-0°
Dispositivi di fermo	90°/105°/senza fermo
Peso	7,3 Kg
Altezza	82 mm
Profondità	78 mm
Lunghezza	345 mm
Certificato	EN 1154
Marchio CE per i sistemi di chiusura	Si



Piastra di copertura AC269

Caratteristiche

- Piastra di copertura



Codice	Finitura	Abbinamenti	Brand	Pezzi	Pagina Listino
MA0269I0	Inox lucido	DC475	MAB	1	47
MA0269H0	Inox satinato	DC475	MAB	1	47
MA0269P0	Ottone lucido	DC475	MAB	1	47
DCCP269----DSSS	Inox satinato	DC475	ASSA ABLOY	1	15
DCCP269----DPSS	Inox lucido	DC475	ASSA ABLOY	1	16

Custodia a murare - Ricambio - AC270

Caratteristiche

- Custodia a murare - Ricambio

Codice	Finitura	Abbinamenti	Pezzi	Pagina Listino
MA0270S0	Zincato	DC475	1	47

Kit di sostituzione AC276

Caratteristiche

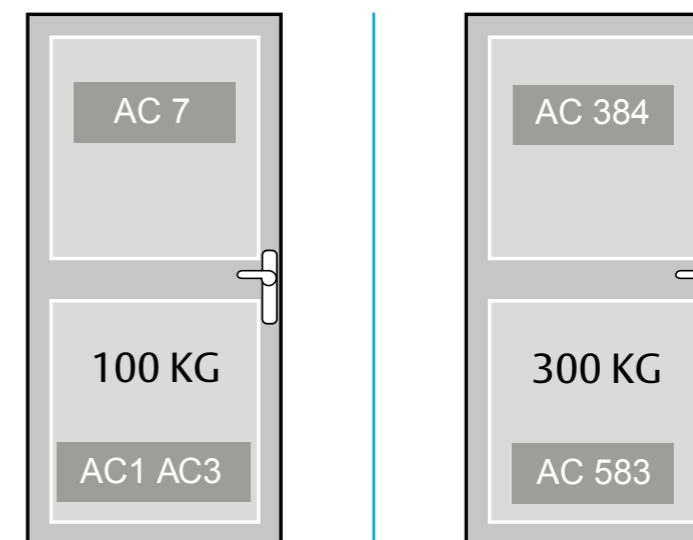
- Kit di sostituzione da MAB 7500 a DC475

Codice	Finitura	Abbinamenti	Pezzi	Pagina Listino
MA0276S0	Naturale	DC475	1	47

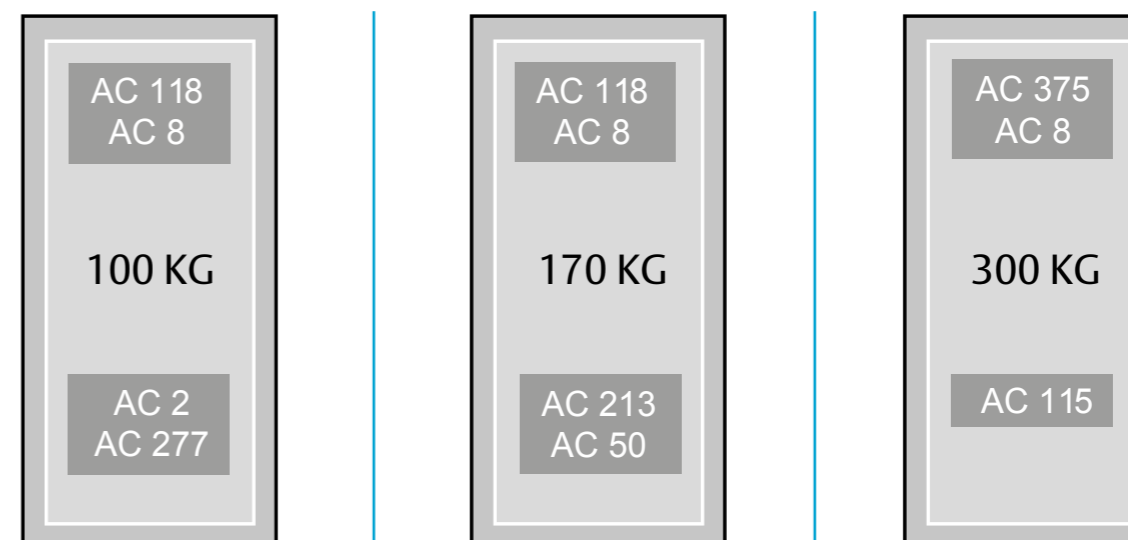
Per bracci e perni vedere da pagina 612-616.

Applicazioni possibili:

PORTE BATTENTI



PORTE A VENTOLA



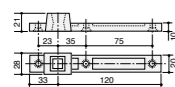
Bracci inferiori in acciaio

Caratteristiche

- Doppia azione
- Per porte a ventola

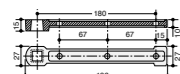


AC50



AC115 - Con forature

AC393 - Con forature



AC213

Codice	Finitura	Abbinamenti	Portata Kg	Quadro	Pezzi	Pagina Listino
MA0050S0	Zincato	*	170	Italiano	1	46
MA0115S0	Zincato	*	300	Italiano	1	46
MA0393S0	Zincato	**	300	Tedesco	1	47
MA0213S0	Zincato	*	300	Italiano	1	46

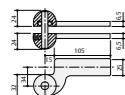
* DC450-DC450EA-DC477-DC475-MAB7100-MAB7305

** DC450-DC450EA-DC477-DC475

Perni superiori universali in ottone

Caratteristiche

- Singola azione



AC7 - Perno superiore reversibile con rotazione su cuscinetto

AC286 - Per porte a ventola con foratura

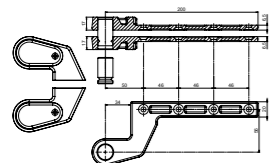
Codice	Finitura	Abbinamenti	Portata Kg	Quadro	Pezzi	Pagina Listino
MA0007K0	Ottone	*	100	-	1	46
MA0007J0	Nichelato	*	100	-	1	46
MA0286K0	Ottone	*	100	-	1	47

* DC450-DC450EA-DC477-DC475-MAB7100-MAB7305

Bracci superiori in acciaio

Caratteristiche

- Singola azione

AC384
Braccio universale reversibile con forature

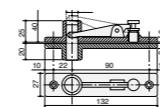
Codice	Finitura	Abbinamenti	Portata Kg	Quadro	Pezzi	Pagina Listino
DCAC384---DEV1-	Argento	*	300	-	1	15
DCAC384---D9004	Nero	*	300	-	1	15

* DC450-DC450EA-DC477-DC475-MAB7100-MAB7305

Perni superiori universali in acciaio

Caratteristiche

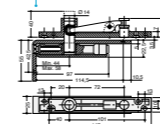
- Doppia azione



AC8 - Perno superiore in alluminio pressofuso per porte a ventola

AC118 - Perno superiore regolabile per porte a ventola

AC375 - Perno superiore in acciaio massiccio e boccola autolubrificante



Codice	Finitura	Abbinamenti	Portata Kg	Quadro	Pezzi	Pagina Listino
MA0008S0	Alluminio	*	300	-	1	46
MA0118S0	Nero	**	170	-	1	46
MA0375S0	Zincato	*	300	-	1	47

* DC450-DC450EA-DC477-DC475-MAB7100-MAB7305

** DC450-DC450EA-DC477-MAB7100-MAB7305

Prolunga del perno

Codice	Finitura	Abbinamenti	Portata Kg	Quadro	Pezzi	Pagina Listino
MA0261Z0	Zincato	*	300	-	1	47

* Quadro italia + 23 mm

Blue Filler

Caratteristiche

- AC612 - Gel riempitivo

NOTA: la confezione contiene 2

sacchetti bicomponente

• Serie DC420: 1 sacchetti

• Serie DC450: 1 sacchetto

• Serie DC477: 2 sacchetti

• Serie DC475: 2 sacchetti

• Serie MAB 7100: 1 sacchetto

• Serie MAB 7300: 2 sacchetti

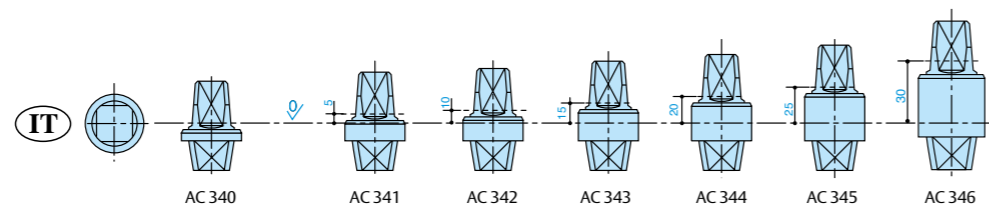
Codice	Finitura	Abbinamenti	Portata Kg	Quadro	Pezzi	Pagina Listino
MA0612S0	-	*	-	-	1	47

* Tutti i chiudiporta a pavimento

Perni

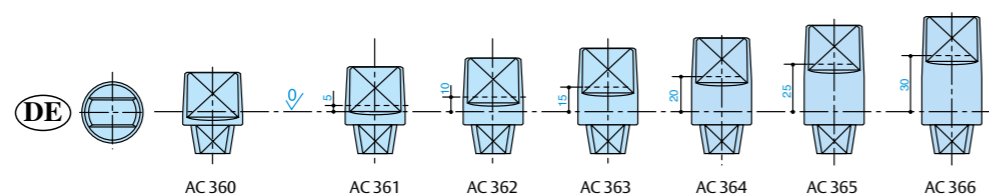
Caratteristiche

- AC340 Perno quadro italia
- AC360 Perno rettangolare tedesco



Codice	Finitura	H Perno	Abbinamenti	Pezzi	Pagina Listino
MA0340S0	Zincato	h 0 mm	DC450-DC450EA-DC477-DC475	1	47
MA0341S0	Zincato	h +5 mm	DC450-DC450EA-DC477-DC475	1	47
MA0342S0	Zincato	h +10 mm	DC450-DC450EA-DC477-DC475	1	47
MA0343S0	Zincato	h +15 mm	DC450-DC450EA-DC477-DC475	1	47
MA0344S0	Zincato	h +20 mm	DC450-DC450EA-DC477-DC475	1	47
MA0345S0	Zincato	h +25 mm	DC450-DC450EA-DC477-DC475	1	47
MA0346S0	Zincato	h +30 mm	DC450-DC450EA-DC477-DC475	1	47

AC340 Perno quadro italia



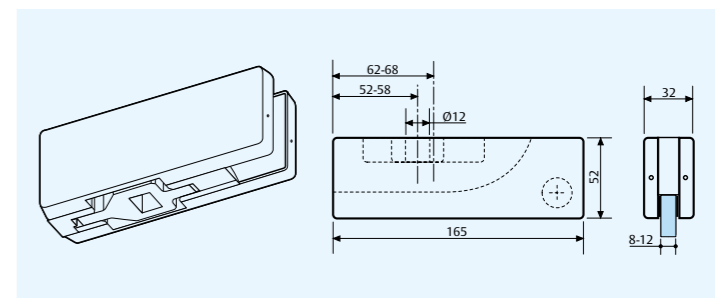
Codice	Finitura	H Perno	Abbinamenti	Pezzi	Pagina Listino
MA0360S0	Zincato	h 0 mm	DC450-DC450EA-DC477-DC475	1	47
MA0361S0	Zincato	h +5 mm	DC450-DC450EA-DC477-DC475	1	47
MA0362S0	Zincato	h +10 mm	DC450-DC450EA-DC477-DC475	1	47
MA0363S0	Zincato	h +15 mm	DC450-DC450EA-DC477-DC475	1	47
MA0364S0	Zincato	h +20 mm	DC450-DC450EA-DC477-DC475	1	47
MA0365S0	Zincato	h +25 mm	DC450-DC450EA-DC477-DC475	1	47
MA0366S0	Zincato	h +30 mm	DC450-DC450EA-DC477-DC475	1	47

AC360 - Perno rettangolare tedesco

V500

Caratteristiche

- Cerniera inferiore per porte a doppia azione

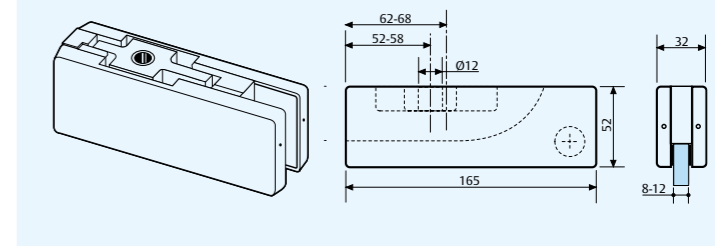


Codice	Finitura	Abbinamenti	Portata Kg	Pezzi	Pagina Listino
MV5002IISK	Inox satinato	Perno quadro Italia	120	1	48
MV5002IIPK	Inox lucido	Perno quadro Italia	120	1	48
MV5002IANK	Alluminio	Perno quadro Italia	120	1	48

V501

Caratteristiche

- Cerniera superiore per porte a doppia azione

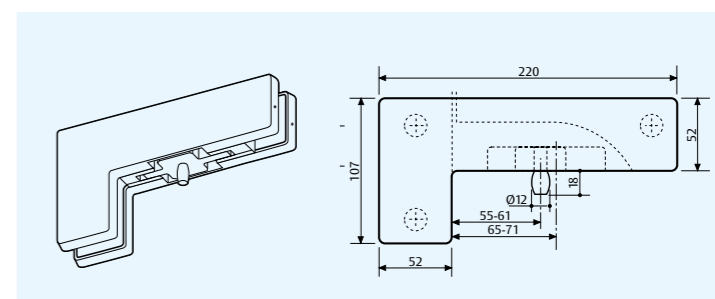


Codice	Finitura	Abbinamenti	Portata Kg	Pezzi	Pagina Listino
MV5012CISK	Inox satinato	V502-V508	120	1	48
MV5012CIPK	Inox lucido	V502-V508	120	1	48
MV5012CANK	Alluminio	V502-V508	120	1	48

V508

Caratteristiche

- Reggisopraluce e fisso laterale - lato cerniera - con perno



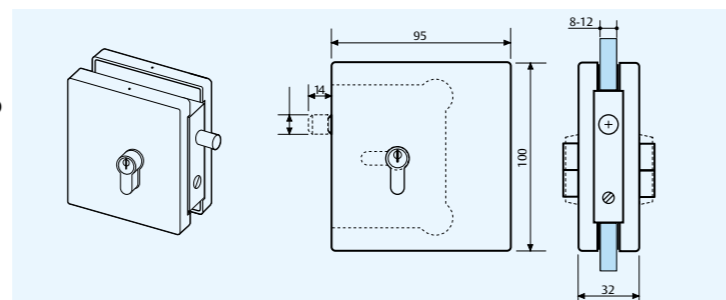
Codice	Finitura	Abbinamenti	Portata Kg	Pezzi	Pagina Listino
MV5082SISK	Inox satinato	V501	120	1	48
MV5082SIPK	Inox lucido	V501	120	1	48
MV5082SANK	Alluminio	V501	120	1	48

Accessori per porte vetrate

V522

Caratteristiche

- Serratura centrale-cilindro non incluso

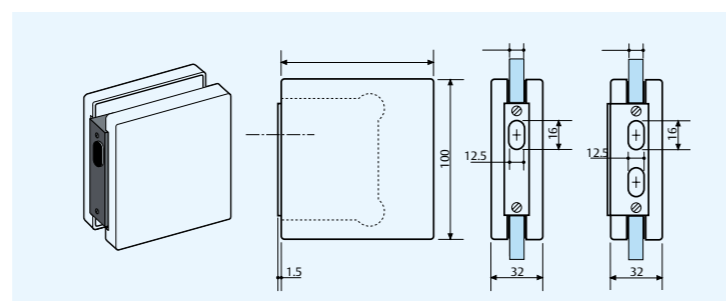


Codice	Finitura	Abbinamenti	Portata Kg	Pezzi	Pagina Listino
MV5222RISK	Inox satinato	V523	120	1	48
MV5222RIPK	Inox lucido	V523	120	1	48
MV5222RANK	Alluminio	V523	120	1	48

V523

Caratteristiche

- Controcartella per serratura centrale

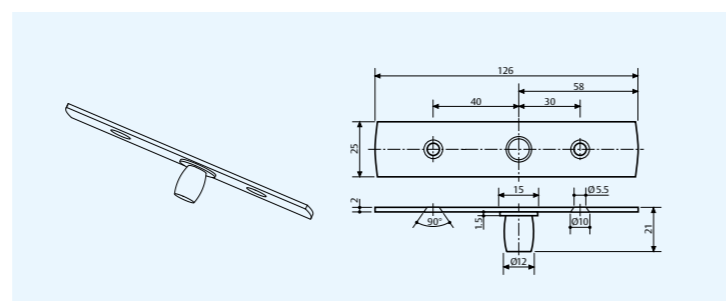


Codice	Finitura	Abbinamenti	Portata Kg	Pezzi	Pagina Listino
MV5232SISK	Inox satinato	V522	120	1	48
MV5232SIPK	Inox lucido	V522	120	1	48
MV5232SANK	Alluminio	V522	120	1	48

V502

Caratteristiche

- Piastra con perno per cerniera superiore V501



Codice	Finitura	Abbinamenti	Portata Kg	Pezzi	Pagina Listino
MV5020SISF	Inox lucido	V501	120	1	48

Chiudiporta aerei MAB
a forza fissa

Chiudiporta serie MAB 100

- Livello di sicurezza **STANDARD**
- Resistenza all'uso **STANDARD**
- Applicare su **MULTI MATERIALE**

Tipo di applicazione
aerodinamico a forza fissa



- Chiudiporta aereo con meccanismo a manovella e molla elicoidale
- Forza fissa di chiusura EN1-EN2- EN3-EN4 secondo la norma EN 1154
- Per porte a battente fino a 1100 mm di larghezza

Caratteristiche

- Corpo in ghisa stabilizzata
- Chiudiporta tradizionale con linea old style
- Quattro modelli a forza fissa EN1-EN2- EN3-EN4 con quattro dimensioni di corpo: art. 101-102-103-104
- Una valvola per controllo idraulico della velocità di chiusura
- Scatto finale da 15° a 0° regolabile tramite tenditore del braccio a compasso

Corpo e braccio standard

Codice	Finitura	Dimensioni	L.Porte (mm)	Forza	Pezzi	Pagina Listino
ME0101020	Oro	123x105	750	1	1	47
ME0102020	Oro	123x118,5	850	2	1	47
ME0103020	Oro	140x133	950	3	1	47
ME0104020	Oro	140x143	1100	4	1	47

Caratteristiche tecniche

Forza di chiusura fissa	EN1-EN2-EN3-EN4
Larghezza anta	750 mm-850 mm-950 mm-1100 mm
Direzione apertura anta singola	Porte destre/sinistre
Velocità di chiusura	Regolabile tra 180° e 0°
Colpo finale	Regolabile tra 15° e 0°
Ammortizzazione in apertura	Regolabile a partire da 75°
Regolabile	tramite tenditore del braccio
Peso	2,2Kg/2,3Kg/3,2Kg/3,8Kg
Altezza	52 mm
Profondità	105mm/118,5mm/133mm/143mm
Lunghezza	123mm/123mm/140mm/140mm

Bracci standard - Ricambi



AC504
AC505

Codice	Finitura	Abbinamenti	Pezzi	Pagina Listino
MA050420	Oro	101-102	1	47
MA050520	Oro	103-104	1	47

Molle - Ricambi

Codice	Finitura	Abbinamenti	Pezzi	Pagina Listino
MA0500S0	-	101	1	47
MA0501S0	-	102	1	47
MA0502S0	-	103	1	47
MA0503S0	-	104	1	47

Chiudiporta aerei MAB a forza fissa

- Livello di sicurezza **MEDIO**
 - Resistenza all'uso **STANDARD**
 - Applicare su **MULTI MATERIALE**
- Tipo di applicazione
aerodinamico pignone e cremagliera

Chiudiporta serie MAB 500

- Chiudiporta aereo con meccanismo a pignone cremagliera e fermaporta integrato
- Forza fissa di chiusura EN2- EN3 secondo la norma EN 1154
- Per porte a battente fino a 950 mm di larghezza

Caratteristiche

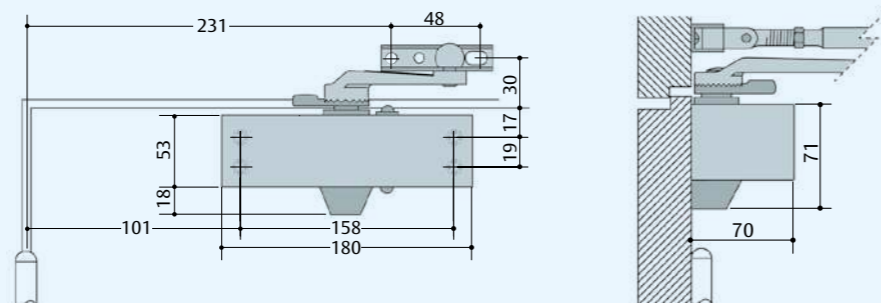
- Corpo in ghisa
- Custodia di finitura in ABS ad alta resistenza
- Due modelli a forza fissa EN 2-3
- Fermaporta integrato di facile e precisa regolazione, particolarmente indicato per porte esterne
- Velocità di chiusura 180° - 10° circa, regolabile con valvola termostatica non critica. In caso di regolazione senza scatto assicura un controllo su tutto l'arco di chiusura
- Scatto finale da circa 10°. L'angolo di scatto è facilmente modulabile da un braccio a doppio tenditore fino alla sua eliminazione completa: chiusura dolce. La possibilità di scatto potente anche da angolo ridotto a pochi gradi, garantisce la chiusura anche in caso di serrature con scrochi particolarmente duri
- Ampia disponibilità di accessori per risolvere qualsiasi problema di montaggio
- Finiture di serie: argento, oro, bronzo chiaro, nero opaco, bianco RAL 9016
- Altre finiture possono essere disponibili su richiesta



Codice	Finitura	Dimensioni	L.Porte (mm)	Forza	Pezzi	Pagina Listino
502 Corpo e braccio standard						
ME0502000	Argento	180x71	850	2	1	48
ME0502010	Bronzo	180x71	850	2	1	48
ME0502020	Oro	180x71	850	2	1	48
ME0502030	Nero	180x71	850	2	1	48
ME05020E0	Bianco	180x71	850	2	1	48
503 Corpo e braccio standard						
ME0503000	Argento	180x71	950	3	1	48
ME0503010	Bronzo	180x71	950	3	1	48
ME0503020	Oro	180x71	950	3	1	48
ME0503030	Nero	180x71	950	3	1	48
ME05030E0	Bianco	180x71	950	3	1	48

Caratteristiche tecniche

Forza di chiusura fissa	EN 2 / EN3
Larghezza anta	850 mm / 950 mm
Direzione apertura anta singola	Porte destre/sinistre
Velocità di chiusura	Regolabile tra 180° e 0°
Colpo finale	Regolabile tra 15° e 0° tramite tenditore del braccio
Peso	2,7 kg
Altezza	71 mm
Profondità	180 mm
Lunghezza	70 mm
Dispositivo di arresto regolabile tra	140°-70°



Accessori

Braccio AC591

Caratteristiche

- Bracci Standard - Ricambi

Braccio standard

Codice	Finitura	Abbinamenti	Pezzi	Pagina Listino
MA059100	Argento	502-503	1	46
MA059110	Bronzo	502-503	1	46
MA059120	Oro	502-503	1	47
MA059130	Nero	502-503	1	47
MA0591E0	Bianco	502-503	1	47

Piastre di montaggio AC74

Caratteristiche

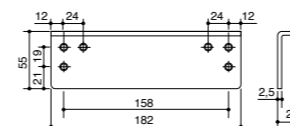
- Piastre di montaggio con braccio parallelo AC74
- Prodotto in esaurimento

Codice	Finitura	Abbinamenti	Pezzi	Pagina Listino
MA007400	Argento	502-503-564-DC564PLUS	1	47
MA007410	Bronzo	502-503-564-DC564PLUS	1	47
MA007420	Oro	502-503-564-DC564PLUS	1	47
MA007430	Nero	502-503-564-DC564PLUS	1	47
MA0074E0	Bianco	502-503-564-DC564PLUS	1	47

Piastre a cavaliere AC220

Caratteristiche

- Piastre a cavaliere
- Spessore vetro max 10mm



Codice	Finitura	Abbinamenti	Pezzi	Pagina Listino
MA022000	Argento	502-503-564-DC564PLUS	1	46
MA022010	Bronzo	502-503-564-DC564PLUS	1	46
MA022020	Oro	502-503-564-DC564PLUS	1	46
MA022030	Nero	502-503-564-DC564PLUS	1	46
MA0220E0	Bianco	502-503-564-DC564PLUS	1	46

Carter in ABS - Ricambi - AC515

Caratteristiche

- Carter in ABS - Ricambi



Carter

Codice	Finitura	Abbinamenti	Pezzi	Pagina Listino
MA051500	Argento	502-503	1	47
MA051510	Bronzo	502-503	1	47
MA051520	Oro	502-503	1	47
MA051530	Nero	502-503	1	47
MA0515E0	Bianco	502-503	1	47

Kit fermaporta - Ricambi - AC517

Caratteristiche

- Kit camma fermaporta

Codice	Finitura	Abbinamenti	Pezzi	Pagina Listino
MA051700	Argento	502-503-564-DC564PLUS	1	47
MA051720	Oro	502-503-564-DC564PLUS	1	47
MA051730	Nero	502-503-564-DC564PLUS	1	47

Kit perno fermaporta AC620

Caratteristiche

- Kit perno fermaporta

Codice	Finitura	Abbinamenti	Pezzi	Pagina Listino
MA062000	Argento	502-503-564-DC564PLUS	1	47
MA062010	Bronzo	502-503-564-DC564PLUS	1	47
MA062020	Oro	502-503-564-DC564PLUS	1	47
MA062030	Nero	502-503-564-DC564PLUS	1	47
MA0620E0	Bianco	502-503-564-DC564PLUS	1	47

Chiudiporta serie MAB 564

- Livello di sicurezza **STANDARD**
- Resistenza all'uso **STANDARD**
- Applicare su **MULTI MATERIALE**

Tipo di applicazione
aerodinamico pignone e cremagliera



- Chiudiporta aereo con meccanismo a pignone cremagliera e fermaporta integrato
- Forza fissa di chiusura EN2/3/4/5 secondo la norma EN 1154
- Per porte a battente fino a 950 mm di larghezza

Caratteristiche

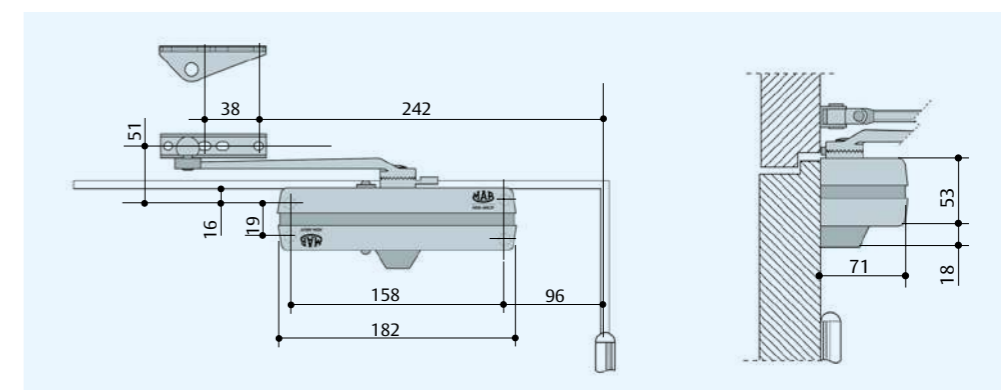
- Unico corpo in ghisa per tutte le forze
- Custodia di finitura in ABS ad alta resistenza
- Forza di chiusura variabile EN 2-5
- Fermaporta integrato di facile e precisa regolazione
- Velocità di chiusura 180° - 10° circa, regolabile con valvola termostatica non critica. In caso di regolazione senza scatto assicura un controllo su tutto l'arco di chiusura
- Scatto finale da circa 10°. L'angolo di scatto è facilmente modulabile da un braccio a doppio tenditore fino alla sua eliminazione completa: chiusura dolce. La possibilità di scatto potente anche da angolo ridotto a pochi gradi garantisce la chiusura anche in caso di serrature con scrocci particolarmente duri
- Ampia disponibilità di accessori per risolvere qualsiasi problema di montaggio
- Finiture di serie: argento, oro, bronzo chiaro, nero opaco, bianco RAL 9016
- Altre finiture possono essere disponibili su richiesta

Corpo e braccio standard

Codice	Finitura	Dimensioni	L.Porte (mm)	Forza	Pezzi	Pagina Listino
ME6409000	Argento	182x71x71	850 ÷ 1250	2 ÷ 5	1	48
ME6409010	Bronzo	182x71x71	850 ÷ 1250	2 ÷ 5	1	48
ME6409020	Oro	182x71x71	850 ÷ 1250	2 ÷ 5	1	48
ME6409030	Nero	182x71x71	850 ÷ 1250	2 ÷ 5	1	48
ME64090E0	Bianco	182x71x71	850 ÷ 1250	2 ÷ 5	1	48

Caratteristiche tecniche

Forza di chiusura configurabile	EN2/3/4/5
Larghezza anta	850mm/950mm/1100mm/1250mm
Direzione apertura anta singola	Porte destre/sinistre
Velocità di chiusura	Regolabile tra 180° e 0°
Colpo finale	Regolabile tra 15° e 0° tramite tenditore del braccio
Peso	2,7 kg
Altezza	71 mm
Profondità	180 mm
Lunghezza	70 mm
Dispositivo di arresto regolabile tra	140°-70°



Braccio AC592

Caratteristiche

- Bracci standard - Ricambi



Braccio standard

Codice	Finitura	Abbinamenti	Pezzi	Pagina Listino
MA059200	Argento	564-DC564PLUS	1	47
MA059210	Bronzo	564-DC564PLUS	1	47
MA059220	Oro	564-DC564PLUS	1	47
MA059230	Nero	564-DC564PLUS	1	47
MA0592E0	Bianco	564-DC564PLUS	1	47

Piastre a cavaliere AC220

Caratteristiche

- Piastre a cavaliere
- Spessore vetro Max 10mm



Codice	Finitura	Abbinamenti	Pezzi	Pagina Listino
MA022000	Argento	502-503-564-DC564PLUS	1	46
MA022010	Bronzo	502-503-564-DC564PLUS	1	46
MA022020	Oro	502-503-564-DC564PLUS	1	47
MA022030	Nero	502-503-564-DC564PLUS	1	47
MA0220E0	Bianco	502-503-564-DC564PLUS	1	47

Carter in ABS - Ricambi - AC302

Caratteristiche

- Carter in ABS - Ricambi



Codice	Finitura	Abbinamenti	Pezzi	Pagina Listino
MA030200	Argento	564	1	47
MA030210	Bronzo	564	1	47
MA030220	Oro	564	1	47
MA030230	Nero	564	1	47
MA0302E0	Bianco	564	1	47

Kit fermaporta - Ricambi - AC517

Caratteristiche

- Kit camma fermaporta

Codice	Finitura	Abbinamenti	Pezzi	Pagina Listino
MA051700	Argento	502-503-564-DC564PLUS	1	47
MA051720	Oro	502-503-564-DC564PLUS	1	47
MA051730	Nero	502-503-564-DC564PLUS	1	47

Kit perno fermaporta - AC620

Caratteristiche

- Kit perno fermaporta

Codice	Finitura	Abbinamenti	Pezzi	Pagina Listino
MA062000	Argento	502-503-564-DC564PLUS	1	47
MA062010	Bronzo	502-503-564-DC564PLUS	1	47
MA062020	Oro	502-503-564-DC564PLUS	1	47
MA062030	Nero	502-503-564-DC564PLUS	1	47
MA0620E0	Bianco	502-503-564-DC564PLUS	1	47

Chiudiporta a pavimento MAB a forza fissa

-  Livello di sicurezza **STANDARD**
 -  Resistenza all'uso **MEDIO**
 -  Applicare su **MULTI MATERIALE**
- Tipo di applicazione
pavimento camma

Chiudiporta serie MAB 7100

- Chiudiporta a pavimento con forza di chiusura fissa
- Forza di chiusura fissa EN 1 - EN 2 - EN 3 secondo la norma EN 1154
- Per porte a battente e/o a ventola fino a 100 kg

Caratteristiche

- Unica dimensione di corpo per tre forze di chiusura EN 1 - EN 2 - EN 3
- Universale per porte destre, sinistre e a ventola
- Adatto per porte in legno, metallo, vetro



- Adatto per interni commerciali e residenziali grazie alle dimensioni compatte e al basso sforzo di apertura, ideale per bambini, anziani e disabili
- Regolazione in tutti i sensi per risolvere facilmente problemi di complanarità del pavimento senza necessità di smontare la porta
- Ampia regolazione verticale per eliminare ogni attrito al suolo senza necessità di prolunghe del perno
- Apertura consentita fino a 180° nei due sensi con richiamo idraulico da circa 135°. Rotazione libera da 135° a 180°. Fermaporta a 90°, 105° o in ogni angolo tra 135° e 180°
- Velocità di chiusura controllata da due valvole indipendenti non critiche di facile regolazione
- Chiusura dolce o con potente scatto finale regolato da valvola per assicurare il tipo di chiusura più adatto
- Ampia gamma di finiture della piastra di copertura: inox lucido, inox satinato, ottone lucido
- Disponibile con perno italiano: standard

NOTA: Piastra di copertura da ordinare a parte

Senza fermo

	Codice	Finitura	Dimensioni	L.Porte (mm)	Forza	Pezzi	Pagina Listino
7112	ME71910S0	-	222x55x105	750	1	1	48
7122	ME71920S0	-	222x55x105	850	2	1	48
7132	ME71930S0	-	222x55x105	950	3	1	48

Fermo 90°

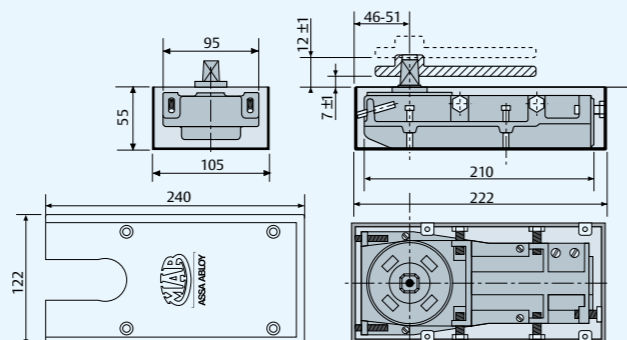
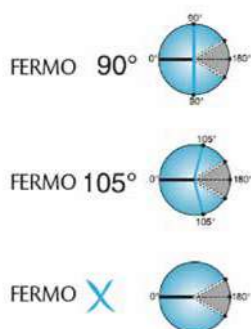
7115	ME71610S0	-	222x55x105	750	1	1	48
7125	ME71620S0	-	222x55x105	850	2	1	48
7135	ME71630S0	-	222x55x105	950	3	1	48

Fermo 105°

7110	ME71110S0	-	222x55x105	750	1	1	48
7120	ME71120S0	-	222x55x105	850	2	1	48
7130	ME71130S0	-	222x55x105	950	3	1	48

Caratteristiche tecniche

Forza di chiusura fissa	EN1 / EN2 / EN3
Larghezza anta	750mm/850mm/950mm
Direzione apertura anta	Porta sinistra/destra e porte a ventola
Velocità di chiusura	Regolabile tra 180°-15°
Colpo finale	Regolabile tra 15°-0°
Modalità con arresto	90°/105°/Senza arresto
Peso	3,6 kg
Altezza	55 mm
Larghezza	105 mm
Lunghezza	222 mm
Peso massimo consentito	100kg

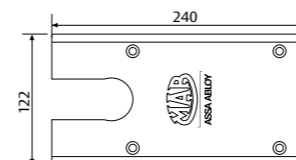


Accessori

Piastra di copertura AC530

Caratteristiche

- Piastra di copertura



Codice	Finitura	Abbinamenti	Pezzi	Pagina Listino
MA0530IO	Inox lucido	7100	1	47
MA0530QO	Inox satinato	7100	1	47
MA0530PO	Ottone lucido	7100	1	47

Custodia a murare - Ricambio - AC529

Caratteristiche

- Custodia a murare - Ricambio

Codice	Finitura	Abbinamenti	Pezzi	Pagina Listino
MA0529S0	Zincato	7100	1	47

Chiudiporta a pavimento MAB a forza fissa



Livello di sicurezza
STANDARD



Resistenza all'uso
ALTO



Applicare su
MULTI MATERIALE

Tipo di applicazione
pavimento camma

Chiudiporta serie MAB 7300

- Chiudiporta a pavimento con forza di chiusura fissa
- Forza di chiusura fissa EN 3 secondo la norma EN 1154
- Per porte a battente e/o e ventola fino a 120 kg

Caratteristiche

- Corpo in ghisa
- Universale per porte destre, sinistre e a ventola



- Adatto per porte in legno, metallo, vetro
- Fermaporta 90° o multipunto tra 105° e 180°: effetto cerniera
- Regolazione in tutti i sensi per risolvere facilmente problemi di complanarità del pavimento senza necessità di smontare la porta
- Ampia regolazione verticale, 15mm, per eliminare ogni attrito al suolo senza necessità di prolunghe del perno, o per montaggio sotto moquette
- Apertura consentita fino a 180° nei due sensi con richiamo idraulico da circa 105°. Rotazione libera da 105° a 180°
- Velocità di chiusura controllata da due valvole indipendenti non critiche di facile regolazione
- Chiusura dolce o con potente scatto finale regolato da valvola per assicurare il tipo di chiusura più adatto
- Finiture della piastra di copertura: inox lucido
- Disponibile con perno italiano: standard

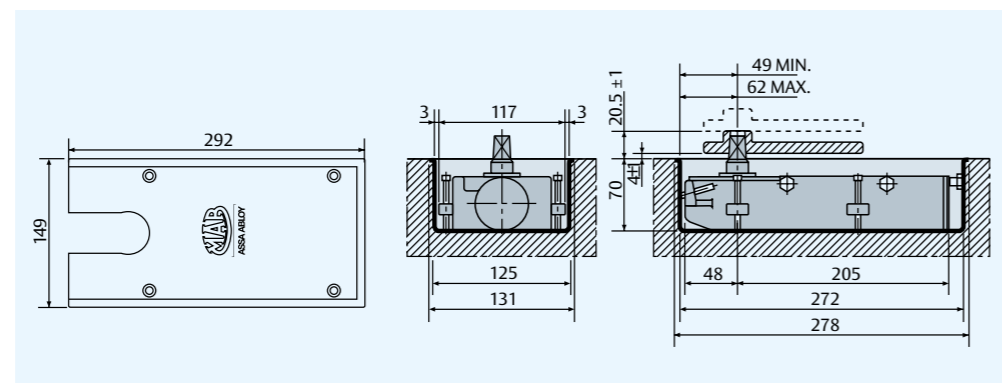
NOTA: Piastra di copertura inox lucido inclusa

Codice	Finitura	Dimensioni	L.Porte (mm)	Forza	Pezzi	Pagina Listino
ME7663010	Inox lucido	278x70x131	950	3	1	48

Fermo 90°
7305 Corpo e piastra

Caratteristiche tecniche

Forza di chiusura fissa	EN3
Larghezza anta	950 mm
Direzione apertura anta	Porta sinistra/destra e porte a ventola
Velocità di chiusura	Regolabile tra 150°-15° (Tra 180° e 150° rotazione libera)
Colpo finale	Regolabile tra 15°-0°
Modalità con arresto	90°/105°/Senza arresto
Peso	5,3 kg
Altezza	70 mm
Larghezza	131 mm
Lunghezza	278 mm
Angolo massimo di apertura	180°
Peso massimo consentito	120kg

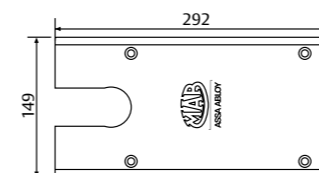


Accessori

Piastra di copertura AC532

Caratteristiche

- Piastra di copertura



Codice	Finitura	Abbinamenti	Pezzi	Pagina Listino
MA053210	Inox lucido	7305	1	47

Custodia a murare - Ricambio - AC531

Caratteristiche

- Custodia a murare - Ricambio

Codice	Finitura	Abbinamenti	Pezzi	Pagina Listino
MA0531S0	Zincato	7305	1	47

Chiudiporta da architrave ASSA ABLOY a forza fissa



Serie DC611

- Chiudiporta da architrave dal design compatto, compatibile con sezioni in alluminio o profilo ridotto.
- Eccellente movimento di ritorno, consente un ri-allineamento perfetto agli 0°, rendendo il chiudiporta adatto per l'installazione sulle porte a vetro.
- Rapido decremento della coppia di chiusura, che soddisfa i requisiti della normativa EA/CEN TR-15894, che rende il chiudiporta DC611 adatto per l'installazione in accessi di edifici pubblici, nel rispetto del processo di abbattimento delle barriere architettoniche.
- Certificazione in conformità EN 1154, forza EN2/EN3/EN4 testato e certificato a oltre 1.000.000 di cicli

- Adatto a porte tagliafuoco e taglia-fumo, nella versione senza fermo
- Per porte ad azione singola o doppia fino a 120 kg

Caratteristiche

- Stesse dimensioni contenute per i 3 corpi secondo le forze fisse EN2, EN3, EN4
- Adatto per porte fino a 1100 mm
- Rapido decremento della coppia per un'apertura facile ed agevole per tutti, grazie alla tecnologia CamMotion® ad alta efficienza.
- Massimo angolo di apertura dell'anta 170° in entrambe le direzioni
- Velocità di chiusura regolabile fra 170° - 15°
- Colpo finale fra 15° - 0°
- Le valvole termodinamiche forniscono prestazioni costanti, indipendentemente dalla temperatura
- Velocità di chiusura e colpo finale facilmente regolabili, mediante valvole in posizione frontale
- Corpo in ghisa
- Gamma di perni intercambiabili per un'installazione flessibile: 14, 18, 20, 21 e 24 mm
- Disponibile con fermo a 90° e senza fermo

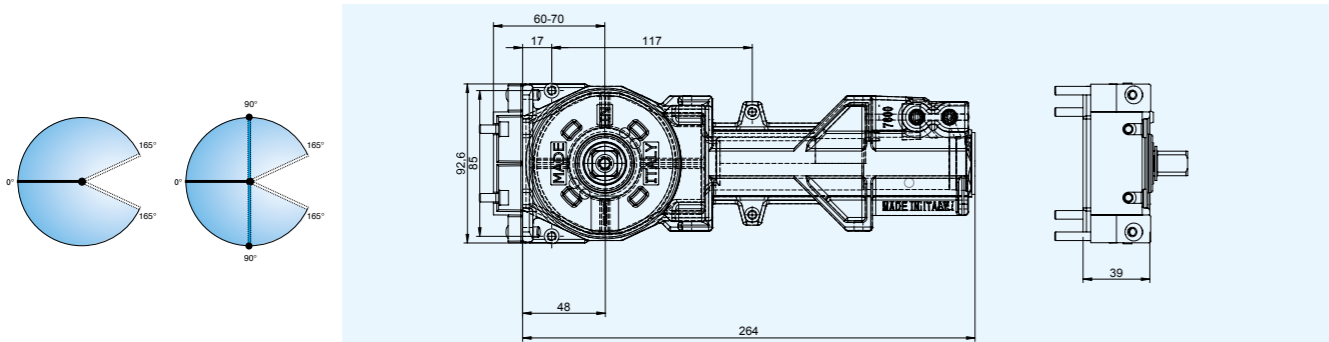
NOTA: Perno da acquistare a parte



	Codice	Finitura	Dimensioni	L.Porte (mm)	Forza	Pezzi	Pagina Listino
Senza fermo	DC611-----2-NHO	Nero	264x39x92,5	850	2	1	13
Senza fermo	DC611-----3-NHO	Nero	264x39x92,5	950	3	1	13
Senza fermo	DC611-----4-NHO	Nero	264x39x92,5	1100	4	1	13
Fermo a 90°	DC611-----2--90	Nero	264x39x92,5	850	2	1	13
Fermo a 90°	DC611-----3--90	Nero	264x39x92,5	950	3	1	13
Fermo a 90°	DC611-----4--90	Nero	264x39x92,5	1100	4	1	13

Caratteristiche tecniche

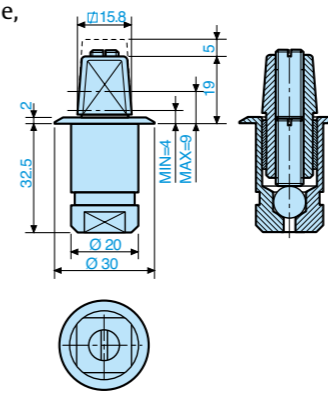
Forza di chiusura fissa	EN2/EN3/EN4
Larghezza dell'anta fino a	800 mm/950 mm/1100 mm
Peso massimo della porta	120 kg
Angolo apertura	max 170°
Direzione apertura anta	sinistra/destra o doppia azione
Velocità di chiusura	Regolabile tra 170° - 15°
Colpo finale	Regolabile tra 15°-0°
Freno all'apertura	No
Peso	3,9kg
Altezza	39 mm
Lunghezza	92.5 mm
Larghezza	264 mm
Perno nelle lunghezze	14/18/20/21/24mm
Fermo porta	90° / senza fermo
Certificazione di conformità	EN1154
Marcatura CE per prodotti Edili	Si
Adatto per porte taglia Fuoco	Si, nelle versioni senza fermo



Accessori

AC 246

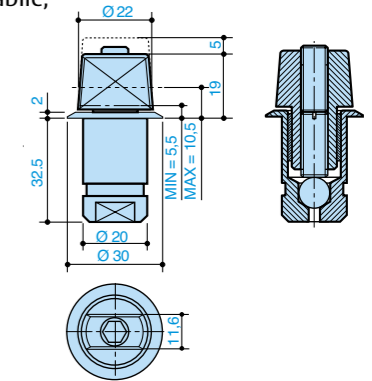
Piletta a murare regolabile, perno quadro italiano.



max. 120

AC 299

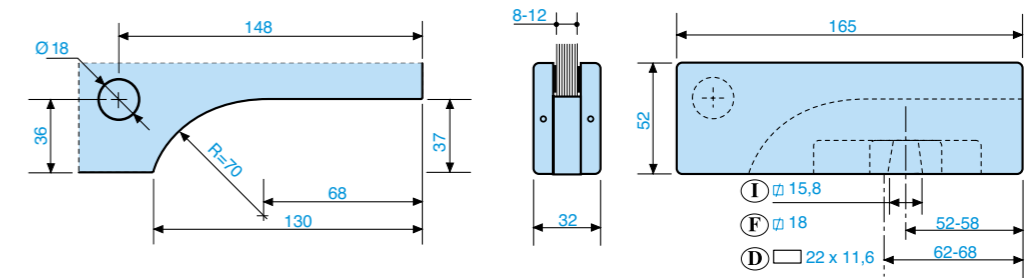
Piletta a murare regolabile, perno rettangolare tedesco.



max. 120

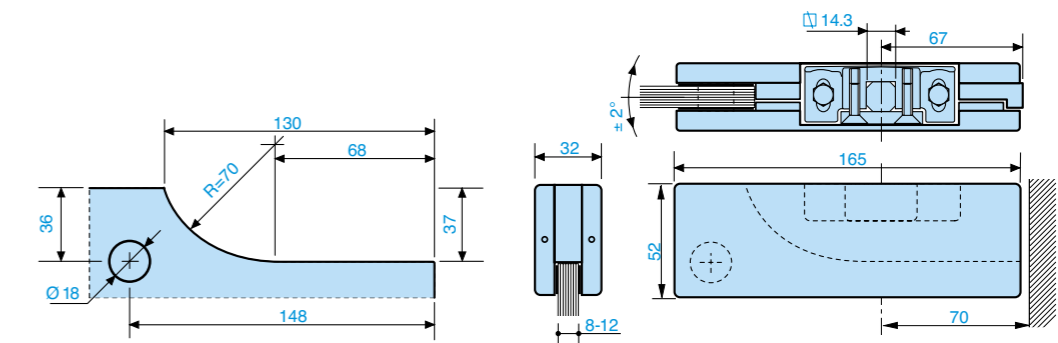
V 500

Cerniera inferiore regolabile.



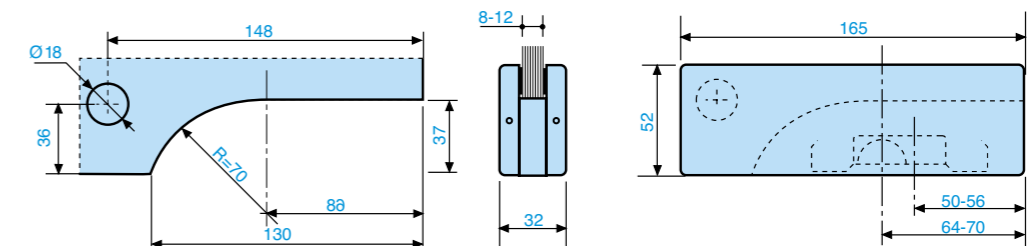
V 535

Cerniera superiore con regolazione angolare.




V 536

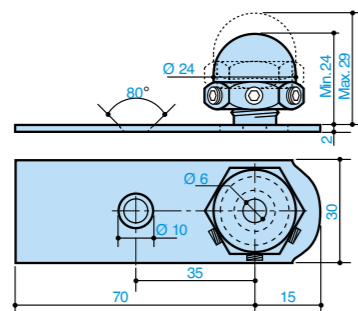
Cerniera inferiore per perno semisferico V 311.



AC 311

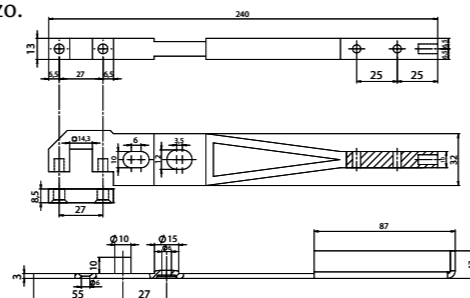
Perno semisferico regolabile per V 536.

 max. 100



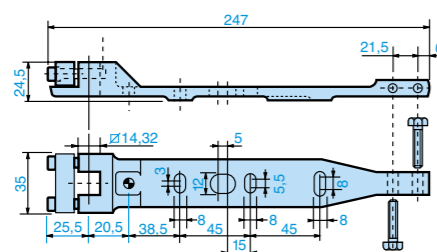
ARM 48

Kit braccio superiore per montaggio laterale e piastra di rinforzo.




AC 31

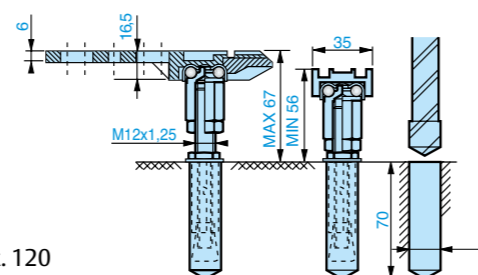
Braccio per montaggio posteriore.



AC 252

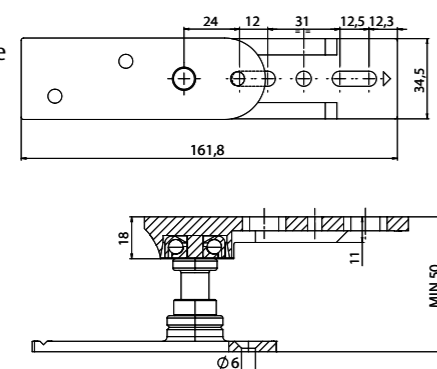
Perno inferiore regolabile.

 max. 120




BPIVOT 39

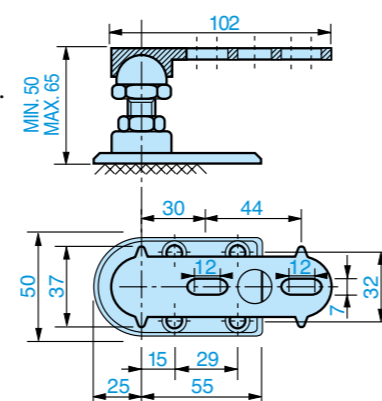
Perno inferiore regolabile.



AC 27

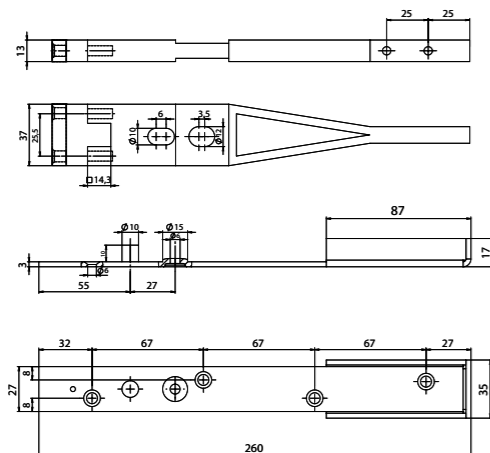
Perno inferiore regolabile.

 max. 80



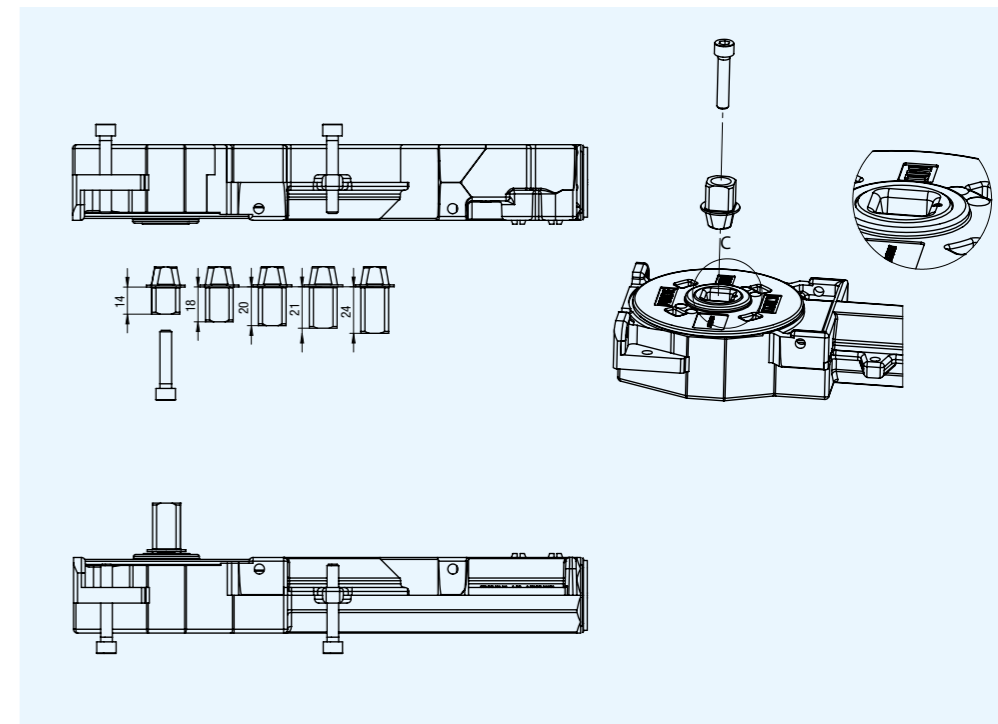
ARM 98

Kit braccio superiore per montaggio posteriore e piastra di rinforzo.



Perni

Codice	Finitura	H Perno	Abbinamenti	Pezzi	Pagina Listino
DCSPINDLETR--14	Zincato	14 mm	DC611	1	18
DCSPINDLETR--18	Zincato	18 mm	DC611	1	18
DCSPINDLETR--20	Zincato	20 mm	DC611	1	18
DCSPINDLETR--21	Zincato	21 mm	DC611	1	18
DCSPINDLETR--24	Zincato	24 mm	DC611	1	18





ASSA ABLOY

Smart Lock Linus®	638
Spioncini elettronici	642
Allarme Sync Smart Home	645
Allarmi SR Smart Home	651
Telecamere IP Wi-Fi	660
Maniglie a codice ASSA ABLOY	665

Smart Lock Linus®
pag. 638Spioncini elettronici
pag. 642Allarme Sync Smart Home
pag. 645Allarmi SR Smart Home
pag. 651Telecamere IP Wi-Fi
pag. 660Maniglie a codice ASSA ABLOY
pag. 665

Smart Lock Linus®

Soluzioni di apertura intelligente

Smart Lock Linus®

Rendi le porte più intelligenti con una serratura senza chiave progettata per la tua sicurezza e per semplificarti la vita. Un design elegante combinato con una tecnologia all'avanguardia.

Funzionamento

- Apertura dallo smartphone tramite l'App Yale Access
- Auto-Lock & Auto-Unlock: si può impostare il blocco automatico che dia le mandate alla porta dopo un determinato lasso di tempo e anche lo sblocco automatico che, grazie alla tecnologia di geo-fencing, sblocca la porta automaticamente quando ci si trova in prossimità.
- Sensore della porta (Doorsense): dall'App Yale Access si può verificare lo stato della porta se chiusa o socchiusa, bloccata o sbloccata
- Monitoraggio delle attività
- Gestione degli accessi: si possono inviare chiavi virtuali tramite l'App, personalizzando il tipo di accesso (proprietario/ospite, permanente/temporaneo/periodico)
- Funzioni da remoto: controlla e monitora la tua porta ovunque tu sia (richiesto Connect Wi-Fi Bridge)
- Notifiche smart

Caratteristiche

- Adatto a una vasta gamma di porte
- Applicazione gratuita Yale Access per smartphone iOS e Android
- Versione Bluetooth: 4,2 - 2,4GHz
- Direttamente con Bluetooth o tramite Bluetooth e Wi-Fi se viene connesso al Connect Wi-Fi Bridge
- L'account Yale Access è protetto da un'autenticazione a due fattori, pertanto, oltre alla password, il sistema verificherà l'identità dell'utente tramite email o numero di telefono
- Sicuro e protetto grazie all'autenticazione a due fattori e crittografie AES 128 e TLS con tecnologia BLE, comunemente usate per la sicurezza a livello bancario
- Alimentazione: batterie 4xAA (incluse)



reddot winner 2020



reddot winner 2020
smart product

EUROPEAN
PRODUCT
DESIGN
AWARD



Come funziona:

Scarica l'app gratuita Yale Access su iOS e Android. Linus® può anche essere integrato con gli altri prodotti della gamma Yale Access - consulta il nostro sito web per maggiori informazioni.



Funziona con:

Collaboriamo con i principali sistemi di smart home, inclusi Apple HomeKit, Google Assistant, Alexa e altri per aiutarti a semplificare la tua vita e proteggere le cose a cui tieni di più.



Smart Lock Linus®

Soluzioni di apertura intelligente



Controllo tramite app
Gestisci l'accesso alla tua casa da qualsiasi luogo con l'app Yale Access



Facile Installazione
Si adatta a una vasta gamma di porte



Chiusura automatica
Il dispositivo si blocca e si sblocca automaticamente quando si è in prossimità

Codice	Descrizione	Pagina Listino
Y05/101200/MB	Yale Linus Smart Lock nero satinato	59
Y05/101200/SI	Yale Linus Smart Lock argento	59

Smart Lock Linus®

Soluzioni di apertura intelligente

Cilindro Regolabile Linus®



Funzionamento

- Cilindro compatibile con lo Smart Lock Linus®
- Una unica misura: progettato per adattarsi a diverse lunghezze utilizzando gli appositi spessori esterni ed interni

Caratteristiche

- Standard EN13030
- Lunghezza regolabile del cilindro: lunghezza interna da 30mm a 60mm, lunghezza esterna da 30mm a 65mm
- Sicuro e protetto: cilindro per chiave verticale a sei perni con classe di sicurezza 160B0C5D. Garantisce una protezione contro gli impatti, come anti-scasso, anti-trapano, anti-bumping e anti-strappo.

In dotazione

- Security Card
- 2 chiavi incluse
- Kit di assemblaggio



Cilindro per chiave verticale a sei perni



Anti-scasso



Anti-trapano



Anti-bumping



Anti-strappo (7 kN)

Codice	Descrizione	Pagina Listino
Y05/501000/SN	Cilindro regolabile Yale Linus	59
Y05/501100/SN1	Chiave grezza Linus 1 pezzo	59

Smart Lock Linus®

Soluzioni di apertura intelligente

Tastierino Smart

Funzionamento

- Sblocca in sicurezza la porta con un codice PIN da 4 a 6 cifre
- Facile da utilizzare: perfetto per ospiti o imprese di servizi
- Codici unici: crea codici unici per ogni utente dal tuo smartphone tramite l'App Yale Access in qualsiasi momento
- Blocco One-Touch: risparmia tempo quando esci e blocca la porta con un semplice tocco

Caratteristiche:

- Tecnologia Bluetooth v4.0
- Alimentazione: batterie 2xAAA (incluse), non necessita cablaggio
- Grado di protezione IP55
- Dimensioni: 25x75x23mm



Codice	Descrizione	Pagina Listino
Y05/301000/BL	Tastierino LINUS®	59

Wi-fi Bridge connesso

Funzionamento

- Controllo da remoto: blocca e sblocca la porta tramite l'App Yale Access, anche se lontano da casa
- Monitoraggio delle attività e verifica dello stato della porta anche da remoto
- Gestione degli accessi anche da remoto
- Integrazioni: permette allo Smart Lock Linus di interagire con i principali sistemi per la smart home, gli assistenti vocali e le piattaforme di affitto case a breve termine
- Facile installazione: si inserisce in una presa di corrente vicino allo Smart Lock Linus e si collega al Wi-Fi

Caratteristiche

- Bluetooth v4.0, 2.4 GHz 802.11 (b/g/n) Wi-Fi
- Dimensioni: 60x60x74mm



Codice	Descrizione	Pagina Listino
Y05/401C00/WH	Yale Linus bridge connesso	59

Spioncini elettronici

Spioncino elettronico Auto Imaging

Spioncino elettronico innovativo con funzione di registrazione automatica e sensore di movimento integrato.

Funzionamento

- Telecamera a infrarossi con modalità notturna
- Salva automaticamente immagini e video su una memory card SD inclusa
- Memorizza foto con data e ora
- Visualizzazione immagine molto nitida
- Può sostituire lo spioncino meccanico senza lavori aggiuntivi
- Campanello integrato all'esterno: 80dB
- Facile utilizzo – basta la pressione del pulsante
- Molto facile da installare

Caratteristiche

- Il sensore di movimento quando rileva un movimento scatta una foto o registra un video
- Grande schermo LCD da 4.3"
- Memory card da 4 GB inclusa
- Visione notturna a infrarossi
- Telecamera da 0.3 MP con angolo di visione a 110°
- Foro standard da 14 mm adattabile allo spioncino meccanico
- Spessore porta 38-110 mm
- Dimensioni 140 x 81 x 20 mm
- 4 batterie AA incluse
- Colore: argento, ottone
- Certificazione CE



Codice	Descrizione	Finitura	Pagina Listino
45-5800-1443-00-60-11	Spioncino elettronico Auto Imaging - Box	Argento	8
45-5800-1443-00-60-01	Spioncino elettronico Auto Imaging - Blister	Argento	8
45-5800-1443-00-02-11	Spioncino elettronico Auto Imaging - Box	Ottone	8
45-5800-1443-00-02-01	Spioncino elettronico Auto Imaging - Blister	Ottone	8

Ricambi

Codice	Descrizione	Finitura	Pagina Listino
45-5800-1443-10-60-00	Camera per serie 5800	Argento	8
45-5800-1443-10-02-00	Camera per serie 5800	Ottone	8

Spioncini elettronici

Spioncino elettronico Memory

Spioncino elettronico innovativo con ampio schermo, memoria interna e modalità notturna.

Funzionamento

- Telecamera a infrarossi con modalità notturna
- Immagini salvate nella memoria interna
- Quando qualcuno suona al campanello viene scattata una foto
- Memorizza foto con data e ora
- Visualizzazione immagine molto nitida
- Facile utilizzo – basta la pressione del pulsante
- Campanello integrato all'esterno: 80dB
- Molto facile da installare

Caratteristiche

- Grande schermo LCD da 4"
- Memoria interna con registrazione fino a 50 immagini
- Espandibile con memory card esterna (non inclusa)
- Visione notturna a infrarossi
- Telecamera da 0.3 MP con angolo di visione a 105°
- Foro standard da 14 mm adattabile allo spioncino meccanico
- Spessore porta 38-110 mm
- Dimensioni 140 x 77 x 16 mm
- 4 batterie AAA incluse
- Colore: argento
- Certificazione CE



Codice	Descrizione	Finitura	Pagina Listino
45-4500-1440-00-60-11	Spioncino elettronico Memory - Box	Argento	8
45-4500-1440-00-60-01	Spioncino elettronico Memory - Blister	Argento	8

Ricambi

Codice	Descrizione	Finitura	Pagina Listino
45-4500-1440-10-60-00	Camera per serie 4500	Argento	8

Spioncini elettronici

Spioncino elettronico Standard

Funzionamento

- Visualizzazione immagine molto nitida
- Facile utilizzo – basta la pressione del pulsante
- Spegnimento automatico dopo 10 secondi
- Può rimpiazzare lo spioncino meccanico senza lavoro aggiuntivo
- Molto facile da installare
- Facile utilizzo – basta la pressione del pulsante

Caratteristiche

- Schermo LCD da 3.2"
- Telecamera da 0.3 MP con angolo di visione a 105°
- Foro standard da 14 mm adattabile allo spioncino meccanico
- Spessore porta 38-110 mm
- Dimensioni 128 x 68 x 15 mm
- 2 batterie AAA incluse
- Colore: argento, ottone, bianco, nero
- Certificazione CE



Codice	Descrizione	Finitura	Pagina Listino
45-0500-1432-00-02-11	Spioncino elettronico Standard - Foro 14 mm - Box	Ottone	8
45-0500-1432-00-60-11	Spioncino elettronico Standard - Foro 14 mm - Box	Argento	8
45-0500-1432-00-50-11	Spioncino elettronico Standard - Foro 14 mm - Box	Bianco	8
45-0500-1432-00-55-11	Spioncino elettronico Standard - Foro 14 mm - Box	Nero	8
45-0500-1432-00-02-01	Spioncino elettronico Standard - Foro 14 mm - Blister	Ottone	8
45-0500-1432-00-60-01	Spioncino elettronico Standard - Foro 14 mm - Blister	Argento	8
45-0500-1432-00-50-01	Spioncino elettronico Standard - Foro 14 mm - Blister	Bianco	8
45-0500-1432-00-55-01	Spioncino elettronico Standard - Foro 14 mm - Blister	Nero	8

Ricambi

Codice	Descrizione	Finitura	Pagina Listino
45-0500-1432-10-60-00	Camera per serie 500	Argento	8
45-0500-1432-10-02-00	Camera per serie 500	Ottone	8

Allarme Sync Smart Home

Allarme Yale Sync Smart Home

Funzionamento

Gli Allarmi Yale Smart Home ti danno la tranquillità di sapere che la tua casa è sicura e protetta.

L'App Yale Home ti dà il controllo totale sul tuo Allarme Sync Smart Home e sui dispositivi connessi. Controlla da qualunque posto nel mondo e ricevi avvisi e notifiche in tempo reale.

Il Kit YIA-312 contiene

- 1 Sensore di movimento Sync
- 1 Contatto porta/finestra Sync
- 1 Tastierino Sync

Caratteristiche

- Controllo tramite App
- Notifiche in tempo reale
- Facile configurazione
- Attivazione e disattivazione da remoto
- Funzione di geolocalizzazione
- Copertura di 200m
- Personalizzazione fino a 40 accessori
- Semplice connettività all'ecosistema Yale
- Compatibile con lo Smart Watch
- Criptaggio sicuro



Codice	Descrizione	Pagina Listino
YIA-312	Sync	71

Accessori allarme Sync Smart Home

Sensore di movimento Sync

Funzionamento

- Il sensore di movimento Yale Sync attiva l'allarme quando viene rilevato un movimento, che viene notificato immediatamente. Funziona fino a 200 m di distanza dallo smart hub.
- Yale PETPIR Sync è stato progettato per rilevare movimenti di corpi superiori ai 25 kg, riducendo al minimo la possibilità di falsi allarmi.

Caratteristiche

- Rilevamento di movimento: attiva l'allarme e segnala immediatamente quando viene rilevato un movimento in casa tua.
- Facile configurazione: senza fili per un'installazione facile e veloce.
- Codifica sicura: la più recente tecnologia per assicurare che la tua casa rimanga sicura e protetta.
- App di controllo: controllo completo dei dispositivi di allarme e dei dispositivi collegati tramite app.
- 3x AAA da 1.5 Volt incluse
- Frequenza di funzionamento 868 MHz
- Temperatura di funzionamento -10° C a +40° C



Codice	Descrizione	Pagina Listino
YAC-PIR	Sync PIR	70

Sensore di movimento PET Sync

Funzionamento

- Il sensore di movimento Yale Sync attiva l'allarme quando viene rilevato un movimento, che viene notificato immediatamente. Funziona fino a 200 m di distanza dallo smart hub.

Caratteristiche

- Rilevamento di movimento: attiva l'allarme e segnala immediatamente quando viene rilevato un movimento in casa tua.
- Facile configurazione: senza fili per un'installazione facile e veloce.
- Codifica sicura: la più recente tecnologia per assicurare che la tua casa rimanga sicura e protetta.
- App di controllo: controllo completo dei dispositivi di allarme e dei dispositivi collegati tramite app.
- 3x AAA da 1.5 Volt incluse
- Frequenza di funzionamento 868 MHz
- Temperatura di funzionamento -10° C a +40° C



Codice	Descrizione	Pagina Listino
YAC-PETPIR	Sync PET PIR	70

Accessori allarme Sync Smart Home

Contatto porta/finestra Sync

Funzionamento

- Il contatto porta/finestra Sync di Yale protegge i principali punti di accesso all'interno e all'esterno della casa.

Caratteristiche

- Sicurezza: Protegge i punti di accesso principali di casa tua e fa scattare l'allarme quando la porta o la finestra vengono aperte.
- Convenienza: fissa il contatto a qualsiasi porta o finestra della casa.
- Facile configurazione: senza fili per un'installazione facile e veloce.
- Codifica sicura: la più recente tecnologia per assicurare che la tua casa rimanga sicura e protetta.
- App di controllo: controllo completo dei dispositivi di allarme e dei dispositivi collegati tramite app.
- 1x CR2032 da 3 Volt inclusa
- Frequenza di funzionamento 868 MHz
- Temperatura di funzionamento -10° C a +50° C



Codice	Descrizione	Pagina Listino
YAC-DC	Sensore porta finestra	70

Tastierino Sync

Funzionamento

- Il tastierino Sync di Yale può essere utilizzato per attivare, disattivare o far scattare l'allarme Yale Sync Smart Home fino a 200 metri di distanza dallo smart hub.

Caratteristiche

- Sicurezza: attiva o disattiva l'allarme con il codice PIN personale a 4 cifre.
- Inserimento parziale: proteggi la tua casa anche quando sei all'interno con il controllo per zone.
- Trigger di emergenza: fai scattare immediatamente l'allarme in caso di emergenza.
- Codifica sicura: la più recente tecnologia per assicurare che la tua casa rimanga sicura e protetta.
- Facile configurazione: senza fili per un'installazione facile e veloce.
- App di controllo: controllo completo dei dispositivi di allarme e dei dispositivi collegati tramite app.
- 1x CR2032 da 3 Volt inclusa
- Frequenza di funzionamento 868 MHz
- Temperatura di funzionamento -10° C a +50° C



Codice	Descrizione	Pagina Listino
YAC-KP	Tastierino Sync	70

Accessori allarme Sync Smart Home

Rilevatore di fumo Sync

Funzionamento

- Il rilevatore di fumo Sync di Yale attiva l'allarme quando viene rilevato del fumo, un cambiamento di temperatura o un movimento.

Caratteristiche

- Rilevatore di fumo: quando viene rilevato del fumo, scatta l'allarme e ti avverte immediatamente.
- Sensore per la temperatura: ricevi una notifica e l'allarme verrà attivato quando la temperatura dell'ambiente aumenta o diminuisce di 2°C.
- Rilevatore di movimento: attiva l'allarme e segnala immediatamente quando viene rilevato un movimento in casa tua.
- Codifica sicura: la più recente tecnologia per assicurare che la tua casa rimanga sicura e protetta.
- App di controllo: controllo completo dei dispositivi di allarme e dei dispositivi collegati tramite app.
- 1x CR123 da 3 Volt inclusa
- Frequenza di funzionamento 868 MHz
- Temperatura di funzionamento -10° C a +40° C



Codice	Descrizione	Pagina Listino
YAC-PSD	Rilevatore di fumo Sync + PIR + Sensore di calore	70

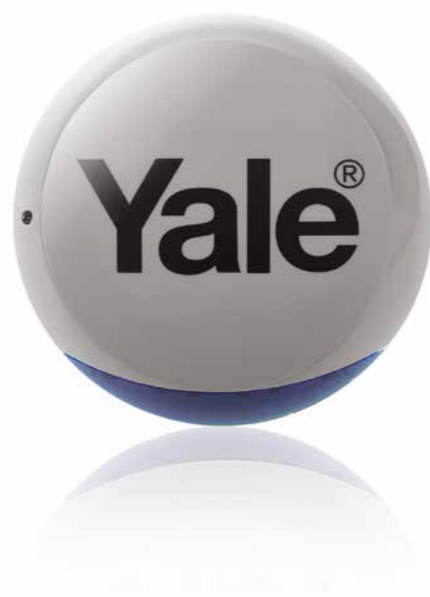
Sirena esterna Smart Sync

Funzionamento

- La Sirena esterna Yale Sync può essere utilizzata come sirena aggiuntiva per il tuo sistema di allarme Yale Sync Smart Home. La sirena da 104dB spaventa i visitatori indesiderati e avvisa immediatamente i vicini.

Caratteristiche

- Sirena esterna: 104db di rumore.
- Avviso di manomissione: attiva l'allarme se qualcuno tenta di bloccare il segnale.
- Gamma 200m ampliata: proteggi il tuo garage e le strutture annessi con la nostra gamma di prodotti senza fili con copertura fino a 200m.
- Facile configurazione: senza fili per un'installazione facile e veloce.
- App di controllo: controllo completo dei dispositivi di allarme e dei dispositivi collegati tramite app.
- 4x D da 1.5 Volt incluse
- Frequenza di funzionamento 868 MHz
- Temperatura di funzionamento -10° C a +40° C



Codice	Descrizione	Pagina Listino
YAC-BXG	Sirena esterna Smart Sync (grigia)	70

Accessori allarme Sync Smart Home

Presse intelligente Sync

Funzionamento

- La Presse intelligente Sync consente di accendere e spegnere gli elettrodomestici a distanza tramite l'applicazione Yale Home App

Caratteristiche

- Controllo remoto: accendi e spegni gli apparecchi ovunque ti trovi, tramite l'applicazione Yale Home App.
- Impostazione programmabile: programma l'accensione e lo spegnimento dei tuoi apparecchi, ad esempio le luci, in determinati orari.
- Facile configurazione: senza fili per un'installazione facile e veloce.
- Criptaggio sicuro: la più recente tecnologia per assicurare che la tua casa rimanga sicura e protetta.
- App di controllo: controllo completo dei dispositivi di allarme e dei dispositivi collegati tramite app.
- Frequenza di funzionamento 868 MHz
- Temperatura di funzionamento -10° C a +40° C



Codice	Descrizione	Pagina Listino
YAC-PS-EU	Presse intelligente Sync (EU-Plug)	70

Pulsante di emergenza Sync

Funzionamento

- Il pulsante di emergenza Sync di Yale attiva immediatamente l'allarme in caso di emergenza.

Caratteristiche

- Trigger di emergenza: fai scattare immediatamente l'allarme in caso di emergenza.
- Facile configurazione: senza fili per un'installazione facile e veloce.
- Criptaggio sicuro: la più recente tecnologia per assicurare che la tua casa rimanga sicura e protetta.
- App di controllo: controllo completo dei dispositivi di allarme e dei dispositivi collegati tramite app.
- 1x CR2032 da 3 Volt inclusa
- Frequenza di funzionamento 868 MHz
- Temperatura di funzionamento -10° C a +40° C



Codice	Descrizione	Pagina Listino
YAC-PB	Pulsante di emergenza Sync	70

Accessori allarme Sync Smart Home

Radiocomando Sync

Funzionamento

- Il radiocomando Sync di Yale può essere utilizzato per attivare, disattivare o far scattare in caso di emergenza il vostro allarme Yale Sync Smart Home fino a 200m di distanza dallo smart hub.

Caratteristiche

- Sicurezza: Attiva o disattiva l'allarme con il radiocomando Sync.
- Trigger di emergenza: fai scattare immediatamente l'allarme in caso di emergenza.
- Gamma 200m ampliata: proteggi il tuo garage e le strutture annesse con la nostra gamma di prodotti senza fili con copertura fino a 200m.
- Codifica sicura: la più recente tecnologia per assicurare che la tua casa rimanga sicura e protetta.
- Facile configurazione: senza fili per un'installazione facile e veloce.
- 1x CR2032 da 3 Volt inclusa
- Temperatura di funzionamento -10° C a +50° C



Codice	Descrizione	Pagina Listino
YAC-KF	Radiocomando Sync	70

Allarmi SR Smart Home

Kit allarme GSM Smart Home

Funzionamento

Il kit allarme GSM Smart Home è un sistema di allarme gestito tramite APP che consente di monitorare la propria casa ovunque ed in qualsiasi momento. Grazie al sensore di movimento con la fotocamera integrata, è possibile ricevere in tempo reale una foto quando si rileva un tentativo di intrusione.

Lo Smart Hub si connette al router di casa e/o ad una SIM GSM (non inclusa) e consente di gestire il sistema e ricevere le notifiche (foto, video) tramite il proprio smartphone. È disponibile un'ampia gamma di accessori, come la presa intelligente o la videocamera con sensore di movimento, per rendere la tua casa ancora più sicura e più smart.

Il GSM serve solo per la connessione ad internet, dove è difficile avere un modem, ideale per case estive o seconde case.

Caratteristiche

- Rolling Code
- Sirena integrata
- Dispositivi pre-configurati
- Batterie incluse
- Wireless
- Attivazione per zone
- APP Smartphone
- Acquisizione Foto/Video
- Connessione anche con SIM GSM (non inclusa)

Il kit contiene

- 1 Tastiera di controllo
- 1 Sensore di movimento con fotocamera
- 1 Sensore di movimento
- 2 Sensori porta/finestra
- 1 Smart Hub Con Slot per SIM GSM non inclusa



Codice	Descrizione	Pagina Listino
60-3800-EU01-SR-50-11	kit allarme GSM Smart Home	8

Kit Allarme smartphone camera

Funzionamento

Il kit allarme smartphone camera è un sistema di allarme gestito tramite APP che consente di monitorare la propria casa ovunque ed in qualsiasi momento. Grazie al sensore di movimento con la fotocamera integrata, è possibile ricevere in tempo reale una foto quando si rileva un tentativo di intrusione.

Lo Smart Hub si connette al router di casa e consente di gestire il sistema e ricevere le notifiche (foto, video) tramite il proprio smartphone. È disponibile un'ampia gamma di accessori, come la presa intelligente o la videocamera con sensore di movimento, per rendere la tua casa ancora più sicura e più smart.

Caratteristiche

- Rolling Code
- Sirena integrata
- Dispositivi pre-configurati
- Batterie incluse
- Wireless
- Attivazione per zone
- APP Smartphone
- Gestione web
- Acquisizione Foto/Video

Il kit contiene

- 1 Tastiera di controllo
- 1 Sensore di movimento con fotocamera
- 1 Sensore di movimento
- 2 Sensori porta/finestra
- 1 Smart Hub



Codice	Descrizione	Pagina Listino
60-3200-EU01-SR-50-11	kit Allarme smartphone camera	8

Rilevatore di fumo

Funzionamento

- Sensore fotoelettrico per rilevare la presenza di fumo
- Pulsante di test in cui è presente un sensore ottico di diagnosi
- Sirena integrata per allarme audio

Caratteristiche

- Output sirena di 95 dB @ 1 metro
- Sicurezza Norma EN54
- Dimensioni: 105 x 42 mm
- Batterie AA Alcaline x 3
- Durata Batterie 1 anno
- Notifica di rilevamento batteria scarica
- Fino al 85% di umidità non soggetta a condensazione
- Temperatura -10°C a 40°C
- Conforme ai requisiti CE
- Frequenza di funzionamento radio 868 MHz



Codice	Descrizione	Pagina Listino
60-A100-00SD-SR-50-11	Rilevatore di fumo	8

Pulsante di emergenza

Funzionamento

- Dispositivo compatto di facile utilizzo con pulsante per far scattare l'allarme immediatamente in caso di emergenza.

Caratteristiche

- Dimensioni 72x43x15mm
- Batteria Litio CR2032 x 1
- Durata Batteria 1 anno
- Notifica di rilevamento batteria scarica
- Fino al 85% di umidità non soggetta a condensazione
- Temperatura -10°C a 40°C
- Conforme ai requisiti CE
- Frequenza di funzionamento radio 868 MHz



Codice	Descrizione	Pagina Listino
60-A100-00PB-SR-50-11	Pulsante Panico	8

Tastiera di controllo**Funzionamento**

- È un dispositivo wireless, utilizzato per attivare/disattivare l'allarme
- La funzione di disinserimento è protetta dal codice PIN utente
- LED che indica lo status della trasmissione del segnale
- Pulsanti: Attiva Allarme, Attiva Allarme Parziale, Disattiva allarme, Emergenza (A e B rossi)

Caratteristiche

- Dimensioni: 55mm x 85mm x 25mm
- Batteria: CR2032 inclusa, riduzione del consumo energetico
- Durata Batteria: 1 anno
- Temperatura: -10° a 40°
- Fino al 70% non soggetta a condensazione
- Notifiche rilevamento batteria scarica
- Conforme ai requisiti CE
- Frequenza di funzionamento radio 868 MHz



Codice	Descrizione	Pagina Listino
60-A100-00KP-SR-50-11	Tastiera di controllo	8

Radiocomando**Funzionamento**

- Sistema con 4 Pulsanti: Attiva Allarme, Disattiva allarme, Emergenza, Attiva allarme modalità casa (parziale)
- LED che indica la trasmissione del segnale

Caratteristiche

- Batteria CR2032, riduzione del consumo energetico
- Durata batteria: 1 anno
- Dimensioni: 65 x 38 x 15 mm
- Fino al 70% non soggetta a condensazione
- Temperatura: -10° a 40°
- Notifiche di rilevamento batteria scarica.
- Materiale resistente all'acqua con IP 41 (>1mm)
- Certificazione Sicurezza EN 50131 Grado 2, Classe II
- Conforme ai requisiti CE
- Frequenza di funzionamento radio 868 MHz



Codice	Descrizione	Pagina Listino
60-A100-00KF-SR-50-11	Radiocomando	8

Sirena esterna**Funzionamento**

- Sirena Allarme automatica
- Output sirena 104 dB a 1 metro
- Uditibile fino a 300m in campo libero

Caratteristiche

- Rilevazione di disturbo per proteggere da interferenze non autorizzate
- Resistenza IP 43
- Blocco rimozioni per proteggere l'involucro in modo che non venga rimosso dal suo supporto
- Indicatore stato del sistema con il beep della sirena e i LED
- Dimensioni: 255x255x55mm
- Batterie 1.5V D Alcaline x 4
- Durata Batterie 1 anno
- Notifica di rilevamento batteria scarica
- Umidità fino al 95% non soggetta a condensazione
- Temperatura da -20° a 50°
- Conforme ai requisiti CE
- Frequenza di funzionamento radio 868 MHz



Codice	Descrizione	Pagina Listino
60-A100-00XG-SR-50-11	Sirena esterna	8

Sensore di contatto porta/finestra**Funzionamento**

- Magnete incluso che va posizionato ad una distanza massima di 10 mm tra il telaio e la porta/finestra.
- LED per indicare un errore ed indicatore di modalità test
- Protezione contro le manomissioni per impedire la rimozione non autorizzata, il sabotaggio o l'installazione instabile

- Compatibile con ogni arredamento della casa

Caratteristiche

- Dimensioni: ① 104.75 x 28.5 x 19.5mm ② 78 x 25 x 18 mm
- Batteria 3V, CR2032 litio x 1
- Durata Batteria 1 anno
- Notifiche di rilevamento batteria scarica
- Fino al 95% di umidità non è soggetta a condensazione
- Temperatura: -10° a 40°
- Conforme ai requisiti CE
- Frequenza di funzionamento radio 868 MHz



Codice	Descrizione	Pagina Listino
60-A100-00DC-SR-50-11	Sensore contatto porta/finestra	8

Sensore di movimento PIR**Funzionamento**

- Rilevamento fino a 12 Metri con un angolo di 110°
- Dispositivo di rilevamento del movimento

Caratteristiche

- Meccanismo automatico di risparmio energetico
- Algoritmo di utilizzo per il microprocessore ASDP (Adaptive Digital Signal Processing).
- Montaggio in superficie e angoli contro la rimozione e la manomissione
- Servizio LED per segnalazione errore e indicatore della modalità test
- Dimensioni: 110 x 80 x 50 mm
- Batterie 4,5V 3xAAA
- Durata Batterie 1 anno
- Notifica di rilevamento batteria scarica
- Conforme ai requisiti CE
- Frequenza di funzionamento radio 868 MHz



Codice	Descrizione	Pagina Listino
60-A100-0PIR-SR-50-11	Sensore di movimento PIR	8

Sensore di movimento PETPIR**Funzionamento**

- Dispositivo di rilevamento del movimento con sensibilità agli animali oltre i 25 Kg
- Rilevamento fino a 12 Metri con un angolo di 110°

Caratteristiche

- Meccanismo automatico di Risparmio Energetico
- Algoritmo di utilizzo per il microprocessore ASDP (Adaptive Digital Signal Processing)
- Montaggio in superficie e angoli contro la rimozione e la manomissione
- Durata Batterie 1 anno
- Dimensioni: 110 x 80 x 50 mm
- Batterie 4,5V 3xAAA
- Notifica di rilevamento batteria scarica
- Conforme ai requisiti CE
- Frequenza di funzionamento radio 868 MHz



Codice	Descrizione	Pagina Listino
60-A100-PPIR-SR-50-11	Sensore di movimento PETPIR	8

Sensore di movimento PIR da esterno**Funzionamento**

- Due fotorilevatori e sensori con uso dell'algoritmo ASDP (Adaptive Digital Signal Processing) per il microprocessore forniscono notevole sensibilità di rilevamento eliminando i falsi allarmi causati da animali o altri disturbi esterni
- Regolazioni automatiche del profilo in base alla temperatura e alla luce ambientale

Caratteristiche

- 4 Livelli di sensibilità per gli animali:
 - Basso (75 cm / 60 kg)
 - Medio (60 cm / 40kg)
 - Alto (45 cm / 30 kg)
 - Super (30 cm / 20 kg)
- Ambiente di installazione di fronte ad un muro, ad uno spazio aperto o di fronte ad un prato
- Grado di Protezione: IP 66
- Doppia protezione per l'anti-manomissione
- Dimensioni 68 x 148 x 50 mm
- Batterie 3.6V 2xAA
- Durata batteria 1 anno
- Notifica di rilevamento batteria scarica
- Resistenza fino a 85% di umidità
- Temperatura -10°C a 40°C
- Conforme ai requisiti CE
- Frequenza di funzionamento radio 868 MHz



Codice	Descrizione	Pagina Listino
60-A100-0EIR-SR-50-11	Sensore di movimento PIR da esterno	8

Sensore di movimento PIR con videocamera**Funzionamento**

- Range di rilevamento da 1 a 12 metri
- Quando richiesto effettua un videoclip di 10 secondi a colori QCIF (176 x 144 pixels)

Caratteristiche

- Protocollo di comunicazione ZigBee
- Compatibile solo con smartphone camera kit SR-3200i
- Angolo di rilevamento orizzontale 90°
- Angolo visione camera orizzontale 60°
- Lenti CMOS camera
- Dimensioni: 123 x 72 x 54,5 mm
- Batterie 1.5V 3xAA
- Durata batteria 1 anno
- Notifica di rilevamento batteria scarica
- Conforme ai requisiti CE
- Frequenza di funzionamento radio 2,4 GHz



Codice	Descrizione	Pagina Listino
60-A300-0PVC-SR-50-11	Sensore di movimento PIR con videocamera	8

Sensore di movimento PIR con fotocamera**Funzionamento**

- Range di rilevamento: 12 metri
- Sorveglianza notturna fino a 5 metri
- Quando richiesto acquisisce un'immagine
- Installazione Semplice, plug and play

Caratteristiche

- Protocollo di comunicazione ZigBee
- Angolo di rilevamento orizzontale 100°
- Angolo apertura fotocamera 60°
- Lente Fotocamera VGA CMOS
- Compatibile solo con smartphone camera kit SR-3200i
- Certificazione EN 50131 Grade2, Class II e EN 50131-2-2:2008
- Riduzione consumo energia
- Dimensioni: 99 x 48 x 43.3mm
- Batterie 1.5V 2xAA
- Durata Batteria 1 anno
- Notifica di rilevamento batteria scarica
- Conforme ai requisiti CE
- Frequenza di funzionamento radio 2,4 GHz



Codice	Descrizione	Pagina Listino
60-A300-00PC-SR-50-11	Sensore PIR con fotocamera	8

Presse intelligente**Funzionamento**

- Il led è utile come indicatore dello stato del sistema
- Può essere controllata manualmente o da remoto

Caratteristiche

- Protocollo di comunicazione ZigBee
- Fino al 85% non soggetta a condensazione
- Compatibile solo con smartphone camera kit SR-3200i
- Dimensioni 78 x 52 x 85.8 mm
- Alimentazione: 110-230V, 50/60Hz
- Carico massimo: 1760W 16A/110V 3680W 16A/230V
- Notifica di rilevamento batteria scarica
- Temperatura: -10°C a 40°C
- Conforme ai requisiti CE
- Frequenza di funzionamento radio 2,4 GHz



Codice	Descrizione	Pagina Listino
60-A300-EUPS-SR-50-11	Presse intelligente	8

Sensore di temperatura**Funzionamento**

- Rilevamento temperatura e umidità
- Trasmissione periodica ad intervalli di 10 minuti o quando la temperatura cambia di $\pm 2^\circ$, o l'umidità cambia del 10%.

Caratteristiche

- Protocollo di comunicazione ZigBee
- Conversione temperatura sia Fahrenheit che Celsius
- Compatibile solo con smartphone camera kit SR-3200i
- Retroilluminazione per utilizzo in una stanza al buio
- Dimensioni: 85 x 85 x 22 mm
- Batterie 1.5V 3xAAA
- Durata Batteria 1 anno
- Notifica di rilevamento batteria scarica
- Umidità fino al 90% non soggetta a condensazione
- Temperatura rilevata tra -10°C a 40°C
- Conforme ai requisiti CE
- Frequenza di funzionamento radio 2,4GHz



Codice	Descrizione	Pagina Listino
60-A300-00RS-SR-50-11	Sensore di temperatura	8

App Yale View



Visualizzazione in tempo reale
Guarda cosa succede in tempo reale, ovunque tu sia.



Riproduzione in-app
Riproduci, registra, salva e visualizza comodamente il filmato che vuoi.



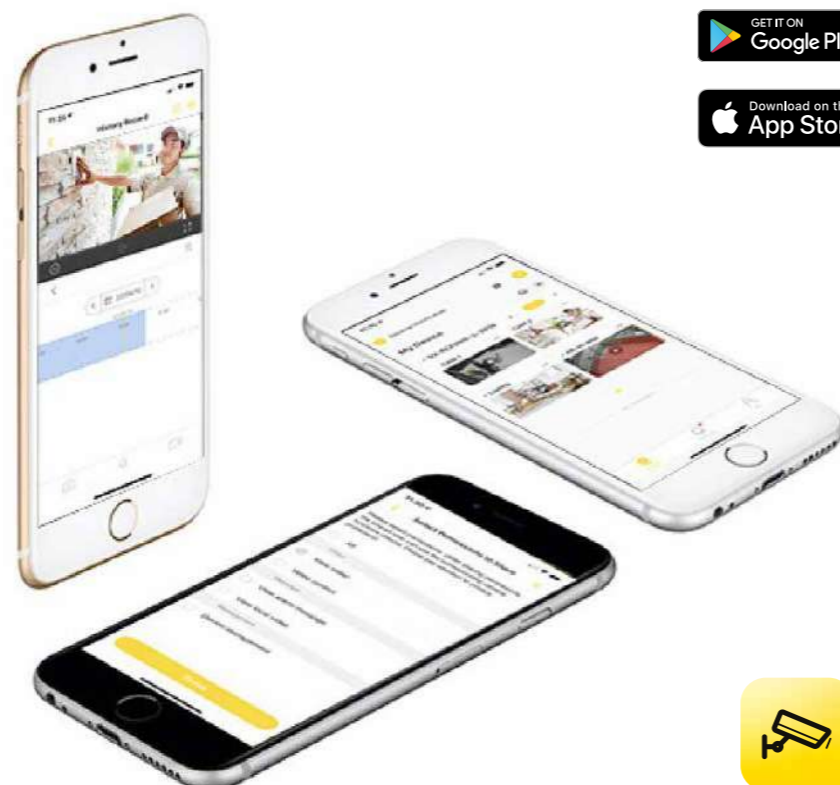
Conversazioni in tempo reale
Ascolta e parla con la persona dall'altra parte.



Notifiche istantanee
Ricevi notifiche in tempo reale quando viene rilevato un movimento nella tua casa



Ottima user experience
Goditi la tranquillità di poter controllare in qualsiasi momento e ovunque tu sia tramite App



Telecamera Wi-Fi per porta di ingresso - Luce & Sirena

La nuova telecamera IP WiFi da esterno o per interno è disponibile con qualità HD 1080p. Grazie alla nuova App Yale View è possibile controllare da remoto quello che accade all'interno e/o all'esterno della propria abitazione.

Funzionamento

- Telecamera da interno e da esterno
- Controllo tramite App: scopri chi si è fermato davanti alla tua porta, anche quando non ci sei, con la visualizzazione in HD 1080p in tempo reale e la rilevazione del movimento, tutto attraverso l'App Yale View.
- Luce e sirena integrate: puoi accendere e spegnere la luce di sicurezza oppure attivarla in modo che si accenda solo quando rileva un movimento. se vuoi accendere le luci e la sirena contemporaneamente, puoi farlo tramite l'app.
- Rilevazione di movimento: ricevi avvisi istantanei quando qualcuno si avvicina alla porta.
- Conversazioni in tempo reale: puoi comunicare con chi è alla porta e avvisare il corriere di lasciare il pacco al vicino.
- Funziona con: Google Assistant.
- Nessun abbonamento mensile: la telecamera può contenere una scheda SD da 128 GB (non inclusa)
- Riproduzione e playback in-App
- Smart tracking: identifica un evento specifico
- Rilevazione personalizzabile di aree specifiche: focalizzati su certi quadranti ed ignorare altri

Caratteristiche

- Camera -1080p
- 1/2.7" 2Megapixel progressivi CMOS 2MP (1920 x 1080)
- Visione Notturna: fino a 8m di distanza
- Luce LED: 160 lumen
- Fonte di alimentazione: adattatore di rete
- Resistente alle intemperie: IP65

Audio e Video

- Compressione Video: H.264
- Fino a 15 fps
- Zoom Digitale 8x
- Comunicazione Bidirezionale
- Sirena integrata da 80 dB

Gestione Notifiche

- Rilevazione del movimento
- Configurazione aree di rilevamento

Rete

- Wi-Fi: IEEE802.11b/g/n
- App Yale View: per iOS e Android



Interfaccia semplice

- Slot micro SD card fino a 128 GB
- Microfono e altoparlante integrati
- Pulsante WPS/Reset

Generali

- Alimentazione DC 5V1A
- Consumo di potenza <2,5W
- Ambiente di funzionamento: -10°C +45°C, meno del 95% di umidità
- Dimensioni: 120x66x33 mm (4,7x2,6x1,3 diagonale)
- Peso: 97g
- Certificazioni: CE, FCC, UL
- IP 65
- Controllo dall'App della sirena e della luce

Integrazioni

- Integrata con Amazon Alexa
- Integrata con l'App Yale Home

Componenti

- 1 Telecamera IP da esterno o interno
- 1 Alimentatore
- Viti di fissaggio

Codice	Descrizione	Colore	Pagina Listino
YSV-DAFX-W	Telecamera Wi-Fi per porta di ingresso - Luce & Sirena	Bianco	71
YSV-DAFX-B	Telecamera Wi-Fi per porta di ingresso - Luce & Sirena	Nero	71

Telecamera IP Wi-Fi da interno

Telecamera Wi-Fi da Interno - Pan & Tilt

Sapere cosa succede a casa, anche quando si è lontani: è possibile con la nostra Telecamera Wi-Fi da interno - Pan & Tilt. Puoi ricevere avvisi di rilevazione del movimento, muovere la telecamera su e giù, a sinistra e a destra, per vedere ogni angolo della tua casa. Conversa in tempo reale con le persone davanti alla telecamera tramite l'app Yale View e nascondi l'obiettivo con la modalità privata per proteggere la tua privacy mentre sei a casa.

Funzionamento:

- Controllo tramite App: visualizza i filmati dell'interno della tua casa in HD 1080p in tempo reale, ruota la telecamera e parla con chi è a casa, tutto tramite l'App Yale View.
- Pan & Tilt - inclinazione panoramica orizzontale e verticale: controlla la posizione dell'obiettivo attraverso l'app per vedere ogni angolo della tua casa.
- Modalità privata: nascondi l'obiettivo per proteggere la tua privacy con l'app Yale View.
- Conversazioni in tempo reale: parla con chi è in casa, anche quando sei fuori casa.
- Rilevazione di movimento: ricevi avvisi istantanei quando viene rilevato un movimento.
- Archiviazione locale nella scheda SD: può contenere una scheda SD di 256 GB (non inclusa)
- Riproduzione in-App: riproduci, registri, salva e visualizza comodamente il filmato che vuoi.
- Smart tracking: identifica un evento specifico

Caratteristiche:

- Qualità video: Full HD 1080p
- Visione notturna: 10m
- Connessione: Wi-Fi
- Sirena di allarme: 80dB
- Modalità privata: Sì
- Panoramica: 0 - 355°
- Inclinazione: -5° - 80°
- Fonte di alimentazione: adattatore di rete
- Microfono e altoparlante: incorporati
- Slot per scheda micro SD: fino a 256 GB (non incluso)
- Pulsante di reset

Audio e Video

- Compressione Video: H.264
- Zoom Digitale 16x
- Comunicazione Bidirezionale
- Sirena integrata 80 dB



Gestione Notifiche

- Rilevazione del movimento
- Notifiche smart

Rete

- Wi-Fi: IEEE802.11 b/g/n
- Frequenza Wi-Fi 2,4GHz
- App Yale View: per iOS e Android

Interfaccia semplice

- Slot micro SD card fino a 256 GB (non inclusa)
- Pulsante WPS/Reset

Integrazioni

- Integrata con Amazon Alexa e Google Assistant
- Integrata con l'App Yale Home

Componenti

- 1 Telecamera IP da interno
- 1 Alimentatore
- Viti di fissaggio

Codice	Descrizione	Pagina Listino
YSV-DPFX-B	Telecamera Wi-Fi da interno - Pan & Tilt	72

Telecamera IP Wi-Fi da interno

Telecamera Wi-Fi da interno - HD

Rimani connesso con quello che succede a casa tua, anche quando sei lontano. Con la nostra Telecamera Wi-Fi da interno - Full HD non ti perderai neanche un momento. Potrai conversare in tempo reale con i tuoi cari da qualsiasi luogo e ricevere notifiche di rilevazione del movimento per essere avvisato che loro sono arrivati a casa e sono al sicuro. Tutto questo attraverso la nostra App Yale View.

Funzionamento:

- Controllo tramite App: come se fossi a casa anche quando non lo sei, puoi visualizzare in tempo reale e in HD i filmati dell'interno della tua casa rimanendo sempre connesso, attraverso l'app yale view.
- Visione notturna: visione in HD 1080p fino a 8m, per una visibilità completa 24 ore su 24.
- Rilevazione del movimento: ricevi avvisi istantanei quando viene rilevato un movimento in casa tua
- Conversazione in tempo reale: parla con chi è dentro casa, mentre tu sei fuori.
- Riproduzione in-App: torna indietro con la registrazione e guarda cosa è successo in un giorno ed ora specifici.
- Nessun abbonamento mensile: la telecamera può contenere una scheda SD da 256 GB (non inclusa)
- Rilevazione personalizzabile di aree specifiche: focalizzati su certi quadranti ed ignorare altri

Caratteristiche:

- Qualità video: full HD 1080p
- Visione notturna: 8m
- Connessione: Wi-Fi
- Sirena di allarme: 80db
- Fonte di alimentazione: adattatore di rete
- Microfono e altoparlante: incorporati
- Slot per scheda micro SD: fino a 256 GB (non inclusa)
- Pulsante di reset
- Installazione: a mobile o a parete

Audio e Video

- Compressione Video: H.264
- Zoom Digitale 16x
- Comunicazione Bidirezionale
- Sirena integrata 80 dB



Gestione Notifiche

- Rilevazione del movimento
- Notifiche smart

Rete

- Wi-Fi: IEEE802.11 b/g/n
- Frequenza Wi-Fi 2,4GHz
- App Yale View: per iOS e Android

Interfaccia semplice

- Slot micro SD card fino a 256 GB (non inclusa)
- Pulsante WPS/Reset

Integrazioni

- Integrata con Amazon Alexa e Google Assistant
- Integrata con l'App Yale Home

Componenti

- 1 Telecamera IP da interno
- 1 Alimentatore
- Viti di fissaggio

Codice	Descrizione	Pagina Listino
YSV-DFFX-B	Telecamera Wi-Fi da interno - HD	71

Telecamera IP Wi-Fi da esterno

Telecamera Wi-Fi Pro da esterno - 4MP

Non puoi stare sempre di guardia, ma la nostra Telecamera Wi-Fi Pro da esterno - 4MP sì. Così puoi stare tranquillo, con la certezza che la tua casa è costantemente protetta. Con la visualizzazione in diretta in HD e la visione notturna potenziata, è possibile vedere tutto chiaramente, a qualsiasi ora del giorno e della notte e indipendentemente dalle condizioni climatiche.

Se hai bisogno di controllare alcune aree specifiche della tua casa, la rilevazione personalizzabile controlla le aree che desideri e ti avvisa dei movimenti rilevati. In questo modo saprai sempre chi è in giro.

Funzionamento:

- Controllo tramite App: sei sicuro che la tua casa è sempre protetta, grazie alla visualizzazione QHD 4MP in tempo reale e alla visione notturna migliorata, tutto attraverso l'App Yale View.
- Rilevazione del movimento personalizzabile: ricevi avvisi istantanei quando viene rilevato un movimento in un'area specifica della casa.
- Visione notturna: la visione notturna fino a 30m si attiva automaticamente al buio.
- Conversazione in tempo reale: parla con chi è dentro casa, mentre tu sei fuori.
- Riproduzione in-App: torna indietro con la registrazione e guarda cosa è successo in un giorno ed ora specifici.
- Funziona con: Google Assistant.
- Nessun abbonamento mensile: la telecamera può contenere una scheda SD da 256 GB (non inclusa)
- Rilevazione personalizzabile di aree specifiche: focalizzati su certi quadranti ed ignorare altri

Caratteristiche:

- Qualità video: Full HD 4MP
- Visione notturna: 30m
- Connessione: Wi-Fi
- Resistente alle intemperie: IP65
- Fonte di alimentazione: Adattatore di rete
- Cavo Ethernet
- Slot per scheda micro SD: fino a 256 GB (non inclusa)
- Installazione: a parete

Gestione Notifiche

- Rilevazione del movimento
- Notifiche smart

Rete

- Wi-Fi: IEEE802.11 b/g/n
- Frequenza Wi-Fi 2,4GHz
- App Yale View: per iOS e Android
Interfaccia semplice
- Slot micro SD card fino a 256 GB (non inclusa)
- Pulsante WPS/Reset



Generali

- Alimentazione 12V DC /1A
 - Consumo di potenza <6,5W
 - Ambiente di funzionamento: -10°C +45°C, meno del 95% di umidità
 - Resistente alle intemperie: IP 65
- Integrazioni
- Integrata con Amazon Alexa e Google Assistant
 - Integrata con l'App Yale Home

Componenti

- 1 Telecamera IP da esterno
- 1 cavo di alimentazione di 6m
- Viti di fissaggio

Codice	Descrizione	Pagina Listino
YSV-DB4MX-B	Telecamera Wi-Fi Pro da esterno	71

Maniglie a codice ASSA ABLOY

Code handle per porte

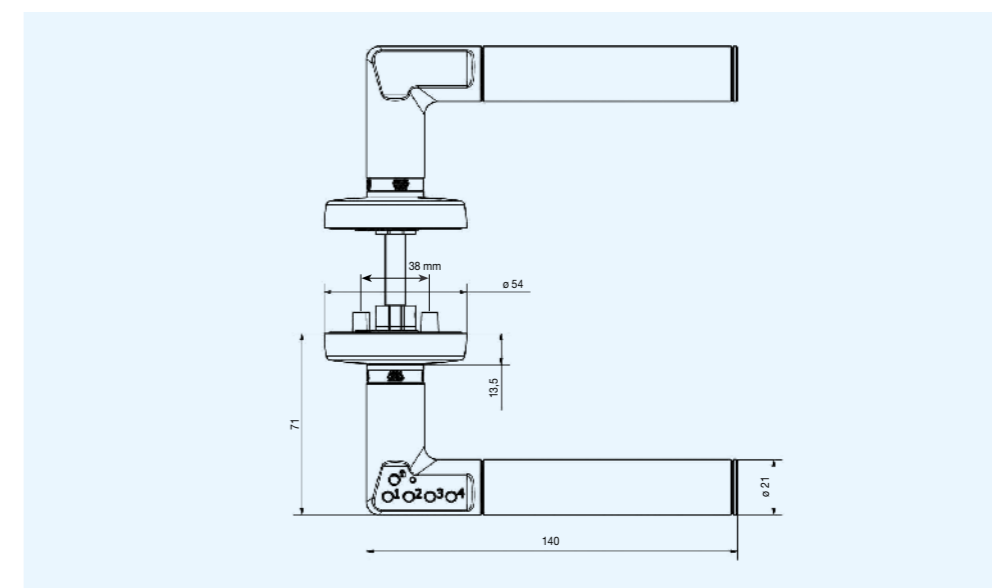
Caratteristiche

- Con codice
- Alimentata a batterie
- Quadro da 8 mm
- Fino a 9 codici utenti
- Consigliabile solo per uso interno



Codice	Finitura	Mano	Chiave	Pezzi	Pagina Listino
D8812H000	inox	destra	codice	1 (*)	12
D8812V000	inox	sinistra	codice	1 (*)	12

* La quantità si riferisce ad una coppia di maniglie



Maniglie a codice ASSA ABLOY

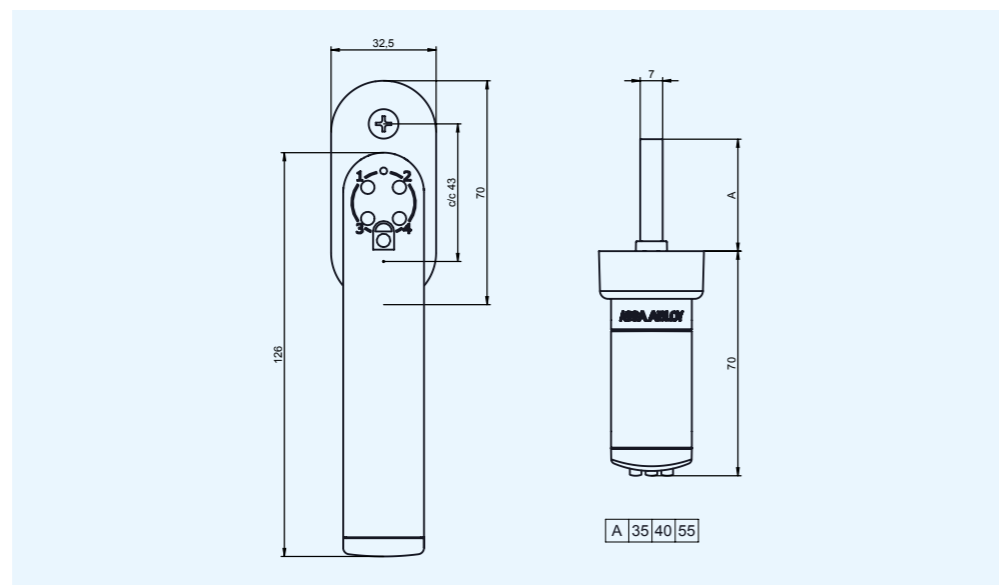
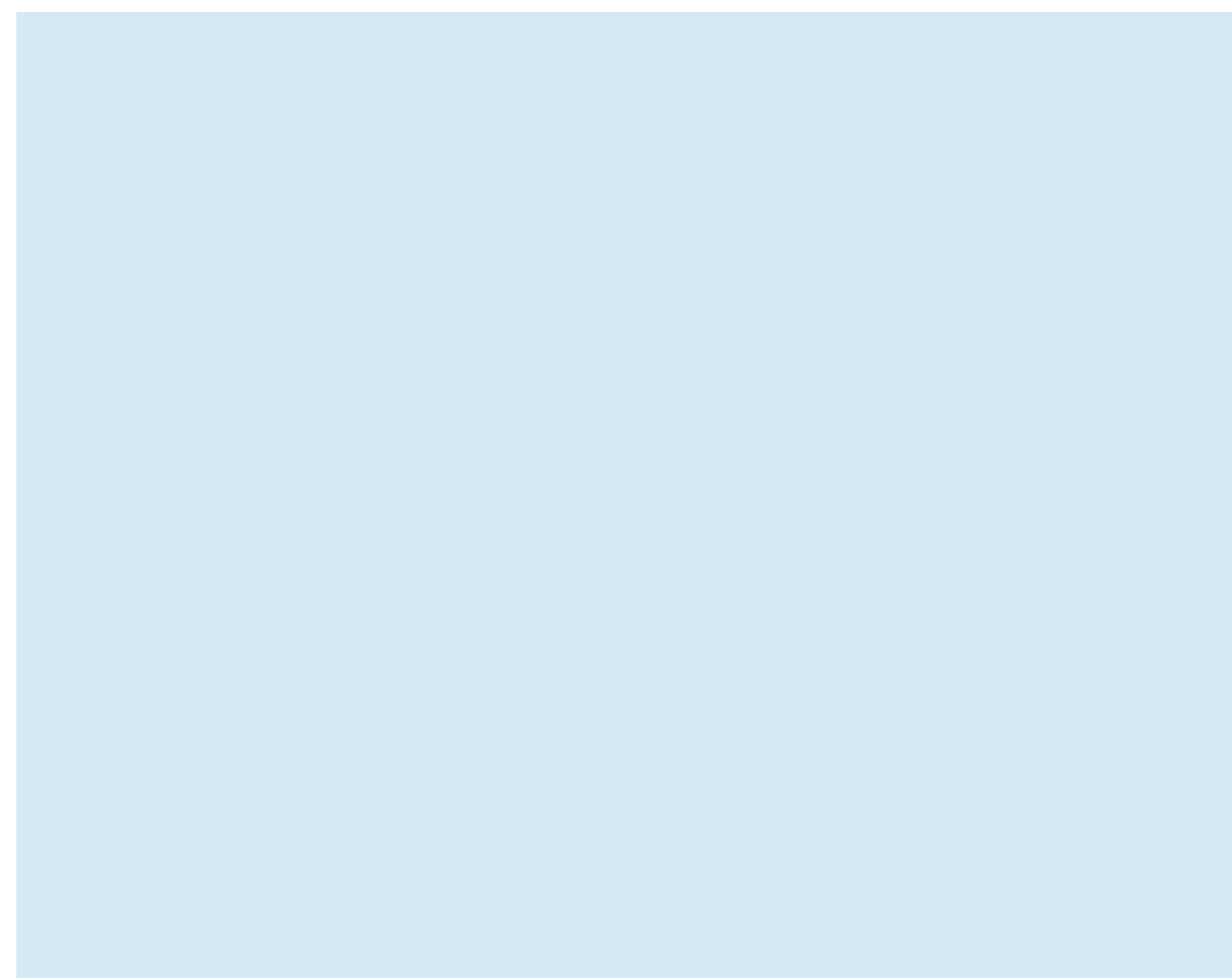
Code handle per finestre

Caratteristiche

- Maniglia a codice per finestre
- Alimentata a batterie
- Utilizzabile in tutte le angolazioni: 90°, 180° e 270°, compatibile con finestre a vista
- Quadro da 7 mm



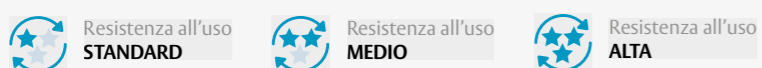
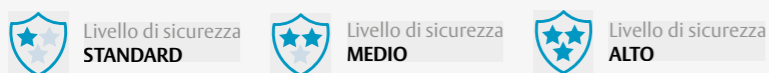
Codice	Finitura	Chiave	Pezzi	Pagina Listino
D7812700CS001	Cromosatinato	codice	1	12

Soluzioni elettroniche
per il controllo accessi

SMARTAIR[®]
Your Access. Your Control.

Panoramica sistema SMARTair™ StandAlone	669
Cilindro elettronico con doppio pomolo a profilo europeo StandAlone	680
Cilindro elettronico con pomolo e nottolino a profilo europeo StandAlone	682
Cilindro elettronico con pomolo singolo a profilo europeo StandAlone	684
Placca maniglia i-max StandAlone	686
Placca maniglia i-max con tastierino StandAlone	688
Lettori da parete cablati StandAlone	690
Serrature per armadietti StandAlone	691
Energy savers	692
Credenziali	693
Serrature elettriche	696

Legenda: Livello Sicurezza - Resistenza all'uso - Tipo di applicazione



Tipo di applicazione
Multi applicazione

Tipo di applicazione
Porta interna

Panoramica sistema SMARTair™ StandAlone

Caratteristiche

- Sistema di controllo accessi ideale per basso numero utenti, poche porte da controllare
- Aggiornamento dei diritti di accesso programmando le card sulla porta
- Nessun software di controllo accessi richiesto
- Programmazione sistema tramite funzionalità Shadow
- Disponibilità dispositivo di emergenza per apertura porta quando le batterie si esauriscono



Kit di di programmazione Shadow

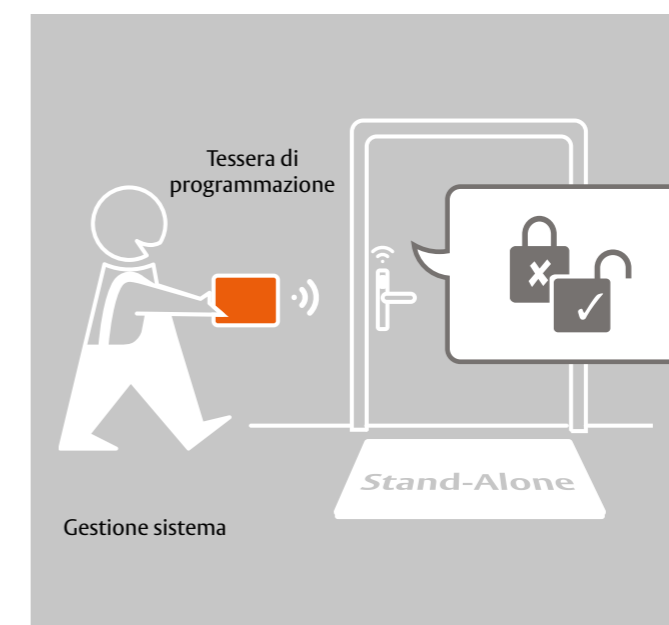


Credenziali



Dispositivi SMARTair™

Come aggiornare i diritti di accesso?



Come programmare le tessere?



Il sistema proposto è implementabile anche in versione online e bluetooth tramite l'utilizzo del software di gestione.

Per maggiori informazioni, contatta i nostri esperti.



Panoramica sistema SMARTair™
StandAlone
pag. 669



Cilindro elettronico con doppio pomolo a profilo
europeo StandAlone
pag. 680



Cilindro elettronico con pomolo e nottolino a profilo
europeo StandAlone
pag. 682



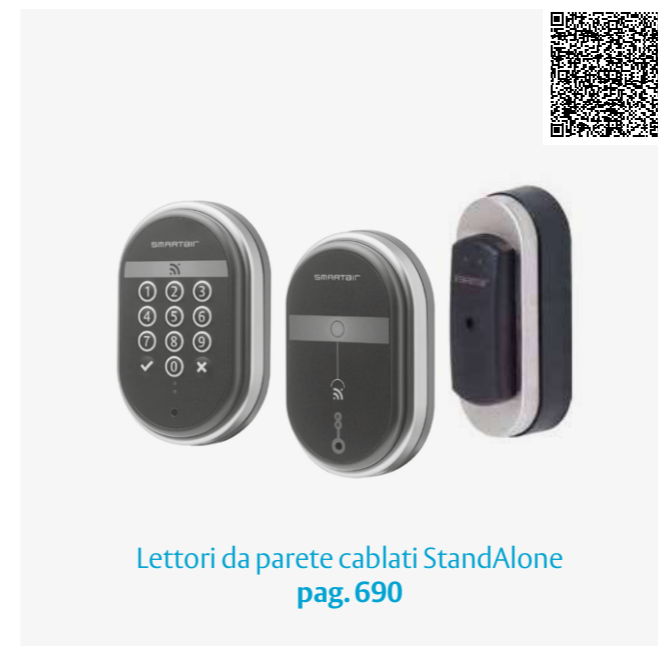
Cilindro elettronico con pomolo singolo a profilo
europeo StandAlone
pag. 684



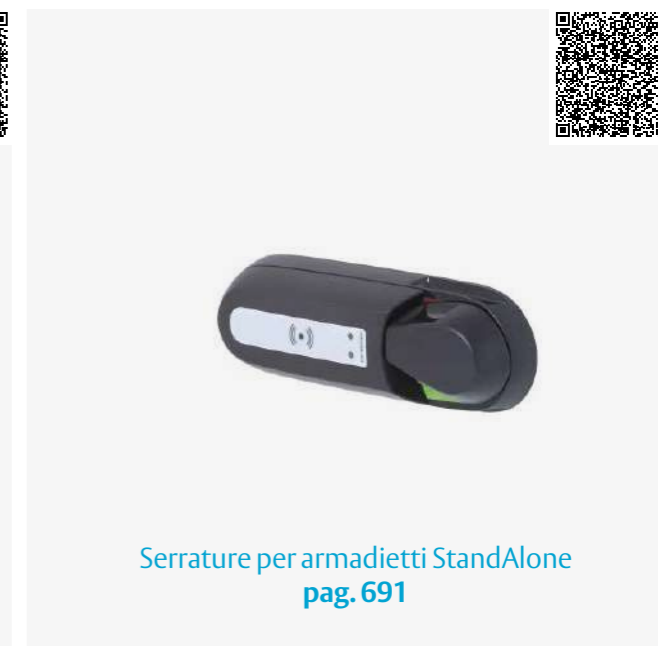
Placca maniglia i-max StandAlone
pag. 686



Placca maniglia i-max con tastierino StandAlone
pag. 688



Lettori da parete cablati StandAlone
pag. 690



Serrature per armadietti StandAlone
pag. 691



Energy savers
pag. 692



Credenziali
pag. 693

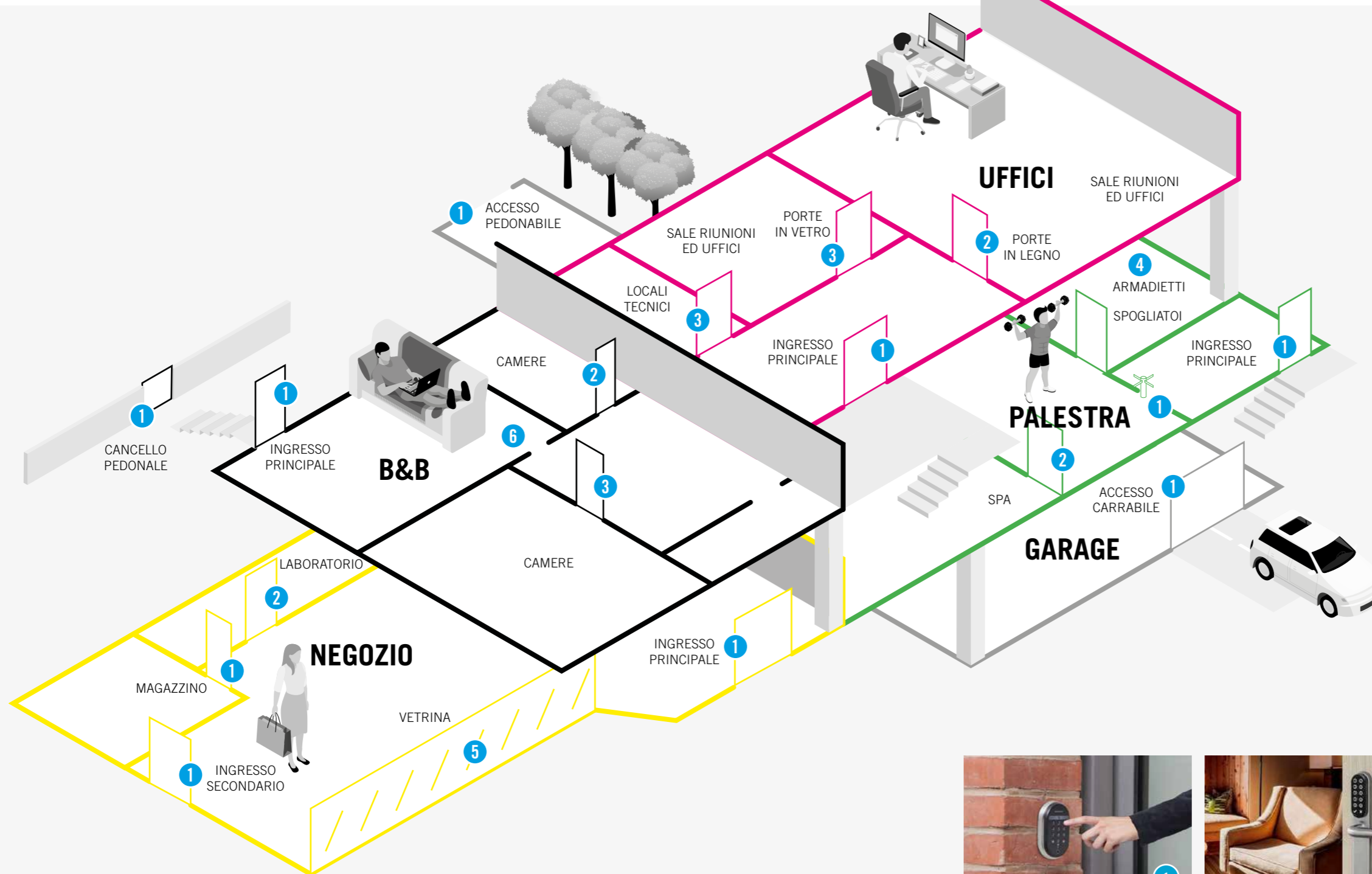


Serrature elettriche
pag. 696

Soluzioni elettroniche per il controllo accessi

Le soluzioni di controllo accessi possono garantire che solo alcune persone abbiano accesso al posto giusto e nel momento giusto e che siano tenute fuori in altri momenti.

Questa tecnologia permette di registrare e controllare gli accessi. Inoltre, i dispositivi si integrano armoniosamente con lo stile architettonico, varie tipologie di porta e le diverse esigenze di sicurezza.

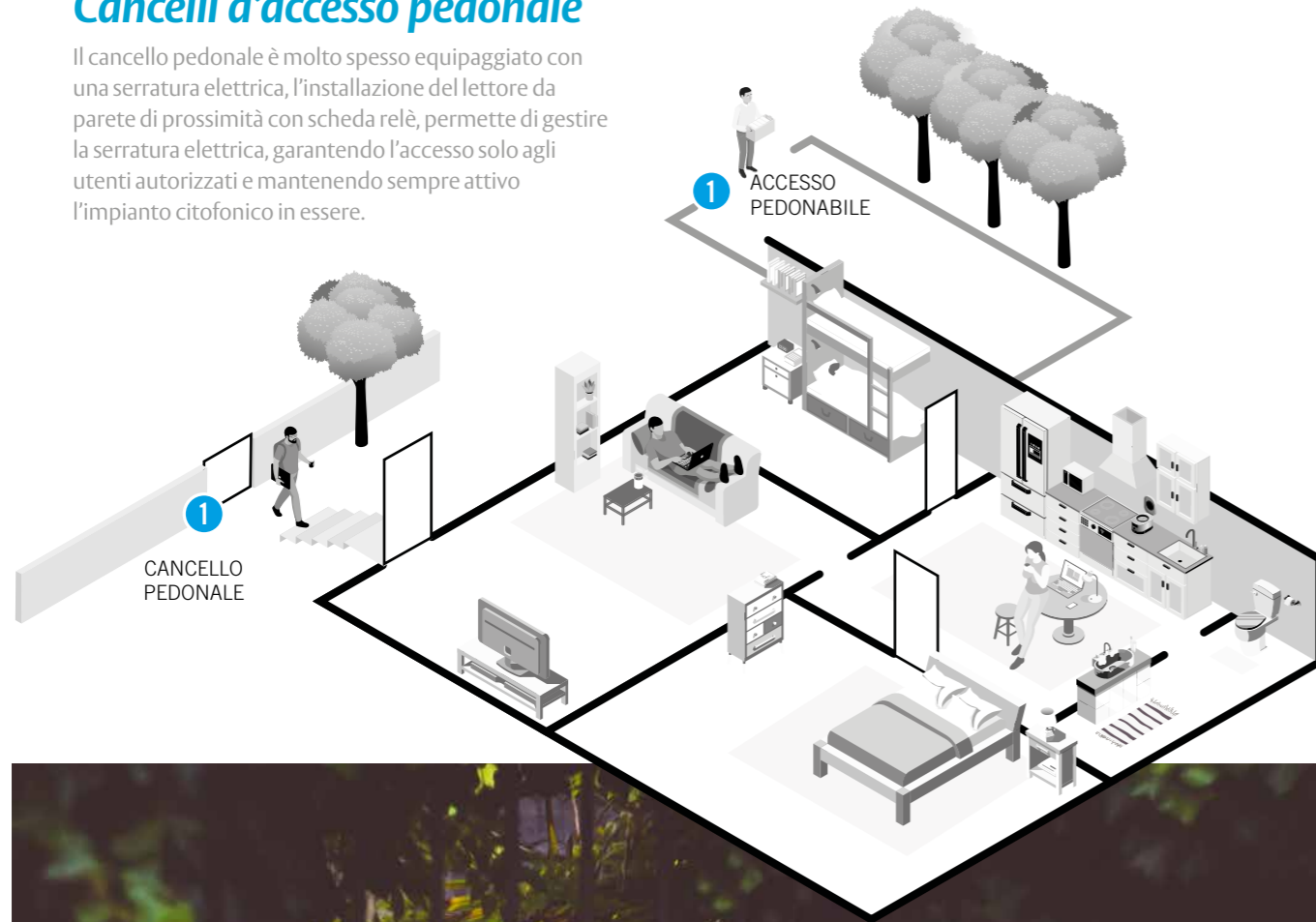


- 1 Lettore da parete
- 2 Placca maniglia i-max
- 3 Cilindro elettronico
- 4 Serratura da armadietto emotion
- 5 Serratura elettrica da armadietto
- 6 Tasca per l'attivazione dell'elettricità



Cancelli d'accesso pedonale

Il cancello pedonale è molto spesso equipaggiato con una serratura elettrica, l'installazione del lettore da parete di prossimità con scheda relè, permette di gestire la serratura elettrica, garantendo l'accesso solo agli utenti autorizzati e mantenendo sempre attivo l'impianto citofonico in essere.



1 Lettore da parete



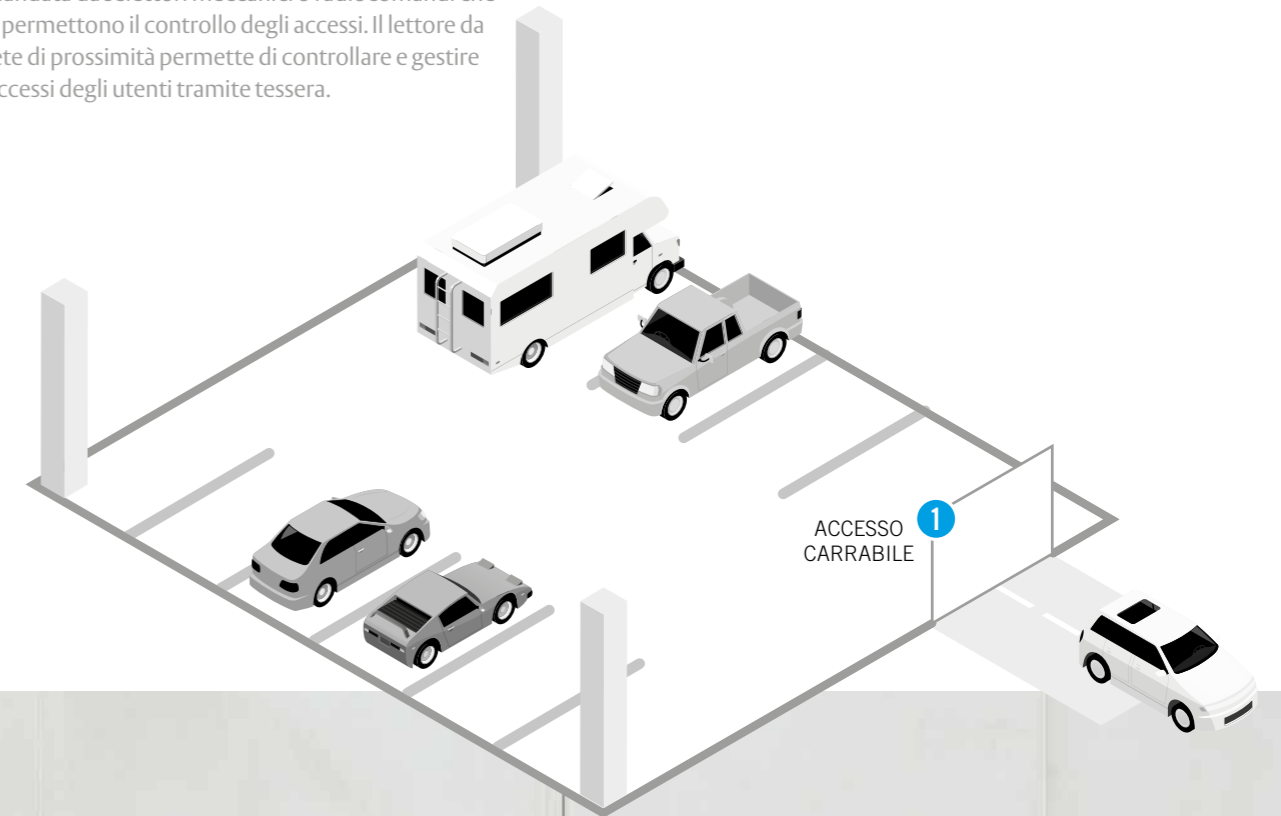
2 Placca maniglia i-max



3 Cilindro elettronico

Garages

Gli ingressi all'area parcheggi esterni o interni è spesso comandata da selettori meccanici o radiocomandi che non permettono il controllo degli accessi. Il lettore da parete di prossimità permette di controllare e gestire gli accessi degli utenti tramite tessera.



4 Serratura da armadietto emotion



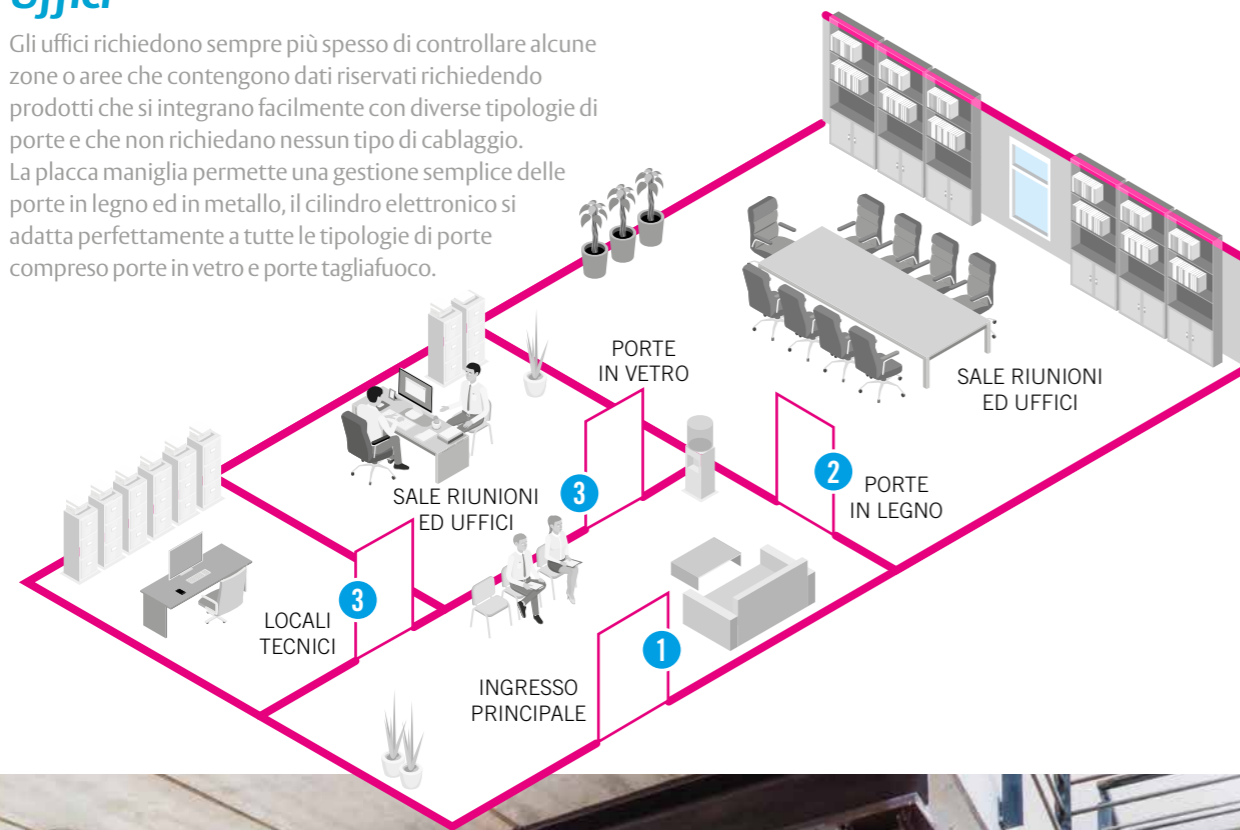
5 Serratura elettrica da armadietto



6 Tasca per l'attivazione dell'elettricità

Uffici

Gli uffici richiedono sempre più spesso di controllare alcune zone o aree che contengono dati riservati richiedendo prodotti che si integrano facilmente con diverse tipologie di porte e che non richiedano nessun tipo di cablaggio. La placca maniglia permette una gestione semplice delle porte in legno ed in metallo, il cilindro elettronico si adatta perfettamente a tutte le tipologie di porte compreso porte in vetro e porte tagliafuoco.



Letto da parete



Placca maniglia i-max

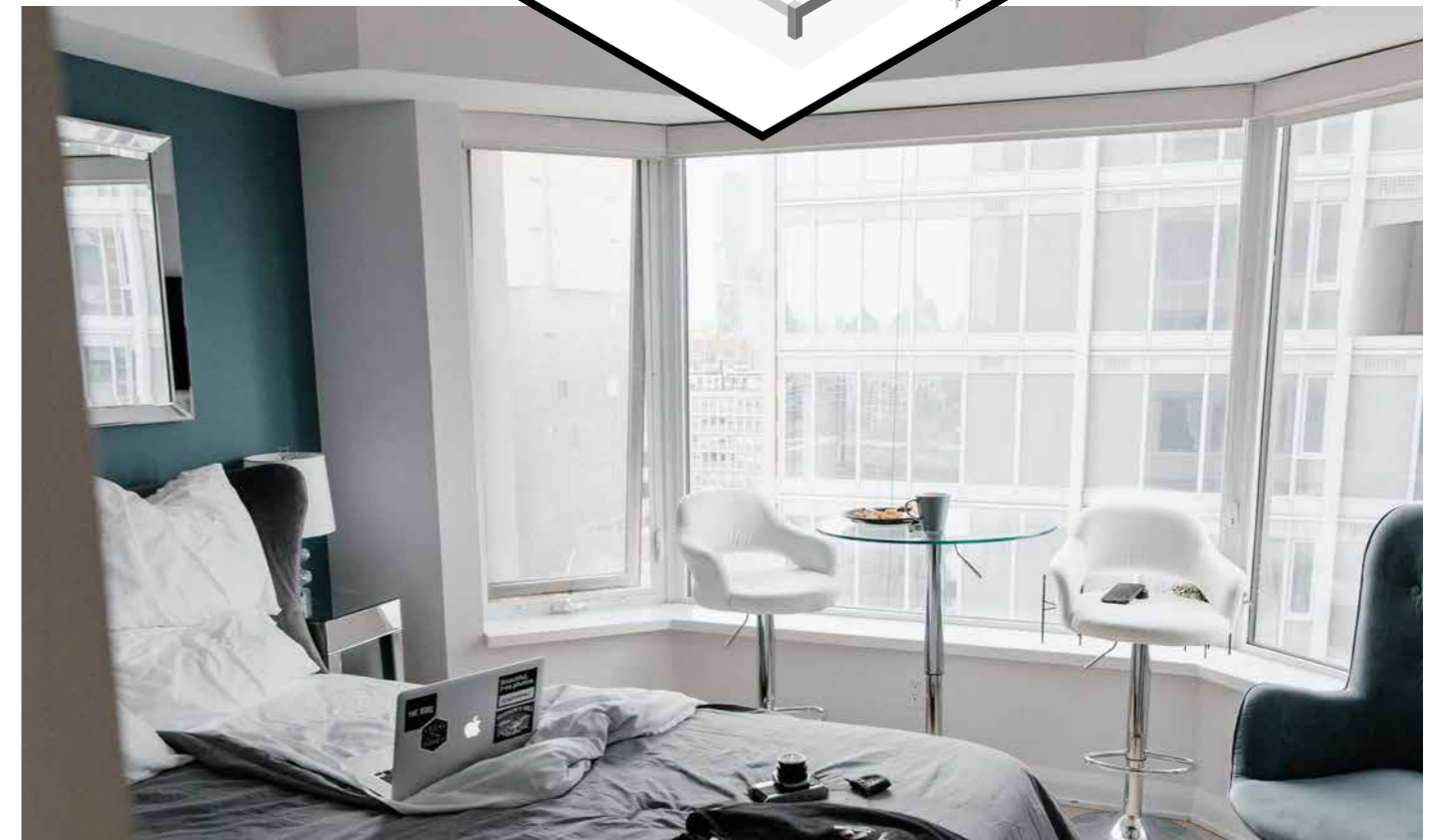
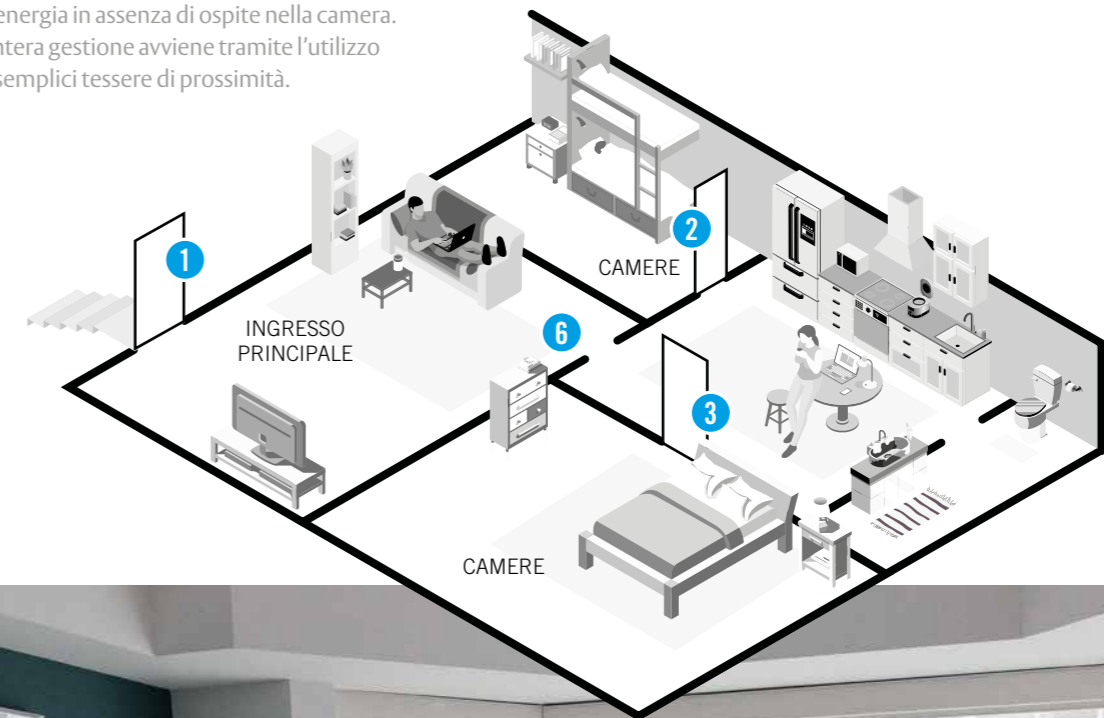


Cilindro elettronico

676

B&B

Sempre più presenti sul nostro territorio, i Bed & Breakfast richiedono sistemi semplici da utilizzare e con il minimo impatto energetico. La placca maniglia garantisce una soluzione intuitiva per gli ospiti di una struttura ricettiva, la tasca per il risparmio energetico evita lo spreco di energia in assenza di ospite nella camera. L'intera gestione avviene tramite l'utilizzo di semplici tessere di prossimità.



Serratura da armadietto emotion



Serratura elettrica da armadietto

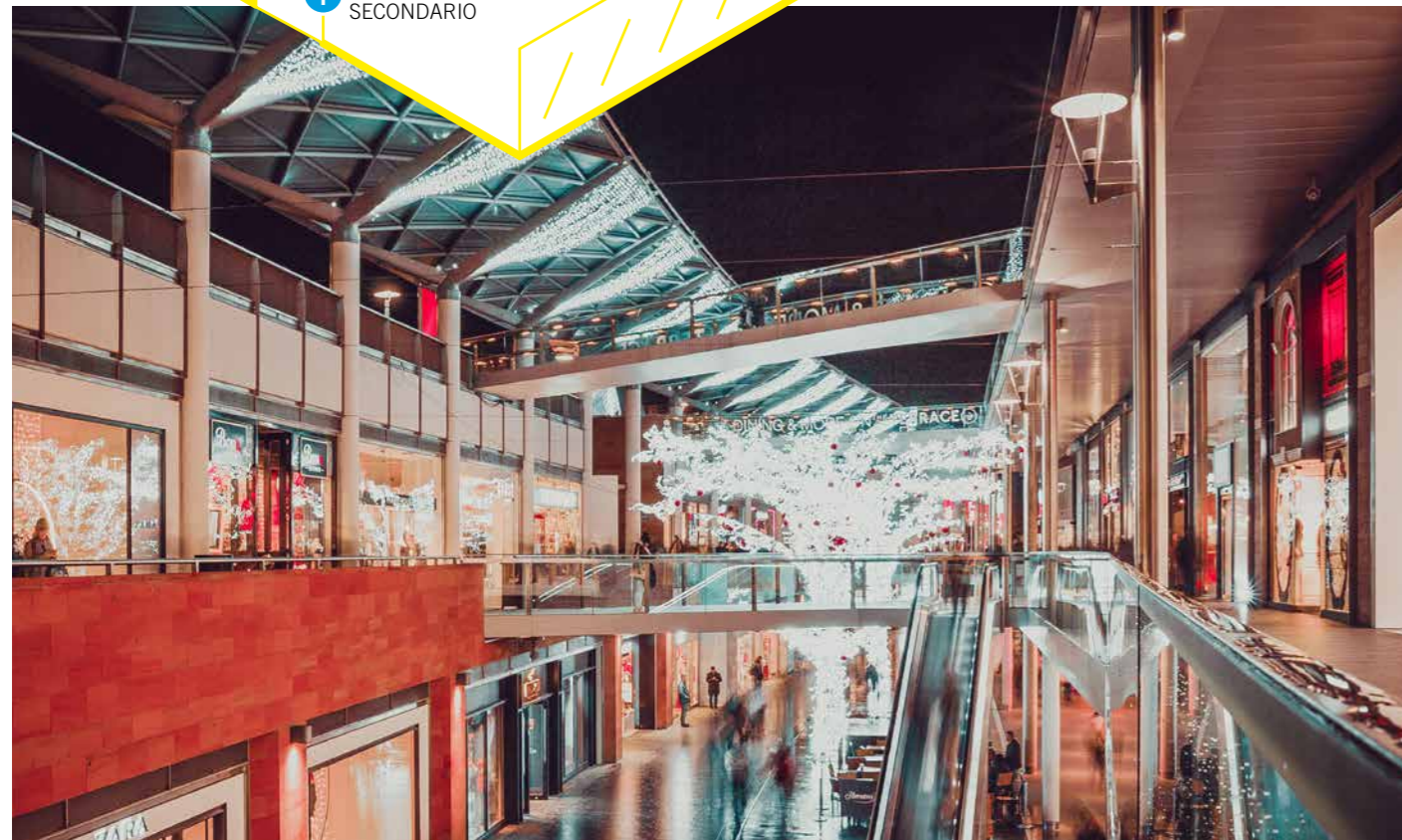
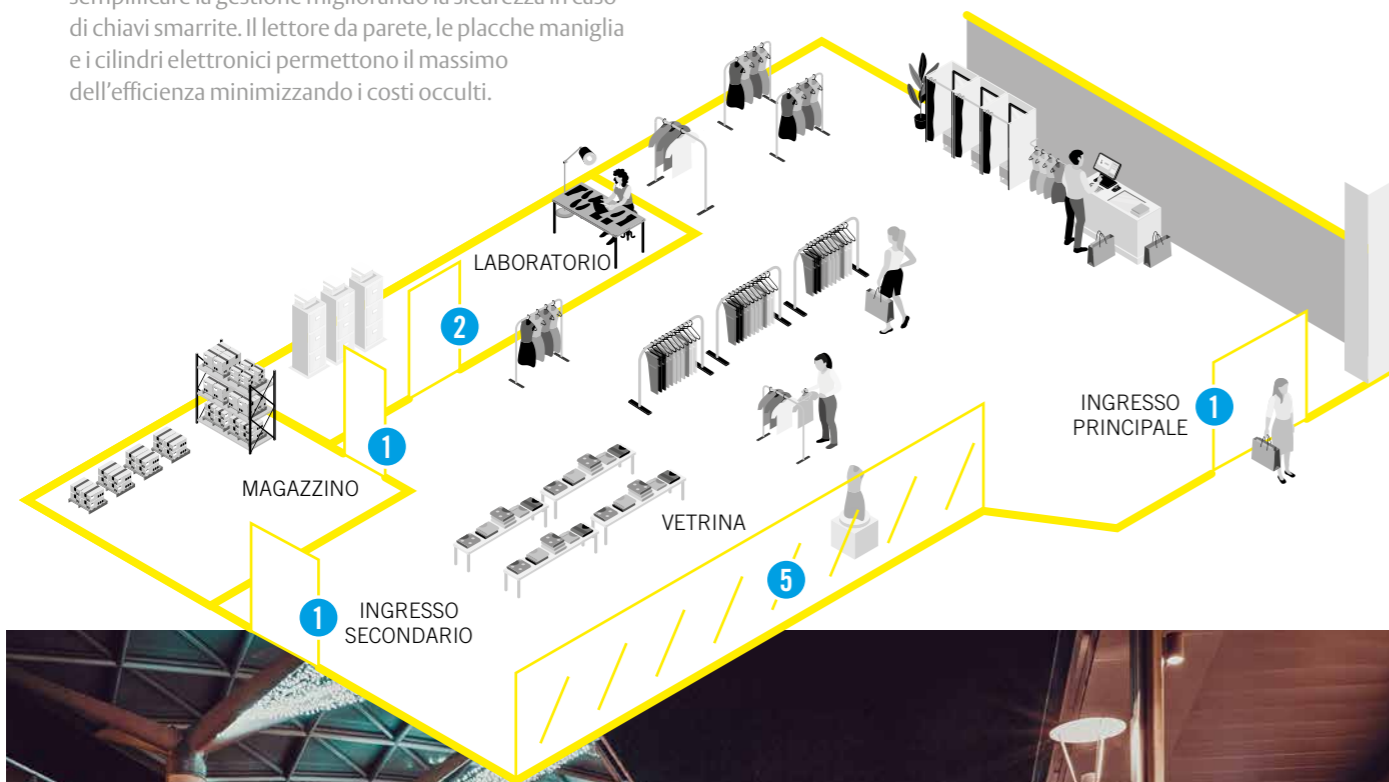


Tasca per l'attivazione dell'elettricità

677

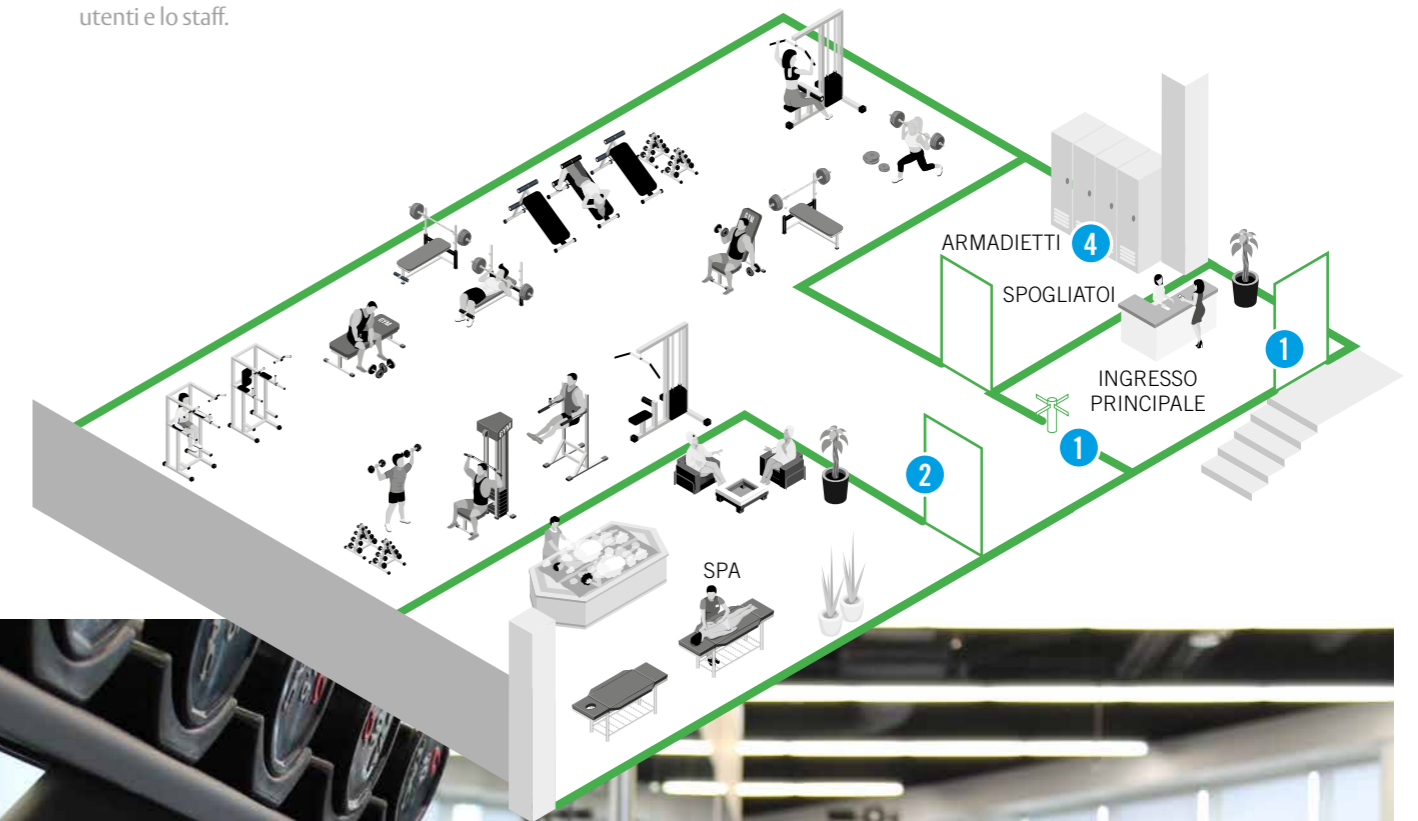
Negozi

La gestione delle chiavi condivise è sempre più un costo nascosto soprattutto quando sono fruibili da molti utenti. Il sistema elettronico di prossimità permette di semplificare la gestione migliorando la sicurezza in caso di chiavi smarrite. Il lettore da parete, le placche maniglia e i cilindri elettronici permettono il massimo dell'efficienza minimizzando i costi occulti.



Palestra

Palestre e centri benessere necessitano di un controllo accessi semplice e comodo da utilizzare. Porte, tornelli e armadietti sono gestibile tramite comuni tessere o braccialetti garantendo il massimo della sicurezza per gli utenti e lo staff.

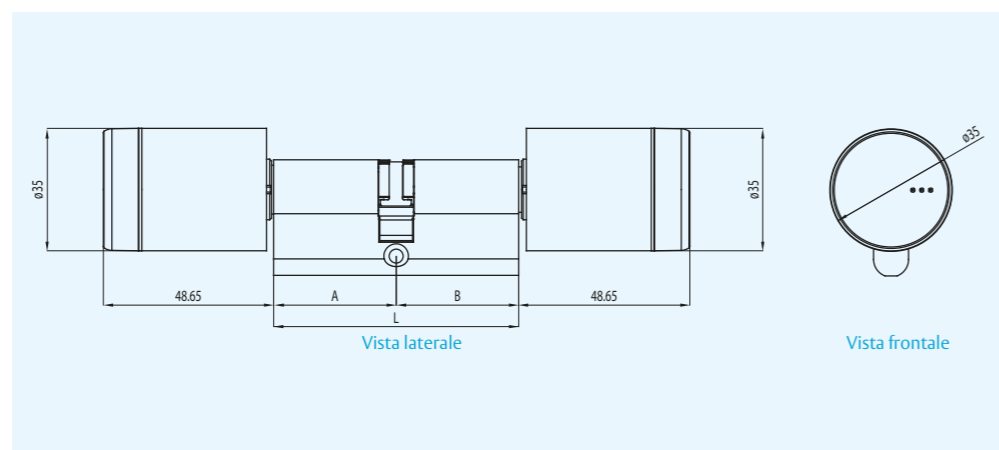




Cilindro elettronico con doppio pomolo a profilo europeo StandAlone

Caratteristiche

- Applicazione: ideale per porte interne in legno, vetro o a profilo stretto
- Profili porte: Euro, utilizzabile per porte in legno, profili stretti e porte in vetro
- Numero utenti: Medio
- Uso esterno: SI (IP55 nella versione standard - IP56 nella versione Extreme), fino a 85% di umidità senza condensa, Temperatura esterna (-20°C +70°C)
- Compatibilità e installazione: Ampie possibilità di retrofit. No fori, no cablaggio
- Alimentazione: Batteria (fino a 60.000 Cicli, max. 2 anni standby)
- Sistema di gestione: Stand Alone
- Autenticazione multipla: No
- Informazioni stato: No
- Certificazioni: CE
- Lettore RFID con LED (blu/rosso) esterno (2-4 cm distanza lettura/scrittura)
- Funzione antipanico: Il pomolo interno ruota sempre consentendo l'apertura della porta



Codice	Descrizione	Lunghezza interna (A)	Lunghezza esterna (B)	Pezzi	Pagina Listino
SNAB12S030E30MI	Con doppio pomolo SMARTair	30	30	1	57
SNAB12S030E35MI	Con doppio pomolo SMARTair	30	35	1	57
SNAB12S030E40MI	Con doppio pomolo SMARTair	30	40	1	57
SNAB12S030E45MI	Con doppio pomolo SMARTair	30	45	1	57
SNAB12S030E50MI	Con doppio pomolo SMARTair	30	50	1	57
SNAB12S035E30MI	Con doppio pomolo SMARTair	35	30	1	57
SNAB12S035E35MI	Con doppio pomolo SMARTair	35	35	1	57
SNAB12S035E40MI	Con doppio pomolo SMARTair	35	40	1	57
SNAB12S035E45MI	Con doppio pomolo SMARTair	35	45	1	57
SNAB12S035E50MI	Con doppio pomolo SMARTair	35	50	1	57
SNAB12S040E30MI	Con doppio pomolo SMARTair	40	30	1	57
SNAB12S040E35MI	Con doppio pomolo SMARTair	40	35	1	57
SNAB12S040E40MI	Con doppio pomolo SMARTair	40	40	1	57
SNAB12S040E45MI	Con doppio pomolo SMARTair	40	45	1	57
SNAB12S040E50MI	Con doppio pomolo SMARTair	40	50	1	57
SNAB12S045E30MI	Con doppio pomolo SMARTair	45	30	1	57
SNAB12S045E35MI	Con doppio pomolo SMARTair	45	35	1	57
SNAB12S045E40MI	Con doppio pomolo SMARTair	45	40	1	57
SNAB12S045E45MI	Con doppio pomolo SMARTair	45	45	1	57
SNAB12S045E50MI	Con doppio pomolo SMARTair	45	50	1	57
SNAB12S050E30MI	Con doppio pomolo SMARTair	50	30	1	57
SNAB12S050E35MI	Con doppio pomolo SMARTair	50	35	1	57
SNAB12S050E40MI	Con doppio pomolo SMARTair	50	40	1	57
SNAB12S050E45MI	Con doppio pomolo SMARTair	50	45	1	57
SNAB12S050E50MI	Con doppio pomolo SMARTair	50	50	1	57

SNAB12X030E30MI	Con doppio pomolo SMARTair Extreme	30	30	1	58
SNAB12X030E35MI	Con doppio pomolo SMARTair Extreme	30	35	1	58
SNAB12X030E40MI	Con doppio pomolo SMARTair Extreme	30	40	1	58
SNAB12X030E45MI	Con doppio pomolo SMARTair Extreme	30	45	1	58
SNAB12X030E50MI	Con doppio pomolo SMARTair Extreme	30	50	1	58
SNAB12X035E30MI	Con doppio pomolo SMARTair Extreme	35	30	1	58
SNAB12X035E35MI	Con doppio pomolo SMARTair Extreme	35	35	1	58
SNAB12X035E40MI	Con doppio pomolo SMARTair Extreme	35	40	1	58
SNAB12X035E45MI	Con doppio pomolo SMARTair Extreme	35	45	1	58
SNAB12X035E50MI	Con doppio pomolo SMARTair Extreme	35	50	1	58
SNAB12X040E30MI	Con doppio pomolo SMARTair Extreme	40	30	1	58
SNAB12X040E35MI	Con doppio pomolo SMARTair Extreme	40	35	1	58
SNAB12X040E40MI	Con doppio pomolo SMARTair Extreme	40	40	1	58
SNAB12X040E45MI	Con doppio pomolo SMARTair Extreme	40	45	1	58
SNAB12X040E50MI	Con doppio pomolo SMARTair Extreme	40	50	1	58
SNAB12X045E30MI	Con doppio pomolo SMARTair Extreme	45	30	1	58
SNAB12X045E35MI	Con doppio pomolo SMARTair Extreme	45	35	1	58
SNAB12X045E40MI	Con doppio pomolo SMARTair Extreme	45	40	1	58
SNAB12X045E45MI	Con doppio pomolo SMARTair Extreme	45	45	1	58
SNAB12X045E50MI	Con doppio pomolo SMARTair Extreme	45	50	1	58
SNAB12X050E30MI	Con doppio pomolo SMARTair Extreme	50	30	1	58
SNAB12X050E35MI	Con doppio pomolo SMARTair Extreme	50	35	1	58
SNAB12X050E40MI	Con doppio pomolo SMARTair Extreme	50	40	1	58
SNAB12X050E45MI	Con doppio pomolo SMARTair Extreme	50	45	1	58
SNAB12X050E50MI	Con doppio pomolo SMARTair Extreme	50	50	1	58

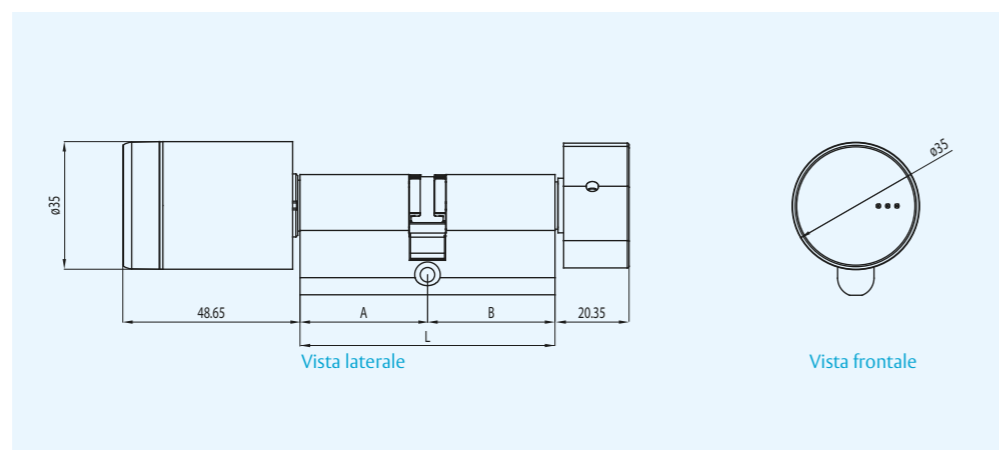
Versione EXTREME: IP56



Cilindro elettronico con pomolo e nottolino a profilo europeo StandAlone

Caratteristiche

- Applicazione: ideale per porte interne in legno, vetro o a profilo stretto
- Profili porte: Euro, utilizzabile per porte in legno, profili stretti e porte in vetro
- Numero utenti: Medio
- Uso esterno: SI (IP55 nella versione standard - IP56 nella versione Extreme), fino a 85% di umidità senza condensa, Temperatura esterna (-20°C +70°C)
- Compatibilità e installazione: Ampie possibilità di retrofit. No fori, no cablaggio
- Alimentazione: Batteria (fino a 60.000 Cicli, max. 2 anni standby)
- Sistema di gestione: Stand Alone
- Autenticazione multipla: No
- Informazioni stato: No
- Certificazioni: CE
- Lettore RFID con LED (blu/rosso) esterno (2-4 cm distanza lettura/scrittura)
- Funzione antipanico: Il pomolo interno ruota sempre consentendo l'apertura della porta



Codice	Descrizione	Lunghezza interna (A)	Lunghezza esterna (B)	Pezzi	Pagina Listino
SNAB12S030E30TI	Con pomolo e nottolino SMARTair	30	30	1	57
SNAB12S030E35TI	Con pomolo e nottolino SMARTair	30	35	1	57
SNAB12S030E40TI	Con pomolo e nottolino SMARTair	30	40	1	57
SNAB12S030E45TI	Con pomolo e nottolino SMARTair	30	45	1	57
SNAB12S030E50TI	Con pomolo e nottolino SMARTair	30	50	1	57
SNAB12S035E30TI	Con pomolo e nottolino SMARTair	35	30	1	57
SNAB12S035E35TI	Con pomolo e nottolino SMARTair	35	35	1	57
SNAB12S035E40TI	Con pomolo e nottolino SMARTair	35	40	1	57
SNAB12S035E45TI	Con pomolo e nottolino SMARTair	35	45	1	57
SNAB12S035E50TI	Con pomolo e nottolino SMARTair	35	50	1	57
SNAB12S040E30TI	Con pomolo e nottolino SMARTair	40	30	1	57
SNAB12S040E35TI	Con pomolo e nottolino SMARTair	40	35	1	57
SNAB12S040E40TI	Con pomolo e nottolino SMARTair	40	40	1	57
SNAB12S040E45TI	Con pomolo e nottolino SMARTair	40	45	1	57
SNAB12S040E50TI	Con pomolo e nottolino SMARTair	40	50	1	57
SNAB12S045E30TI	Con pomolo e nottolino SMARTair	45	30	1	57
SNAB12S045E35TI	Con pomolo e nottolino SMARTair	45	35	1	57
SNAB12S045E40TI	Con pomolo e nottolino SMARTair	45	40	1	57
SNAB12S045E45TI	Con pomolo e nottolino SMARTair	45	45	1	57
SNAB12S045E50TI	Con pomolo e nottolino SMARTair	45	50	1	57
SNAB12S050E30TI	Con pomolo e nottolino SMARTair	50	30	1	57
SNAB12S050E35TI	Con pomolo e nottolino SMARTair	50	35	1	57
SNAB12S050E40TI	Con pomolo e nottolino SMARTair	50	40	1	57
SNAB12S050E45TI	Con pomolo e nottolino SMARTair	50	45	1	57
SNAB12S050E50TI	Con pomolo e nottolino SMARTair	50	50	1	57

SNAB12X030E30TI	Con pomolo e nottolino SMARTair Extreme	30	30	1	58
SNAB12X030E35TI	Con pomolo e nottolino SMARTair Extreme	30	35	1	58
SNAB12X030E40TI	Con pomolo e nottolino SMARTair Extreme	30	40	1	58
SNAB12X030E45TI	Con pomolo e nottolino SMARTair Extreme	30	45	1	58
SNAB12X030E50TI	Con pomolo e nottolino SMARTair Extreme	30	50	1	58
SNAB12X035E30TI	Con pomolo e nottolino SMARTair Extreme	35	30	1	58
SNAB12X035E35TI	Con pomolo e nottolino SMARTair Extreme	35	35	1	58
SNAB12X035E40TI	Con pomolo e nottolino SMARTair Extreme	35	40	1	58
SNAB12X035E45TI	Con pomolo e nottolino SMARTair Extreme	35	45	1	58
SNAB12X035E50TI	Con pomolo e nottolino SMARTair Extreme	35	50	1	58
SNAB12X040E30TI	Con pomolo e nottolino SMARTair Extreme	40	30	1	58
SNAB12X040E35TI	Con pomolo e nottolino SMARTair Extreme	40	35	1	58
SNAB12X040E40TI	Con pomolo e nottolino SMARTair Extreme	40	40	1	58
SNAB12X040E45TI	Con pomolo e nottolino SMARTair Extreme	40	45	1	58
SNAB12X040E50TI	Con pomolo e nottolino SMARTair Extreme	40	50	1	58
SNAB12X045E30TI	Con pomolo e nottolino SMARTair Extreme	45	30	1	58
SNAB12X045E35TI	Con pomolo e nottolino SMARTair Extreme	45	35	1	58
SNAB12X045E40TI	Con pomolo e nottolino SMARTair Extreme	45	40	1	58
SNAB12X045E45TI	Con pomolo e nottolino SMARTair Extreme	45	45	1	58
SNAB12X045E50TI	Con pomolo e nottolino SMARTair Extreme	45	50	1	58
SNAB12X050E30TI	Con pomolo e nottolino SMARTair Extreme	50	30	1	58
SNAB12X050E35TI	Con pomolo e nottolino SMARTair Extreme	50	35	1	58
SNAB12X050E40TI	Con pomolo e nottolino SMARTair Extreme	50	40	1	58
SNAB12X050E45TI	Con pomolo e nottolino SMARTair Extreme	50	45	1	58
SNAB12X050E50TI	Con pomolo e nottolino SMARTair Extreme	50	50	1	58

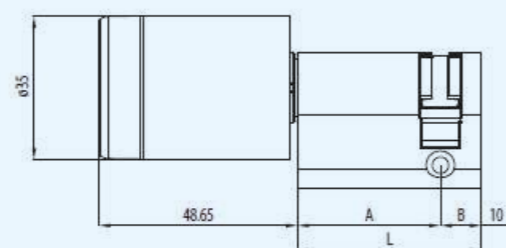
Versione EXTREME: IP56

Livello di sicurezza
STANDARDResistenza all'uso
STANDARDTipo di applicazione
Multi applicazione

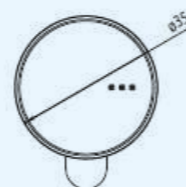
Cilindro elettronico con pomolo singolo a profilo europeo StandAlone

Caratteristiche

- Applicazione: su maniglione antipanico
- Profili porte: Euro, utilizzabile per porte in legno, profili stretti e porte in vetro
- Numero utenti: Medio
- Uso esterno: SI (IP55 nella versione standard - IP56 nella versione Extreme), fino a 85% di umidità senza condensa, Temperatura esterna (-20°C +70°C)
- Compatibilità e installazione: Ampie possibilità di retrofit. No fori, no cablaggio
- Alimentazione: Batteria (fino a 60.000 Cicli, max. 2 anni standby)
- Sistema di gestione: Stand Alone
- Autenticazione multipla: No
- Informazioni stato: No
- Certificazioni: CE
- Lettore RFID con LED (blu/rosso) esterno (2-4 cm distanza lettura/scrittura)
- Funzione antipanico: Il pomolo interno ruota sempre consentendo l'apertura della porta



Vista laterale



Vista frontale

Codice	Descrizione	Lunghezza		Pezzi	Pagina Listino
		interna (A)	esterna (B)		
SNAB12S030E10MI	Con pomolo SMARTair	30	10	1	57
SNAB12S035E10MI	Con pomolo SMARTair	35	10	1	57
SNAB12S040E10MI	Con pomolo SMARTair	40	10	1	57
SNAB12S045E10MI	Con pomolo SMARTair	45	10	1	57
SNAB12S050E10MI	Con pomolo SMARTair	50	10	1	57
SNAB12X030E10MI	Con pomolo SMARTair Extreme	30	10	1	58
SNAB12X035E10MI	Con pomolo SMARTair Extreme	35	10	1	58
SNAB12X040E10MI	Con pomolo SMARTair Extreme	40	10	1	58
SNAB12X045E10MI	Con pomolo SMARTair Extreme	45	10	1	58
SNAB12X050E10MI	Con pomolo SMARTair Extreme	50	10	1	58

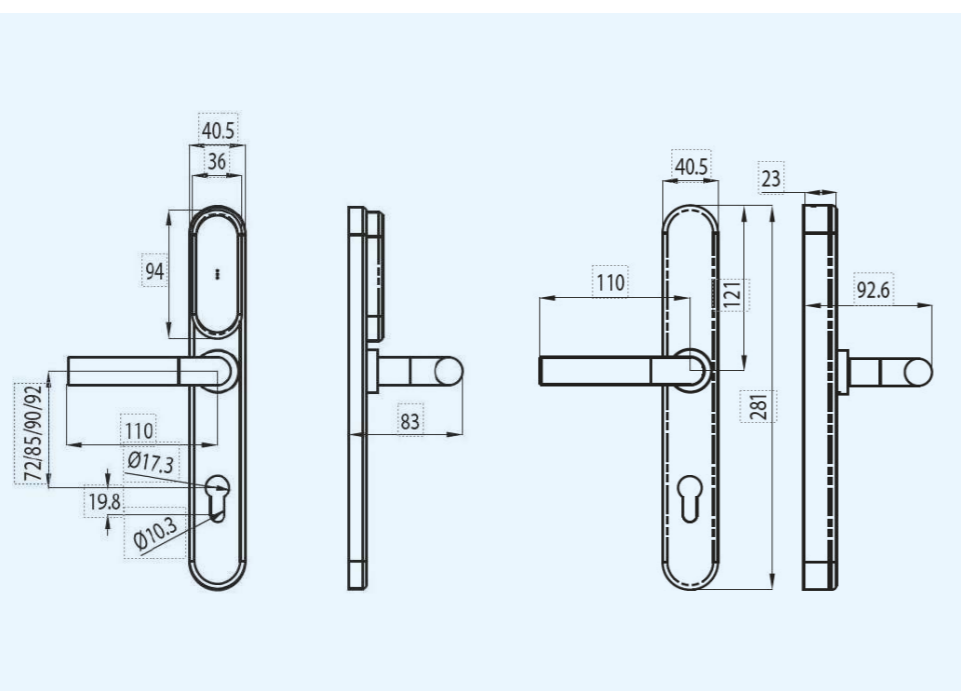
Versione EXTREME: IP56

Livello di sicurezza
STANDARDResistenza all'uso
STANDARDTipo di applicazione
Porta interna

Placca maniglia i-max

Caratteristiche

- Applicazione: ideale per porte d'ufficio, di transito o per sale riunioni (Disponibile kit specifico per maniglioni antipanico e un kit per porte in vetro)
- Profili porte: Euro, DIN utilizzabile per porte in legno, profili stretti e porte in vetro
- Qualsiasi settore, speciale superficie antibatterica per applicazioni sanitarie
- Numero utenti: medio/alto
- Uso esterno: SI (IP55 nella versione standard - IP56 nella versione Extreme), fino a 85% di umidità senza condensa, Temperatura esterna (-20°C +70°C), interna (0°C 50°C)
- Compatibilità e installazione: Ampie possibilità di retrofit, senza cablaggio
- Alimentazione: Batteria (fino a 105.000 Cicli, max. 2 anni standby)
- Sistema di gestione: Stand Alone
- Autenticazione multipla: SI
- Certificazioni: CE, EN1634 (Fuoco), EN1906 Categoria di utilizzo Grado 4



Inox

Codice	Descrizione	Pezzi	Pagina Listino
--------	-------------	-------	----------------

Placca maniglia SMARTair™ RFID con Antenna Nera

SNAB12SL3V858VI	Con maniglia Vector - Finitura Inox	1	57
SNAB12SL3V858SI	Con maniglia Sena - Finitura Inox	1	57
SNAB12SL3V858VD	Con maniglia Vector - Finitura Ottone lucido	1	57
SNAB12SL3V858SD	Con maniglia Sena - Finitura Ottone lucido	1	57
SNAB12SL3V858VT	Con maniglia Vector - Finitura Rivestimento antibatterico	1	57
SNAB12SL3V858ST	Con maniglia Sena - Finitura Rivestimento antibatterico	1	57

Kit quadri per placca maniglia

STCCSPINKIT3038	Spessore porta 30/38	1	58
STCCSPINKIT3844	Spessore porta 38/44	1	58
STCCSPINKIT4450	Spessore porta 44/50	1	58
STCCSPINKIT5056	Spessore porta 50/56	1	58
STCCSPINKIT5662	Spessore porta 56/62	1	58
STCCSPINKIT6268	Spessore porta 62/68	1	58
STCCSPINKIT6874	Spessore porta 68/74	1	58
STCCSPINKIT7480	Spessore porta 74/80	1	58
STCCSPINKIT8086	Spessore porta 80/86	1	58
STCCSPINKIT8692	Spessore porta 86/92	1	58
STCCSPINKIT9298	Spessore porta 92/98	1	59
STCCSPINKIT9804	Spessore porta 98/104	1	59
STCCSPINKIT0410	Spessore porta 104/110	1	58

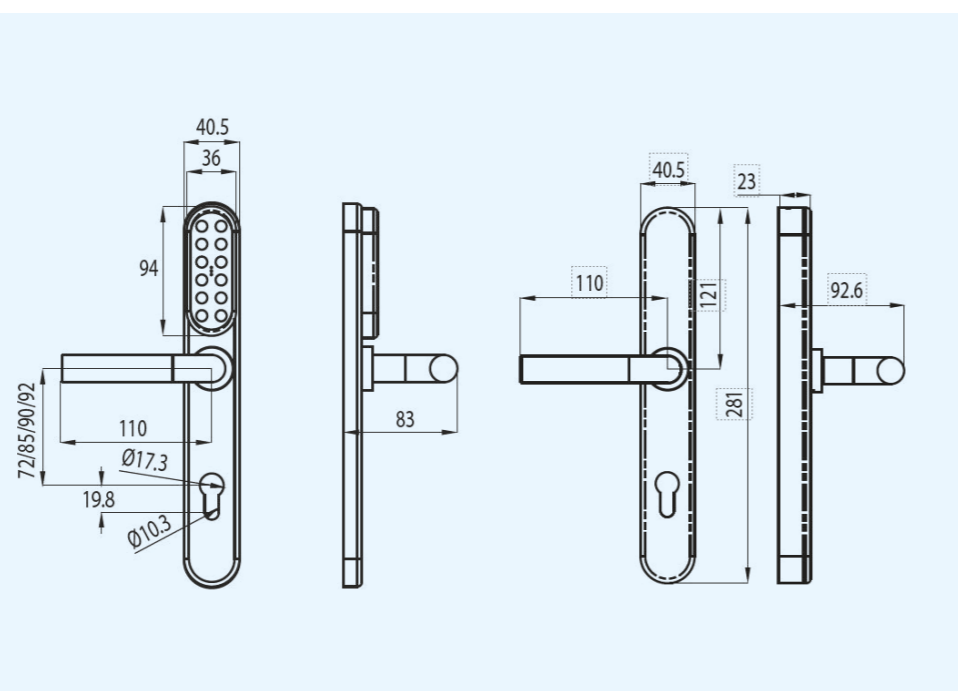
Nota: Le placche vengono fornite con quadro misura 38-44. Per porte con spessore differente è necessario ordinare separatamente il quadro della misura desiderata

Placca maniglia SMARTair™ con tastierino ed alimentata a batteria

Placca maniglia i-max con tastierino StandAlone

Caratteristiche

- Applicazione: ideale per porte d'ufficio, di transito o per sale riunioni (Disponibile kit specifico per maniglione antipanico e un kit per porte in vetro)
- Profili porte: Euro, DIN utilizzabile per porte in legno, profili stretti e porte in vetro
- Qualsiasi settore, speciale superficie antibatterica per applicazioni sanitarie
- Numero utenti: medio/alto
- Uso esterno: SI (IP55 nella versione standard - IP56 nella versione Extreme), fino a 85% di umidità senza condensa, Temperatura esterna (-20°C +70°C), interna (0°C 50°C)
- Compatibilità e installazione: Ampie possibilità di retrofit, senza cablaggio
- Alimentazione: Batteria (fino a 105.000 Cicli, max. 2 anni standby)
- Sistema di gestione: Stand Alone
- Autenticazione multipla: SI
- Certificazioni: CE, EN1634 (Fuoco), EN1906 Categoria di utilizzo Grado 4



Placca maniglia SMARTair™ con tastierino ed alimentata a batteria

Codice	Descrizione	Pezzi	Pagina Listino
--------	-------------	-------	----------------

Placca maniglia SMARTair™ RFID + Tastierino con Antenna Nera

SNAB16SL3V858VI	Con maniglia Vector - Finitura Inox	1	58
SNAB16SL3V858SI	Con maniglia Sena - Finitura Inox	1	58
SNAB16SL3V858VD	Con maniglia Vector - Finitura Ottone lucido	1	58
SNAB16SL3V858SD	Con maniglia Sena - Finitura Ottone lucido	1	58
SNAB16SL3V858VT	Con maniglia Vector - Finitura Rivestimento antibatterico	1	58
SNAB16SL3V858ST	Con maniglia Sena - Finitura Rivestimento antibatterico	1	58

Kit quadri per placca maniglia

STCCSPINKIT3038	Spessore porta 30/38	1	58
STCCSPINKIT3844	Spessore porta 38/44	1	58
STCCSPINKIT4450	Spessore porta 44/50	1	58
STCCSPINKIT5056	Spessore porta 50/56	1	58
STCCSPINKIT5662	Spessore porta 56/62	1	59
STCCSPINKIT6268	Spessore porta 62/68	1	59
STCCSPINKIT6874	Spessore porta 68/74	1	58
STCCSPINKIT7480	Spessore porta 74/80	1	58
STCCSPINKIT8086	Spessore porta 80/86	1	58
STCCSPINKIT8692	Spessore porta 86/92	1	58
STCCSPINKIT9298	Spessore porta 92/98	1	58
STCCSPINKIT9804	Spessore porta 98/104	1	58
STCCSPINKIT0410	Spessore porta 104/110	1	58

Nota: Le placche vengono fornite con quadro misura 38-44. Per porte con spessore differente è necessario ordinare separatamente il quadro della misura desiderata



Livello di sicurezza
STANDARD



Resistenza all'uso
STANDARD

Tipo di applicazione
Porta interna



Inox

Lettori da parete cablati SMARTair™

Lettori da parete cablati

Caratteristiche

- Applicazione: Portoni (es. entrata, transito) e Cancelli, Ascensori, automatismi
- Numero utenti: Alto
- Uso esterno: SI (IP55), fino a 85% di umidità senza condensa, Temperatura (-10°C +80°C)
- Compatibilità e installazione: Da combinare con un dispositivo elettromeccanico per apertura porta (es. incontro elettrico, serratura elettromeccanica o magnete) Cablaggio necessario
- Alimentazione: 12-24 VAC - VDC
- Sistema di gestione: Stand Alone
- Autenticazione multipla: Lettore e tastiera
- Informazioni stato: No
- Certificazioni: CE

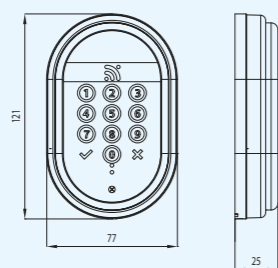


Livello di sicurezza
ALTO

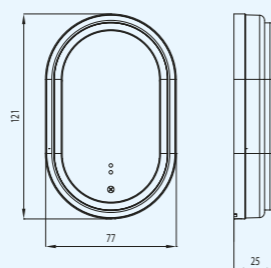


Resistenza all'uso
ALTO

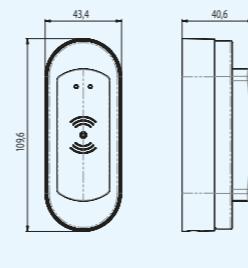
Tipo di applicazione
Multi applicazione



Letttore da parete con Tastiera per autenticazione multipla (diversi livelli: PIN, PIN e Tessera, solo Tessera) PIN: 4 o 6 cifre



Letttore da parete standard



Versione slim per porte con profili stretti o in alluminio

Codice	Descrizione	Pezzi	Pagina Listino
SNAR2PUSSB	Letttore SMARTair Standard RFID+ Scheda 2 relays 12-24V	1	58
SNAR2KUSSB	Letttore SMARTair Standard RFID + Tastierino + Scheda 2 relays 12-24V	1	58
SNAR2PDSSI	Letttore SMARTair Slim RFID + Scheda 2 relays 12-24V	1	58

Serratura per armadietti SMARTair™ alimentata a batteria

Serrature per armadietti

Caratteristiche

- Applicazione: Ideale per armadietti e cabine
- Utilizzo : Tutti i settori (e.g sanitario con armadi per medicine, palestre)
- Numero utenti: Standard
- Uso esterno: SI (IP55), fino a 85% di umidità senza condensa, Temperatura (-20°C +70°C)
- Compatibilità e installazione: Ampie possibilità di retrofit Foratura, senza cablaggio
- Alimentazione: Batteria (fino a 20.000 cicli e max. 3 anni) 3 x Batterie standard LR03 AAA 1.5V
- Sistema di gestione: StandAlone
- Autenticazione multipla: No
- Informazioni stato: No
- Certificazioni: CE
- Lettore RFID con LED (verde/rosso) con distanza 1cm per lettura/scrittura
- Sono disponibili speciali braccialetti resistenti all'acqua per centri benessere o piscine, i quali consentono agli utenti di utilizzarli anche durante l'allenamento o mentre nuotano

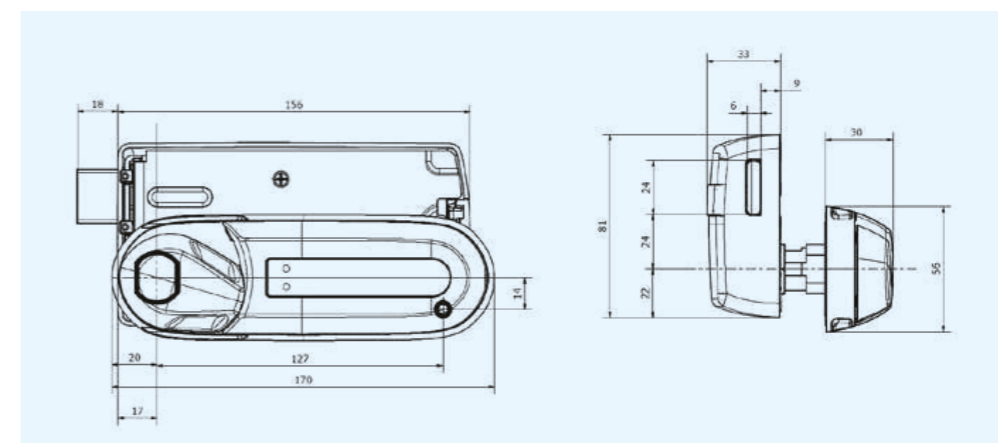


Livello di sicurezza
STANDARD



Resistenza all'uso
STANDARD

Tipo di applicazione
Multi applicazione



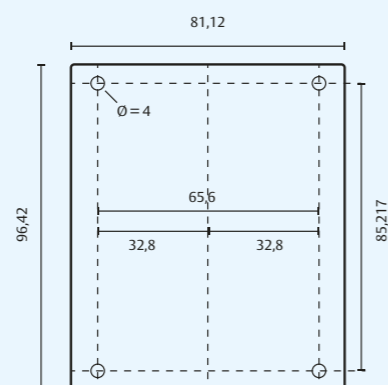
Codice	Descrizione	Pezzi	Pagina Listino
SNAE13X0212B	Serratura da armadietto SMARTair e-motion, per spessore 2-12mm	1	58
SNAE13X1215B	Serratura da armadietto SMARTair e-motion, per spessore 12-15mm	1	58
SNAE13X1525B	Serratura da armadietto SMARTair e-motion, per spessore 15-25mm	1	58
STCETOOL	Tool installazione e-motion	1	59

Energy savers SMARTair™

Energy savers SMARTair™

Caratteristiche

- Applicazione: Ideale per sale riunioni, aule, stanze ospiti per risparmiare elettricità - Il dispositivo controlla e gestisce l'impianto elettrico es. illuminazione attraverso inserimento della tessera.
- Numero utenti: Standard
- Uso esterno: No
- Compatibilità e installazione: abilitazione impianti elettrici, per apertura porta (es. incontro elettrico, serratura elettromeccanica o magnete) Cablaggio
- Alimentazione: Cablato 100/200 VAC, 10% tolleranza 0/60Hz
- Sistema di gestione: offline
- Autenticazione multipla: No
- Informazioni stato: No
- Certificazioni: CE
- La luce LED facilita l'inserimento della tessera nell'oscurità. Quando si lascia la stanza disconnette automaticamente l'impianto elettrico. Dispone di un tempo di cortesia quando l'utente rimuove la tessera. Disponibile anche senza tempo di cortesia
- 2 uscite relays, una dedicata all'alto voltaggio, l'altra libera
- Capacità: 12 A, 250V ~, cos. = 1, 8 A, 250V ~, cos. = 0.6
- Massimo carica d'incandescenza 1A
- Massimo carico alogeno 10 A
- In caso di carico maggiore o carico indotto, luci a basso consumo, alogene, fluorescenti o lampade elettroniche, è raccomandato di installare anche un contatto



Codice	Descrizione	Pezzi	Pagina Listino
STHDESC2STSB	Tasche per il risparmio energetico - Bianco	1	59
STHDESC2STSC	Tasche per il risparmio energetico - Grigio	1	59
STHDESC2STSP	Tasche per il risparmio energetico - Oro	1	59

Credenziali SMARTair™

Credenziali SMARTair™

Caratteristiche

- Disponibile come Tessere, Tags o braccialetti per identificazione di prossimità
- Le Credenziali criptate sono disponibili con varie tecnologie RFID – HID iCLASS® e MIFARE Classic o DESFire, SKIDATA
- Le tessere possono essere personalizzate usando una stampante per tessere



Codice	Descrizione	Pezzi	Pagina Listino
SNALICSTASDW	Tessera di programmazione Shadow	1	58
SNACKITSTASDW	Kit di programmazione Shadow: tessera di programmazione + 25 tessere utenti + dispositivo apertura di emergenza	1	58
SNSTAR21	Tessere Mifare 1kb	1	58
STCLLAS2N	Tag Mifare 1kb	1	59
STCBRASR2N	Braccialetti Mifare 1kb	1	58

Aperio H100 la maniglia elettronica senza fili

Semplice. Sicura. Elegante.

Aggiungi il controllo accessi a qualsiasi porta da interno



Alimentazione a
batteria



Si adatta alla maggior
parte di porte da interni



Autenticazione
multi-tecnologia



Nessuna necessità
di forare le porte

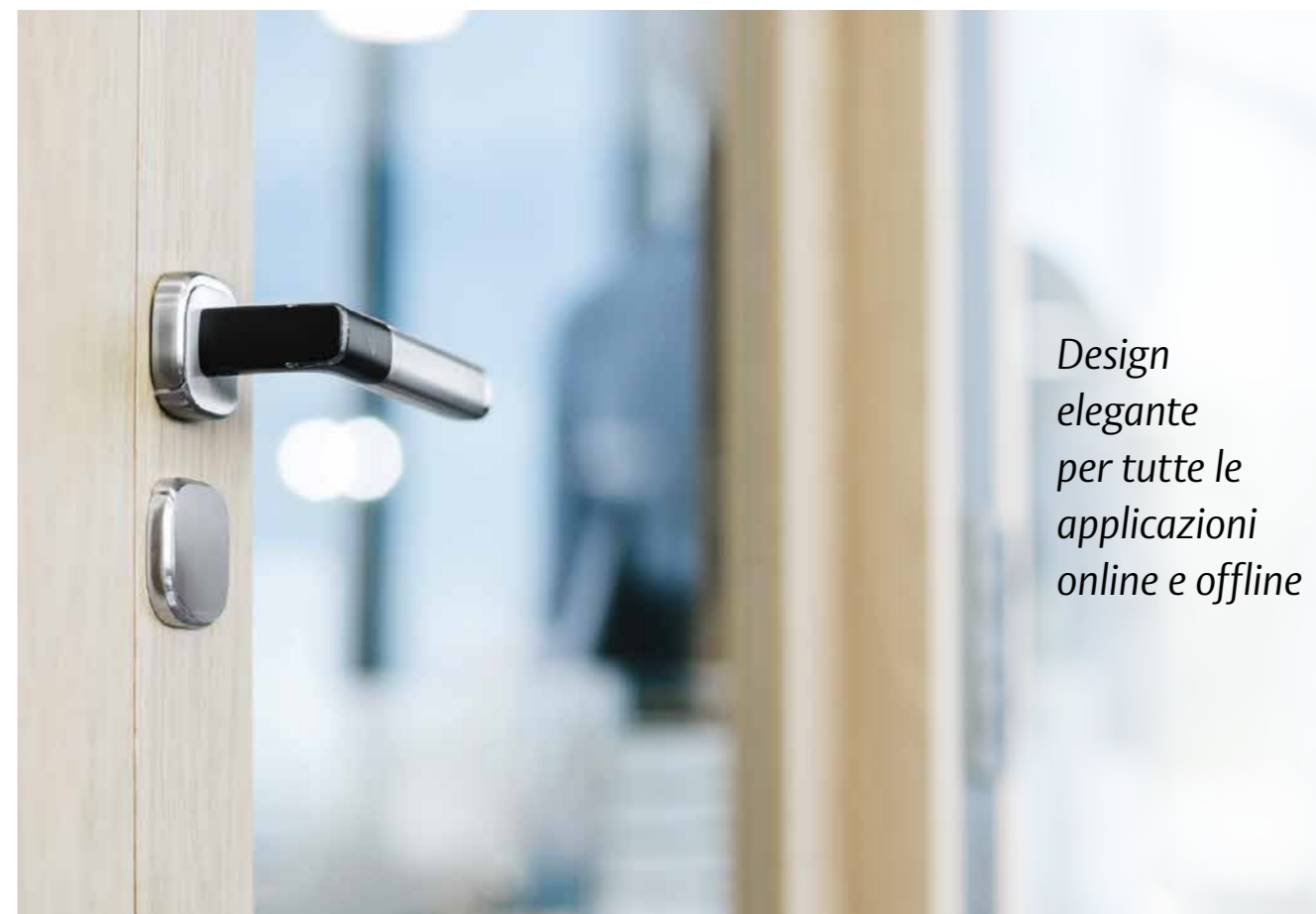
La nuova Aperio H100 unisce la resistenza e la flessibilità di un controllo accessi senza fili. Il tutto in un'unica maniglia a batteria dal design moderno ed elegante. Grazie alla facilità d'installazione su tutte le tipologie di porte da interni e al supporto RFID universale, con la nuova maniglia Aperio H100 è possibile incrementare il livello di sicurezza su tutti i locali sensibili: uffici, magazzini, archivi, sale riunioni e altro ancora.

Vantaggi principali:

- Il modo più semplice per aggiungere il controllo accessi ad una serratura meccanica senza la necessità di forare la porta
- Dispositivo resistente e senza fili, progettato per ambienti ad alto traffico
- Compatibile con le più comuni serrature da infilare europee (DIN) e scandinave
- Per porte di legno, ferro e tubolari (e porte in vetro con serrature standard DIN)
- Certificazione al fuoco: EN1634-1
- Una nuova finitura in cromo satinato soddisfa gli standard di design globali di ASSA ABLOY. Ciò garantisce che l'H100 abbia lo stesso stile degli altri prodotti ASSA ABLOY installati nell'edificio
- Permette di mantenere il cilindro meccanico esistente
- Integrabile in modo semplice con sistemi di controllo accessi di terze parti
- Funziona sia con sistemi online che offline
- Maniglia discreta con ingombro minimo e design contemporaneo
- Indicazione di stato tramite LED
- E' sufficiente agire su una vite per la sostituzione delle batterie
- Supporta le seguenti tecnologie RFID: MIFARE Classic®, MIFARE Ultralight®, MIFARE® DESFire®, MIFARE Plus®, MIFARE® SE, MIFARE® DESFire® SE, iCLASS SE, iCLASS Seos®, iCLASS Seos Elite
- Aperio è mobile ready: NFC e BLE (Bluetooth Low Energy)



Supporta le ultime
credenziali RFID e mobile



Design
elegante
per tutte le
applicazioni
online e offline

Installazione senza fili



Serrature elettriche

Chiusura elettrica compatta

Caratteristiche

- Contatto di lavoro
- 12/24 VAC/DC



Codice	Descrizione	Pezzi	Pagina Listino
E104810Q11	A scatto	1	25
E104810RRQ11	A scatto	1	25

Chiusura elettrica compatta

Caratteristiche

- contatto a riposo / lavoro commutabile
- 12/24 VDC eE
- 12/24 VDC



Codice	Descrizione	Pezzi	Pagina Listino
E104910Q31	Contatto di riposo reversibile; 12/24 VDC eE	1	25
E104910RRQ31	Con contatto di retrosegnalazione; convertibile: 12/24 VDC	1	25

Nuovi prodotti

Codice novità	Pagina CATAL.	Pagina LIST.
CY110MKCL30SNO	111	8
CY110MKED3030SND0	101	8
CY110MKED3035SND0	101	8
CY110MKED3040SND0	101	8
CY110MKED3045SND0	101	8
CY110MKED3050SND0	101	8
CY110MKED3055SND0	101	8
CY110MKED3060SND0	101	8
CY110MKED3065SND0	101	8
CY110MKED3070SND0	101	8
CY110MKED3075SND0	101	8
CY110MKED3080SND0	101	8
CY110MKED3333SND0	101	8
CY110MKED3535SND0	101	8
CY110MKED3540SND0	101	8
CY110MKED3545SND0	101	8
CY110MKED3550SND0	101	8
CY110MKED3555SND0	101	8
CY110MKED3560SND0	101	8
CY110MKED3565SND0	101	8
CY110MKED3570SND0	101	8
CY110MKED3575SND0	101	8
CY110MKED3580SND0	101	9
CY110MKED3585SND0	101	9
CY110MKED4040SND0	101	9
CY110MKED4045SND0	101	9
CY110MKED4050SND0	101	9
CY110MKED4055SND0	101	9
CY110MKED4060SND0	101	9
CY110MKED4065SND0	101	9
CY110MKED4070SND0	101	9
CY110MKED4075SND0	101	9
CY110MKED4080SND0	101	9
CY110MKED4545SND0	101	9
CY110MKED4550SND0	101	9
CY110MKED4555SND0	101	9
CY110MKED4560SND0	101	9
CY110MKED4565SND0	101	9
CY110MKED4570SND0	101	9
CY110MKED4575SND0	101	9
CY110MKED4580SND0	101	9
CY110MKED5050SND0	101	9
CY110MKED5055SND0	101	9
CY110MKED5060SND0	102	9
CY110MKED5065SND0	102	9
CY110MKED5070SND0	102	9

Codice novità	Pagina CATAL.	Pagina LIST.
CY110MKED5075SND0	102	9
CY110MKED5080SND0	102	9
CY110MKED5555SND0	102	9
CY110MKED5560SND0	102	9
CY110MKED5565SND0	102	9
CY110MKED5570SND0	102	9
CY110MKED5575SND0	102	9
CY110MKED5580SND0	102	9
CY110MKED6060SND0	102	9
CY110MKED6065SND0	102	9
CY110MKED6070SND0	102	9
CY110MKED6075SND0	102	9
CY110MKED6080SND0	102	9
CY110MKED6565SND0	102	9
CY110MKED6570SND0	102	9
CY110MKED6575SND0	102	9
CY110MKED6580SND0	102	9
CY110MKED7070SND0	102	9
CY110MKED7075SND0	102	9
CY110MKED7080SND0	102	9
CY110MKED7575SND0	102	9
CY110MKED7580SND0	102	10
CY110MKED8080SND0	102	10
CY110MKES3010SN02	106	10
CY110MKES3010SND2	105	10
CY110MKES3310SND2	105	10
CY110MKES3510SN02	106	10
CY110MKES3510SND2	105	10
CY110MKES4010SN02	106	10
CY110MKES4010SND2	105	10
CY110MKES4510SN02	106	10
CY110MKES4510SND2	105	10
CY110MKES5010SN02	106	10
CY110MKES5010SND2	105	10
CY110MKES5510SN02	106	10
CY110MKES5510SND2	105	10
CY110MKES6010SN02	106	10
CY110MKES6010SND2	105	10
CY110MKES6510SN02	106	10
CY110MKES6510SND2	105	10
CY110MKES7010SN02	106	10
CY110MKES7010SND2	105	10
CY110MKES7510SN02	106	10
CY110MKES7510SND2	105	10
CY110MKES8010SN02	106	10
CY110MKES8010SND2	105	10

Codice novità	Pagina CATAL.	Pagina LIST.
CY110MKESPP3010SN02	105	10
CY110MKESPP3010SND2	105	10
CY110MKESPP3310SND2	105	10
CY110MKESPP3510SN02	105	10
CY110MKESPP3510SND2	105	10
CY110MKESPP4010SN02	105	10
CY110MKESPP4010SND2	105	10
CY110MKESPP4510SN02	105	10
CY110MKESPP4510SND2	105	10
CY110MKESPP5010SN02	105	10
CY110MKESPP5010SND2	105	10
CY110MKESPP5510SN02	105	10
CY110MKESPP5510SND2	105	10
CY110MKESPP6010SN02	105	10
CY110MKESPP6010SND2	105	10
CY110MKESPP6510SN02	105	10
CY110MKESPP6510SND2	105	10
CY110MKESPP7010SN02	105	10
CY110MKESPP7010SND2	105	10
CY110MKESPP7510SN02	105	10
CY110MKESPP7510SND2	105	10
CY110MKESPP8010SN02	105	10
CY110MKESPP8010SND2	105	10
CY110MKET3030SND00	107	10
CY110MKET3035SND00	107	10
CY110MKET3040SND00	107	10
CY110MKET3045SND00	107	10
CY110MKET3050SND00	107	10
CY110MKET3055SND00	107	10
CY110MKET3060SND00	107	10
CY110MKET3065SND00	107	10
CY110MKET3070SND00	107	10
CY110MKET3075SND00	107	10
CY110MKET3080SND00	107	10
CY110MKET3333SND00	107	10
CY110MKET3530SND00	107	10
CY110MKET3535SND00	107	10
CY110MKET3540SND00	107	10
CY110MKET3545SND00	107	10
CY110MKET3550SND00	107	10
CY110MKET3555SND00	107	10
CY110MKET3560SND00	107	10
CY110MKET3565SND00	107	10
CY110MKET3570SND00	107	10
CY110MKET3575SND00	107	10
CY110MKET3580SND00	107	10

Codice novità	Pagina CATAL.	Pagina LIST.
CY110MKET4030SND00	107	10
CY110MKET4035SND00	107	10
CY110MKET4040SND00	107	10
CY110MKET4045SND00	107	10
CY110MKET4050SND00	107	10
CY110MKET4055SND00	107	10
CY110MKET4060SND00	107	10
CY110MKET4065SND00	107	10
CY110MKET4070SND00	107	10
CY110MKET4075SND00	107	10
CY110MKET4080SND00	107	10
CY110MKET4530SND00	107	10
CY110MKET4535SND00	107	10
CY110MKET4540SND00	107	10
CY110MKET4545SND00	107	11
CY110MKET4550SND00	107	11
CY110MKET4555SND00	107	11
CY110MKET4560SND00	107	11
CY110MKET4565SND00	107	11
CY110MKET4570SND00	108	11
CY110MKET4575SND00	108	11
CY110MKET4580SND00	108	11
CY110MKET5030SND00	108	11
CY110MKET5035SND00	108	11
CY110MKET5040SND00	108	11
CY110MKET5045SND00	108	11
CY110MKET5050SND00	108	11
CY110MKET5055SND00	108	11
CY110MKET5060SND00	108	11
CY110MKET5065SND00	108	11
CY110MKET5070SND00	108	11
CY110MKET5075SND00	108	11
CY110MKET5080SND00	108	11
CY110MKET5530SND00	108	11
CY110MKET5535SND00	108	11
CY110MKET5540SND00	108	11
CY110MKET5545SND00	108	11
CY110MKET5550SND00	108	11
CY110MKET5555SND00	108	11
CY110MKET5560SND00	108	11
CY110MKET5565SND00	108	11
CY110MKET5570SND00	108	11
CY110MKET5575SND00	108	11
CY110MKET5580SND00	108	11
CY110MKET6030SND00	108	11
CY110MKET6035SND00	108	11

Codice novità	Pagina CATAL.	Pagina LIST.
CY110MKET6040SND00	108	11
CY110MKET6045SND00	108	11
CY110MKET6050SND00	108	11
CY110MKET6055SND00	108	11
CY110MKET6060SND00	108	11
CY110MKET6065SND00	108	11
CY110MKET6070SND00	108	11
CY110MKET6075SND00	108	11
CY110MKET6080SND00	108	11
CY110MKET6530SND00	108	11
CY110MKET6535SND00	108	11
CY110MKET6540SND00	108	11
CY110MKET6545SND00	108	11
CY110MKET6550SND00	108	11
CY110MKET6555SND00	108	11
CY110MKET6560SND00	108	11
CY110MKET6565SND00	108	11
CY110MKET6570SND00	108	11
CY110MKET6575SND00	108	11
CY110MKET6580SND00	108	11
CY110MKET7030SND00	108	11
CY110MKET7035SND00	108	11
CY110MKET7040SND00	108	11
CY110MKET7045SND00	108	11
CY110MKET7050SND00	108	11
CY110MKET7055SND00	108	11
CY110MKET7060SND00	108	11
CY110MKET7065SND00	108	11
CY110MKET7070SND00	108	11
CY110MKET7075SND00	108	11
CY110MKET7080SND00	108	11
CY110MKET7530SND00	108	11
CY110MKET7535SND00	108	11
CY110MKET7540SND00	108	11
CY110MKET7545SND00	108	11
CY110MKET7550SND00	108	11
CY110MKET7555SND00	108	11
CY110MKET7560SND00	109	11
CY110MKET7565SND00	109	11
CY110MKET7570SND00	109	11
CY110MKET7575SND00	109	11
CY110MKET7580SND00	109	11
CY110MKET8030SND00	109	11
CY110MKET8035SND00	109	11
CY110MKET8040SND00	109	11
CY110MKET8045SND00	109	11

Codice novità	Pagina CATAL.	Pagina LIST.
CY110MKET8050SND00	109	11
CY110MKET8055SND00	109	11
CY110MKET8060SND00	109	11
CY110MKET8065SND00	109	11
CY110MKET8070SND00	109	11
CY110MKET8075SND00	109	11
CY110MKET8080SND00	109	11
CY110MKPLN25HBSCE	45 - 112	11
CY110MKPLN25HBSCE4	45 - 112	11
CY110MKPLN50HBSCE	45 - 112	11
CY110MKPLN50HBSCE4	45 - 112	12
CY110MKPLN75HBSCE	45 - 112	12
CY110MKPLN75HBSCE4	45 - 112	12
CY110MKPLR25HBSCE	45 - 112	12
CY110MKPLR25HBSCE4	45 - 112	12
CY110MKPLR50HBSCE	45 - 112	12
CY110MKPLR50HBSCE4	45 - 112	12
CY110MKPLR75HBSCE	45 - 112	12
CY110MKPLR75HBSCE4	45 - 112	12
CY110MKRI30SNO	110	12
CY110MKRI30SNB	110	12
D0498003000	234 - 268	12
D0498000000	260	12
D0498000000	260	12
D0980000000	234	12
D0980001000	234	12
D0980001800	268	12
D0980002000	233	12
D0980003000	233	12
D0980004000	235	12
D0980005000	235	12
D0980006000	235 - 268	12
D0980007000	269	12
D0980008000	234 - 269	12
D0980009000	234 - 268	12
D0980010000	235	12
D0980011000	235	12
D09801025000	221 - 261	12
D09801030000	221 - 261	12
D09801035000	221 - 261	12
D80019CAF000001	257	12
D80025CAF000001	258	12
D80025SGF000001	259	12
D80030CAF000001	258	12
D80030SGF000001	259	12
D80035CAF000001	258	12

Nuovi prodotti

Codice novità	Pagina CATAL.	Pagina LIST.
D80035SGF000001	259	12
D81125SCA22P850	219	12
D81125SCA25P850	219	12
D81125SCF25P851	261	12
D81125SGA25P850	219	12
D81130SCA22P850	219	12
D81130SCA25P850	219	12
D81130SCF25P851	261	12
D81130SGA25P850	219	12
D81135SCA22P850	219	12
D81135SCA25P850	219	12
D81135SCF25P851	261	12
D81135SGA25P850	219	12
D81325SCA22P850	219	12
D81325SCA25P850	219	12
D81325SCF25P851	261	12
D81325SGA25P850	219	12
D81330SCA22P850	219	12
D81330SCA25P850	219	12
D81330SCF25P851	261	12
D81330SGA25P850	219	12
D81335SCA22P850	219	12
D81335SCA25P850	219	12
D81335SCF25P851	261	12
D81335SGA25P850	219	12
D83025SCA24P850	220	12
D83025SCA24U850	220	12
D83025SGA24U850	220	12
D83030SCA24P850	220	12
D83030SCA24U850	220	12
D83030SGA24U850	220	12
D83035SCA24P850	220	12
D83035SCA24U850	220	12
D83035SGA24U850	220	12
DC175-----9016	552	13
DC450EA---2-105	605	13
DC450EA---3-105	605	13
DC450EA---4-105	605	13
DC630G-L---9004	601	13
DC630G-L---EV1-	601	13
DC630G-R---9004	601	13
DC630G-R---EV1-	601	13
DC826-----EV1-	586	14
DCA281-----9005	553	15
DCA281-----9016	553	15
DCA281-----EV1-	553	15

Codice novità	Pagina CATAL.	Pagina LIST.
DCA622-----9004	600	15
DCA622-----9016	600	15
DCA622-----EV1-	600	15
DCAC630----9004	600	15
DCAC630----9016	600	15
DCAC630----EV1-	600	15
DCAC631----9004	600	15
DCAC632----9004	602	15
DCAC632----EV1-	602	15
DCAC633----9004	602	15
DCAC633----EV1-	602	15
DCCP619----DPSS	604 - 606	16
DCSP-11---D1004	531	18
DCSP-11---D8014	531	18
DCSP-11---D9004	531	18
DCSP-11---D9005	531	18
DCSP-11---D9016	531	18
DCSP-11---DEV1-	531	18
DCYGE1KD2710S00	75	18
DCYGE1KD2727E00	74	18
DCYGE1KD2727T00	76	18
DCYGE1KD2730E00	74	18
DCYGE1KD2735E00	74	18
DCYGE1KD2735T00	76	18
DCYGE1KD2745E00	74	18
DCYGE1KD2745T00	76	18
DCYGE1KD2750E00	74	18
DCYGE1KD3010S00	75	18
DCYGE1KD3027T00	76	18
DCYGE1KD3030E00	74	18
DCYGE1KD3030T00	76	18
DCYGE1KD3035E00	74	18
DCYGE1KD3035T00	76	18
DCYGE1KD3040E00	74	18
DCYGE1KD3045E00	74	18
DCYGE1KD3055E00	74	18
DCYGE1KD3060E00	74	18
DCYGE1KD3070E00	74	18
DCYGE1KD3080E00	74	18
DCYGE1KD3510S00	75	18
DCYGE1KD3535E00	74	18
DCYGE1KD3535T00	76	18
DCYGE1KD3540E00	74	18
DCYGE1KD3545E00	74	18
DCYGE1KD3550E00	74	18
DCYGE1KD3555T00	76	18

Codice novità	Pagina CATAL.	Pagina LIST.
DCYGE1KD3560E00	74	18
DCYGE1KD4030T00	76	18
DCYGE1KD4040E00	74	18
DCYGE1KD4045E00	74	18
DCYGE1KD4045T00	76	18
DCYGE1KD4050E00	74	18
DCYGE1KD4060E00	74	18
DCYGE1KD4510S00	75	18
DCYGE1KD4545E00	74	18
DCYGE1KD4550E00	74	18
DCYGE1KD4560E00	74	18
DCYGE1KD4570E00	74	18
DCYGE1KD5010S00	75	18
DCYGE1KD5045T00	76	18
DCYGE1KD5050E00	74	18
DCYGE1KD5060E00	74	18
DCYGE1KD6010S00	75	18
DCYGE1KD7010S00	75	18
DCYGE1KD8010S00	75	18
DCYGE2KD3010C00	75	18
DCYGE2KD3030C00	74	18
DCYSIOKD3109S07	82	18
DCYSIOKD3131A07	84	18
DCYSIOKD3131D07	78	18
DCYSIOKD3131E07	80	18
DCYSIOKD3131T07	86	18
DCYSIOKD3136A07	84	18
DCYSIOKD3136D07	78	18
DCYSIOKD3136E07	80	18
DCYSIOKD3136T07	86	18
DCYSIOKD3141A07	84	18
DCYSIOKD3141D07	78	18
DCYSIOKD3141E07	80	19
DCYSIOKD3141T07	86	19
DCYSIOKD3146A07	84	19
DCYSIOKD3146D07	78	19
DCYSIOKD3146E07	80	19
DCYSIOKD3146T07	86	19
DCYSIOKD3151A07	84	19
DCYSIOKD3151D07	78	19
DCYSIOKD3151E07	80	19
DCYSIOKD3151T07	86	19
DCYSIOKD3156A07	84	19
DCYSIOKD3156D07	78	19
DCYSIOKD3156E07	80	19
DCYSIOKD3156T07	86	19

Codice novità	Pagina CATAL.	Pagina LIST.
DCYSIOKD3161A07	84	19
DCYSIOKD3161D07	78	19
DCYSIOKD3161E07	80	19
DCYSIOKD3161T07	86	19
DCYSIOKD3166A07	84	19
DCYSIOKD3166D07	78	19
DCYSIOKD3166E07	80	19
DCYSIOKD3166T07	86	19
DCYSIOKD3171A07	84	19
DCYSIOKD3171D07	78	19
DCYSIOKD3171E07	80	19
DCYSIOKD3171T07	86	19
DCYSIOKD3609S07	82	19
DCYSIOKD3631A07	84	19
DCYSIOKD3631T07	86	19
DCYSIOKD3636A07	84	19
DCYSIOKD3636D07	78	19
DCYSIOKD3636E07	80	19
DCYSIOKD3636T07	86	19
DCYSIOKD3641A07	84	19
DCYSIOKD3641D07	78	19
DCYSIOKD3641E07	80	19
DCYSIOKD3641T07	86	19
DCYSIOKD3646A07	84	19
DCYSIOKD3646D07	78	19
DCYSIOKD3646E07	80	19
DCYSIOKD3646T07	86	19
DCYSIOKD3651A07	84	19
DCYSIOKD3651D07	78	19
DCYSIOKD3651E07	80	19
DCYSIOKD3651T07	86	19
DCYSIOKD3656A07	84	19
DCYSIOKD3656D07	78	19
DCYSIOKD3656E07	80	19
DCYSIOKD3656T07	86	19
DCYSIOKD3661A07	84	19
DCYSIOKD3661D07	78	19
DCYSIOKD3661E07	80	19
DCYSIOKD3661T07	86	19
DCYSIOKD4109S07	82	19
DCYSIOKD4131A07	84	19
DCYSIOKD4131T07	86	19
DCYSIOKD4141A07	84	19
DCYSIOKD4141D07	78	19
DCYSIOKD4141E07	80	19
DCYSIOKD4141T07	86	19

Codice novità	Pagina CATAL.	Pagina LIST.
DCYSIOKD4146A07	84	19
DCYSIOKD4146D07	78	19
DCYSIOKD4146E07	80	19
DCYSIOKD4146T07	86	19
DCYSIOKD4151A07	84	19
DCYSIOKD4151D07	78	19
DCYSIOKD4151E07	80	19
DCYSIOKD4151T07	86	19
DCYSIOKD4156A07	84	19
DCYSIOKD4156D07	78	19
DCYSIOKD4156E07	80	19
DCYSIOKD4156T07	86	19
DCYSIOKD4161A07	84	19
DCYSIOKD4161D07	78	19
DCYSIOKD4161E07	80	19
DCYSIOKD4161T07	86	19
DCYSIOKD4609S07	82	19
DCYSIOKD4631A07	84	19
DCYSIOKD4631T07	86	19
DCYSIOKD4646A07	84	19
DCYSIOKD4646D07	78	19
DCYSIOKD4646E07	80	19
DCYSIOKD4646T07	86	19
DCYSIOKD4651A07	84	19
DCYSIOKD4651D07	78	20
DCYSIOKD4651E07	80	20
DCYSIOKD4651T07	86	20
DCYSIOKD4656A07	84	20
DCYSIOKD4656D07	78	20
DCYSIOKD4656E07	80	20
DCYSIOKD4656T07	86	20
DCYSIOKD4661A07	84	20
DCYSIOKD4661D07	78	20
DCYSIOKD4661E07	80	20
DCYSIOKD4661T07	86	20
DCYSIOKD5109S07	82	20
DCYSIOKD5131A07	84	20
DCYSIOKD5131T07	86	20
DCYSIOKD5151A07	84	20
DCYSIOKD5151D07	78	20
DCYSIOKD5151E07	80	20
DCYSIOKD5151T07	86	20
DCYSIOKD5156A07	84	20
DCYSIOKD5156D07	78	20
DCYSIOKD5156E07	80	20
DCYSIOKD5156T07	86	20

Codice novità	Pagina CATAL.	Pagina LIST.
DCYSIOKD5609S07	82	20
DCYSIOKD5631A07	84	20
DCYSIOKD5631T07	86	20
DCYSIOKD5656A07	84	20
DCYSIOKD5656D07	78	20
DCYSIOKD5656E07	80	20
DCYSIOKD5656T07	86	20
DCYSIOKD6109S07	82	20
DCYSIOKD6131A07	84	20
DCYSIOKD6131T07	86	20
DCYSIOKD6609S07	82	20
DCYSIOKD6631A07	84	20
DCYSIOKD6631T07	86	20
DCYSIOKD7109S07	82	20
DCYSIOKD7131A07	84	20
DCYSIOKD7131T07	86	20
DCYSI1KD3109S07	83	20
DCYSI1KD3131A07	85	20
DCYSI1KD3131D07	79	20
DCYSI1KD3131E07	81	20
DCYSI1KD3131T07	87	20
DCYSI1KD3136A07	85	20
DCYSI1KD3136D07	79	20
DCYSI1KD3136E07	81	20
DCYSI1KD3136T07	87	20
DCYSI1KD3141A07	85	20
DCYSI1KD3141D07	79	20
DCYSI1KD3141E07	81	20
DCYSI1KD3141T07	87	20
DCYSI1KD3146A07	85	20
DCYSI1KD3146D07	79	20
DCYSI1KD3146E07	81	20
DCYSI1KD3146T07	87	20
DCYSI1KD3151A07	85	20
DCYSI1KD3151D07	79	20
DCYSI1KD3151E07	81	20
DCYSI1KD3151T07	87	20
DCYSI1KD3156A07	85	20
DCYSI1KD3156D07	79	20
DCYSI1KD3156E07	81	20
DCYSI1KD3156T07	87	20
DCYSI1KD3161A07	85	20
DCYSI1KD3161D07	79	20
DCYSI1KD3161E07	81	20
DCYSI1KD3161T07	87	20
DCYSI1KD3166A07	85	20

Nuovi prodotti

Codice novità	Pagina CATAL.	Pagina LIST.
DCYSP1KD3636E70	92	24
DCYSP1KD3636T70	98	24
DCYSP1KD3641A70	96	24
DCYSP1KD3641D70	90	24
DCYSP1KD3641E70	92	24
DCYSP1KD3641T70	98	24
DCYSP1KD3646A70	96	24
DCYSP1KD3646D70	90	24
DCYSP1KD3646E70	92	24
DCYSP1KD3646T70	98	24
DCYSP1KD3651A70	96	24
DCYSP1KD3651D70	90	24
DCYSP1KD3651E70	92	24
DCYSP1KD3651T70	98	24
DCYSP1KD3656A70	96	24
DCYSP1KD3656D70	90	24
DCYSP1KD3656E70	92	24
DCYSP1KD3656T70	98	24
DCYSP1KD3661A70	96	24
DCYSP1KD3661D70	90	24
DCYSP1KD3661E70	92	24
DCYSP1KD3661T70	98	24
DCYSP1KD4131A70	96	24
DCYSP1KD4131T70	98	24
DCYSP1KD4141A70	96	24
DCYSP1KD4141D70	90	24
DCYSP1KD4141E70	92	24
DCYSP1KD4141T70	98	24
DCYSP1KD4146A70	96	24
DCYSP1KD4146D70	90	24
DCYSP1KD4146E70	92	24
DCYSP1KD4146T70	98	24
DCYSP1KD4151A70	96	24
DCYSP1KD4151D70	90	24
DCYSP1KD4151E70	92	24
DCYSP1KD4151T70	98	24
DCYSP1KD4156A70	96	24
DCYSP1KD4156D70	90	24
DCYSP1KD4156E70	92	24
DCYSP1KD4156T70	98	24
DCYSP1KD4161A70	96	24
DCYSP1KD4161D70	90	24
DCYSP1KD4161E70	92	24
DCYSP1KD4161T70	98	24
DCYSP1KD4631A70	96	24
DCYSP1KD4631T70	98	24

Codice novità	Pagina CATAL.	Pagina LIST.
DCYSP1KD4646A70	96	24
DCYSP1KD4646D70	90	24
DCYSP1KD4646E70	92	24
DCYSP1KD4646T70	98	24
DCYSP1KD4651A70	96	24
DCYSP1KD4651D70	90	24
DCYSP1KD4651E70	92	24
DCYSP1KD4651T70	98	24
DCYSP1KD4656A70	96	24
DCYSP1KD4656D70	90	24
DCYSP1KD4656E70	92	24
DCYSP1KD4656T70	98	24
DCYSP1KD4661A70	96	24
DCYSP1KD4661D70	90	24
DCYSP1KD4661E70	92	24
DCYSP1KD4661T70	98	24
DCYSP1KD5131A70	96	24
DCYSP1KD5131T70	98	24
DCYSP1KD5151A70	96	24
DCYSP1KD5151D70	90	24
DCYSP1KD5151E70	92	24
DCYSP1KD5151T70	98	24
DCYSP1KD5156A70	96	24
DCYSP1KD5156D70	90	24
DCYSP1KD5156E70	92	24
DCYSP1KD5156T70	98	24
DCYSP1KD5631A70	96	25
DCYSP1KD5631T70	98	25
DCYSP1KD5656A70	96	25
DCYSP1KD5656D70	90	25
DCYSP1KD5656E70	92	25
DCYSP1KD5656T70	98	25
DCYSP1KD6131A70	96	25
DCYSP1KD6131T70	98	25
DCYSP1KD6631A70	96	25
DCYSP1KD6631T70	98	25
DCYSP1KD7131A70	96	25
DCYSP1KD7131T70	98	25
DIKGEM00	15	25
DIKSIM07	15	25
DIKSPM70	15	25
DKBGEM00	15	25
DKBSIM07	15	25
DKBSPM70	15	25
E0210101	419	25
E0214001	419	25

Codice novità	Pagina CATAL.	Pagina LIST.
E0493501	419	25
E0960101	419	25
E1003121520	359	25
E103122000	352	25
E10312202000	352	25
E103142000	353	25
E10314202000	353	25
E103143400	353	25
E10314341000	353	25
E103144000	353	25
E10314402000	353	25
E11211440E31	428	25
E11211440F11	428	25
E11211440F31	428	25
E115D14	424	25
E115D15	424	25
E115E34	424	25
E115E35	424	25
E115EE34	424	25
E115EE35	424	25
E115F34	424	25
E115F35	424	25
E11805RRA71	408	25
E118100001140	411	25
E118101001140	411	25
E118130001140	411	25
E11813001140	411	25
E118340001140	411	25
E118343001140	411	25
E11863A71	410	25
E118700003835	411	25
E118700005435	411	25
E118E23A71	410	26
E1213501	427	26
E125EE34	424	26
E125EE35	424	26
E13805RRE91	408	26
E13805RRF91	408	26
E13863E91	410	26
E13863F91	410	26
E138F13E91	415	26
E138F13F91	415	26
E138FE91	415	26
E138FF91	415	26
E148E130A71	409	26
E148E14A71	410	26

Codice novità	Pagina CATAL.	Pagina LIST.
E148E530A71	409	26
E148EA7166	409	26
E14C3501	421	26
E15C3501	421	26
E1710101	421	26
E1713501	421	26
E1730201	421	26
E1740101	421	27
E1740201	421	27
E26B3504	419	27
E26B3505	419	27
E3240104	421	27
E3240105	421	27
E3240204	421	27
E3240205	421	27
E3243504	421	27
E3243505	421	27
E3913504	419	27
E3913505	419	27
E42B3504	421	27
E42B3505	421	27
E4340101	419	27
E45B3504	421	27
E45B3505	421	27
E5023504	421	27
E5023505	421	27
E5133504	421	27
E5133505	421	27
E59B3501	421	27
E66B3501	421	27
E67B3501	421	27
E6883501	419	27
E6893501	419	27
E6903501	419	27
E6913501	419	27
E760RK150000	413	27
E78A3504	421	27
E78A3505	421	27
E9318A71	412	28
E9318RR34G35A71	412	28
E9318RRA71	412	28
E933800	413	28
E93381N9100	413	28
E933834G35F91	412	28
E93383W19100	413	28
E933849100	413	28

Codice novità	Pagina CATAL.	Pagina LIST.
E933859100	413	28
E933869100	413	28
E9338E91	412	28
E9338F91	412	28
E9338RR34G35E91	412	28
E9338RR34G35F91	412	28
E9338RRE91	412	28
E9338RRF91	412	28
E9338SET9100	413	28
E9363501	419	28
ESPE71	414	28
ESPE71E	414	28
ESPE73	414	28
ESPE74	414	28
ESPE74E	414	28
IK110	15	30
KCB062/35	129	31
KF81D15110030A0000000	121	38
MK110	15	42
N0190100000	24 - 267	42
SNAB12S030E10MI	685	51
SNAB12S030E30MI	681	51
SNAB12S030E30TI	683	51
SNAB12S030E35MI	681	51
SNAB12S030E35TI	683	51
SNAB12S030E40MI	681	51
SNAB12S030E40TI	683	51
SNAB12S030E45MI	681	51
SNAB12S030E45TI	683	51
SNAB12S030E50MI	681	51
SNAB12S030E50TI	683	51
SNAB12S035E10MI	685	51
SNAB12S035E30MI	681	51
SNAB12S035E30TI	683	51
SNAB12S035E35MI	681	51
SNAB12S035E35TI	683	51
SNAB12S035E40MI	681	51
SNAB12S035E40TI	683	51
SNAB12S035E45MI	681	51
SNAB12S035E45TI	683	51
SNAB12S035E50MI	681	51
SNAB12S035E50TI	683	51
SNAB12S040E10MI	685	51
SNAB12S040E30MI	681	51
SNAB12S040E30TI	683	51
SNAB12S040E35MI	681	51
SNAB12S040E35TI	683	51
SNAB12S040E50MI	681	51
SNAB12S040E50TI	683	51

Codice novità	Pagina CATAL.	Pagina LIST.
SNAB12S040E35TI	683	51
SNAB12S040E40MI	681	51
SNAB12S040E40TI	683	51
SNAB12S040E45MI	681	51
SNAB12S040E45TI	683	51
SNAB12S040E50MI	681	51
SNAB12S040E50TI	683	51
SNAB12S045E10MI	685	51
SNAB12S045E30MI	681	51
SNAB12S045E30TI	683	51
SNAB12S045E35MI	681	51
SNAB12S045E35TI	683	51
SNAB12S045E40MI	681	51
SNAB12S045E40TI	683	51
SNAB12S045E45MI	681	51
SNAB12S045E45TI	683	51
SNAB12S045E50MI	681	51
SNAB12S045E50TI	683	51
SNAB12S050E10MI	685	51
SNAB12S050E30MI	681	51
SNAB12S050E30TI	683	51
SNAB12S050E35MI	681	51
SNAB12S050E35TI	683	51
SNAB12S050E40MI	681	51
SNAB12S050E40TI	683	51
SNAB12S050E45MI	681	51
SNAB12S050E45TI	683	51
SNAB12S050E50MI	681	51
SNAB12S050E50TI	683	51
SNAB12SL3V858SD	687	51
SNAB12SL3V858SI	687	51
SNAB12SL3V858ST	687	51
SNAB12SL3V858VD	687	51
SNAB12SL3V858VI	687	51
SNAB12SL3V858VT	687	51
SNAB12X030E10MI	685	51
SNAB12X030E30MI	681	51
SNAB12X030E30TI	683	51
SNAB12X030E35MI	681	51
SNAB12X030E35TI	683	51
SNAB12X030E40MI	681	51
SNAB12X030E40TI	683	51
SNAB12X030E45MI	681	51
SNAB12X030E45TI	683	51
SNAB12X030E50MI	681	51
SNAB12X030E50TI	683	51

Prodotti eliminati

Codice eliminato	Codice eliminato	Codice eliminato	Codice eliminato
10-2900C0ABE-00-ST-45	E11853A71	N0257008000	N0980007000
30-0300-0001-00-55-11	E118WREA71	N0442697090	N49801025000
30-0300-0001-00-60-11	E13853E91	N0450013000	N49801030000
30-0300-0001-00-65-11	E13853F91	N0450014000	N49801035000
30-0300-0004-00-55-11	E138WRE91	N0450016000	N5003500000
30-0300-0004-00-60-11	E138WRF91	N0450051000	N5004000000
30-0300-0004-00-65-11	E1410RR00	N0450052000	N5004000000TDR
30-3000-0001-00-55-11	E1633501	N0450056000	N5004200000
30-3000-0001-00-60-11	E1643501	N0450057000	N5004300000
30-3000-0001-00-65-11	E63B3504	N0450058000	N5004500000
30-3000-0004-00-55-11	E63B3505	N0450066000	N5403600090
30-3000-0004-00-60-11	EEX1401140Z34	N0450066000SEL	N5403800090
30-3000-0004-00-65-11	EEX1401140Z35	N0450067000	N5501050000
30-4000-0001-00-55-11	EEX14P0110204	N0450082000	N5501150000
30-4000-0001-00-60-11	EEX14P0110205	N0450098000	N5502150100
30-4000-0001-00-65-11	EEX3401140Z94	N0450156000	N5502150200
30-4000-0004-00-55-11	EEX3401140Z95	N0450157000	N5510120000
30-4000-0004-00-60-11	F6814	N0450158000	N5510120000KIT
30-4000-0004-00-65-11	F6816/1	N0453001000	N5510125000
30-5000-0001-00-55-11	MA0039S0	N0453701000	N5510125000KIT
30-5000-0001-00-60-11	MA0048S0	N0454200000	N5510130000
30-5000-0001-00-65-11	MA0140S0	N0455010000	N5510130000KIT
30-5000-0004-00-55-11	MA0286J0	N0455060000	N5510135000
30-5000-0004-00-60-11	MA0290S0	N0455082000	N5510135000KIT
30-5000-0004-00-65-11	MA0307I0	N0455083000	N5510150000
60-2100-EU0I-SR-50-11	MA0307P0	N0455115000	N5510150000KIT
60-A100-00SD-SR-50-11	MA0307Q0	N0456180000	N5520120000
D7812700WS002	MA0315S0	N0456182000	N5520125000
DC420-----2--90	MA059000	N0456413000	N5520130000
DC420-----2-NHO	MA059010	N0457000000	N5520135000
DC420-----3--90	MA059020	N0492205000	N5520150000
DC420-----3-NHO	MA059030	N0498003000	N5553825000KIT
DC420-----4--90	MA0590E0	N0498800000	N5553830000KIT
DC420-----4-NHO	MV5002IAGK	N0550650000	N5553835000KIT
DCCP269-----PBR	MV5002IOCF	N0551550000	N9300015000
DCCP534-----PBR	MV5002IOKF	N0553100000	N9350015000
E10031212510	MV5012CAGK	N0557030100	N9801025080
E1025900	MV5082SAGK	N0557030200	N9801030080
E10259LA00	MV5222RAGK	N0980000000	N9801035080
E1026200	MV5232SAGK	N0980001000	N9801125080
E103121000	N0200685	N0980001800	N9801130080
E10312101000	N0200686	N0980002000	N9801135080
E103141000	N0200711	N0980003000	N9801425080
E10314101000	N0250006100	N0980004000	N9801430080
E103141100	N0250006200	N0980005000	N9801435080
E11814A71	N0250010000	N0980006000	N9801525080

Codice eliminato	Codice eliminato	Codice eliminato	Codice eliminato
N9801530080	N9880035000	Y9A86113	YISCGK20
N9801535080	N9880125000	Y9A86313	YISCGK
N9801625080	N9880130000	YCILENTRM31E35	YOR68000401411
N9801630080	N9880135000	YCILENTRM31E40	YOR68000401412
N9801635080	N9881025000	YCILENTRM31E45	YSV-4C-2DB4MX
N9801725080	N9881030000	YCILENTRM31E50	YSV-DF7I-W
N9801730080	N9881035000	YCILENTRM31E55	YSV-DFFI-W
N9801735080	N9881125000	YCILENTRM35E35	YYA567000010000
N9801825080	N9881130000	YCILENTRM35E40	YYA567000020000
N9801830080	N9881135000	YCILENTRM35E45	YYA567000030000
N9801835080	NF5013/1NE	YCILENTRM35E50	YYA567000040000
N9811025080	NF5013/60/1GR	YCILENTRM35E55	YYA567000050000
N9811030080	NF5013/60/1Z	YCILENTRM35E60	YYA950010060000
N9811035080	NF6361	YCILENTRM40E35	YYTP2/26/216/1G
N9811225080	NF6806	YCILENTRM40E40	YZN567000010000
N9811230080	NF6814	YCILENTRM40E45	YZN567000020000
N9811235080	NF6816	YCILENTRM40E50	YZN5670000R0000
N9811525080	NF6816/1	YCILENTRM40E55	YZN811303120000
N9811530080	NPAM11000300000	YCILENTRM45E35	YZN811303870000
N9811535080	PAL440046000000	YCILENTRM45E40	YZN811303880000
N9811725080	PAM210007000000	YCILENTRM45E45	N9801725080
N9811730080	PAN2100041	YCILENTRM45E50	N9801730080
N9811735080	PK1005901000000	YCILENTRM45E55	N9801735080
N9821025080	Y0190100000	YCILENTRM50E35	N9801825080
N9821030080	Y0622001058	YCILENTRM50E40	N9801830080
N9821035080	Y06220010S3	YCILENTRM50E45	N9801835080
N9831025080	Y0631001158	YCILENTRM50E50	N9811025080
N9831030080	Y06310011S3	YCILENTRM50E55	N9811030080
N9831035080	Y0631001258	YCILENTRM55E35	N9811035080
N9831125080	Y06310012S3	YCILENTRM55E40	N9811225080
N9831130080	Y0AE8321	YCILENTRM55E45	N9811230080
N9831135080	Y0AEYA9501	YCILENTRM55E50	N9811235080
N9841025080	Y0CA0015004	YCILENTRM60E35	N9811525080
N9841030080	Y0CA0114004	YCILENTRM60E40	N9811530080
N9841035080	Y1372328	YCILENTRM60E45	N9811535080
N9851025080	Y1372328INDTR	YCILENTRM60E50	N9811725080
N9851030080	Y1372328TR	YCILENTRM60E60	N9811730080
N9851035080	Y160ME60080	YCILENTRM70E35	N9811735080
N9861625080	Y160ME80080	YCILENTRM70E40	N9821025080
N9861630080	Y160ME82080	YCILENTRM70E45	N9821030080
N9861635080	Y160ME90080	YCILENTRM80E35	N9821035080
N9861725080	Y160ME92080	YCILENTRM80E40	N9831025080
N9861730080	Y1700181	YCILENTRM80E45	N9831030080
N9861735080	Y300SS/63/127/1	YCILENTRM80E50	N9831035080
N9880025000	Y8954916X	YISCGK1	N9831125080
N9880030000	Y9A86013	YISCGK100	N9831130080

Prodotti eliminati

Codice eliminato	Codice eliminato	Codice eliminato	Codice eliminato	Codice eliminato	Codice eliminato	Codice eliminato	Codice eliminato
N9831135080	Y0AEA9501	YCILENTRM55E50	KF81E15055080A0000000	KF81E15080035A0000000	MA0246J0	N0450098000	N5501150000
N9841025080	Y0CA0015004	YCILENTRM60E35	KF81E15055085A0000000	KF81E15080040A0000000	MA0252S0	N0450156000	N5502150100
N9841030080	Y0CA0114004	YCILENTRM60E40	KF81E15055090A0000000	KF81E15080045A0000000	MA0286J0	N0450157000	N5502150200
N9841035080	Y1372328	YCILENTRM60E45	KF81E15055095A0000000	KF81E15080050A0000000	MA0290S0	N0450158000	N5510120000
N9851025080	Y1372328INDTR	YCILENTRM60E50	KF81E15060035A0000000	KF81E15080055A0000000	MA0299J0	N0453001000	N551012000KIT
N9851030080	Y1372328TR	YCILENTRM60E60	KF81E15060040A0000000	KF81E15080060A0000000	MA0307I0	N0453701000	N5510125000
N9851035080	Y160ME60080	YCILENTRM70E35	KF81E15060045A0000000	KF81E15080065A0000000	MA0307P0	N0454200000	N551012500KIT
N9861625080	Y160ME80080	YCILENTRM70E40	KF81E15060050A0000000	KF81E15080070A0000000	MA0307Q0	N0455010000	N5510130000
N9861630080	Y160ME82080	YCILENTRM70E45	KF81E15060060A0000000	KF81E15080075A0000000	MA0315S0	N0455060000	N551013000KIT
N9861635080	Y160ME90080	YCILENTRM80E35	KF81E15060065A0000000	KF81E15085035A0000000	MA059000	N0455082000	N5510135000
N9861725080	Y160ME92080	YCILENTRM80E40	KF81E15060070A0000000	KF81E15085040A0000000	MA059010	N0455083000	N551013500KIT
N9861730080	Y1700181	YCILENTRM80E45	KF81E15060075A0000000	KF81E15085045A0000000	MA059020	N0455115000	N5510150000
N9861735080	Y300SS/63/127/1	YCILENTRM80E50	KF81E15060080A0000000	KF81E15085050A0000000	MA059030	N0456180000	N551015000KIT
N9880025000	Y8954916X	YISCGK1	KF81E15060085A0000000	KF81E15085055A0000000	MA0590E0	N0456182000	N5520120000
N9880030000	Y9A86013	YISCGK100	KF81E15060090A0000000	KF81E15085060A0000000	MV4000SAGF	N0456413000	N5520125000
N9880035000	Y9A86113	YISCGK20	KF81E15060450A0000000	KF81E15090035A0000000	MV4000SANF	N0457000000	N5520130000
N9880125000	Y9A86313	YISCOK	KF81E15060850A0000000	KF81E15090040A0000000	MV4000SOCF	N0492205000	N5520135000
N9880130000	YCILENTRM31E35	YOR68000401411	KF81E15065035A0000000	KF81E15090050A0000000	MV4000SOKF	N0498003000	N5520150000
N9880135000	YCILENTRM31E40	YOR68000401412	KF81E15065040A0000000	KF81E15090055A0000000	MV5002IAGK	N0498800000	N555382500KIT
N9881025000	YCILENTRM31E45	YSV-4C-2DB4MX	KF81E15065045A0000000	KF81E15090060A0000000	MV5002IOCF	N0550650000	N555383000KIT
N9881030000	YCILENTRM31E50	YSV-DF7I-W	KF81E15065050A0000000	KF81E15090065A0000000	MV5002IOKF	N0551550000	N555383500KIT
N9881035000	YCILENTRM31E55	YSV-DFFI-W	KF81E15065055A0000000	KF81E15090070A0000000	MV5012CAGK	N0553100000	N9300015000
N9881125000	YCILENTRM35E35	YYA567000010000	KF81E15065060A0000000	KF81E15090075A0000000	MV5082SAGK	N0557030100	N9350015000
N9881130000	YCILENTRM35E40	YYA567000020000	KF81E15065065A0000000	KF81E15090080A0000000	MV5222RAGK	N0557030200	N9801025080
N9881135000	YCILENTRM35E45	YYA567000030000	KF81E15065070A0000000	KF81E15090085A0000000	MV5232SAGK	N0980000000	N9801030080
NF5013/1NE	YCILENTRM35E50	YYA567000040000	KF81E15065075A0000000	KF81E15100035A0000000	MV5352GSMF	N0980001000	N9801035080
NF5013/60/1GR	YCILENTRM35E55	YYA567000050000	KF81E15065080A0000000	KF81E15100040A0000000	N0200685	N0980001800	N9801125080
NF5013/60/1Z	YCILENTRM35E60	YYA950010060000	KF81E15065085A0000000	KF81E15100045A0000000	N0200686	N0980002000	N9801130080
NF6361	YCILENTRM40E35	YYLEB/200/EB1	KF81E15070035A0000000	KF81E15100050A0000000	N0200711	N0980002100	N9801135080
NF6806	YCILENTRM40E40	YYLEM/200/EG1	KF81E15070040A0000000	KF81E15100055A0000000	N0250006100	N0980003000	N9801425080
NF6814	YCILENTRM40E45	YYSEB/200/EB1	KF81E15070050A0000000	KF81E15100060A0000000	N0250006200	N0980004000	N9801430080
NF6816	YCILENTRM40E50	YYSEB/250/EB1	KF81E15070055A0000000	KF81E15100065A0000000	N0250010000	N0980005000	N9801435080
NF6816/1	YCILENTRM40E55	YYSEB/400/EB1	KF81E15070060A0000000	KF81E15100070A0000000	N0257008000	N0980006000	N9801525080
NPAM11000300000	YCILENTRM45E35	YYSEM/250/EG1	KF81E15070065A0000000	KF81E15100075A0000000	N0442697090	N0980007000	N9801530080
PAL440046000000	YCILENTRM45E40	YYSEM/400/EG1	KF81E15070070A0000000	KF81E15100080A0000000	N0450013000	N49801025000	N9801535080
PAM210007000000	YCILENTRM45E45	YYSEM/520/EG1	KF81E15070075A0000000	KF81E15100085A0000000	N0450014000	N49801030000	N9801625080
PAN2100041	YCILENTRM45E50	YYTP2/26/216/1G	KF81E15070080A0000000	KF81E15100090A0000000	N0450016000	N49801035000	N9801630080
PK1005901000000	YCILENTRM45E55	YZN567000010000	KF81E15070085A0000000	KF81E15100095A0000000	N0450051000	N5003500000	N9801635080
Y0190100000	YCILENTRM50E35	YZN567000020000	KF81E15070090A0000000	KF81E15100100A0000000	N0450052000	N5004000000	N9801725080
Y0622001058	YCILENTRM50E40	YZN5670000R0000	KF81E15070095A0000000	KF81E15100105A0000000	N0450056000	N500400000TDR	N9801730080
Y06220010S3	YCILENTRM50E45	YZN811303120000	KF81E15070100A0000000	KF81E15100110A0000000	N0450057000	N5004200000	N9801735080
Y0631001158	YCILENTRM50E50	YZN811303870000	KF81E15070105A0000000	KF81E15100115A0000000	N0450058000	N5004300000	N9801825080
Y06310011S3	YCILENTRM50E55	YZN811303880000	KF81E15070110A0000000	KF81E15100120A0000000	N0450066000	N5004500000	N9801830080
Y0631001258	YCILENTRM55E35	KF81E15055065A0000000	KF81E15070115A0000000	KF81E15100125A0000000	N0450066000SEL	N5403600090	N9801835080
Y06310012S3	YCILENTRM55E40	KF81E15055070A0000000	KF81E15070120A0000000	KF81E15100130A0000000	N0450067000	N5403800090	N9811025080
Y0AE8321	YCILENTRM55E45	KF81E15055075A0000000	KF81E15070125A0000000	KF81E15100135A0000000	N0450082000	N5501050000	N9811030080

Il Gruppo ASSA ABLOY è leader globale
nelle soluzioni di accesso.
Aiutiamo ogni giorno le persone
a sentirsi più sicure, protette
ed a scoprire un mondo più aperto.

ASSA ABLOY
Opening Solutions

www.assaabloyopeningsolutions.it

ASSA ABLOY Italia S.p.A.

Tel.: +39 051 6812411

Fax: +39 051 827486

info.it.openingsolutions@assaabloy.com

www.assaabloyopeningsolutions.it



Cod. H000029 / 12-2021