

Edizione 2025
Catalogo

Soluzioni di Controllo Accessi



40 Anni di Esperienza



← catalogo on-line

www.cdvi.it

Produttori dal 1985



Maggio 2025

Controllo Accessi Online Client/Server

Controllo Accessi Online



CDVI CENTAUR utilizza una tecnologia di crittografia all'avanguardia per proteggere i tuoi dati e le tue risorse. Il sistema funziona su data base relazionale SQL-SERVER
CDVI CENTAUR è conforme alle normative sulla protezione dei dati, garantendo la massima tranquillità.



Facilità d'uso

CDVI CENTAUR è facile da installare e utilizzare, anche per chi non ha competenze tecniche. Il software di gestione è intuitivo e permette di configurare il sistema in modo semplice e veloce. CDVI CENTAUR è compatibile con una vasta gamma di dispositivi, tra cui: lettori di prossimità, tastiere, lettori biometrici, ricevitori radio.



Controllo e visibilità totale

CDVI CENTAUR si adatta alle tue esigenze specifiche, sia che tu abbia bisogno di proteggere un piccolo ufficio o un grande edificio. Il sistema è modulare e può essere ampliato facilmente in futuro. CDVI CENTAUR offre diverse opzioni di personalizzazione, tra cui la possibilità di integrare il sistema con altre soluzioni di sicurezza.



Integrazione e affidabilità

CDVI è un'azienda leader nel settore della sicurezza, con una lunga esperienza nella progettazione e produzione di sistemi di controllo accessi. I prodotti CDVI sono realizzati con materiali di alta qualità e sono sottoposti a rigorosi test per garantire la massima affidabilità. CDVI offre un servizio di assistenza clienti efficiente e disponibile per risolvere qualsiasi problema.



Controllo Accessi Online

Il sistema di controllo accessi CENTAUR nasce per soddisfare qualunque tipologia di richiesta e necessità nel controllo degli accessi. I moduli di Gestione TVCC, Gestione Ronda, Gestione Parcheggi, Gestione Visitatori, Gestione Mappe Grafiche, Gestione Report vengono rilasciati insieme al software e permettono di personalizzare le varie richieste del mercato nazionale ed internazionale. Il software può essere attivato in lingue diverse in modo da rendere il sistema user friendly con qualunque operatore. Il sistema può essere gestito a livello geografico tramite VPN e può essere installato su PC, Server o Server virtuale.

INDICE

CENTAUR SOFTWARE	p. 04
MODULI SOFTWARE.....	p. 05
C900IP.....	p. 06
CAA470ATR	p. 06
CAA480ATR	p. 07
CAA482P	p. 07
CAA460P.....	p. 07



CARATTERISTICHE TECNICHE SOFTWARE CENTAUR

Connessione TCP/IP	SI
Data Base SQL/Server	SI
Gestione Ascensori	SI
Gestione Visitatori	SI
Gestione Allarmi	SI
Gestione Avvisi Programmabili	SI
Gestione NVR e Telecamere IP	SI
Interfaccia Grafica in Tempo Reale	SI
Gestione siti Locali e Remoti	SI
Acquisizione dati di Rilevazione Presenze	SI
Moduli Supplementari per max Flessibilità	SI
Personalizzazione Report ed Eventi	SI
Gestione Parcheggi	SI
Gestione Ronda	SI
Gestione Contatore	SI
Integrazione con SAP	SI
Multilingua	SI
Data base relazionali presenti su server MSDE 8 / SQL 2000	SI
Gestione fino a 132.000 lettori multitecnologia	SI
Gestione fino a 1.000.000 di tessere	SI
Gestione firma in ENT/USC su IPAD/Tablet per visitatori	SI

PRO-REPORT GENERATORE REPORT PERSONALIZZABILI

A differenza di tutti gli altri sistemi di controllo accessi, il modulo PRO-REPORT può essere installato su tutti i computer. E' incluso in tutte le edizioni e nella licenza del posto di lavoro.

Report su richiesta

Le funzioni salienti del PRO-REPORT si trovano nella forza del motore di ricerca, il quale comprende tutti i filtri necessari per scegliere i criteri più adatti alle proprie esigenze, permettendo di generare Report facili e veloci.

Report frequenti

PRO-REPORT permette di creare i report predefiniti, duplicare e modificare in base alle Vostre richieste.

Report programmazione

Generazione report automatica dei tempi di presenza con i parametri della pianificazione PRO-REPORT.

Report sulle timbrature acquisite (Tempi di Presenza)

Con il dispositivo di acquisizione timbrature integrato (Tempi di Presenza) si possono controllare facilmente le timbrature per il calcolo delle ore di: ritardo, ore ordinarie ed ore straordinarie della vostra organizzazione.

Caratteristiche del modulo PRO-REPORT

- Personalizzazione del calcolo delle ore di straordinario.
- Conteggio delle entrate e uscite su un lettore specifico.
- Generazione automatica dei report facile da utilizzare.
- Sottrazione dei tempi spesi per pausa, pranzo e cena.
- Possibilità di modificare manualmente il calcolo delle ore di Entrata / Uscita.
- Report immediati e veloci; 125 report predefiniti e 50 report programmabili.
- Esportazione dei report in formati diversi (ASCII, CSV, Excel, PDF e altri).
- Ricerca per gruppo in automatico di PRO-REPORT.
- Report utente, Tempi & Presenza assenze, azioni dell'operatore.
- Creazione delle regole di calcolo delle entrate e uscite con gestione estivo e invernale.
- Tipologia di report multipli : eventi, configurazione di sistema, accesso, tempi di presenza, assenze, interventi operatore, calcolo delle entrate.





FRONTDESK Gestione Badges

Permette all'operatore di creare, cancellare, stampare e modificare i badges con la nostra interfaccia grafica intuitiva. L'integrazione di una foto di identità sul badge è incluso in FrontCard.



IMPORT/EXPORT Badges

Importazione /esportazione dati dei badges verso applicazioni esterne formato CSV. Realizzazione facile e sicura dell'esportazione dei badges comuni verso siti multipli.



UTILITA' DI SISTEMA

Gestione globale del database con sette utilità di sistema semplici.



FRONTGUARD Autenticazione visiva

Visualizza in tempo reale l'immagine dell'utente che risiede nel database: nel momento in cui viene letto un badge il sistema mostra all'utente l'immagine.



LOCATOR Controllo Entrate / Uscite

Monitoraggio in tempo reale di tutte le entrate e le uscite per ogni utente con visualizzazione a video e stampa.



WAVEPLAYER Generatore suono

Genera un suono ad ogni evento che si verifica nel sistema. Questo permette all'operatore di verificare l'evento anche se non guarda il monitor del PC.



GESTIONE PARCHEGGI

La Gestione Parcheggi di Centaur offre una vera e propria visione delle attività in tempo reale. Inoltre, permette di vedere rapidamente il numero di parcheggi occupati, con quale utente e quanti posti auto sono disponibili. Sarà possibile assegnare manualmente spazi liberi di parcheggio. Quando la capacità del parcheggio è raggiunta, il sistema può attivare un segnale "PARCHEGGIO PIENO" ed infine generare report sull'utilizzo del parcheggio e le sue attività.



GESTIONE VISITATORI

Il modulo Gestione Visitatori è in grado di gestire e registrare tutti gli ospiti che si recano presso la Vostra azienda. Questo modulo è in grado di conservare i dati di tutti i visitatori e le loro attività, mantenendo tutte le informazioni di ogni visita. Questo modulo vi garantisce in qualunque momento le transazioni dei visitatori in entrata e in uscita dalla Vostra azienda.



GESTIONE RONDA

Il modulo Ronda trasmette in tempo reale tutti i passaggi dai vari punti prestabiliti mediante la lettura del badge della ronda o input da Sensore di movimento, Selettore a chiave o Pulsante oppure con la raccolta dati. Inclusivo di allarme per segnalazione di "fuori ora programmata" ed un report intuitivo di tutti gli eventi.



MODULO NVR

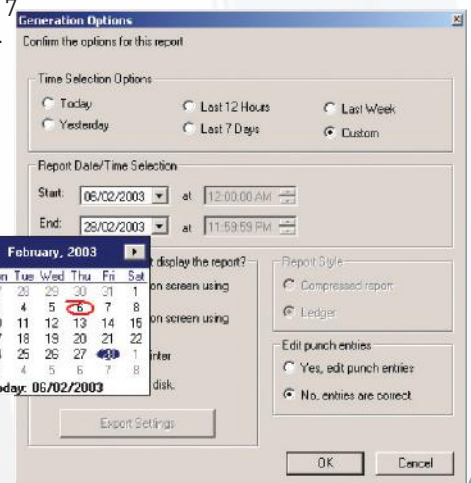
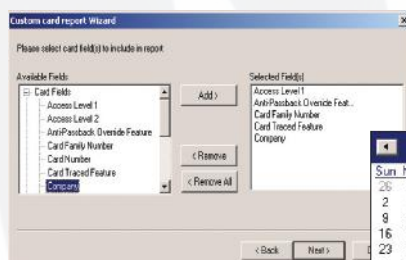
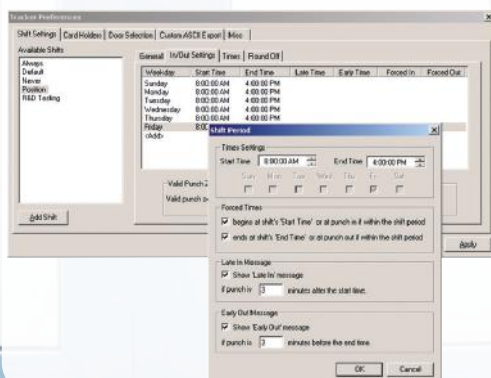
Il modulo video TVCC (NVR) di Centaur permette di avere il playback fino a 60 secondi prima e dopo uno specifico evento. Inoltre permette di catturare immagini (frame) durante il playback o visualizzazione in live della telecamera in formato Jpeg. Compatibile con i sistemi: Aimetis, JAD, Capture, Dahua, Dedicated Micros, Digiop, Digital WatchDog, EneoDVR, Everfocus, HIKVision, Infinova, Microcom, Milestone, NUUO, Samsung, Sphere, ViewGate, Vivotek, ecc.



FRONT VIEW GESTIONE INTERFACCIA GRAFICA IN TEMPO REALE

Con il modulo FrontView di Centaur sarete in grado di controllare il vostro sistema in modo grafico o in tempo reale. Inoltre con un semplice click sarete in grado di gestire varchi, relè, entrate ed uscite. Funzione completa di gestione allarmi e attivazioni di azioni a secondo della tipologia di evento, il tutto per garantirvi la massima gestibilità del Vostro sistema. FrontView è incluso in tutte le edizioni Centaur e permette di monitorare fino a 100 piani ed aree in tempo reale .

- Compatibile con Windows 2000, 2003, XP Professional, Vista e Windows 7
- Importazione e creazione di mappe grafiche in FronView (formato bmp).
- Libreria completa di icone [oppure creazione personale di nuove icone].
- Monitor e controllo di unità, oggetti e settori protetti a video.



PRO-REPORT
PERSONALIZZABILE

C900IP - CENTRALE IBRIDA WEB/CLIENT SERVER GESTIONE 2 VARCHI

La centrale C900IP è il cuore del sistema di controllo accessi Centaur. Tutti gli ingressi, le uscite, i lettori ed i moduli di espansione sono collegati direttamente alla C900IP. I sistemi con più centrali sono collegati tra di loro via rete LAN. L'architettura del database distribuito permette ad ogni centrale di prendere decisioni in pochi millisecondi senza interrogare il server. Installatori e professionisti scelgono la centrale C900IP per la sua affidabilità e velocità.

C900IP Centrale Centaur per la gestione di 2 porte



- Controllo di 2 varchi e 2 lettori
- Gestione fino a 50.000 utenti (badges)
- Memorizzazione fino a 25.000 eventi
- Integrabile con tutte le installazioni precedenti (A22)
- Qualsiasi centrale A22K è convertibile in centrale ascensore A22KEC semplicemente aggiornando il firmware gratuitamente (fino a 256 piani).
- Alimentatore universale integrato (120Vac / 240Vac)
- Porta Ethernet integrata con crittografia AES a 256 bit
- Bus di comunicazione RS485 integrato, 1220 mt
- Pagina web integrata per set up indirizzo e aggiornamento firmware
- Procedura semplice e veloce per la memorizzazione dei badges
- Auto-detect moduli hardware
- 2 Uscite Relè: (750 mA 12 VDC / ciascuno)
- 2 Uscite Relè: 2 relè forma C (contatto pulito) 5A/250Vac, 7A/125Vac, 7A/30Vcc
- Compatibile IPV6
- 6 ingressi multiuso (12 utilizzando il raddoppio della zona)
- Aggiornamenti firmware online in meno di 10 secondi
- Software di gestione e controllo per PC-WEB-Smartphone-Tablet incluso
- Gestione lettori Wiegand 26-30-44 bits / RS485
- Inclusivo di software di gestione Controllo Accessi Centaur Lite
- Gestione fino a 1000 digital I/O (1 modulo AIOM 10 I/O)
- Gestione TVCC, Allarmi, Email, Parcheggi, Contatori, Ascensori
- Custodia dimensioni (H x W x D): 29 x 28 x 8cm
- Scheda PCB dimensioni (W x H): 20 x 12cm










CAA470ATR - MODULO ESPANSIONE LETTORI FINO A 2 VARCHI

Il modulo di espansione CAA470ATR facilita l'espansione del vostro sistema di controllo accessi. La tecnologia E-bus permette di installare i moduli fino a una distanza di 1.220m dalla centrale C900IP (riduzione del costo del cavo durante l'installazione collegando un solo cavo alla C900IP). I lettori, tastiere, contatti, moduli e output dei lettori possono essere collegati localmente a CAA470ATR, installando il modulo di espansione in prossimità del varco.

ARTICOLO	RIFERIMENTO	DESCRIZIONE
C900IP	F0111000231	CENTRALE PER IL CONTROLLO DI 2 VARCHI INCLUSIVA DI INTERFACCIA TCP/IP
CAA470ATR	F0111000059	MODULO ESPANSIONE 2 LETTORI IN CUSTODIA METALLICA INCLUDE TR1640
TR1640	F0303000004	TRASFORMATORE PER MODULO ESPANSIONE CAA470ATR A 16VAC/40VA CLASSE 2

CAA470ATR Modulo Espansione



- Custodia dimensioni (L x W): 295 x 285 x 78mm
- Scheda PCB dimensioni (L x W): 210 x 100mm
- 4 inputs (sensore varco e unità REX)
- Fino a 3 moduli CAA470ATR per C900IP
- 6 uscite lettori (LEDs rosso/verde e buzzer)
- Collegamento E-Bus fino a 1220m dalla C900IP
- Gestione lettori & tastiere Wiegand a 26-30-44 bits
- Indicatore di stato LEDs comprensibile
- Comando Serratura: 2 relè
- Contatti puliti, 5A/30Vdc NC/NA
- Alimentazione: 220Vac










Tutte le caratteristiche tecniche, immagini, disegni, dimensioni, presenti in questo documento possono essere modificate o sostituite senza nessun preavviso

CAA480ATR - MODULO DI CONTROLLO E GESTIONE ASCENSORI

Collegato alla centrale C900IP via E-Bus, il modulo CAA480ATR è in grado di controllare fino a 16 piani ascensore. Quando il badge abilitato viene letto, il sistema CENTAUR attiva il relè del piano, permettendo all'utente di selezionare il piano abilitato all'accesso.

ARTICOLO	RIFERIMENTO	DESCRIZIONE
CAA480ATR	F0111000030	MODULO CONTROLLO ASCENSORI 16 PIANI IN CUSTODIA METALLICA INCLUSIVO DI TR1640
TR1640	F0303000004	TRASFORMATORE PER ESPANSIONE CAA470ATR A 16VAC/40VA CLASSE 2
CAA482P	F0111000007	MODULO DESTINAZIONI REPORT SOLO CON CAA480ATR

CAA480ATR Modulo Ascensore



- Dimensione Custodia (L x W x D): 400 x 337 x 105mm
- Dimensione scheda PCB (L x W): 140 x 80mm
- 16 relè di attivazione piani e 1 input da centrale Antincendio
- Controllo fino a 64 piani e 2 cabine ascensori
- Modulo report destinazioni: CAA482P
- Collegamento a Centrale A22, A22K, C900IP via E-Bus -RS485
- Programmazione individuale dei piani
- Batteria di back-up con corrente di ricarica selezionabile
- Supervisione completa (tamper, Batteria e mancanza AC) comprensivo di segnalazione LEDs
- Tamper e Antincendio: 1
- Uscite Relè: 16 relè max carico 20A/16V dc, NC/NO
- Alimentazione: trasformatore, 16V ac, 40VA, 50/60 Hz
- Assorbimento: 2.5A max





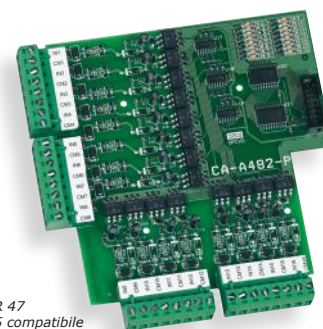







CAA482P Modulo Report Destinazioni

- Dimensione scheda PCB (L x W): 130 x 127mm
- Connessione diretta al modulo ascensore CAA480ATR
- 1 badge letto / 1 solo piano selezionabile
- Registrazione di validità o invalidità del piano
- 16 input per selezione piano e indicazione LED
- Tipo di connessione al CAA480ATR: Flat Cable 14
- Tempo di validazione input : 700 ms
- Attivazione input DC: 15V dc (min), 16,5Vdc (max)
- Alimentazione: 5Vdc
- Assorbimento: 28mA (nominale), 108mA (max.)












CAA460P - MODULO DI ESPANSIONE RELÈ

Questo modulo permette di ampliare e gestire al meglio il vostro sistema di controllo accessi. Ad ogni centrale C900IP si possono collegare fino a max di 2 moduli CAA460P che, sommati ai relè presenti sulla centrale, consentono di avere 16 relè totali completamente gestibili dal software.

ARTICOLO	RIFERIMENTO	DESCRIZIONE
CAA460P	F0111000032	MODULO ESPANSIONE A 7 RELE' IN CUSTODIA METALLICA

CAA460P Modulo Relè



- Dimensioni custodia (L x W x D): 258 x 207 x 78mm
- Dimensioni scheda PCB (L x W): 140 x 82mm
- 7 Relè C/NA/NC output si aggiungono alla centrale C900IP
- Massimo fino a 2 moduli CAA460P per centrale C900IP
- Connessione alla centrale C900IP via E-bus RS485
- Distanza di collegamento dalla centrale fino a 1220m
- Output: 7 Relè C/NA/NC massimo carico 5A/28Vdc, NC/NA
- Alimentazione: 12Vdc
- Assorbimento: 450mA max












Controllo Accessi Online Web/Server

Controllo Accessi Online e Autonomo



Massima Sicurezza

CDVI KRYPTO utilizza una tecnologia di crittografia all'avanguardia per proteggere i tuoi dati e le tue risorse. La crittografia AES a 256 bit, la stessa utilizzata dai militari, protegge le informazioni sensibili da accessi non autorizzati. CDVI KRYPTO è conforme alle normative sulla protezione dei dati, garantendo la massima tranquillità.



Facilità d'uso

CDVI KRYPTO è facile da installare e utilizzare, anche per chi non ha competenze tecniche. Il software di gestione è intuitivo e permette di configurare il sistema in modo semplice e veloce. CDVI KRYPTO è compatibile con una vasta gamma di dispositivi, tra cui: lettori di prossimità, tastiere, lettori biometrici, ricevitori radio.



Controllo e visibilità totale

CDVI KRYPTO si adatta alle tue esigenze specifiche, sia che tu abbia bisogno di proteggere un piccolo ufficio o un grande edificio. Il sistema è modulare e può essere ampliato facilmente in futuro. CDVI KRYPTO offre diverse opzioni di personalizzazione, tra cui la possibilità di integrare il sistema con altre soluzioni di sicurezza.



Integrazione e affidabilità

CDVI è un'azienda leader nel settore della sicurezza, con una lunga esperienza nella progettazione e produzione di sistemi di controllo accessi. I prodotti CDVI sono realizzati con materiali di alta qualità e sono sottoposti a rigorosi test per garantire la massima affidabilità. CDVI offre un servizio di assistenza clienti efficiente e disponibile per risolvere qualsiasi problema.



Controllo Accessi Online

ATRIUM è un sistema di controllo accessi basato su web, in grado di gestire fino a 500 porte e 10.000 utenti. Sviluppato pensando all'utente finale, ATRIUM è dotato di un portale web intuitivo e di un software gestionale gratuito di controllo dell'accesso remoto per più siti da qualsiasi dispositivo.

A photograph of a modern glass entrance door with a metal frame, set in a stone-tiled floor.

KRYPTO HIGH SECURITY SOLUTION

INDICE

ATRIUM GESTIONALE.....	p. 10
MODULI SW.....	p. 11
A22K	p. 14
R125USB.....	p. 14
R1356USB.....	p. 14
AFPLAN	p. 14
AMC25	p. 14
CAA480ATR	p. 15
CAA482P	p. 15
AIOM	p. 15

ATRIUM - SOFTWARE DI CONTROLLO ACCESSI VIA WEB - PC - MOBILE

Il sistema di controllo accessi ATRIUM nasce per soddisfare qualunque tipologia di richiesta e necessità nel controllo degli accessi. I moduli di Gestione TVCC, Gestione Parcheggi, Gestione Targhe Autoveicoli, Gestione Mappe Grafiche, Gestione Report, Gestione Ascensori, Gestione Input/Output permettono di rispondere alle varie richieste del mercato nazionale e internazionale. Il software può essere attivato in lingue diverse in modo da rendere il sistema user friendly con qualunque operatore. Il sistema può essere gestito a livello locale, on-line via PC, Web e Smartphone. Il modulo Macro integrato nel software ATRIUM permette all'Utente di personalizzare molte funzioni adattandolo alle Sue aspettative. ATRIUM viene rilasciato gratis insieme alle centrali A22 e A22K.



ATRIUM Generatore Report

A differenza di tutti gli altri sistemi di controllo accessi, ATRIUM include un generatore di report che il Cliente può utilizzare e personalizzare liberamente sulla base delle proprie necessità. All'interno si trovano una serie di filtri per ogni singola voce del programma e possono essere estrapolati e riportati in excel, pdf e di conseguenza stampati.

Report su richiesta: le funzioni salienti sono tutte riportate in ATRIUM, il quale comprende tutti i filtri necessari per scegliere i criteri più adatti alle proprie necessità, permettendo di generare Report facili e veloci.

Report predefiniti: ATRIUM viene rilasciato con una serie di report predefinit (oltre 70) e possono essere duplicati e modificati in base alle Vostre richieste.

ATRIUM Caratteristiche Tecniche

Gestione Varchi / Porte	500
Controllo Input	1.000
Schedulazione / Periodi	100 / 100
Livelli di Accesso	100
Badge	10.000
Utenti	10.000
Centrali Master (A22 / A22K)	50
Centrali Slave (A22 / A22K)	200
Email	SI
Gestione Macro per personalizzazione funzioni SW	SI
Import / Export Dati & Badges	SI
Connessione TCP/IP a bordo	SI
Web server integrato (PC - WEB - Smartphone)	SI
Gestione Ascensori	SI
Gestione Domotica	SI
Gestione Allarmi	SI
Gestione Avvisi Programmabili	SI
Gestione NVR e Telecamere IP	SI
Interfaccia Grafica in Tempo Reale	SI
Gestione siti Locali e Remoti	SI
Acquisizione dati Rilevazione Presenze	SI
Moduli Supplementari per max Flessibilità	SI
Personalizzazione Report ed Eventi	SI
Gestione Parcheggi	SI
Gestione Ronda	NO
Gestione Contatore	SI
Gestione Targhe Autoveicoli	SI
Gestione Interblocco Porte	SI
Multilingua	SI
Import - Export dati	SI

ATRIUM Caratteristiche Tecniche

Aggiornamenti software tramite l'interfaccia web (gratis)

- Sistema di blocco e sblocco di emergenza e sicurezza (PPMS)
- Possibilità di cercare utenti o aree
- Importazione / esportazione di utenti (Badges) su file CSV, XLS, XML, TXT
- Rilevamento automatico delle centrali master e slave e moduli di interfaccia
- Apprendimento semplice e veloce dei badges
- Sistema con ripristino automatico
- Compatibile con i formati Wiegand (26, 30 e 44 bit) e ABA Track II
- Integrazione SDK (opzionale)



SDK Caratteristiche Tecniche



Software SDK (System Development Kit) permette di integrare il nostro hardware con qualunque applicazione.

MODULI - SOFTWARE INTEGRATI PER AUMENTARE LE POTENZIALITA'



IMPORT/EXPORT DATI & BADGES

Importazione /esportazione dati dei badges verso applicazioni esterne formato CSV. Realizzazione facile e sicura della esportazione dei badges comuni verso siti multipli.



LOCATOR CONTROLLO ENTRATE / USCITE

Monitoraggio in tempo reale di tutte le entrate e le uscite per ogni utente con visualizzazione a video e stampa.



GESTIONE CONTATORI

Monitoraggio in tempo reale e conteggio dei passaggi effettuati, programmazione per ogni singolo utente dei numeri di passaggi abilitati.



GESTIONE TARGHE AUTOVEICOLI

Monitoraggio in tempo reale di tutte le targhe autoveicoli, con verifica delle fasce orarie di entrata e uscita ed i periodi di abilitazione.



GESTIONE PARCHEGGI

La gestione Parcheggio in ATRIUM offre una vera e propria visione delle attività in tempo reale. Inoltre, permette di vedere rapidamente il numero di parcheggi occupati, con quale utente e quanti posti auto sono disponibili. Sarà possibile assegnare manualmente spazi liberi di parcheggio. Quando la capacità del parcheggio è raggiunta, il sistema può attivare un segnale "PARCHEGGIO- PIENO" ed infine, generare report sull'utilizzo del parcheggio e le sue attività.



MODULO GESTIONE TELECAMERE IP

Il modulo video TVCC ATRIUM permette di integrare e associare a qualunque ingresso una o più telecamere di rete per controllare e memorizzare eventi e immagini sul transito e sull'area di accesso. Le immagini ed i filmati vengono indirizzati e memorizzati su un disco di rete o su server.



GESTIONE ASCENSORI

Il modulo Gestione Ascensori permette di programmare e abilitare l'utente alla chiamata dell'ascensore oltre ad assegnare l'uscita ad un piano o più piani a secondo della programmazione effettuata.



GESTIONE INTERBLOCCO PORTE

Il modulo software per il controllo automatico della gestione interblocco porte consente di operare su una o più porte a secondo delle Vostre necessità, con programmazione facile e veloce attraverso le macro incluse nel pacchetto ATRIUM.

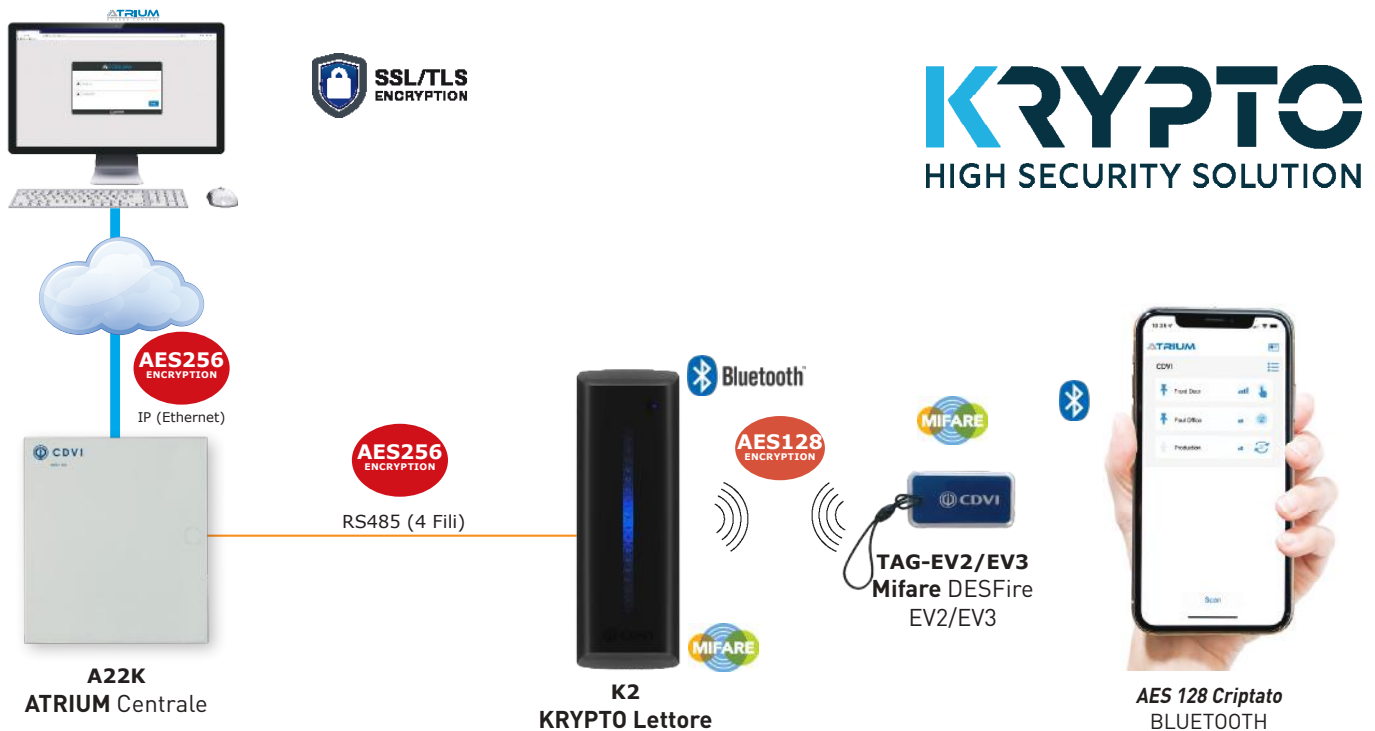


AFPLAN GESTIONE INTERFACCIA GRAFICA IN TEMPO REALE

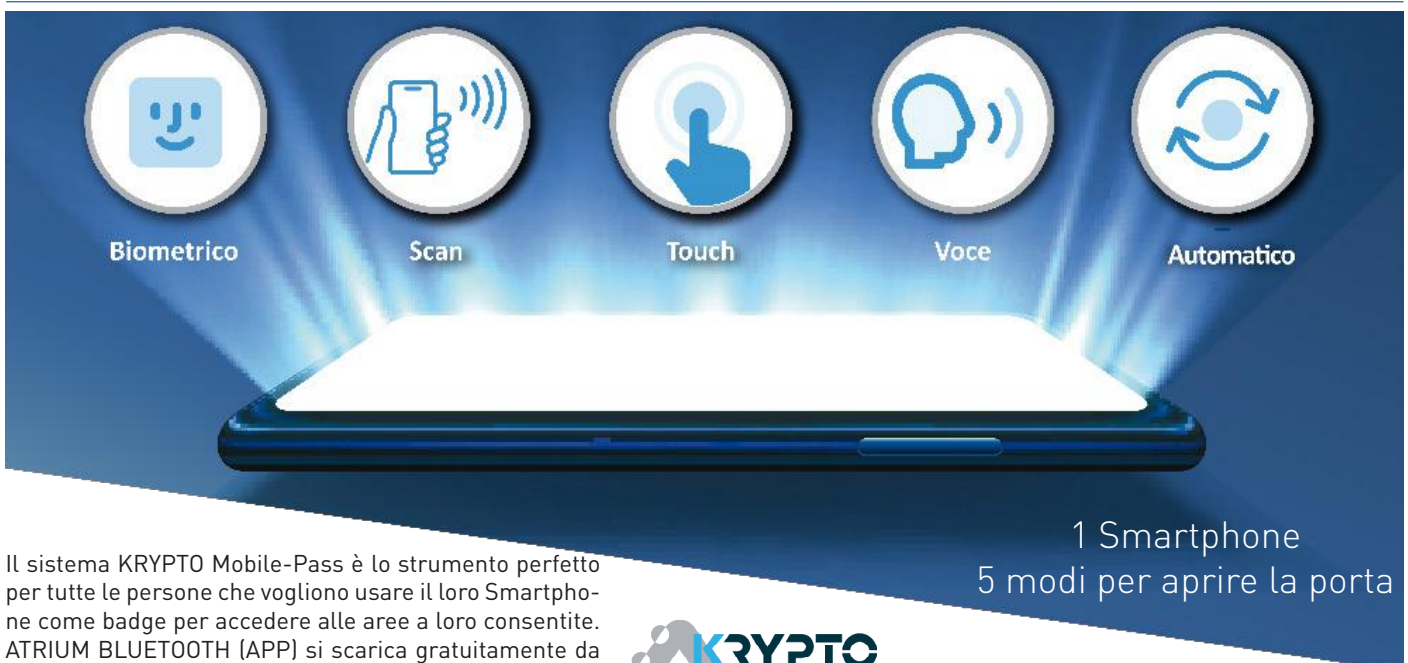
Il modulo AFPLAN di ATRIUM permette in tempo reale di verificare tutti gli accessi nelle varie aree ed una serie di segnalazioni vengono messe in evidenza (stato porta, lettura badge, tipo di lettore, nome dell'utente che ha transitato e immagine dell'utente nel caso sia presente una telecamere IP).



AES - CRITTOGRAFIA GARANTISCE SICUREZZA SU RETE LOCALE E REMOTA



MOBILE-PASS - MODULO PER CENTRALE A22K APP PER SMARTPHONE CON LETTURA BLUETOOTH

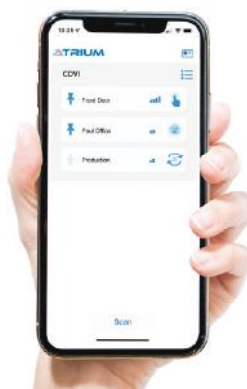


Biometrico **Scan** **Touch** **Voce** **Automatico**

1 Smartphone
5 modi per aprire la porta

Il sistema KRYPTO Mobile-Pass è lo strumento perfetto per tutte le persone che vogliono usare il loro Smartphone come badge per accedere alle aree a loro consentite. ATRIUM BLUETOOTH (APP) si scarica gratuitamente da Apple o Google Play Store.

La combinazione del sistema KRYPTO ad alta sicurezza ed il lettore Bluetooth permette di raggiungere livelli di sicurezza senza eguali sul mercato. Le credenziali dello Smartphone, Bluetooth e KRYPTO rendono il nostro controllo accessi il più sicuro e performante presente oggi nel mercato internazionale.



Caratteristiche Tecniche:

- Usa le credenziali e password del tuo Smartphone (Apple o Android)
- Compatibile con ATRIUM A22K, Lettori Bluetooth K2, K4, K5, KPROX, KPAD
- 5 Licenze MOBILE-PASS comprese
- Vendita pacchetti da 25 licenze MOBILE-PASS
- Nessun altro costo annuale e nessun cloud richiesto
- ATRIUM Bluetooth APP gratuita
- Compatibile con SMARTWATCH



Tutte le caratteristiche tecniche, immagini, disegni, dimensioni, presenti in questo documento possono essere modificate o sostituite senza nessun preavviso

A22K - CENTRALE KRYPTO WEB SERVER MASTER GESTIONE 2 VARCHI

La centrale A22K ha le stesse caratteristiche della centrale A22 inoltre ha la possibilità di collegare lettori in RS485 e lettori Wiegand: i protocolli di comunicazione AES256 & AES128 e gli algoritmi CDVI garantiscono affidabilità e sicurezza in qualunque ambiente.

ARTICOLO	RIFERIMEN-	DESCRIZIONE
A22	F0115000002	CENTRALE WEB SERVER PER LA GESTIONE FINO A 2 VARCHI E 2 LETTORI
A22K	F0115000020	CENTRALE WEB SERVER PER LA GESTIONE FINO A 2 VARCHI E 4 LETTORI
AFPLAN	F0111000226	MODULO GESTIONE MAPPE GRAFICHE INTERATTIVE CON INTERFACCIA WEB SOLO PER A22K
AMC25	F0108000047	LICENZA PER LA GESTIONE FINO A 25 SMARTPHONE SOLO PER A22K
R125USB	F0103000115	LETTORE USB A 125KHZ PER IL CARICAMENTO BADGE IN ATRIUM-CENTAUR
R1356USB	F0108000040	LETTORE USB A 13,56MHZ PER IL CARICAMENTO BADGE IN ATRIUM-CENTAUR
B7AH	C3202B001	BATTERIA TAMPONE RICARICABILE DA 12VDC/7A PER CENTRALE A22 & A22K

A22K Centrale web server per la gestione di 2 porte



- Controllo di 2 varchi e 4 lettori (Ingresso/Uscita per varco solo con lettori K)
- Può essere parametrizzato come Master e/o Slave
- Gestione fino 500 lettori, 10.000 utenti (badges)
- Memorizzazione fino a 25.000 eventi
- Integrabile con tutte le installazioni precedenti (A22)
- Qualsiasi centrale A22K è convertibile in centrale ascensore A22KEC semplicemente aggiornando il firmware gratuitamente (fino a 256 piani).
- Alimentatore universale integrato (120Vac / 240Vac)
- Porta Ethernet integrata con crittografia AES a 256 bit
- Bus di comunicazione RS485 integrato, 1220 mt
- Server Web HTTPS sicuro incorporato
- Procedura semplice e veloce per la memorizzazione dei badges
- Auto-detect moduli hardware
- 2 Uscite Relè: (750 mA 12 VDC / ciascuno)
- 2 Uscite Relè: 2 relè forma C (contatto pulito) 5A a 250Vac, 7A a 125Vac, 7A a 30Vcc
- Compatibile IPV6
- 6 ingressi multiuso (12 utilizzando il raddoppio della zona)
- Aggiornamenti firmware online in meno di 10 secondi
- Software di gestione e controllo per PC-WEB-Smartphone-Tablet incluso
- Gestione lettori Wiegand 26-30-44 bits / RS485
- Inclusivo di software di gestione Controllo Accessi ATRIUM
- Gestione fino a 1000 digital I/O (1 modulo AIOM 10 I/O)
- Gestione TVCC, Allarmi, Email, Parcheggi, Contatori, Ascensori
- Software gratuito
- Custodia dimensioni (H x W x D): 29 x 28 x 8cm
- Scheda PCB dimensioni (W x H): 20 x 12cm

R125USB



- » Lettore a 125Khz
- » Interfaccia USB
- » Lettore di caricamento codice badge su gestionale ATRIUM e CENTAUR

AFPLAN



- » Licenza gestione mappe grafiche
- » Planimetrie interattive nell'interfaccia web
- » Apertura porta a distanza
- » Attivazione con tessera EV2 tramite lettore K2,K4,K5,KPROX,KPAD
- » Solo per A22K

R1356USB



- » Lettore a 13,56 Mhz
- » Interfaccia USB
- » Lettore di caricamento codice badge su gestionale ATRIUM e CENTAUR

AMC25



- » Utilizza il tuo smartphone come badge
- » Cinque diversi metodi per convalidare l'accesso
- » Nessun abbonamento annuale o costi di archiviazione cloud
- » Da utilizzare solo con centrale A22K
- » App gratuita ATRIUM disponibile per iOS e Android

CAA480ATR - MODULO DI CONTROLLO E GESTIONE ASCENSORI

Collegato alla centrale A22 e A22K via E-Bus, il modulo CAA480ATR è in grado di controllare fino a 16 piani ascensore. Quando il badge abilitato viene letto, il sistema ATRIUM attiva il relè del piano, permettendo all'utente di selezionare il piano abilitato all'accesso.

ARTICOLO	RIFERIMENTO	DESCRIZIONE
CAA480ATR	F0111000030	MODULO CONTROLLO ASCENSORI 16 PIANI IN CUSTODIA METALLICA INCLUSIVO DI TR1640
TR1640	F0303000004	TRASFORMATORE PER ESPANSIONE CAA470ATR A 16VAC/40VA CLASSE 2
CAA482P	F0111000007	MODULO DESTINAZIONI REPORT SOLO CON CAA480ATR

CAA480ATR Modulo Ascensore



- Dimensione Custodia (L x W x D): 400 x 337 x 105mm
- Dimensione scheda PCB (L x W): 140 x 80mm
- 16 relè di attivazione piani e 1 input da centrale Antincendio
- Controllo fino a 64 piani e 2 cabine ascensori
- Modulo report destinazioni: CAA482P
- Collegamento a Centrale A22 e A22K via E-Bus -RS485
- Programmazione individuale dei piani
- Batteria di back-up con corrente di ricarica selezionabile
- Supervisione completa (tamper, batteria e mancanza AC) comprensivo di segnalazione LEDs
- Tamper e Antincendio: 1
- Uscite Relè: 16 relè max carico 20A/16Vdc, NC/NO
- Alimentazione: trasformatore, 16Vac, 40VA, 50/60 Hz
- Assorbimento: 2.5A max





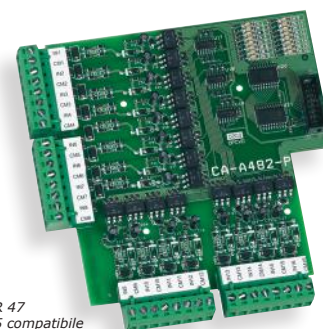







CAA482P Modulo Report Destinazioni

- Dimensione scheda PCB (L x W): 130 x 127mm
- Connessione diretta al modulo ascensore CAA480ATR
- 1 badge letto / 1 solo piano selezionabile
- Registrazione di validità o invalidità del piano
- 16 input per selezione piano e indicazione LED
- Tipo di connessione al CAA480ATR: Flat Cable 14
- Tempo di validazione input : 700 ms
- Attivazione input DC: 15V dc (min), 16,5V dc (max)
- Alimentazione: 5V dc
- Assorbimento: 28mA (nominale), 108mA (max.)












AIOM - MODULO INTERFACCIA DIGITAL INPUT / OUTPUT

Il modulo AIOM permette di interfacciarsi alla centrale A22 e A22K tramite linea seriale RS485. Dal software ATRIUM è possibile creare qualunque tipologia di scenario degli INPUT/OUTPUT per il comando e la gestione di apparecchiature esterne.

ARTICOLO	RIFERIMENTO	DESCRIZIONE
AIOM	F0111000125	MODULO DA 10 DIGITAL INPUT E OUTPUT IN CUSTODIA METALLICA

AIOM Modulo Digital I/O



- Gestione fino a 10 digital input /output
- Riconoscimento automatico del modulo AIOM su bus
- Fino a 4 moduli AIOM per centrale A22 e A22K
- Bus di espansione RS485 a 4 conduttori
- Gestione con diversi scenari e funzioni possibili usando le MACRO presenti in ATRIUM (porta del garage, aria condizionata, serrature, illuminazione ...)
- Alimentazione : 12V dalla centrale A22 e A22K
- Uscite open collector : 100 mA per ogni uscita
- Assorbimento : 70 mA, 10 x 100 mA max












Lettori e Tastiere per Controllo Accessi CENTAUR-ATRIUM-KRYPTO

Massima Sicurezza e Affidabilità



CDVI offre un'ampia gamma di lettori per diverse esigenze:

Lettori di prossimità: utilizzano la tecnologia RFID per identificare badge o tessere. Sono adatti per ambienti che richiedono un accesso facile e veloce.



Lettori biometrici: utilizzano l'impronta digitale o altre caratteristiche biometriche per identificare le persone. Sono adatti per ambienti ad alta sicurezza.



Lettori radio hands-free: utilizzano tag attivi per identificare prodotti o persone. Sono adatti per applicazioni di controllo accessi e gestione.

Tastiere con codice PIN: richiedono l'inserimento di un codice numerico per sbloccare l'accesso. Sono adatte per ambienti con un livello di sicurezza medio.



Tastiere con lettore di badge: combinano la funzionalità di una tastiera con quella di un lettore di badge. Sono adatte per ambienti che richiedono un doppio livello di sicurezza.

Tastiere antivandalo: sono progettate per resistere a urti e agenti atmosferici. Sono adatte per ambienti esterni o ad alto rischio di vandalismo.

Lettori e Tastiere

I prodotti CDVI sono realizzati con materiali di alta qualità e sono progettati per durare nel tempo. CDVI offre una vasta gamma di prodotti per soddisfare diverse esigenze di controllo degli accessi. Facilità di installazione e utilizzo, supporto tecnico qualificato per aiutare i Clienti con l'installazione e l'utilizzo dei prodotti. La gamma comprende sia lettori di prossimità standard sia ad alta sicurezza MIFARE® DESFire® EV2/EV3, tutti rigorosamente testati secondo gli standard.

INDICE

K2	p. 18
K21	p. 18
K4	p. 18
K5	p. 18
KPROX	p. 19
KPAD	p. 19
DGLIMWLC	p. 19
SOLARMB	p. 19
NANOPB	p. 20
SOLARKPB	p. 20
SOLARPB	p. 20
STARPB	p. 20
DGLIWLC	p. 21
DGLIFWLC	p. 21
KCPROXWLC	p. 21
GALEOW	p. 22
GALEOWBLACK	p. 22
SELW2630MF	p. 22
SELWR433	p. 22
SEL2641R433BWE	p. 23
CTBC	p. 23
CDV801AUHF	p. 24
CDV850AUHF	p. 24
CDV812AUHF	p. 24
CARD & TAG	p. 25

KRYPTO K2 - K2I LETTORI MIFARE DESFIRE EV1/EV2/EV3 & BLUETOOTH

K2 e K2I sono lettori in policarbonato e in acciaio inox con protocollo RS485 e OSDP-2 completamente trattati per essere installati all'interno o all'esterno. Il materiale e la costruzione li rendono antivandalo, eleganti e affidabili in qualunque ambiente e condizione. Si collegano solo alla centrale A22K.

ARTICOLO	RIFERIMENTO	DESCRIZIONE
K2	F0101000094	LETTORE MIFARE CLASSICO E DESFIRE EV1/EV2/EV3 - RS485 IN POLICARBONATO & BLUETOOTH
K2I	F0101000097	LETTORE MIFARE CLASSICO E DESFIRE EV1/EV2/EV3 - RS485 IN ACCIAIO INOX & BLUETOOTH



K2 Lettore MIFARE/DESFIRE





- Protocollo RS485 CDVI
- Lettore Bluetooth/NFC
- Lettore MIFARE classico DESFIRE EV2/EV3
- OSDP-2 compatibile (Open Supervised Device Protocol)
- Distanza di lettura fino a 10cm
- Segnalazione luminosa e sonora
- LED di stato: blue (stand-by)
Rosso (Accesso Negato)
Verde (Accesso Consentito)
- Policarbonato K2 in colore nero
- Montaggio a parete da applicare
- Alimentazione: 12Vdc / 200mA
- Dimensioni K2: 120 x 40 x 20mm
- Frequenza RFID: da 13,553 a 13,567 MHz
- Frequenza Bluetooth: da 2,402 a 2,480 GHz

Bluetooth





K2I Lettore MIFARE/DESFIRE





- Protocollo RS485 CDVI
- Lettore Bluetooth/NFC
- Lettore MIFARE classico DESFIRE EV2/EV3
- OSDP-2 compatibile (Open Supervised Device Protocol)
- Distanza di lettura fino a 10cm
- Segnalazione luminosa e sonora
- LED di stato: blue (stand-by)
Rosso (Accesso Negato)
Verde (Accesso Consentito)
- Custodia in Acciaio Inox K2I
- Montaggio a parete da applicare
- Alimentazione: 12Vdc / 200mA
- Dimensioni K2I: 120 x 40 x 20mm
- Frequenza RFID: da 13,553 a 13,567 MHz
- Frequenza Bluetooth: da 2,402 a 2,480 GHz

Bluetooth






 -40°C a +70°C
 

 test ambientale: vibrazione
  FCC CFR 47 Parte 15 compatibile
 

KRYPTO K4 - K5 LETTORE + TASTIERA MIFARE DESFIRE EV1/EV2/EV3 & BLUETOOTH

K4 e K5 sono lettori in policarbonato protocollo RS485 e OSDP-2 completamente trattati per essere installati all'interno o all'esterno. Il materiale e la costruzione li rendono antivandalo, eleganti e affidabili in qualunque ambiente e condizione. Si collegano solo alla centrale A22K.

ARTICOLO	RIFERIMENTO	DESCRIZIONE
K4	F0101000096	LETTORE + TASTIERA MIFARE DESFIRE EV1/EV2/EV3 CON BLUETOOTH E RS485
K5	F0101000100	LETTORE DA INCASSO MIFARE DESFIRE EV1/EV2/EV3 CON BLUETOOTH E RS485



K4 Lettore+Tastiera MIFARE/DESFIRE





- Protocollo RS485 CDVI
- Lettore Bluetooth integrato
- Tastiera + Lettore MIFARE classico DESFIRE EV2/EV3
- OSDP-2 compatibile (Open Supervised Device Protocol)
- Distanza di lettura fino a 10cm
- Segnalazione luminosa e sonora
- LED di stato: blue (stand-by)
Rosso (Accesso Negato)
Verde (Accesso Consentito)
- Policarbonato in colore nero
- Montaggio a parete da applicare
- Alimentazione: 12Vdc / 200mA
- Dimensioni: 139 x 48 x 25mm
- Frequenza RFID: da 13,553 a 13,567 MHz
- Frequenza Bluetooth: da 2,402 a 2,480 GHz

Bluetooth





K5 Lettore da incasso MIFARE/DESFIRE





- Protocollo RS485 CDVI
- Lettore Bluetooth integrato
- Lettore da incasso MIFARE classico DESFIRE EV2/EV3
- OSDP-2 compatibile (Open Supervised Device Protocol)
- Distanza di lettura fino a 10cm
- Segnalazione luminosa e sonora
- LED di stato: blue (stand-by)
Rosso (Accesso Negato)
Verde (Accesso Consentito)
- Policarbonato con mascherina bianca e nera nella confezione
- Montaggio a parete da applicare
- Alimentazione: 12Vdc / 200mA
- Dimensioni: 92 x 84 x 12,5mm
- Frequenza RFID: da 13,553 a 13,567 MHz
- Frequenza Bluetooth: da 2,402 a 2,480 GHz

Bluetooth






 -40°C a +70°C
 

 test ambientale: vibrazione
  FCC CFR 47 Parte 15 compatibile
 

Tutte le caratteristiche tecniche, immagini, disegni, dimensioni, presenti in questo documento possono essere modificate o sostituite senza nessun preavviso

KPAD - KPROX - LETTORI MIFARE 13,56MHZ DESFIRE EV1/EV2/EV3 & 125KHZ

Il KPROX e KPAD sono lettori in policarbonato con protocollo RS485 e OSDP-2 con doppia tecnologia di lettura MIFARE + 125Khz completamente trattati per essere installati all'interno o all'esterno. Il materiale e la costruzione li rendono antivandalo, eleganti e affidabili in qualunque ambiente e condizione. Si collegano solo alla centrale A22K.

ARTICOLO	RIFERIMENTO	DESCRIZIONE
KPROX	F0101000102	LETTORE MIFARE CLASSICO - DESFIRE EV1/EV2/EV3 & 125KHZ- RS485 IN POLICARBONATO & BLUETOOTH
KPAD	F0101000103	TASTIERA + LETTORE MIFARE CLASSICO - DESFIRE EV1/EV2/EV3 & 125KHZ- RS485 IN POLICARBONATO & BLUETOOTH

KPROX Lettore MIFARE/DESFIRE

- Protocollo RS485 CDVI
- Lettore Bluetooth/NFC
- Lettore MIFARE classico DESFIRE EV2/EV3 + Prossimità 125Khz
- OSDP-2 compatibile (Open Supervised Device Protocol)
- Distanza di lettura fino a 10cm
- Segnalazione luminosa e sonora
- LED di stato: blue (stand-by) Rosso (Accesso Negato) Verde (Accesso Consentito)
- Policarbonato KPROX in colore nero
- Montaggio a parete da applicare
- Alimentazione: 12Vdc / 200mA
- Dimensioni: 135 x 46 x 23mm
- Frequenza RFID: da 13,553 a 13,567 MHz
- Frequenza Bluetooth: da 2,402 a 2,480 GHz

KPAD Lettore + Tastiera MIFARE/DESFIRE

- Protocollo RS485 CDVI
- Lettore Bluetooth/NFC
- Tastiera + Lettore MIFARE classico DESFIRE EV2/EV3 + Prossimità 125Khz
- OSDP-2 compatibile (Open Supervised Device Protocol)
- Distanza di lettura fino a 10cm
- Segnalazione luminosa e sonora
- LED di stato: blue (stand-by) Rosso (Accesso Negato) Verde (Accesso Consentito)
- Policarbonato KPAD in colore nero
- Montaggio a parete da applicare
- Alimentazione: 12Vdc / 200mA
- Dimensioni: 135 x 46 x 23mm
- Frequenza RFID: da 13,553 a 13,567 MHz
- Frequenza Bluetooth: da 2,402 a 2,480 GHz

DGLIMWLC & SOLARMB - LETTORE MIFARE A 13,56MHZ ANTIVANDALO IN ACCIAIO

DGLIMWLC e SOLARMB sono lettori in policarbonato e acciaio inox completamente resinati per essere installati all'interno o all'esterno. I materiali e la costruzione li rendono antivandalo, eleganti e affidabili in qualunque ambiente e condizione.

ARTICOLO	RIFERIMENTO	DESCRIZIONE
DGLIMWLC	F0101000063	LETTORE MIFARE A 13,56MHZ IN ACCIAIO INOX CON PROTOCOLLO WIEGAND
SOLARMB	F0101000071	LETTORE MIFARE A 13,56MHZ IN POLICARBONATO CON PROTOCOLLO WIEGAND

DGLIMWLC Lettore MIFARE

PATENTED BREVETÉ

H.R.V.
ALTA RESISTENZA AL VANDALISMO

- Wiegand 26, 30 o 44 bits
- Connessione diretta a centrale A22/A22K e C900IP
- Segnalazione luminosa e sonora/ Elettronica resinata
- LED di stato: Giallo (stand-by) Rosso (Accesso Negato) Verde (Accesso Consentito)
- Acciaio Inox - Installazione da applicare
- Dimensioni: (L x W x D): 98 x 77x 19,5mm
- Tecnologia: MIFARE a 13,56 MHz - Lettura badge multi-protocollo
- Alimentazione: 12Vdc/100mA

SOLARMB Lettore MIFARE

- Wiegand 26, 30 o 44 bits
- Connessione diretta a centrale A22/A22K e C900IP
- Precablato con cavo da 3Mt
- Design Innovativo
- Segnalazione acustica e luminosa
- LED di stato: blue (stand-by) Rosso (Accesso Negato) Verde (Accesso Consentito)
- Elettronica resinata
- Materiale Policarbonato
- Tecnologia: MIFARE a 13,56Mhz
- Dimensioni: (L x W x D): 90 x 130 x 35mm
- Peso: 300gr
- Alimentazione: 12Vdc/220mA

Tutte le caratteristiche tecniche, immagini, disegni, dimensioni, presenti in questo documento possono essere modificate o sostituite senza nessun preavviso

NANOPB - SOLARKPB LETTORE O LETTORE + TASTIERA A 125KHZ

I lettori NANOPB & SOLARKPB sono in policarbonato completamente resinati per essere installati all'interno o all'esterno. Il materiale e la costruzione li rendono antivandalo, eleganti e affidabili in qualunque ambiente e condizione. Tastiera a infrarosso.

ARTICOLO	RIFERIMENTO	DESCRIZIONE
NANOPB	F0101000070	LETTORE DI PROSSIMITA' A 125KHZ IN POLICARBONATO COLORE NERO
SOLARKPB	F0101000074	TASTIERA + LETTORE DI PROSSIMITA' A 125KHZ IN POLICARBONATO COLORE NERO



NANOPB Lettore a 125Khz



IP 53

- Wiegand 26, 30 e 44 bits
- Connessione diretta a centrale A22/A22K e C900IP
- Alta prestazione di lettura
- Design innovativo
- Lettore a 125Khz
- Segnalazione luminosa e sonora
- LED di stato: blue (stand-by)
Rosso (Accesso Negato)
Verde (Accesso Consentito)
- Elettronica resinata
- Policarbonato
- Montaggio a parete da applicare
- Colore: Nero
- Alimentazione: 12Vdc / 80mA
- Dimensioni: 43 x 70 x 23mm
- Peso: 100gr



SOLARKPB Tastiera + Lettore 125Khz



IP 53

- Wiegand 26, 30 e 44 bits
- Connessione diretta a centrale A22/A22K e C900IP
- Alta prestazione di lettura
- Tastiera ad Infrarosso
- Lettore a 125Khz
- Design innovativo
- Segnalazione luminosa e sonora
- LED di stato: blue (stand-by)
Rosso (Accesso Negato)
Verde (Accesso Consentito)
- Elettronica resinata
- Policarbonato
- Montaggio a parete da applicare
- Colore: Nero
- Alimentazione: 12Vdc / 100mA
- Dimensioni: 130 x 90 x 35mm
- Peso: 300gr




 -25°C a +70°C
 

 test ambientale: vibrazione
  FCC CFR 47 Parte 15 compatibile
  IK9-1K10

SOLARPB - STARPB LETTORE A 125KHZ

I lettori SOLARPB & STARPB sono in policarbonato completamente resinati per essere installati all'interno o all'esterno. Il materiale e la costruzione li rendono antivandalo, eleganti e affidabili in qualunque ambiente e condizione.

ARTICOLO	RIFERIMENTO	DESCRIZIONE
SOLARPB	F0101000069	LETTORE DI PROSSIMITA' A 125KHZ IN POLICARBONATO COLORE NERO
STARPB	F0101000068	LETTORE DI PROSSIMITA' A 125KHZ IN POLICARBONATO COLORE NERO



SOLARPB Lettore a 125Khz



IP 53

- Wiegand 26, 30 e 44 bits
- Connessione diretta a centrale A22/A22K e C900IP
- Alta prestazione di lettura
- Lettore a 125Khz
- Design innovativo
- Segnalazione luminosa e sonora
- LED di stato: blue (stand-by)
Rosso (Accesso Negato)
Verde (Accesso Consentito)
- Elettronica resinata
- Policarbonato
- Montaggio a parete da applicare
- Colore: Nero
- Alimentazione: 12Vdc / 220mA
- Dimensioni: 130 x 90 x 35mm
- Peso: 300gr



STARPB Lettore a 125Khz



IP 53

- Wiegand 26, 30 e 44 bits
- Connessione diretta a centrale A22/A22K e C900IP
- Alta prestazione di lettura
- Lettore a 125Khz
- Design innovativo
- Segnalazione luminosa e sonora
- LED di stato: blue (stand-by)
Rosso (Accesso Negato)
Verde (Accesso Consentito)
- Elettronica resinata
- Policarbonato
- Montaggio a parete da applicare
- Colore: Nero
- Alimentazione: 12Vdc / 220mA
- Dimensioni: 130 x 41 x 28mm
- Peso: 300gr




 -25°C a +70°C
 

 test ambientale: vibrazione
  FCC CFR 47 Parte 15 compatibile
  IK9-1K10

Tutte le caratteristiche tecniche, immagini, disegni, dimensioni, presenti in questo documento possono essere modificate o sostituite senza nessun preavviso

DGLIWLC & DGLIFWLC - LETTORI DI PROSSIMITÀ A 125KHZ IN ACCIAIO INOX

DGLIWLC & DGLIFWLC sono lettori in acciaio inox completamente resinati per essere installati all'interno o all'esterno. Il materiale e la costruzione li rendono antivandalo, eleganti e affidabili in qualunque ambiente e condizione.

ARTICOLO	RIFERIMENTO	DESCRIZIONE
DGLIWLC	F0101000054	LETTORE DI PROSSIMITÀ A 125KHZ IN ACCIAIO INOX PER INTERNO ED ESTERNO
DGLIFWLC	F0101000053	LETTORE DI PROSSIMITÀ A 125KHZ IN ACCIAIO INOX PER INTERNO ED ESTERNO
KCPROXWLC	F0103000102	TASTIERA + LETTORE DI PROSSIMITÀ A 125KHZ IN ACCIAIO INOX PER INTERNO ED ESTERNO

10
ANNI
GARANZIA

DGLIWLC Lettore a 125Khz



- Wiegand 26, 30 o 44 bits
- Connessione diretta a centrale A22/A22K e C900IP
- Elettronica resinata
- Segnalazione luminosa e sonora
- Acciaio Inox
- Dimensioni (L x W x D): 98 x 77 x 19,5mm
- Tecnologia: 125 kHz
- Lettura badge multi-protocollo
- Installazione da applicare
- Alimentazione: 12Vdc
- Assorbimento: 100mA






ALTA RESISTENZA
AL VANDALISMO

RoHS CE IP53 -25°C a +70°C WEEE R&TTE test ambientale: vibrazione FCC CFR 47 Parte 15 compatibile IK9-1K10

KCPROXWLC - TASTIERA+LETTORI DI PROSSIMITÀ A 125KHZ IN ACCIAIO INOX

Lettore a doppia tecnologia prossimità a 125KHZ + Tastiera retro-illuminata in acciaio inox completamente resinata per essere installato all'interno o all'esterno. Il materiale e la costruzione lo rendono antivandalo, elegante e affidabile in qualunque ambiente e condizione.

10
ANNI
GARANZIA

KCPROXWLC Tastiera + Lettore a 125Khz



- Doppia tecnologia: Lettore di prossimità Tastiera Digidcode®
- Formato Output: Wiegand
- Connessione diretta a centrale A22/A22K e C900IP
- Acciaio inox
- Slim: Ideale per installazione su profili in alluminio, acciaio.
- Retro-illuminata
- Montaggio da Applicare
- Fissaggio con viti di sicurezza CDVI
- Segnalazione sonora e luminosa
- Dimensioni (L x W x D): 196 x 43 x 28mm
- Alimentazione: 12V dc
- Assorbimento: 120mA

ALTA RESISTENZA
AL VANDALISMO

10
ANNI
GARANZIA

DGLIFWLC Lettore a 125Khz



- Wiegand 26, 30 o 44 bits
- Connessione diretta a centrale A22/A22K e C900IP
- Elettronica resinata
- Segnalazione luminosa e sonora
- Acciaio Inox
- Dimensioni (L x W x D): 140 x 35 x 21.5mm
- Tecnologia: 125 kHz
- Lettura badge multi-protocollo
- Installazione da applicare
- Alimentazione: 12Vdc
- Assorbimento: 100mA

ALTA RESISTENZA
AL VANDALISMO

RoHS CE IP53 -25°C a +70°C WEEE R&TTE test ambientale: vibrazione FCC CFR 47 Parte 15 compatibile IK9-1K10

Tutte le caratteristiche tecniche, immagini, disegni, dimensioni, presenti in questo documento possono essere modificate o sostituite senza nessun preavviso

GALEOW - TASTIERA WIEGAND ANTIVANDALO RETRO-ILLUMINATA

GALEOW è una tastiera retro illuminata in Zamak completamente resinata per installazioni da interno ed esterno. Protocollo di comunicazione Wiegand a 26bit per collegamento alle centrali A22, A22K, C900IP.

ARTICOLO	RIFERIMENTO	DESCRIZIONE
GALEOW	F0201000062	TASTIERA RETRO-ILLUMINATA ANTIVANDALO CON PROTOCOLLO WIEGAND
GALEOWBLACK	F0201000068	TASTIERA RETRO-ILLUMINATA ANTIVANDALO BLACK CON PROTOCOLLO WIEGAND



GALEOW Tastiera Wiegand



- Formato Output: Wiegand
- Connessione diretta a centrali A22/A22K e C900IP
- Retro-illuminata
- Materiale: Zamak
- Segnalazione: acustica e luminosa
- Montaggio da Applicare
- Robusta e compatta
- Viti di fissaggio Torx®
- Completamente resinata
- Dimensioni: (L x W x D): 110 x 75 x 15mm
- Numero di caratteri per codice: 4, 5 o 6
- Alimentazione: 12Vdc
- Assorbimento: max. 100mA







GALEOWBLACK Tastiera Wiegand



- Formato Output: Wiegand
- Connessione diretta a centrali A22/A22K e C900IP
- Retro-illuminata
- Materiale: Zamak
- Segnalazione: acustica e luminosa
- Montaggio da Applicare
- Robusta e compatta
- Viti di fissaggio Torx®
- Completamente resinata
- Dimensioni: (L x W x D): 110 x 75 x 15mm
- Numero di caratteri per codice: 4, 5 o 6
- Alimentazione: 12Vdc
- Assorbimento: max. 100mA








 -25°C a +70°C
 





SELW2630MF - SELWR433 RICEVITORI CON PROTOCOLLO WIEGAND AD 1 E 4 CANALI

Ricevitori supereterodina con uscita Wiegand 26 o Wiegand 30 bit. L'architettura Wiegand 30 bit consente di inviare in uscita FACILITY CODE e NUMERO SERIALE del trasmettitore e, facendo uso di ulteriori 4 bit, l'informazione del PULSANTE del trasmettitore. Ogni pulsante sul trasmettitore risponde ad un canale; il massimo è di 4 canali.

ARTICOLO	RIFERIMENTO	DESCRIZIONE
SELW2630MF	F0103000067	RADIO RICEVITORE WIEGAND A 433,92 MHZ A 4 CANALI
SELWR433	F0103000069	RADIO RICEVITORE WIEGAND A 433,92 MHZ A 1 CANALE



SELW2630MF Ricevitore Wiegand



SELW2630MF (4 Canali)

- Wiegand 26 o 30 bit output
- Adatto per installazioni da interno ed esterno (IP55)
- Connessione a centrale A22, A22K, C900IP
- Radio Ricevitore
- 4 canali, Rolling Code, 433 MHz
- Opzione: antenna direttiva (SEA433)
- Frequenza: 433 MHz
- Range fino a 100m in campo aperto
- Dimensione: (L x W x D): 128 x 128 x 57mm
- Montaggio da Applicare
- Codice di Sicurezza: Keeloq® Rolling code
- Modulazione: AM/ASK
- Alimentazione: 12-24Vac/dc







SELWR433 Ricevitore Wiegand



SELWR433 (1 Canale)

- Wiegand 26 bit output
- Grado di protezione (IP30)
- Connessione a centrale A22, A22K, C900IP
- Ricevitore radio
- Opzione: antenna direttiva (SEA433)
- 1 canale, Rolling Code, 433 MHz
- Range fino a 100mt in campo aperto
- Dimensioni: (L x W x D): 105 x 45 x 28mm
- Contenitore ABS
- Montaggio da Applicare
- Alimentazione: 12-24Vac/dc





SEL2641R433BWE - RICEVITORE A DOPPIA TECNOLOGIA BLUETOOTH E ROLLING CODE 433MHZ

Ricevitore supereterodina per lettura a distanza da 0,5Mt a 15Mt con TAG attivi CTBC mani libere e ricevitore rolling code a 433Mhz per distanze in campo libero fino a 150mt. CDVI offre diverse soluzioni di lettura "tipo Telepass" per il controllo accessi veicolare e di persone, che permettono l'identificazione automatica dei veicoli e delle persone e l'apertura di varchi senza la necessità di un intervento manuale.

ARTICOLO	RIFERIMENTO	DESCRIZIONE
SEL2641R433BWE	F1001000117	RICEVENTE BEACON TRIGGER LUNGA PORTATA CON TAG BEACON CTBC
CTBC	F1001000118	TAG ATTIVO BLUETOOTH BEACON A 2,4GHZ



SEL2641R433BWE Lettore Bluetooth



TAG ATTIVO BLUETOOTH
CTBC

IP 55

- Tipo ricevitore: Supereterodina
- Demodulazione: AM/ASK.
- Connessione diretta a centrali: A22/A22K e C900IP
- Frequenza: 433.92 Mhz. -112 dBm.
- Impedenza d'ingresso: 50 Ohm.
- Alimentazione : 12 - 24 Vac/dc.
- Consumo: (12Vdc) 100 mA (max)
- Uscite: Wiegand 26, 30, 44 bit
- Ritardo del Wiegand: 0 Sec - 40 Sec.
- Protocollo di sicurezza: Keeloq® Hopping code
- Chiave di sicurezza: "ERONE"
- Bluetooth: BLE 4.2
- Frequenza Bluetooth: 2.4 GHz
- Numero di serie card Beacon: 32 bit
- Temperatura di funzionamento: -35°C a +70°C.
- Dimensioni ricevente: 155 x 118 x 56 mm
- Dimensioni Tag CTBC: 86 x 54 x 7mm
- Peso SEL2641R433-BWE: 65 gr.
- Protezione contenitore: IP55

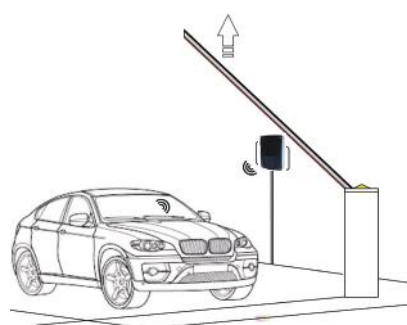



 -25°C a +70°C
 

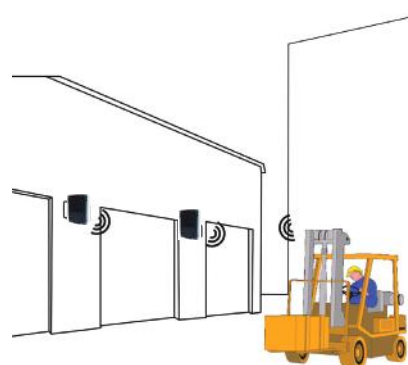
 test ambientale: vibrazione
  FCC CFR 47 Parte 15 compatibile

SISTEMA DI CONTROLLO ACCESSI MANI LIBERE CON TAG BLUETOOTH ATTIVO

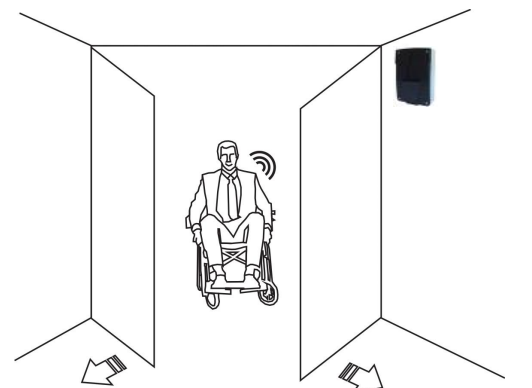
Le configurazioni qui di seguito evidenziano alcune delle possibili soluzioni e gestione dei sistemi di controllo accessi a mani libere. La ricevente SEL2641R433BWE può essere collegata ai sistemi di controllo accessi ATRIUM o CENTAUR.



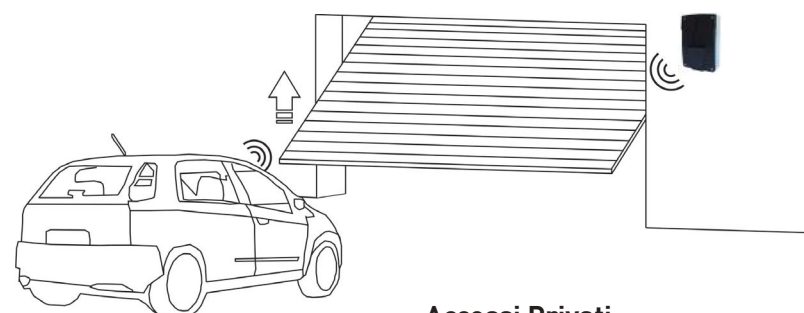
Barriere Stradali



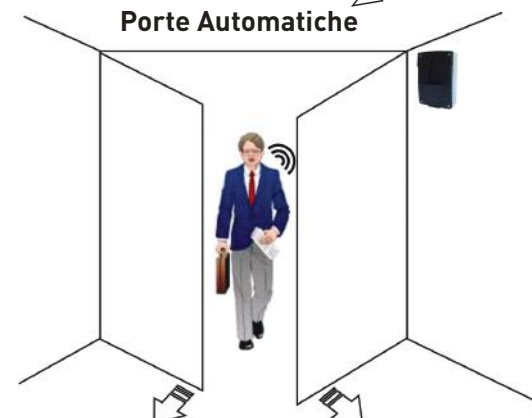
Accessi Industriali



Porte Automatiche



Accessi Privati



CDVXXXAUHF - LETTORI UHF WIEGAND DISTANZA DI LETTURA DA 2 A 12MT

CDVI UHF è una antenna UHF (865 - 868 MHz) ad alte prestazioni per l'identificazione di veicoli e persone. Si collega ai sistemi Atrium e Centaur attraverso il protocollo Wiegand. CDVI UHF fornisce accesso sicuro in molti contesti quali parcheggi, comunità con ingressi in comune, campus e magazzini. I lettori UHF sono semplici da installare e perfettamente adatti ad essere collegati a sistemi di controllo accesso (uscita Wiegand). Particolarmente indicato per l'identificazione veicolare grazie all'antenna molto direttiva. La frequenza di funzionamento può essere nella banda 902-928 MHz (FCC) o 865-868 Mhz (CE). 3 tipi di antenna: CDV801AUHF / CDV850AUHF (lunga portata) e CDV812AUHF portata media.

ARTICOLO	RIFERIMENTO	DESCRIZIONE
CDV801AUHF	E8527000001	ANTENNA UHF LETTURA DA 2 A 12MT POLARIZZAZIONE LINEARE CON LED
CDV850AUHF	E8527000004	ANTENNA UHF LETTURA DA 2 A 12MT POLARIZZAZIONE CIRCOLARE CON LED
CDV812AUHF	E8527000003	ANTENNA UHF LETTURA DA 2 A 5MT POLARIZZAZIONE CIRCOLARE CON LED
CP/UHF	E8533000011	TAG FORMATO CARTA DI CREDITO A DOPPIA TECNOLOGIA 125KHZ & UHF

CDV850AUHF Antenna UHF

CDV850AUHF

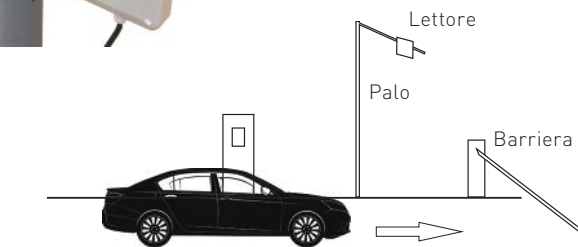
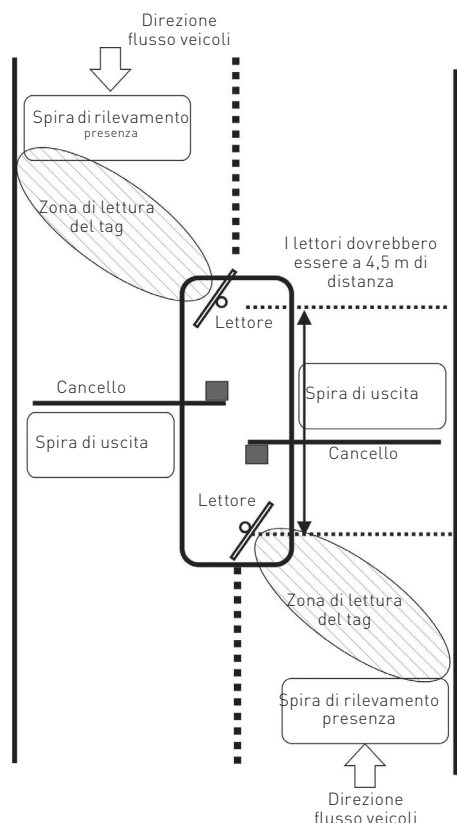
- Wiegand 26 o 30 bit output
- Adatto per installazioni da interno ed esterno (IP65)
- Connessione a centrale A22, A22K, C900IP
- Polarizzazione circolare
- Segnalazione luminosa
- Frequenza 865/868Mhz
- Range da 2 a 12Mt
- Dimensione: (L x W x D): 180 x 180 x 60mm
- Montaggio a palo (non Incluso)
- Staffa da palo inclusa
- Alimentatore 12Vdc incluso
- Assorbimento 200mA

CDV801AUHF Antenna UHF

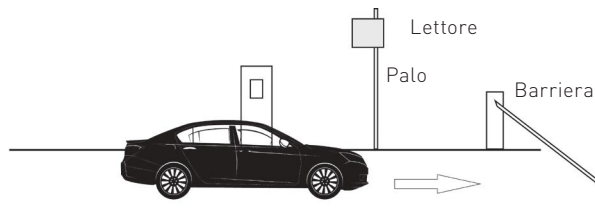
CDV801AUHF

- Wiegand 26 o 30 bit output
- Adatto per installazioni da interno ed esterno (IP65)
- Connessione a centrale A22, A22K, C900IP
- Polarizzazione lineare
- Segnalazione luminosa
- Frequenza 865/868Mhz
- Range fino da 2 a 12Mt
- Dimensione: (L x W x D): 180 x 180 x 60mm
- Montaggio a palo (non Incluso)
- Staffa da palo inclusa
- Alimentatore 12Vdc incluso
- Assorbimento 200mA

APPLICAZIONI : PARCHEGGIO, GARAGE, CARRAIO



INSTALLAZIONE: ANTENNA FRONTALE SOPRA ELEVATA



INSTALLAZIONE: ANTENNA LATERALE

Tutte le caratteristiche tecniche, immagini, disegni, dimensioni, presenti in questo documento possono essere modificate o sostituite senza nessun preavviso

CARD & TAG A 125KHZ - MIFARE - DESFIRE - UHF PER SISTEMI DI CONTROLLO



ARTICOLO	RIFERIMENTO	DESCRIZIONE
CP	F0104000001	BADGE FORMATO CARTA DI CREDITO A 125KHZ DIM. 85 X 54 X 0,8MM SOLO LETTURA
CPBV	B0104000001	BADGE FORMATO CARTA DI CREDITO A 125KHZ & 13,56MHZ DIM. 85 X 54 X 0,8MM SOLO LETTURA
CPE	F0104000002	BADGE FORMATO CARTA DI CREDITO A 125KHZ DIM. 85 X 54 X 1,8MM SOLO LETTURA
CP2	F0104000008	BADGE FORMATO CARTA DI CREDITO A 125KHZ + BANDA MAGNETICA DIM. 85 X 54 X 0,8MM SOLO LETTURA
CPLE	B0104000003	BADGE FORMATO CARTA DI CREDITO A 125KHZ DIM. 85 X 54 X 0,8MM LETTURA/SCRITTURA
CPUHF	B0104000004	BADGE FORMATO CARTA DI CREDITO A 125KHZ + UHF DIM. 85 X 54 X 0,8MM SOLO LETTURA
CP2UHF	B0104000005	BADGE FORMATO CARTA DI CREDITO A 125KHZ + UHF + BANDA MAGNETICA DIM. 85 X 54 X 0,8MM SOLO LETTURA
UHF ADESIVO	B0104000019	TAG UHF ADESIVO DA APPLICARE AL PARABREZZA AUTO PER LA LETTORE CDV801/802/812 AUHF
CPSTICKER-A	B0104000006	TAG CIRCOLARE ANTENNA TIPO AVVOLGIMENTO DIAMETRO 25MM A 125KHZ SOLO LETTURA
CPSTICKER-B	B0104000011	TAG CIRCOLARE ADESIVO IN PVC COLORE BIANCO DIAMETRO 25MM A 125KHZ SOLO LETTURA
BV	F0108000006	BADGE FORMATO CARTA DI CREDITO MIFARE 13,56MHZ DIM. 85 X 54 X 0,8MM
BVEV1	B0104000013	BADGE FORMATO CARTA DI CREDITO MIFARE 13,56MHZ DESFIRE EV1 MEMORIA 8K DIM. 85 X 54 X 0,8MM
BVEV2	B0104000014	BADGE FORMATO CARTA DI CREDITO MIFARE 13,56MHZ DESFIRE EV2 MEMORIA 8K DIM. 85 X 54 X 0,8MM
BVUHF	B0104000016	BADGE FORMATO CARTA DI CREDITO A 13,56MHZ MIFARE + UHF DIM. 85 X 54 X 0,8MM
BVSTICKER	B0108000017	TAG CIRCOLARE ADESIVO IN PVC COLORE BIANCO DIAMETRO 25MM A 13,56MHZ MIFARE
KTAG	F0104000059	TAG FORMATO PORTACHIAVE RETTANGOLARE IN PVC A 125KHZ SOLO LETTURA
BP	F0104000003	TAG FORMATO PORTACHIAVE IN PELLE COLORE NERO A 125KHZ SOLO LETTURA
METAL1	F0104000041	TAG FORMATO PORTACHIAVE IN POLICARBONATO E GHIERA IN METALLO COLORE NERO A 125KHZ SOLO LETTURA
METAL	F0108000033	TAG FORMATO PORTACHIAVE IN POLICARBONATO E GHIERA IN METALLO COLORE BLUE A 13,56MHZ MIFARE
METALD	F0108000044	TAG FORMATO PORTACHIAVE IN POLICARBONATO E GHIERA IN METALLO COLORE GRIGIO A 13,56MHZ DESFIRE EV2-4K
PMN	B0104000015	TAG FORMATO PORTACHIAVE IN PLASTICA COLORE NERO A 13,56MHZ MIFARE
PPB	B0104000007	TAG FORMATO PORTACHIAVE IN PLASTICA COLORE BLUE A 125KHZ SOLO LETTURA
PPG	B0104000008	TAG FORMATO PORTACHIAVE IN PLASTICA COLORE GRIGIO A 125KHZ SOLO LETTURA
PPC/LE	B0104000009	TAG FORMATO PORTACHIAVE IN PLASTICA A 125KHZ LETTURA E SCRITTURA
BSMN	B0104000018	BRACCIALETTO IN SILICONE DIAMETRO 74MM A 13,56MHZ MIFARE COLORE NERO
BSPB	B0104000012	BRACCIALETTO IN SILICONE DIAMETRO 74MM A 125KHZ COLORE BLUE SOLO LETTURA

**** PER EVENTUALI RICHIESTE SPECIALI DI TAG O BADGE NON PRESENTI IN QUESTO CATALOGO NON ESITATE A CONTATTARCI**

Tutte le caratteristiche tecniche, immagini, disegni, dimensioni, presenti in questo documento possono essere modificate o sostituite senza nessun preavviso

Controllo Accessi Biometrico

Controllo Accessi Biometrico Online e Autonomo



Il controllo accessi biometrico IEVO rappresenta una soluzione di sicurezza avanzata che sfrutta le caratteristiche uniche delle impronte digitali per autorizzare l'accesso a determinate aree o risorse. Ecco alcuni punti chiave:



Tecnologia Multispettrale (MSI):

I lettori di impronte digitali IEVO utilizzano la tecnologia MSI, che consente di analizzare sia la superficie che l'interno dell'impronta digitale. Questo rende il sistema più resistente a fattori esterni come sporco, umidità o danni alla pelle, garantendo un'identificazione più accurata e affidabile.



Elevata Sicurezza:

Grazie alla tecnologia MSI, i sistemi IEVO offrono un livello di sicurezza superiore rispetto ai tradizionali lettori di impronte digitali. Questo li rende adatti a contesti in cui la sicurezza è fondamentale, come edifici governativi, infrastrutture critiche e aziende con dati sensibili.



Affidabilità e Prestazioni:

I prodotti IEVO sono progettati per funzionare in modo affidabile anche in ambienti ad alto traffico. La velocità di riconoscimento delle impronte digitali è elevata, riducendo i tempi di attesa e migliorando l'efficienza.



Integrazione:

I sistemi IEVO possono essere integrati con diverse soluzioni di controllo accessi esistenti, offrendo flessibilità e facilità di implementazione.



Applicazioni:

I sistemi di controllo accessi biometrici IEVO trovano applicazione in una vasta gamma di settori, tra cui:

- Aziende e uffici
- Edifici governativi
- Strutture sanitarie
- Centri di ricerca e sviluppo

Controllo Accessi Biometrico

Il controllo accessi biometrico IEVO rappresenta una soluzione di sicurezza avanzata che sfrutta le caratteristiche uniche delle impronte digitali per autorizzare l'accesso a determinate aree o risorse. Le soluzioni di controllo accesso biometrico IEVO sono progettate per garantire una elevata sicurezza. IEVO è stato progettato per integrarsi con un'ampia gamma di sistemi di controllo degli accessi e coniuga semplicità d'uso con potenti funzionalità di ultima generazione.

INDICE

IEVO-Ultimate.....	p. 28
IEVO-Ultimate+	p. 28
IEVO-Micro	p. 29
IEVO-Micro+	p. 29
MB10K	p. 30
MB10KPOE	p. 30
IEVO-UFMK.....	p. 30
IEVO-MFMK	p. 30
IEVO-ANC-URS.....	p. 30
IEVO-UDR	p. 31
IEVO-MDR	p. 31
IEVO-ANC-AR.....	p. 31
IEVO-CONFIGURAZIONI	p. 32
IEVO-IFACE	p. 33



ievo
RELIABLE. BIOMETRIC. SOLUTIONS.



IEVO-U Lettore Biometrico da esterno

- » Lettore d'impronta digitale per esterno robusto e antivandalo
- » Tecnologia di lettura rivoluzionaria MSI Multispettrale (legge fino a 4000 µm di profondità)
- » Per installazioni da esterno
- » Funzionamento in qualunque condizione meteorologica
- » Necessita in modalità autonoma o online della centralina MB10K
- » Alimentazione 12Vdc

IP 65 **IK 10**

ievo
ULTIMATE™

ARTICOLO	RIFERIMENTO	DESCRIZIONE
IEVO-U	F0106000028	LETTORE BIOMETRICO ULTIMATE PER ESTERNO
IEVO-U+	F0106000029	LETTORE BIOMETRICO ULTIMATE+ & LETTORE BADGE MIFARE PER ESTERNO



IEVO-U+ Lettore Biometrico + MIFARE da esterno

- » Lettore d'impronta digitale per esterno robusto e antivandalo
- » Inclusivo di lettore MIFARE a 13,56Mhz
- » Tecnologia di lettura rivoluzionaria MSI Multispettrale (legge fino a 4000 µm di profondità)
- » Per installazioni da esterno
- » Funzionamento in qualunque condizione meteorologica
- » Necessita in modalità autonoma o online della centralina MB10K
- » Alimentazione 12Vdc

IP 65 **IK 10**

ievo
ULTIMATE+™

ievo

RELIABLE. BIOMETRIC. SOLUTIONS.



IEVO-M Lettore Biometrico da interno

- » Lettore d'impronta digitale per interno robusto e antivandalo
- » Tecnologia di lettura rivoluzionaria MSI Multispettrale (legge fino a 4000 µm di profondità)
- » Per installazioni da interno
- » Necessita in modalità autonoma o online della centralina MB10K
- » Alimentazione 12Vdc

ievo
MICRO™

ARTICOLO	RIFERIMENTO	DESCRIZIONE
IEVO-M	F0106000030	LETTORE BIOMETRICO MICRO PER INTERNO
IEVO-M+	F0106000031	LETTORE BIOMETRICO MICRO+ & LETTORE BADGE MIFARE PER INTERNO



IEVO-M+ Lettore Biometrico + MIFARE da esterno

- » Lettore d'impronta digitale per interno robusto e antivandalo
- » Inclusivo di lettore MIFARE a 13,56Mhz
- » Tecnologia di lettura rivoluzionaria MSI Multispettrale (legge fino a 4000 µm di profondità)
- » Per installazioni da interno
- » Funzionamento in qualunque condizioni meteorologiche
- » Necessita in modalità autonoma o online della centralina MB10K
- » Alimentazione 12Vdc

ievo
MICRO+™



MB10K - MB10KPOE CONCENTRATORE IEVO PER LA GESTIONE FINO A 2 LETTORI

Il concentratore IEVO™ è un potente sistema di gestione e memorizzazione delle impronte digitali e supporta solo i lettori di impronte digitali IEVO. Funge da piattaforma di comunicazione primaria per l'integrazione, l'autenticazione e l'elaborazione dei dati. Il concentratore supporta fino a 2 lettori ingresso/uscita, è modulare e scalabile per adattarsi ai tuoi progetti: i componenti possono essere facilmente aggiunti, rimossi o sostituiti in base alle necessità. L'uscita può essere convertita da Wiegand a RS485 o RS422.



MB10K Concentratore per Biometrico



- » Concentratore con gestione fino a 10.000 impronte digitali secondo il modello
- » Gestione fino a 2 lettori di impronta digitale
- » 2 Uscite Wiegand
- » LED di segnalazione stato di funzionamento
- » Integrazione con prodotti o sistemi di terze parti
- » Connessione diretta a centrale A22K
- » MB10K Alimentazione 12Vdc (10.000 Impronte)
- » MB10KPOE (Power Over Ethernet)
- » 10.000 Impronte
- » MB50K Alimentazione 12Vdc (50.000 Impronte)
- » MB50KPOE (Power Over Ethernet)
- » 50.000 Impronte

ARTICOLO	RIFERIMENTO	DESCRIZIONE
IEVO-MB10K	F0109000017	CONCENTRATORE PER GESTIONE 2 LETTORI BIOMETRICI E GESTIONE FINO A 10.000 UTENTI
IEVO-MB10KPOE	F0109000018	CONCENTRATORE CON POE GESTIONE 2 LETTORI BIOMETRICI E GESTIONE FINO A 10.000 UTENTI
IEVO-UDR	F0106000032	LETTORE USB PER CARICAMENTO IMPRONTE BIOMETRICO IEVO-ULTIMATE
IEVO-MDR	F0106000033	LETTORE USB PER CARICAMENTO IMPRONTE BIOMETRICO IEVO-MICRO
IEVO-ANC-AR	F0109000043	MODULO A 2 RELE' ADDIZIONALE PER CONCENTRATORE
IEVO-UFMK	F0109000041	KIT DI MONTAGGIO DA INCASSO PER LETTORE IEVO-ULTIMATE
IEVO-MFMK	F0109000042	KIT DI MONTAGGIO DA INCASSO PER LETTORE IEVO-MICRO
IEVO-ANC-URS	F0109000045	CUSTODIA ANTIPIOGGIA CON PARASOLE IN ACCIAIO COLORE NERO PER LETTORE BIOMETRICO IEVO-U & IEVO-U+



IEVO-UFMK

- » Kit di montaggio da incasso per IEVO-Ultimate



IEVO-MFMK

- » Kit di montaggio da incasso per IEVO-Micro



IEVO-ANC-URS

- » Kit custodia antipioggia per IEVO-Ultimate



IEVO-UDR E IEVO-MDR - ACCESSORI E LETTORI USB PER IL CARICAMENTO IMPRONTA



IEVO-UDR Lettore Biometrico USB



- » Solo per lettori IEVO-U e IEVO-U+
- » Lettore USB per il caricamento impronte digitali
- » Alimentazione da porta USB
- » Velocità di lettura: 1 secondo
- » Design ergonomico



IEVO-MDR Lettore Biometrico USB



- » Solo per lettori IEVO-M e IEVO-M+
- » Lettore USB per il caricamento impronte digitali
- » Alimentazione da porta USB
- » Velocità di lettura: 1 secondo
- » Design ergonomico



IEVO-ANC-AR Interfaccia a 2 Relè



- » Modulo relè a 2 contatti liberi da tensione con interfaccia Wiegand
- » Da collegarsi alle uscite Wiegand del concentratore MB10K e MB50K
- » Utilizzo lettore come dispositivo autonomo

SISTEMA BIOMETRICO ONLINE CON ATRIUM KRYPTO



SISTEMA BIOMETRICO AUTONOMO



IEVO-IFACE - SISTEMA BIOMETRICO DI RICONOSCIMENTO FACCIALE

IEVO-IFACE CDVI è un terminale avanzato di riconoscimento facciale prodotto da CDVI.

Caratteristiche principali: Riconoscimento facciale rapido e preciso: abbina fino a 20.000 volti in meno di un secondo.

Tecnologia a doppia telecamera: utilizza una telecamera per la luce visibile e una per la luce del vicino infrarosso (NIR) per garantire un riconoscimento affidabile anche in condizioni di scarsa illuminazione.

Soluzione touchless: ideale per ambienti in cui l'igiene è fondamentale, poichè elimina la necessità di contatto fisico.

Versatilità: può essere utilizzato in modalità stand-alone o integrato con il sistema di controllo accessi ATRIUM KRYPTO.

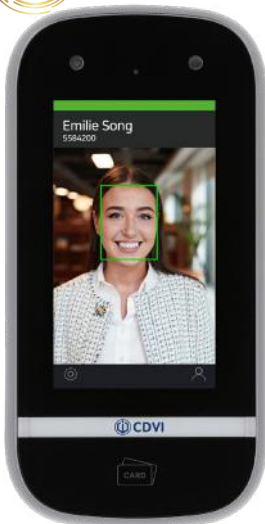
Applicazioni: controllo accessi in uffici, aziende, edifici pubblici e privati. Gestione del personale e rilevazione presenze. Monitoraggio degli accessi in aree sensibili.

IEVO-IFACE è un sistema di riconoscimento facciale biometrico di ultima generazione, progettato per offrire un controllo accessi sicuro, efficiente e igienico.

ARTICOLO	RIFERIMENTO	DESCRIZIONE
IEVO-IFACE	F0106000039	LETTORE DI RICONOSCIMENTO FACCIALE INCLUSIVO DI LETTORE MIFARE DESFIRE EV1-EV2-EV3

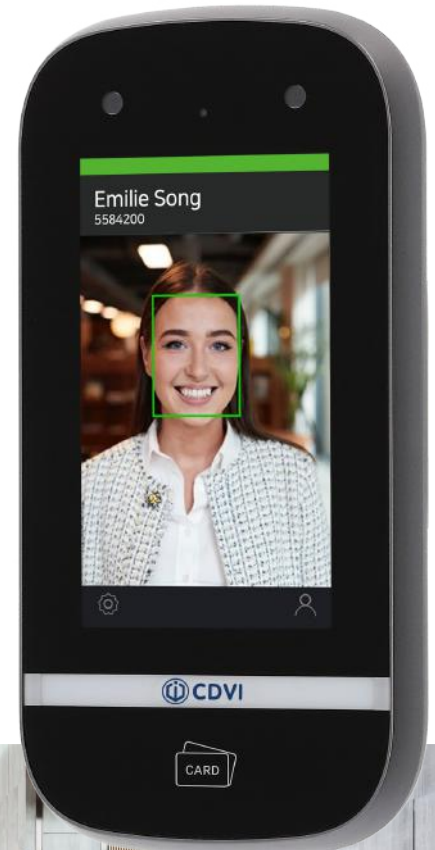


IEVO IFACE Riconoscimento Facciale



- » Terminale di riconoscimento facciale integrato per il controllo degli accessi
- » Funzionalità in modalità Stand-alone o online con connessione al sistema di controllo accessi ATRIUM
- » Lettore di badge integrato Mifare® DESFire®
- » Doppia telecamera per velocizzare e per riconoscimento e rilevamento facciale ottimali.
- » Acquisizione automatica delle persone e dei volti
- » Analisi veloce dai dati acquisiti (volto) tra quello memorizzato nella memoria e il rilevamento facciale

ievo™



Controllo Accessi Autonomo

Controllo Accessi Autonomo

CDVI offre diverse soluzioni per il controllo accessi autonomo, idonee a varie esigenze e contesti.



Lettori autonomi

I lettori autonomi CDVI sono dispositivi «stand-alone» che gestiscono l'accesso ad una singola porta o area. Sono ideali per piccoli uffici, negozi o abitazioni private.



Caratteristiche principali

Facilità di installazione: non richiedono centraline o software complessi.

Gestione semplice: la programmazione avviene tramite badge master o tastiera integrata. Diverse tecnologie di lettura: badge, tastiera, codice PIN.

Design compatto e resistente: adatti anche per installazioni esterne.

Vantaggi del controllo accessi autonomo CDVI



Semplicità

Ideali per piccole installazioni con esigenze di controllo accessi di base.

Convenienza

Soluzione economica rispetto a sistemi più complessi.

Flessibilità

Possibilità di scegliere la tecnologia di lettura più adatta alle proprie esigenze.



Controllo Accessi Autonomo

CDVI offre diverse soluzioni per il controllo accessi autonomo, adatte a varie esigenze e contesti. Controllo Accessi Autonomo Stand-Alone: i terminali di controllo accessi antivandalo di CDVI sono progettati per essere installati in qualsiasi ambiente, sia interno che esterno. Oltre all'utilizzo di badge o tag, è possibile accedere tramite la digitazione di un codice PIN personale.



INDICE

ORBIT.....	p. 36
DGM1D.....	p. 37
SOLAR2R.....	p. 37

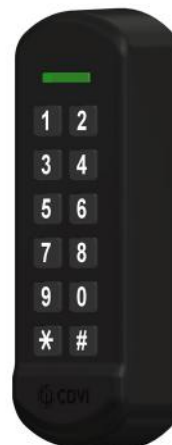
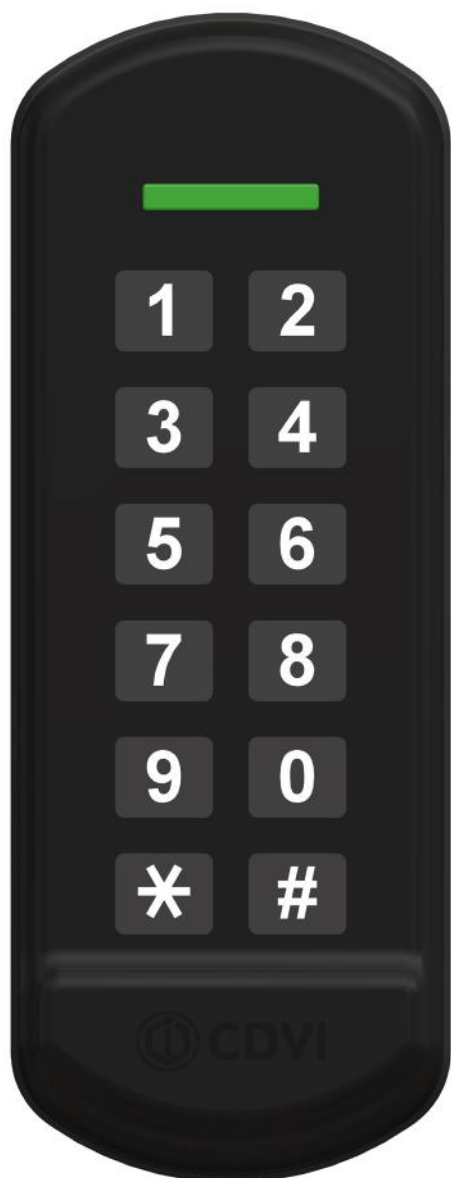
ORBIT - TASTIERA + LETTORE AUTONOMO A 125KHZ & MIFARE GESTIONE DI 1 VARCO

Lettores + tastiera autonomo in policarbonato per il controllo e la gestione di 1 varco, completamente resinato per applicazioni da inteno ed esterno. Può funzionare in modalità autonoma o online con centrale A22K, C900IP.

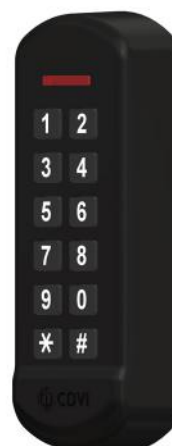
ARTICOLO	RIFERIMENTO	DESCRIZIONE
ORBIT	F0101000101	TASTIERA + LETTORE AUTONOMO A 125KHZ e MIFARE GESTIONE 1000 UTENTI E 1 VARCO



ORBIT Tastiera + Lettore a 125Khz/Mifare



- Output Wiegand a 26, 30, 44bits
- Lettore di prossimità a 125KHZ-MIFARE controllo 1 varco
- 1000 Utenti tra badges e codici PIN
- Elettronica di gestione inclusa
- Microswitch Anti-tamper
- 3 Modalità operative:
 - 1 Badge + PIN (doppia sicurezza),
 - 2 Solo Badge,
 - 3 Solo PIN
- Segnalazione acustica e luminosa (buzzer & LED)
- Dimensioni (L x W x D): 135 x 50 x 23,5mm
- Materiale: policarbonato
- Tastiera a 12 tasti + doppio lettore (125Khz & MIFARE)
- Output: 1 relè NA/NC contatti 3A/125Vac comando elettroserratura
- Programmazione tempo di eccitazione relè : (1 to 99 secondi)
- 1 input contatto stato porta (aperto o chiuso)
- Alimentazione: 12Vdc
- Assorbimento: 60mA in Standby/150mA in funzione



Alimentatori Consigliati



ADC335 PSMB123

DGM1D - LETTORE AUTONOMO MIFARE 13,56MHZ GESTIONE DI 1 VARCO

Lettores autonomo in policarbonato per il controllo e la gestione di 1 varco, completamente resinato per applicazioni da interno ed esterno, ideale per installazioni su Porte, Citofoni, Colonnine e Cancelli

ARTICOLO	RIFERIMENTO	DESCRIZIONE
DGM1D	F010800024	LETTORE AUTONOMO MIFARE GESTIONE FINO A 200 UTENTI E 1 VARCO

DGM1D Lettore Autonomo Mifare



- Lettore autonomo MIFARE®
- Gestione 1 varco fino a 200 utenti
- Segnalazione sonora e luminosa
- Centralina elettronica resinata
- Lettore formato fungo
- Dimensioni centralina (L x W x D): 78 x 57 x 23mm
- Dimensioni Lettore Incasso (Ø X H): 44 x 31mm
- Memorizzazione Badge su E2PROM max 200 utenti
- Alimentazione: 12 Vdc
- Assorbimento: max. 300mA



IP 53

Alimentatori Consigliati



ADC335 PSMB123












SOLAR2R - TASTIERA + LETTORE AUTONOMO A 125KHZ GESTIONE 2 VARCHI

Tastiera + lettore SOLAR2R in policarbonato completamente resinato per installazioni sia da interno o esterno. Funzionamento in modalità stand-alone per la gestione fino a 2 varchi. Il materiale e la costruzione lo rendono antivandalo, elegante e affidabile in qualunque ambiente e condizione.

ARTICOLO	RIFERIMENTO	DESCRIZIONE
SOLAR2R	F0101000091	TASTIERA + LETTORE DI PROSSIMITA' A 125KHZ INCLUSIVA DI CENTRALINA
TMSOLAR2R	F0101000093	TASTIERA + LETTORE DI PROSSIMITA' A 125KHZ SENZA CENTRALINA

SOLAR2R Lettore+Tastiera Autonomo



- Centrale autonoma a doppia tecnologia
- Gestione 1.000 utenti
- 2 relè (per gestione fino a 2 porte)
- Segnalazione luminosa
- Tastiera a infrarosso
- Micro antitamper
- Lettore di prossimità a 125Khz
- Protocollo MARIN
- 2 input, 1 per pulsante e 1 per contatto stato porta
- 2 relè di comando apertura 1 RT 6A/250 V~
- 1 relè di allarme 1 RT 6A/250 V~
- Codice master a 5 cifre programmabile
- Dimensioni (L x l x P) : 130 x 90 x 35 mm
- Alimentazione : 12 Vdc
- Assorbimento*:



Centralina per SOLAR2R inclusa nella confezione



Alimentatori Consigliati



ADC335 PSMB123

IP 53










Tutte le caratteristiche tecniche, immagini, disegni, dimensioni, presenti in questo documento possono essere modificate o sostituite senza nessun preavviso

Tastiere Antivandalo



Caratteristiche principali delle tastiere antivandalo CDVI



Materiali resistenti: realizzate con materiali robusti come acciaio inossidabile o alluminio pressofuso, in grado di sopportare urti e agenti atmosferici.

Protezione contro le manomissioni: dotate di sistemi di sicurezza che impediscono l'apertura o la rimozione della tastiera, rendendola resistente a tentativi di sabotaggio.

Grado di protezione elevato: certificate con elevati gradi di protezione IP (Ingress Protection) e IK (Impact Resistance), che indicano la resistenza a polvere, acqua e urti.

Retroilluminata: per una facile visibilità anche in condizioni di scarsa illuminazione.

Design compatto e funzionale: adatte a diverse applicazioni, sia in ambienti interni che esterni.

Facilità di installazione: progettate per una semplice e rapida installazione.



Modelli di tastiere antivandalo CDVI

CDVI offre una vasta gamma di tastiere antivandalo, adatte a diverse esigenze e applicazioni. Alcuni modelli includono:

Tastiere con codice: permettono l'accesso tramite l'inserimento di un codice numerico.

Tastiere con badge: utilizzano tessere o badge per l'identificazione e l'accesso.

Tastiere con biometrico: utilizzano l'impronta digitale per un accesso ancora più sicuro.

Tastiere con tastierino touch screen: offrono un'interfaccia moderna e intuitiva.



Applicazioni tipiche

Le tastiere antivandalo CDVI sono adatte a diverse applicazioni, tra cui:

Edifici residenziali e commerciali: per controllare l'accesso a condomini, uffici, negozi, ecc.

Strutture pubbliche: scuole, ospedali, uffici governativi, ecc.

Infrastrutture critiche: centrali elettriche, stazioni di pompaggio, ecc.

Parcheggi: per gestire l'accesso ai parcheggi privati o pubblici.

Siti industriali: per controllare l'accesso a magazzini, depositi, aree di produzione, ecc.



Vantaggi delle tastiere antivandalo CDVI

Elevata sicurezza: protezione contro tentativi di manomissione e accesso non autorizzato.

Affidabilità: prodotti di alta qualità, progettati per durare nel tempo.

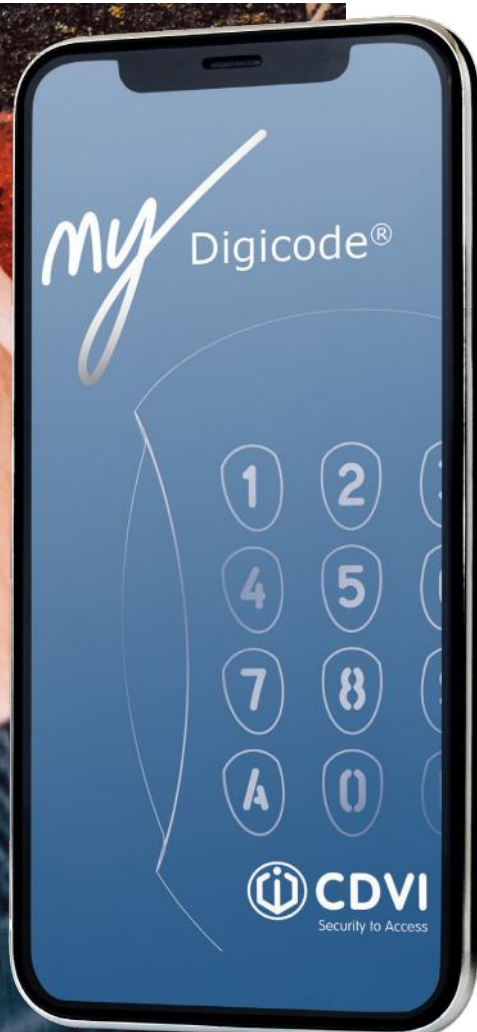
Facilità d'uso: interfaccia intuitiva e semplice da programmare.

Versatilità: adatte a diverse applicazioni e ambienti.

Design curato: estetica moderna e funzionale

Tastiere Antivandalo

Le tastiere antivandalo CDVI sono progettate per resistere a tentativi di manomissione, atti vandalici, condizioni ambientali estreme (pioggia, neve, umidità, caldo, freddo) garantendo un elevato livello di sicurezza per il vostro sistema di controllo accessi. Sono ideali per ambienti difficili o ad alto rischio di vandalismo. Sicure e affidabili garantite per 10 anni.



INDICE

GALEOBT.....	p. 40
GALEOBTBLACK	p. 40
KCINBT	p. 40
PROFILBT	p. 41
PROFIL100EINT.....	p. 41
KCIENSPB	p. 41
KCIEN.....	p. 41
DGA	p. 42
CAASE	p. 42
DG1.....	p. 42
GALEOR	p. 43
SEL2641R433NN	p. 43
DI100E	p. 43


GALEOBT Tastiera Bluetooth

Bluetooth™



Retro-Illuminata in Zamak	SI
Codici utenti	100
Seg.ne luminosa e sonora	SI
Gestione porte	3
Dimensioni Tastiera (mm)	110 x 75 x 15
Alimentazione AC	12 a 24Vac
Alimentazione DC	12 a 48Vdc
Assorbimento	60 a 200mA
Elettronica BOXCODE a 3 relè	Separata



 147 x 124 x 56 mm
 BOXCODE incluso
 nella confezione

Alimentatori Consigliati


 ADC335


 PSMB123



GALEOBTBLACK Tastiera Bluetooth

Bluetooth™



Retro-Illuminata in Zamak	SI
Codici utenti	100
Seg.ne luminosa e sonora	SI
Gestione porte	3
Dimensioni Tastiera (mm)	110 x 75 x 15
Alimentazione AC	12 a 24Vac
Alimentazione DC	12 a 48Vdc
Assorbimento	60 a 200mA
Elettronica BOXCODE a 3 relè	Separata



 147 x 124 x 56 mm
 BOXCODE incluso
 nella confezione

Alimentatori Consigliati


 ADC335


 PSMB123



KCINBT Tastiera Bluetooth

Bluetooth™



Retro-Illuminata in Zamak	SI
Codici utenti	100
Seg.ne luminosa e sonora	SI
Gestione porte	3
Dimensioni (mm)	110 x 85 x 14
Alimentazione AC	12 a 24Vac
Alimentazione DC	12 a 48Vdc
Assorbimento	60 a 200mA
Elettronica BOXCODE a 3 relè	Separata



 147 x 124 x 56 mm
 BOXCODE incluso
 nella confezione

Alimentatori Consigliati


 ADC335


 PSMB123



ARTICOLO	RIFERIMENTO	DESCRIZIONE
GALEOBT	F0201000047	TASTIERA RETRO-ILLUMINATA ANTIVANDALO IN ZAMAK INCLUSIVA DI BOXCODE
GALEOBTBLACK	F0201000068	TASTIERA RETRO-ILLUMINATA ANTIVANDALO IN ZAMAK BLACK INCLUSIVA DI BOXCODE
KCINBT	F0201000053	TASTIERA RETRO-ILLUMINATA ANTIVANDALO IN ACCIAIO INOX INCLUSIVA DI BOXCODE
TMGALEO	F0702000089	TASTIERA RETRO-ILLUMINATA ANTIVANDALO IN ZAMAK SENZA BOXCODE
TMGALEOBLACK	F0702000113	TASTIERA RETRO-ILLUMINATA ANTIVANDALO IN ZAMAK BLACK SENZA BOXCODE
TMKCIN	F0702000111	TASTIERA RETRO-ILLUMINATA ANTIVANDALO IN ACCIAIO INOX SENZA BOXCODE
BOXCODE	F0701000169	CENTRALINA PER TMGALEO - TMGALEOBLACK- TMKCIN
ADC335	F0305000004	ALIMENTATORE SWITCHING STABILIZZATO A 12VDC/3,5A
PSMB123	F0305000015	ALIMENTATORE 12V-3A INCLUSIVO DI CARICA BATTERIA, BATTERIA ESCLUSA 12V-7AH

10 ANNI GARANZIA

PROFILBT Tastiera Bluetooth

Bluetooth



Retro-Illuminata in acciaio inox	SI
Codici utenti	100
Segnalazione luminosa e sonora	SI
Gestione porte	3
Dimensioni (mm)	165 x 43 x 27
Alimentazione AC	12 a 24Vac
Alimentazione DC	12 a 48Vdc
Assorbimento	30 a 100mA
CENTRALINA elettronica a 3 relè	Separata


 147 x 124 x 56 mm
 BOXCODE incluso
 nella confezione

Alimentatori Consigliati

ADC335



PSMB123

H.R.V.

ALTA RESISTENZA AL VANDALISMO



IP 64

10 ANNI GARANZIA

PROFIL100EINT Elettronica integrata


Retro-Illuminata in acciaio inox	SI
Codici utenti	100
Segnalazione luminosa e sonora	SI
Gestione porte	3
Dimensioni (mm)	165 x 43 x 27
Alimentazione AC	12 a 24Vac
Alimentazione DC	12 a 48Vdc
Assorbimento	30 a 100mA
CENTRALINA elettronica a 2 relè	Integrata



H.R.V.

ALTA RESISTENZA AL VANDALISMO

Alimentatori Consigliati

ADC335



PSMB123

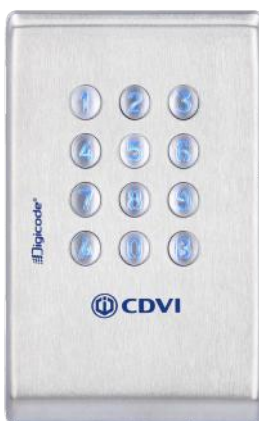
IP 64

10 ANNI GARANZIA

KCIENSPB Elettronica integrata

H.R.V.

ALTA RESISTENZA AL VANDALISMO



Retro-Illuminata in acciaio inox	SI
Codici utenti	100
Segnalazione luminosa e sonora	SI
Gestione porte	2
Dimensioni (mm)	140 x 85 x 20
Alimentazione AC	12 a 24Vac
Alimentazione DC	12 a 48Vdc
Assorbimento	40 a 100mA
CENTRALINA elettronica 2 relè	Integrata

Alimentatori Consigliati

ADC335



PSMB123

IP 64

KCIEN Elettronica integrata+Pulsante

10 ANNI GARANZIA

H.R.V.

ALTA RESISTENZA AL VANDALISMO



IP 64

ARTICOLO	RIFERIMENTO	DESCRIZIONE
PROFILBT	F0201000061	TASTIERA RETRO-ILLUMINATA ANTIVANDALO IN ACCIAIO INOX INCLUSIVA DI BOXCODE
TMPROFIL	F0702000116	TASTIERA RETRO-ILLUMINATA ANTIVANDALO IN ACCIAIO INOX BLACK SENZA BOXCODE
PROFIL100EINT	F0201000060	TASTIERA RETRO-ILLUMINATA ANTIVANDALO IN ACCIAIO INOX CON ELETTRONICA INTEGRATA
KCIEN	F0201000056	TASTIERA RETRO-ILLUMINATA ANTIVANDALO IN ACCIAIO INOX CON ELETTRONICA INTEGRATA E PULSANTE DI CHIAMATA
KCIENSPB	F0201000058	TASTIERA RETRO-ILLUMINATA ANTIVANDALO IN ACCIAIO INOX CON ELETTRONICA INTEGRATA SENZA PULSANTE DI CHIAMATA
BOXCODE	F0701000169	CENTRALINA PER TMGALEO - TMGALEOBLACK- TMKICIN
ADC335	F0305000004	ALIMENTATORE SWITCHING STABILIZZATO A 12VDC/3,5A
PSMB123	F0305000015	ALIMENTATORE 12Vdc/3A INCLUSIVO DI CARICA BATTERIA, BATTERIA ESCLUSA 12V/7AH


DGA Tastiera retro illuminata in Alluminio


Retro-Illuminata in alluminio	SI
Codici utenti	100
Segnalazione luminosa e sonora	SI
Gestione porte	2
Dimensioni (mm)	120 x 98 x 25
Alimentazione AC	12 a 24Vac
Alimentazione DC	12 a 48Vdc
Assorbimento	25 a 80mA
CENTRALINA elettronica 2 relè	Integrata



Alimentatori Consigliati



ADC335

PSMB123


CAASE Tastiera in acciaio da incasso


Retro-Illuminata in acciaio inox	SI
Codici utenti	100
Segnalazione luminosa e sonora	SI
Gestione porte	3
Dimensioni tastiera (mm)	120 x 95 x 2
Dimensioni custodia CI3E (mm)	125 x 100 x 65
Alimentazione AC	12 a 24Vac
Alimentazione DC	12 a 48Vdc
Assorbimento	50 a 140mA
CENTRALINA elettronica 3 relè	Integrata



Alimentatori Consigliati



ADC335

PSMB123


DG1 Tastiera in policarbonato


Retro-Illuminata in policarbonato	SI
Codici utenti	500
Segnalazione luminosa e sonora	SI
Gestione porte	1
Dimensioni (mm)	137 x 86 x 28
Alimentazione AC	12 Vac
Alimentazione DC	12 Vdc
Assorbimento	120mA
CENTRALINA elettronica 1 relè	Integrata



Alimentatori Consigliati



ADC335

PSMB123

ARTICOLO	RIFERIMENTO	DESCRIZIONE
DGA	F0201000063	TASTIERA IN ALLUMINIO RETRO ILLUMINATA ELETTRONICA A 2 RELE' INTEGRATA
CAASE	F0201000052	TASTIERA IN ACCIAIO INOX RETRO ILLUMINATA ELETTRONICA A 3 RELE' INTEGRATA
CI3E	F0207000013	CUSTODIA PER MONTAGGIO DA APPLICARE IN ACCIAIO INOX PER CAASE
DG1	F0204000010	TASTIERA IN POLICARBONATO ELETTRONICA A 2 RELE' INTEGRATA



GALEOR Tastiera radio a 433MHz



Retro-Illuminata in ZAMAK	SI
Segnalazione luminosa e sonora	SI
Memoria	22 codici utenti + 1 master
Modulazione	AM/ASK
Batteria	LS14500 - 3,6V litio
Canali	A - B
Dimensioni (mm)	112 x 77 x 27
Frequenza	433,92 MHz
Codici utente	4 o 5 cifre
Portata (in spazio libero)	150 - 300mt
Ricevitore radio a 1 canale	SEL2641R433NN



SEL2641R433NN
Ricevitore Radio per
GALEOR

TP 64

H.R.V.

ALTA RESISTENZA
AL VANDALISMO

Alimentatore
Consigliato



ADC335



DI100E Tastiera in acciaio da incasso



Retro-Illuminata in acciaio inox	SI
Codici utenti	100
Segnalazione luminosa e sonora	SI
Gestione porte	2
Dimensioni (mm)	260 x 110 x 45
Alimentazione AC	12 a 24Vac
Alimentazione DC	12 a 48Vdc
Assorbimento	10 a 80mA
CENTRALINA elettronica 2 relè	Integrata

Alimentatori
Consigliati



ADC335

PSMB123

TP 64

H.R.V.

ALTA RESISTENZA
AL VANDALISMO

ARTICOLO	RIFERIMENTO	DESCRIZIONE
GALEOR	F1002000029	TASTIERA RADIO IN ZAMAK RETRO ILLUMINATA GESTIONE FINO A 22 CODICI
SEL2641R433NN	F1001000014	RICEVITORE NANO A 1 RELE' 12/24VDC & 12/24VAC PER GALEOR
DI100E	F0202000018	TASTIERA IN ALLUMINIO RETRO ILLUMINATA ELETTRONICA A 2 RELE' INTEGRATA
CIDI	F0207000104	CUSTODIA PER MONTAGGIO DA APPLICARE IN ACCIAIO INOX PER DI100E



Apriporta Motorizzato

Caratteristiche Apriporta Motorizzato



Automatizzazione di porte a battente: DIGIWAY SR è in grado di automatizzare l'apertura e la chiusura di porte a battente, sia nuove che esistenti.

Facilità di installazione: il dispositivo è progettato per essere facile da installare, sia su porte esistenti che di nuova costruzione.

Versatilità: DIGIWAY SR può essere installato su diversi tipi di porte a battente, sia interne che esterne.

Sicurezza: il dispositivo è dotato di sistemi di sicurezza che impediscono l'apertura accidentale della porta e proteggono da eventuali tentativi di intrusione.



Design compatto: DIGIWAY SR ha un design compatto e discreto, che si integra facilmente in qualsiasi ambiente.

Funzionamento silenzioso: il dispositivo è progettato per funzionare in modo silenzioso, senza disturbare l'ambiente circostante.

Ritorno a molla: DIGIWAY SR è dotato di un sistema di ritorno a molla che garantisce la chiusura automatica della porta in caso di mancanza di corrente.

Vantaggi di DIGIWAY SR



Maggiore comfort: DIGIWAY SR rende le porte a battente più comode da utilizzare, soprattutto per persone con mobilità ridotta o con difficoltà motorie.

Migliore accessibilità: il dispositivo facilita l'accesso a edifici e ambienti a persone con disabilità o con difficoltà di deambulazione.

Maggiore sicurezza: DIGIWAY SR contribuisce a migliorare la sicurezza degli edifici, impedendo l'accesso a persone non autorizzate.

Risparmio energetico: il dispositivo può contribuire a ridurre i consumi energetici, evitando che le porte rimangano aperte inutilmente.



Applicazioni tipiche:

Edifici residenziali: per automatizzare porte d'ingresso, porte interne, porte di garage, ecc.

Edifici commerciali: per automatizzare porte di negozi, uffici, centri commerciali, ecc.

Strutture pubbliche: per automatizzare porte di scuole, ospedali, uffici governativi, ecc.

Strutture ricettive: per automatizzare porte di hotel, alberghi, ristoranti, ecc.



DIGIWAY
DOOR AUTOMATION

Apriporta Motorizzato

CDVI è un'azienda specializzata in soluzioni per la sicurezza degli accessi, inclusi apriporta motorizzati per porte pedonali a battenti. Questi sistemi offrono diversi vantaggi: Automazione, Comfort, Sicurezza e Versatilità.

INDICE

DIGIWAY-SR.....	p. 46
DIGIWAY-PLUS.....	p. 47
DWCPW	p. 48
DWCPB	p. 48
GALEOR	p. 48
DWSE	p. 48
DWSRKU	p. 48
DWPKU	p. 48
DWKBA	p. 48
DWKBS	p. 48
DWSSS-5S1.....	p. 49
DWHR50	p. 49
DSRMBT	p. 49
DWMBT	p. 49
DWCPS	p. 49



Bluetooth®



ADATTO A PERSONE
A MOBILITÀ RIDOTTA



DIMENSIONI

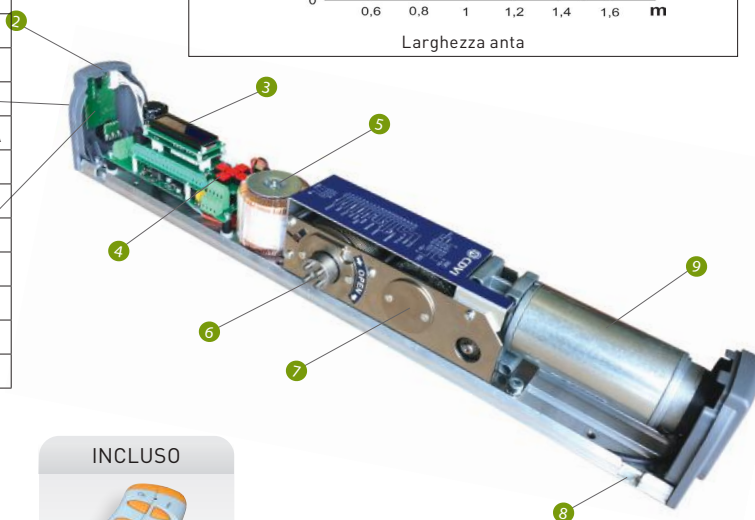
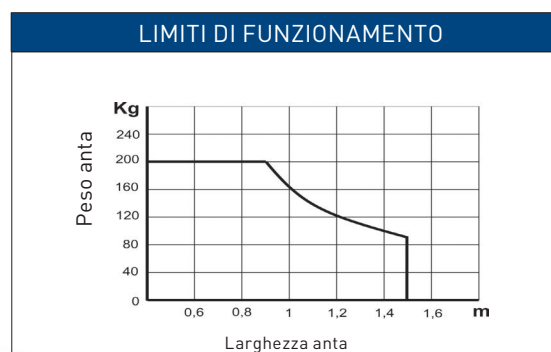


DIGIWAY-SR - APRIPORTA MOTORIZZATO CON RITORNO A MOLLA

Digiway-SR modello DWSR102xCD è un operatore da interno (IP40) per porte a battente con scheda di controllo elettronica e ricevitore radio integrato. L'apertura è manuale o elettromeccanica e la chiusura è a molla servoassistita. Questo apriporta è adatto a porte a battente con larghezza max 1,5 m e peso max 200 Kg. Alla max velocità il sistema può aprire la porta in 3 sec. (90°) in funzione delle dimensioni e del peso dell'anta.

ARTICOLO	RIFERIMENTO	DESCRIZIONE
DWSR102SCD	F0543000163	OPERATORE CON RITORNO A MOLLA C/BRACCIO SCORREVOLE
DWSR102ACD	F0543000164	OPERATORE CON RITORNO A MOLLA C/BRACCIO ARTICOLATO
DWSR102UCD	F0543000165	OPERATORE CON RITORNO A MOLLA C/BRACCIO UNIVERSALE
DWSR102SBT	F0543000184	OPERATORE CON RITORNO A MOLLA C/BRACCIO SCORREVOLE E MODULO BLUETOOTH
DWSR102ABT	F0543000183	OPERATORE CON RITORNO A MOLLA C/BRACCIO ARTICOLATO E MODULO BLUETOOTH
DWSR102UBT	F0543000185	OPERATORE CON RITORNO A MOLLA C/BRACCIO UNIVERSALE E MODULO BLUETOOTH

CARATTERISTICHE TECNICHE	DWSR102xCD
Alimentazione	230 Vac - 50 Hz
Coppia motore	20 Nm
Max potenza	100 W
Classe di funzionamento	5 (heavy duty)
Dimensioni d'ingombro	685 x 90 x 110 mm
Peso	10,5 Kg
Temperatura di funzionamento	-10°C ÷ +55°C
IP	IP40
Tempo di apertura/chiusura	3 ÷ 15 sec.
Tempo di pausa	3 ÷ 90 sec.
Potenza a dispositivi ausiliari	12 Vdc - 500 mA
Potenza per elettroserratura	12 Vdc - 1A / 24 Vdc - 500 mA
Relè elettroserratura	[C-NO-NC] 10A / 12V
Relè porta aperta	[C-NO] - 24 VA
Durata elettroserratura	Regolabile [0,1 ÷ 5 min]
Protocollo di sicurezza trasmettitori	Keeloq® Hopping Code
Memoria Ricevitore integrato	50 trasmettitori
Frequenza Ricevitore integrato	433,92 MHz ASK / -107 dBm
Ingresso antincendio	digital input



INCLUSO



S2TR2641E4
Trasmettitore radio
a 4 canali c/supporto murale



- | | |
|--------------------------------|--------------------------------|
| 1 - Selettore di funzionamento | 6 - Albero motore di uscita |
| 2 - LED di stato | 7 - Blocco meccanico con molla |
| 3 - Display LCD | 8 - Finestrella per l'apertura |
| 4 - Tastiera a 5 pulsanti | 9 - Motore DC con encoder |
| 5 - Trasformatore toroidale | 10 - Scheda radio |

Tutte le caratteristiche tecniche, immagini, disegni, dimensioni, presenti in questo documento possono essere modificate o sostituite senza nessun preavviso



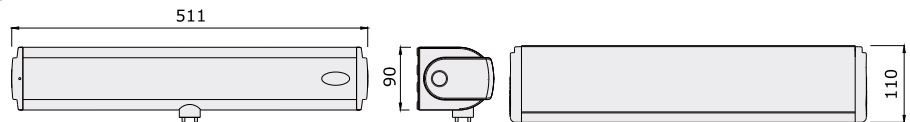
Bluetooth®



ADATTO A PERSONE A MOBILITÀ RIDOTTA



DIMENSIONI

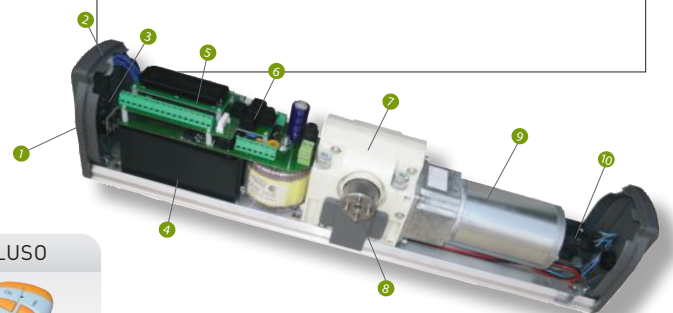
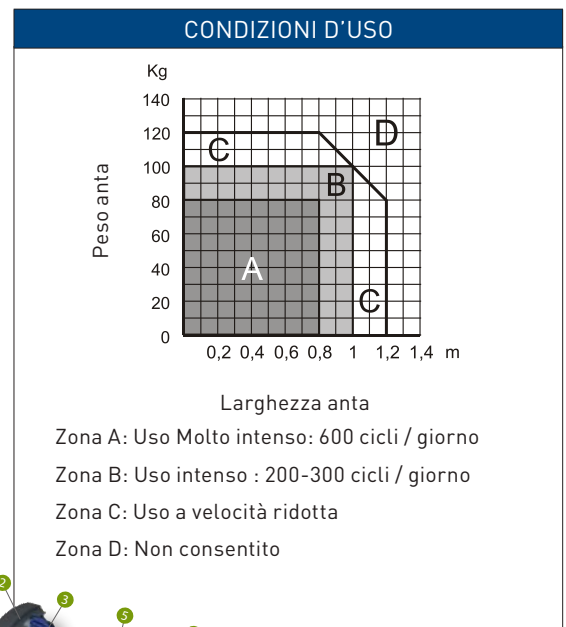


DIGIWAY-PLUS - APRIPORTA MOTORIZZATO IN APERTURA E CHIUSURA

Digiway-Plus modello DWPS102xCD è un operatore per porte a battente da interno (IP40) con elettronica di controllo e ricevitore radio integrato. La funzionalità è elettromeccanica con una batteria di backup che garantisce 16 ore di funzionamento in assenza di rete (270 cicli max). Il sistema è adatto a porte di peso max 120 Kg e 1,2 m di larghezza. Inoltre, alla massima velocità la porta può aprirsi e chiudersi in 3 sec. (90°), in funzione delle dimensioni e dal peso dell'anta.

ARTICOLO	RIFERIMENTO	DESCRIZIONE
DWPS102SCD	F0543000093	OPERATORE PER PORTE A BATTENTE C/BRACCIO SCORREVOLE
DWPS102ACD	F0543000094	OPERATORE PER PORTE A BATTENTE C/BRACCIO ARTICOLATO
DWPS102UCD	F0543000095	OPERATORE PER PORTE A BATTENTE C/BRACCIO UNIVERSALE
DWPS102SBT	F0543000181	OPERATORE PER PORTE A BATTENTE C/BRACCIO SCORREVOLE E MODULO BLUETOOTH
DWPS102ABT	F0543000180	OPERATORE PER PORTE A BATTENTE C/BRACCIO ARTICOLATO E MODULO BLUETOOTH
DWPS102UBT	F0543000182	OPERATORE PER PORTE A BATTENTE C/BRACCIO UNIVERSALE E MODULO BLUETOOTH

CARATTERISTICHE TECNICHE	DWPS102xCD
Alimentazione	230 Vac - 50 Hz
Coppia motore	15 Nm
Max potenza	50 W
Classe di funzionamento	5 (heavy duty)
Dimensioni d'ingombro	511 x 90 x 110 mm
Batteria di backup	12 Vdc - 1,3Ah
Peso operatore	5 Kg
Temperatura di funzionamento	-10°C ÷ +55°C
IP	IP40
Tempo di apertura/chiusura	3 ÷ 15 sec.
Tempo di pausa	3 ÷ 90 sec.
Potenza a dispositivi ausiliari	12 Vdc - 500 mA
Potenza per elettroserratura	12 Vdc - 1A
Cicli di funzionamento in power off	270 cicli / 16 ore
Relè elettroserratura	[C-NO-NC] 10A / 12V
Relè porta aperta	[C-NO] - 24 VA
Tempo elettroserratura	Regolabile [0,1 ÷ 5 min]
Protocollo di sicurezza trasmettitori	Keeloq® Hopping Code
Memoria Ricevitore integrato	50 trasmettitori
Frequenza ricevitore integrato	433,92 MHz ASK / -107 dBm
Ingresso Fire	24 ÷ 48 Vac/dc



INCLUSO



S2TR2641E4
Trasmettitore radio
a 4 canali c/supporto murale

- | | |
|--------------------------------|----------------------------|
| 1 - Selettore di funzionamento | 6 - Tastierino di gestione |
| 2 - Led di stato | 7 - Scatola ingranaggi |
| 3 - Ricevitore radio integrato | 8 - Albero motore d'uscita |
| 4 - Batteria di backup | 9 - Motoriduttore |
| 5 - Display Retro illuminato | 10 - Encoder |



Il pannello di controllo **DWCP** può essere collegato all'automazione (Digiway-Plus e Digiway-SR). Questo sostituisce l'interruttore laterale esterno dell'unità che comanda la modalità di funzionamento della porta automatica. Il DWCP permette di impostare la modalità: di porta libera, porta aperta e può impostare il funzionamento giorno/notte, escludendo il radar esterno (quando utilizzato).



DWCP Pannello di controllo remoto



IP 40

Alimentazione	12 Vdc
Assorbimento	1,5 mA
Output	Open -collector
Dimensioni (mm)	105 x 70 x 23,5
Contenitore	IP55
Compatibile con DIGIWAY	PLUS & SR

CE Certification CE

WEEE & RoHS



GALEOR Tastiera radio a 433Mhz



IP 64

Retro-Illuminata in ZAMAK	SI
Segnalazione luminosa e sonora	SI
Memoria	22 codici utenti + 1 master
Modulazione	AM/ASK
Batteria	LS14500 - 3,6V litio
Canali	A - B
Dimensioni (mm)	112 x 77 x 27
Frequenza	433,92 MHz
Codici utente	4 o 5 cifre
Portata (in spazio libero)	150 - 300mt
Ricevitore radio integrato in DIGIWAY	SEL2641R433NN

H.R.V.
ALTA RESISTENZA
AL VANDALISMO

CE Certification CE

WEEE & RoHS



DWSE-DWPCS Prolunga albero motore e bracci



DWSE80 PROLUNGA



DWSE55 PROLUNGA



DWSE30 PROLUNGA



DWPCS
Cavo di sincronizzazione
motori per porta doppia



DWSRKU
UNIVERSALE



DWKBS
SCORREVOLE



DWKBA
ARTICOLATO

CE Certification CE

WEEE & RoHS

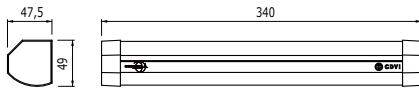
ARTICOLO	RIFERIMENTO	DESCRIZIONE
DWCPW	F0543000212	PANNELLO DI CONTROLLO PER DIGIWAY-PLUS & SR COLORE BIANCO
DWCPB	F0543000212	PANNELLO DI CONTROLLO PER DIGIWAY-PLUS & SR COLORE NERO
DWSRKU	F0543000175	KIT BRACCIO UNIVERSALE DIGIWAY-SR PORTE A SPINGERE O TIRARE
DWPKU	F0543000122	KIT BRACCIO UNIVERSALE DIGIWAY-PLUS PER PORTE A SPINGERE O TIRARE
DWKBA	F0543000030	KIT BRACCIO ARTICOLATO DIGIWAY-PLUS PER PORTE A SPINGERE
DWKBS	F0543000031	KIT BRACCIO SCORREVOLE DIGIWAY-PLUS PER PORTE A TIRARE
GALEOR	F1002000029	TASTIERA RADIO IN ZAMAK RETRO ILLUMINATA GESTIONE FINO A 22 CODICI

Tutte le caratteristiche tecniche, immagini, disegni, dimensioni, presenti in questo documento possono essere modificate o sostituite senza nessun preavviso

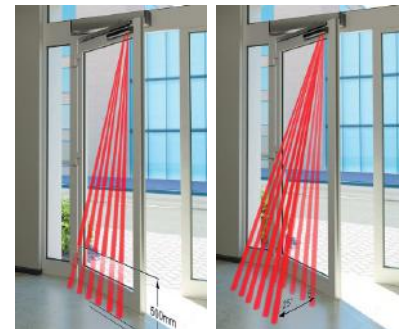
DWSSS-5S1 è un sensore di sicurezza infrarosso attivo a microprocessore per porte a battente. La distanza dal pavimento è rilevata automaticamente premendo un pulsante. La rilevazione può essere regolata successivamente a passi di 0.05 [m]. Il funzionamento del relè di uscita può essere impostato mediante dip switch. La funzione di monitor e di auto-diagnosi è implementata in conformità con la EN16005.



DWSSS-5S1 Sensore di sicurezza per porte a battente



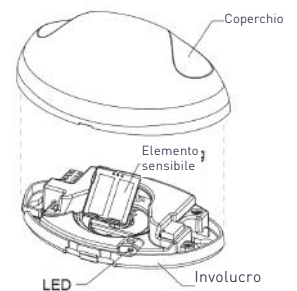
Tecnologia	Infrarosso
Alimentazione	12 - 24 Vac/dc
Contatti relè	C-NO / NC
Portata e sensibilità	Regolabile
Tempo di risposta	< 100 mS
Dimensioni (mm)	340 x 49 x 47,5
Temp. di funzionamento	-20 °C / + 60°C
Protezione contenitore	IP54
Consumo di corrente	50 mA @ 24 Vdc
Altezza max di montaggio	2,6 m
Distanza di rilevamento	0 - 2,6 m



DWHR50 Sensore a Microonde per apertura porta



Tecnologia Microonde	24.125GHZ
Alimentazione	12 - 24 Vac/dc
Contatti relè	C-NO / NC
Portata e sensibilità	Regolabile
Altezza max di montaggio	4 m
Dimensioni (mm)	120 x 70 x 41.5
Temp. di funzionamento	-20 °C / + 60°C
Protezione contenitore	IP54
Consumo	< 1.4 W
Min. velocità di rilevamento	0,1 m/s



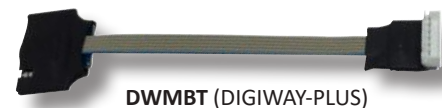
DWMBT - DSRMBT Modulo Bluetooth per DIGIWAY



DSRMBT (DIGIWAY-SR)



Tecnologia	Bluetooth
Standard	BLE 4.2
Alimentazione	3 Vdc
Compatibilità IO	Android , IOS
Release Android:	5.1 e succ.
Release iOS:	10 e succ.
Compatibilità	DIGIWAY
Digiway-PLUS	2.8a e succ. (DWMBT)
Digiway-SR	0.3h e succ. (DWMBT)



DWMBT (DIGIWAY-PLUS)

ARTICOLO	RIFERIMENTO	DESCRIZIONE
DWSSS-5S1	F0543000161	SENSORE DI SICUREZZA A INFRAROSSO DA INSTALLARE SU PORTA
DWHR50	F0543000050	SENSORE DI RILEVAMENTO A MICROONDE PER COMANDO APERTURA
DSRMBT	F0543000178	MODULO BLUETOOTH AD INNESTO PER DIGIWAY-SR
DWMBT	F0543000179	MODULO BLUETOOTH AD INNESTO PER DIGIWAY-PLUS
DWSE30	F0543000123	PROLUNGA ALBERO MOTORE 30MM
DWSE55	F0543000033	PROLUNGA ALBERO MOTORE 55MM
DWSE80	F0543000136	PROLUNGA ALBERO MOTORE 80MM
DWCPS	F0543000124	CAVO DI SINCRONIZZAZIONE 2 MOTORI PER PORTE A DOPPIA ANTA

Apriporta Motorizzato Porte Scorrevoli

Caratteristiche Apriporta Motorizzato per porte scorrevoli

Le porte scorrevoli automatiche offrono numerosi vantaggi, tra cui:



Accessibilità:

Sono ideali per persone con disabilità o mobilità ridotta, anziani e chiunque abbia difficoltà ad aprire porte tradizionali. Facilitano il passaggio di carrelli, passeggini e altri oggetti ingombranti.



Igiene:

Riducono la necessità di toccare maniglie o superfici, contribuendo a limitare la diffusione di germi e batteri. Sono particolarmente utili in ambienti come ospedali, cliniche e laboratori.

Efficienza energetica:

Si aprono e chiudono rapidamente, minimizzando la dispersione di calore in inverno e di aria condizionata in estate, con conseguente risparmio energetico.



Ottimizzazione degli spazi:

Non richiedono spazio per l'apertura a battente, permettendo di sfruttare al meglio gli ambienti, soprattutto quelli di dimensioni ridotte.

Flusso di traffico:

Gestiscono in modo efficiente il flusso di persone in aree ad alto traffico, come centri commerciali, aeroporti e stazioni.



Estetica e design:

Conferiscono un aspetto moderno e professionale agli edifici, migliorandone l'estetica. Sono disponibili in una varietà di materiali e finiture, adattandosi a diversi stili architettonici.

Sicurezza:

Possono essere dotate di sensori di sicurezza che rilevano la presenza di persone o oggetti, evitando collisioni. Possono essere integrate con sistemi di controllo accessi.



SAFEplus

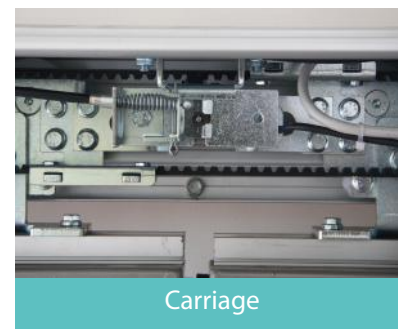
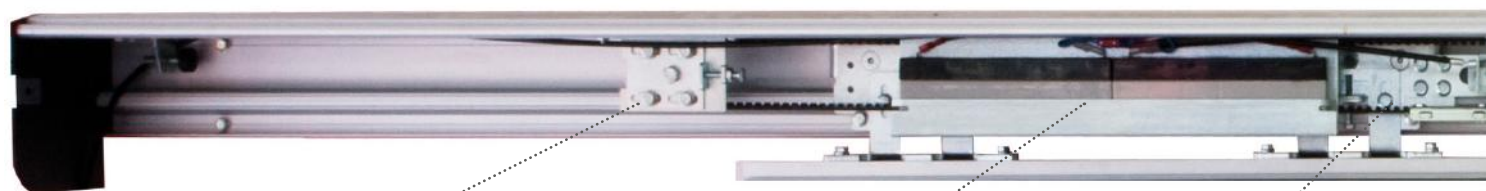
Apriporta Motorizzato Porte Scorrevoli

CDVI SAFEplus è il meccanismo per porte scorrevoli antipanico con profili dedicati di spessore 45mm. La porta antipanico breakout garantisce la stessa funzionalità di una porta automatica standard. Tuttavia, in caso di emergenza, gli utenti possono aprire manualmente le ante e le porte semifisse laterali, ottenendo così una via di fuga dalle dimensioni generose, quasi pari alla larghezza della porta intera. Il telaio dedicato è estremamente robusto e stabile.



INDICE

SAFEPLUS	p. 52
SPF-KIT1A.....	p. 56
SFP-S2A.....	p. 56
SFP-TR28430	p. 56
SFP-CC25347	p. 56
SFP-BELM.....	p. 56
SFP-RPP8	p. 56
SFP-KTEL	p. 56
SFP-KCRIST.....	p. 56
SFP-BAT	p. 56
SFP-TPA316P	p. 56
SFP-TPA316P-K	p. 56
DWHR100-CT.....	p. 56



Quando l'ambiente architettonico non consente l'installazione di un sistema antipanico, come sopra descritto, si ricorre all'installazione di automazioni di tipo **RIDONDANTE** già omologate da alcuni stati membri della Comunità Europea, rispondenti alle norme **DIN EN 16005:13, DIN EN 18650, EN ISO 13849**.

L'impiego di questa automazione consente di certificare l'ingresso automatico adibito ad uscita di sicurezza anche con porte in cristallo.

È un sistema essenziale che consente di realizzare ingressi di prestigio riducendo le cornici del serramento a favore di trasparenze più importanti.

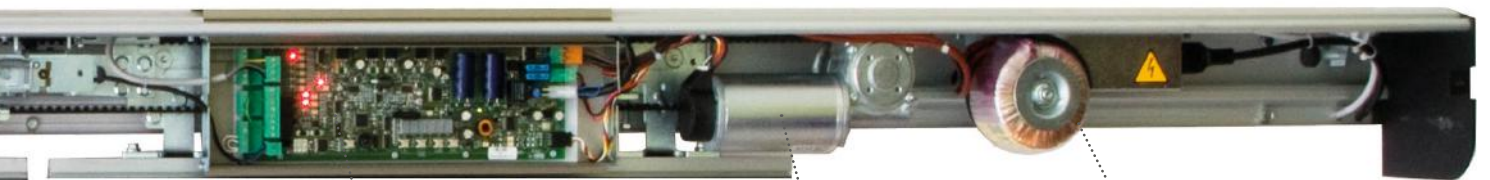
È un prodotto molto valido, dal punto di vista estetico, che consente di ottenere una maggiore superficie vetrata e una migliore visibilità, in un insieme coordinato, armonioso, pulito.

Per questo utilizzo si utilizzano cristalli temperati, generalmente con spessore di 10 o 12 mm.

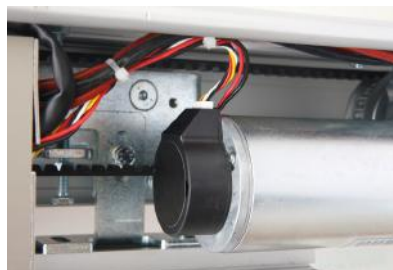
La progettazione e la costruzione delle nostre automazioni per porte scorrevoli della serie SAFEplus riassumono il know-how accumulato in anni di esperienza nel settore. L'elevata qualità costruttiva e la scelta dei materiali risultano essere la nostra promessa di durata e affidabilità nel tempo. Assolutamente innovative, sono gestite da un'elettronica dedicata con microprocessore di ultima generazione. L'estetica gradevole e la compattezza meccanica consentono di integrare queste automazioni in qualsiasi complesso architettonico.

Caratteristiche tecniche

Alimentazione	230 Vac, 50/60 Hz, 24 Vdc
Assorbimento	250W
SAFEplus 1 max	consigliato 180 Kg su anta singola o 270 Kg con terzo carrello, SERVIZIO INTENSO
SAFEplus 2 max	consigliato 180 Kg + 180 Kg per anta, SERVIZIO INTENSO
Temperatura di funzionamento	da -20 ° C a +50 ° C
Classe di protezione	IP20



Electronic controller



Gearmotor w/encoder



Transformer



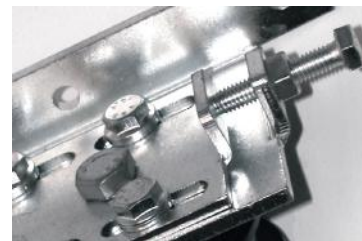
PROFILI E COPERTURE



Tutte le matrici del nostro progetto, necessarie per l'estrusione dei profili, sono progettate in conformità alla Norma UNI-EN12020-2 per i profili di precisione. Gli estrusi in alluminio sono in lega 6060 T6 con finitura anodizzata naturale da 10 µm.

PARTI MECCANICHE TRATTATE

Tutti i fissaggi necessari alla realizzazione delle parti meccaniche, dai carrelli portanti alla piastra di battuta meccanica, sono ricavati da lamiera d'acciaio tagliata al laser, forata, pressopiegata e dove i fori lo richiedono sono filettati; il trattamento galvanico di tutte le parti metalliche viene eseguito al termine delle lavorazioni meccaniche e prima di qualsiasi assemblaggio, in modo da trattare anche l'interno dei fori filettati.



CARRELLI PER ANTE



I carrelli scorrevoli sono dotati di ruote portanti in nylon 6.6 e scorrono nel profilo in alluminio anodizzato 6060 T6. La massima silenziosità di movimento è garantita da una ruota singola per la Serie SIMPLE e da una ruota doppia per la Serie FORCE auto lubrificanti, con sezione dedicata. L'ampia gamma di regolazione verticale e longitudinale consente di compensare eventuali imperfezioni della superficie di fissaggio e del pavimento. Ogni carrello è dotato di una ruota secondaria non portante per evitare il deragliamento delle porte.

BATTERIA DI BACK-UP

L'unità di emergenza, integrata nella centrale, mantiene sotto controllo la carica di 2 batterie da 1,2 Ah, garantendo, in caso di mancanza di corrente, la piena operatività dell'automazione per circa 35/40 min. con azionamenti molto frequenti. Come seconda scelta (selezionabile dall'installatore) le ante vengono fermate in apertura, consentendo l'uscita di emergenza.



ELETTRONICA DI GESTIONE



Assolutamente innovativa, l'elettronica interamente SMD, fa da contorno al potente microprocessore MicroChip 30 a 16 bit di ultima generazione. Al primo avvio, parte la procedura obbligatoria di autoapprendimento con impostazione automatica suddivisa in 6 classi dei seguenti parametri: peso anta; corsa; spazi di gioco; velocità ed accelerazione di apertura e chiusura anta (ogni parametro, comunque, può essere personalizzato in base alle particolari esigenze del cliente).

ATTUATORE DI BLOCCO ANTE

A supporto di questo antifurto elettronico interviene un attuatore elettrico che, agganciando entrambe le ante, garantisce una buona sicurezza contro l'effrazione durante gli orari di chiusura. Chiaramente, in caso di guasto meccanico e/o elettronico, si può intervenire premendo il pulsante di emergenza e sbloccando l'elettroattuatore tramite l'apposito cordino: l'automazione è completamente libera di muoversi manualmente.



MOTORIDUTTORE

La trasmissione del moto alle ante avviene tramite cinghia RPP8 in gomma antistatica. Il motoriduttore, di comprovata affidabilità e durata, incorpora l'encoder ottico ad alta definizione per il controllo preciso della posizione. Il mantenimento delle ante chiuse è assicurato alimentando il motoriduttore con una tensione di circa 8V solo se si tenta la forzatura senza impulso di apertura. Questa funzione è esclusa se si attiva la funzione "Push and go".

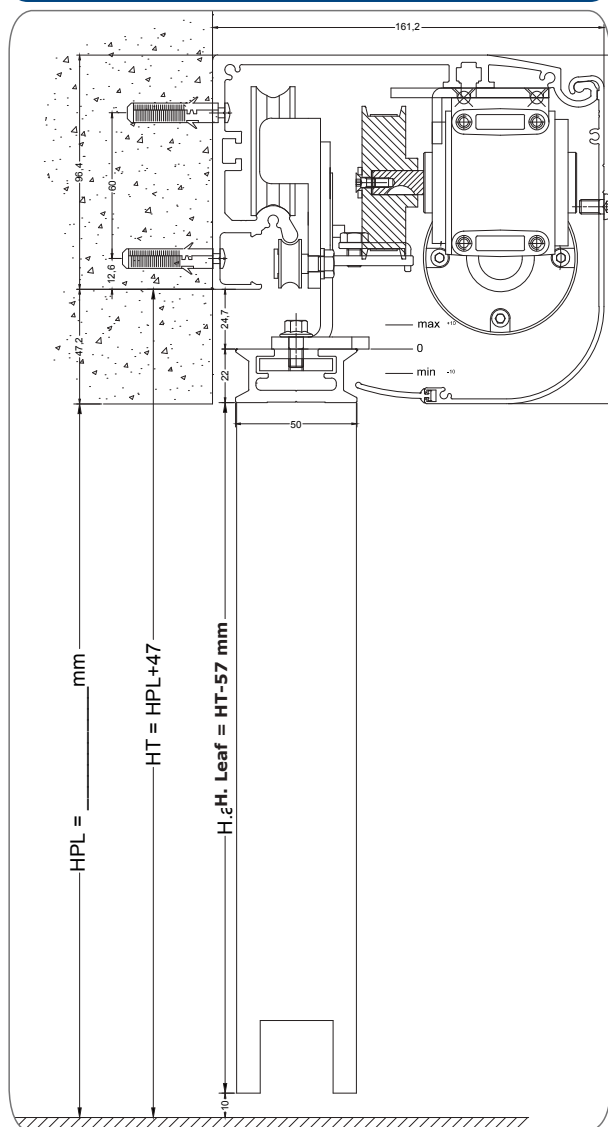


SELETORE ELETTRONICO

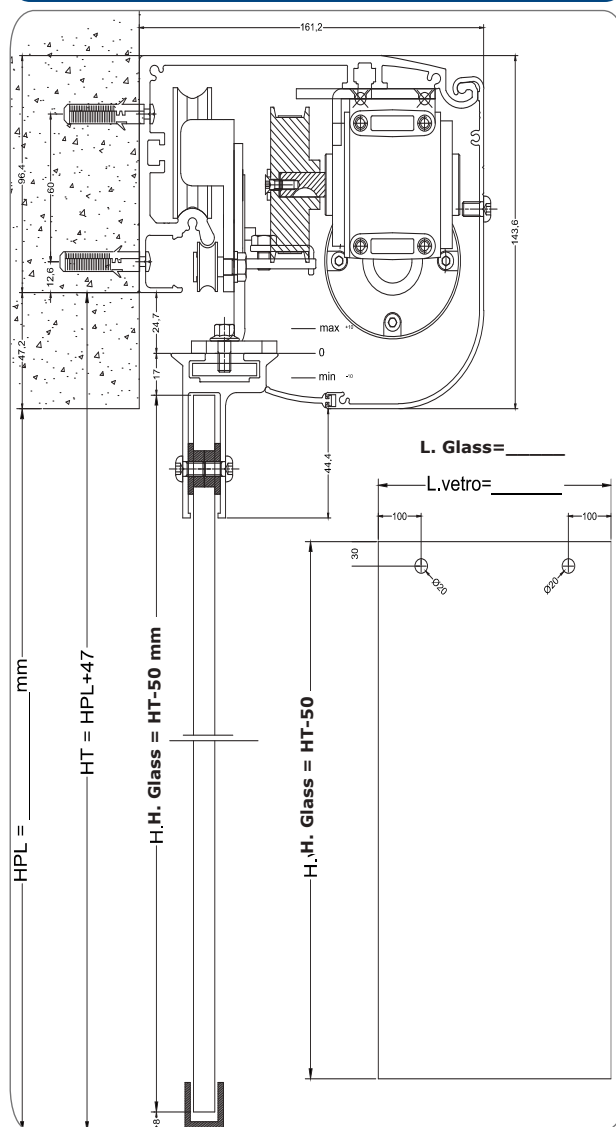


Il selettore di programma digitale, con comunicazione seriale RS-485, può essere spostato in posizione staccata con soli 4 fili e consente di impostare l'automazione in 6 diverse funzioni più un'ultima uscita temporizzata, regolabile. Negli ingressi composti da 2 automazioni sincronizzate, per garantire una maggiore sicurezza dell'ingresso automatico o semplicemente per garantire una minore dispersione termica, viene fornita di serie la funzione di interblocco base, che consente la sincronizzazione delle automazioni senza elettronica aggiuntiva, ottenendo un sistema auto-sincronizzato molto simile a quello comunemente utilizzato nelle banche.

PORTA CON TELAIO



PORTA A VETRO



SAFEplus

KIT E COMPONENTI

2 ANNI GARANZIA

ACCESSORI



SFP-S2A	KIT PER LA SECONDA PORTA
SFP-RPP8	CINGHIA DENTATA ANTISTATICA

2 ANNI GARANZIA

ACCESSORI



SFP-BELM	SERRATURA ELETTROMECCANICA
SFP-BAT	BATTERIA DI EMERGENZA SAFE PLUS

2 ANNI GARANZIA

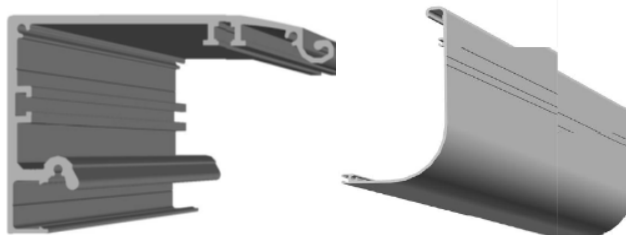
KIT ACCESSORI



SFP-KIT1A	KIT COMPLETO PER 1 PORTA
-----------	--------------------------

2 ANNI GARANZIA

ACCESSORI



SFP-TR28430	PROFILO PER SAFE PLUS
SFP-CC25347	COPERCHIO PER PROFILO

2 ANNI GARANZIA

ACCESSORI



SFP-KTEL	PROFILO PER TELAIO PORTA
SFP-KCRIST	ADATTATORE PER PORTE A VETRO

2 ANNI GARANZIA

ACCESSORI



DWHR100-CT	SENSORE A INFRAROSSO CON DOPPIO RELE'
------------	---------------------------------------

2 ANNI GARANZIA

ACCESSORI



SFP-TPA316P	PANNELLO DI CONTROLLO RS485
SFP-TPA316P-K	PANNELLO DI CONTROLLO RS485 E CHIAVE DI BLOCCO

1 PORTA	LARGHEZZA PORTA	3° CARRELLO PORTA PE-SANTE	DIMENSIONI PASSAGGIO	LUNGHEZZA AUTOMAZIONE	LISTINO IN EURO
SFP-1-1200	550		500	1200	3.225,00
SFP-1-1400	650		600	1400	3.281,00
SFP-1-1600	750		700	1600	3.340,00
SFP-1-1800	850		800	1800	3.395,00
SFP-1-2000	950		900	2000	3.450,00
SFP-1-2200	1050		1000	2200	3.500,00
SFP-1-2400	1150		1100	2400	3.560,00
SFP-1-2600	1250		1200	2600	3.620,00
SFP-1-2800	1350		1300	2800	3.673,00
SFP-1-3000	1450		1400	3000	3.730,00
SFP-1-3200	1550	SI	1500	3200	3.920,00
SFP-1-3400	1650	SI	1600	3400	3.980,00
SFP-1-3600	1750	SI	1700	3600	4.035,00
SFP-1-3800	1850	SI	1800	3800	4.090,00
SFP-1-4000	1950	SI	1900	4000	4.145,00
SFP-1-4200	2050	SI	2000	4200	4.200,00
SFP-1-4400	2150	SI	2100	4400	4.260,00
SFP-1-4600	2250	SI	2200	4600	4.315,00
SFP-1-4800	2350	SI	2300	4800	4.370,00
SFP-1-5000	2450	SI	2400	5000	4.425,00
SFP-1-5500	2700	SI	2650	5500	4.565,00
SFP-1-6000	2950	SI	2900	6000	4.710,00
SFP-1-6500	3200	SI	3150	6500	4.850,00
2 PORTE	LARGHEZZA PORTA	3° CARRELLO PORTA PE-SANTE	DIMENSIONI PASSAGGIO	LUNGHEZZA AUTOMAZIONE	LISTINO IN EURO
SFP-2-2000	500		900	2000	3.765,00
SFP-2-2200	550		1000	2200	3.820,00
SFP-2-2400	600		1100	2400	3.875,00
SFP-2-2600	650		1200	2600	3.930,00
SFP-2-2800	700		1300	2800	3.990,00
SFP-2-3000	750		1400	3000	4.045,00
SFP-2-3200	800		1500	3200	4.100,00
SFP-2-3400	850		1600	3400	4.160,00
SFP-2-3600	900		1700	3600	4.212,00
SFP-2-3800	950		1800	3800	4.270,00
SFP-2-4000	1000		1900	4000	4.325,00
SFP-2-4200	1050		2000	4200	4.380,00
SFP-2-4400	1100		2100	4400	4.435,00
SFP-2-4600	1150		2200	4600	4.490,00
SFP-2-4800	1200		2300	4800	4.550,00
SFP-2-5000	1250		2400	5000	4.600,00
SFP-2-5500	1375		2650	5500	4.750,00

Radiocomandi Rolling code 433/868Mhz

Radiocomandi 433/868Mhz



Sicurezza elevata:

il codice variabile rende impossibile la clonazione del radiocomando.



Portata elevata:

i radiocomandi CDVI hanno una portata in campo libero di diverse decine di metri, consentendo di azionare cancelli, luci, porte, sbarre e molto altro ancora a lunghe distanze.



Facilità di programmazione:

i radiocomandi CDVI possono essere facilmente programmati dall'utente, seguendo le istruzioni fornite nel manuale.

Design compatto e resistente:

i radiocomandi CDVI sono realizzati con materiali resistenti e hanno un design compatto che li rende facili da trasportare e gestire

Radiocomandi 433/868Mhz

I radiocomandi rolling code CDVI (codice variabile) sono una tipologia di radiocomandi che utilizzano un codice di sicurezza **Keeloq® Hopping** che cambia automaticamente a ogni utilizzo. Questa caratteristica li rende più sicuri rispetto ai radiocomandi a codice fisso, perché impedisce la clonazione del segnale da parte di terzi.



INDICE

S2 Radiocomando.....	p. 60
S7 Radiocomando.....	p. 60
SETR Radiocomando	p. 60
S1 Radiocomando.....	p. 61
S3 Radiocomando.....	p. 61
S4 Radiocomando.....	p. 61
TTH Radio Trasmettitore	p. 62
TTHS Radio Trasmettitore	p. 62
SETMC Radio Trasmettitore	p. 62
TMF2641E1 Radio Trasmettitore	p. 62
SETR Radio Trasmettitore	p. 62
SETMC Radio Trasmettitore	p. 62
S6TL Radiocomando 18CH	p. 63
GALEOR Tastiera Radio	p. 63
S2TR2681E2 868Mhz	p. 64
S2TR2681E4 868Mhz	p. 64
SETR2681AM2 868Mhz.....	p. 64
TABELLA RIASSUNTIVA	p. 65

RADIO TRASMETTITORI ROLLING CODE A 433,92MHZ



S7TR2641E4.E

- » Radiocomando - 4 canali
- » Rolling code
- » Frequenza: 433,92 MHz
- » Portata in campo libero: 250 m
- » Modulazione: AM/ASK
- » Batteria CR2032 inclusa
- » Dimensioni: 70 x 40 x 13 mm



S7TR2641E4.E-HID

- » Radiocomando - 4 canali
- » Rolling code + Tag HID
- » Frequenza: 433,92 MHz
- » Portata in campo libero: 250 m
- » Modulazione: AM/ASK
- » Batteria CR2032 inclusa
- » Dimensioni: 70 x 40 x 13 mm



S7TR2641E4.E-MI

- » Radiocomando - 4 canali
- » Rolling code + Tag 13,56Mhz
- » Frequenza: 433,92 MHz
- » Portata in campo libero: 250 m
- » Modulazione: AM/ASK
- » Batteria CR2032 inclusa
- » Dimensioni: 70 x 40 x 13 mm

ARTICOLO	RIFERIMENTO	DESCRIZIONE
S7TR2641E4.E	F1002000049	TRASMETTITORE ERONE 074A 4 CH
S7TR2641E4.E-HID	F1002000050	TRASMETTITORE ERONE 074A 4 CH C/TAG HID
S7TR2641E4.E-MI	F1002000051	TRASMETTITORE ERONE 074A 4 CH C/TAG MIFARE



S2TR2641E1

- » Radiocomando - 1 canale
- » Rolling code
- » Frequenza: 433,92 MHz
- » Portata in campo libero: 250 m
- » Modulazione: AM/ASK
- » Batteria L1028 inclusa
- » Dimensioni: 82 x 48 x 16 mm



S2TR2641E2

- » Radiocomando - 2 canali
- » Rolling code
- » Frequenza: 433,92 MHz
- » Portata in campo libero: 250 m
- » Modulazione: AM/ASK
- » Batteria L1028 inclusa
- » Dimensioni: 82 x 48 x 16 mm



S2TR2641E4

- » Radiocomando - 4 canali
- » Rolling code
- » Frequenza: 433,92 MHz
- » Portata in campo libero: 250 m
- » Modulazione: AM/ASK
- » Batteria L1028 inclusa
- » Dimensioni: 82 x 48 x 16 mm

ARTICOLO	RIFERIMENTO	DESCRIZIONE
S2TR2641E1	F0204000041	TRASMETTITORE ERONE 024A 1 CH
S2TR2641E2	F0204000017-A	TRASMETTITORE ERONE 024A 2 CH
S2TR2641E4	F0204000018-A	TRASMETTITORE ERONE 024A 4 CH

SETR2641AM2B

- » Radiocomando - 2 canali
- » Rolling code
- » Frequenza: 433,92 MHz
- » Portata in campo libero: 200 m
- » Modulazione: AM/ASK
- » Batteria 2 x CR2016 inclusa
- » Dimensioni: 60 x 36 x 16 mm



ARTICOLO	RIFERIMENTO	DESCRIZIONE
SETR2641AM2.N	F1002000003	TRASMETTITORE MINI 024A 2 CH GRIGIO ANTRACITE
SETR2641AM2.R	F1002000004	TRASMETTITORE MINI 024A 2 CH ROSSO
SETR2641AM2.C	F1002000005	TRASMETTITORE MINI 024A 2 CH ROSSO VINACCIA
SETR2641AM2.B	F0103000067	TRASMETTITORE MINI 024A 2 CH BLU

RADIO TRASMETTITORI ROLLING CODE A 433,92MHZ



S3TR2641E1

- » Radiocomando - 1 canale
- » Rolling code
- » Frequenza: 433,92 MHz
- » Portata in campo libero: 200 m
- » Modulazione: AM/ASK
- » Batteria 2xCR2016-3V inclusa
- » Dimensioni: 60 x 36 x 16 mm



S3TR2641E2

- » Radiocomando - 2 canali
- » Rolling code
- » Frequenza: 433,92 MHz
- » Portata in campo libero: 200 m
- » Modulazione: AM/ASK
- » Batteria 2xCR2016-3V inclusa
- » Dimensioni: 60 x 36 x 16 mm



S3TR2641E4

- » Radiocomando - 4 canali
- » Rolling code
- » Frequenza: 433,92 MHz
- » Portata in campo libero: 200 m
- » Modulazione: AM/ASK
- » Batteria 2xCR2016-3V inclusa
- » Dimensioni: 60 x 36 x 16 mm

ARTICOLO	RIFERIMENTO	DESCRIZIONE
S3TR2641T1	F1002000072	TRASMETTITORE ERONE 034A 1 CH
S3TR2641T2	F1002000073	TRASMETTITORE ERONE 034A 2 CH
S3TR2641T4	F1002000074	TRASMETTITORE ERONE 034A 4 CH



S4TR2641E1

- » Radiocomando - 1 canale
- » Rolling code
- » Frequenza: 433,92 MHz
- » Portata in campo libero: 250 m
- » Modulazione: AM/ASK
- » Batteria CR2032-3V inclusa
- » Dimensioni: 66 x 38 x 15 mm



S4TR2641E2

- » Radiocomando - 2 canali
- » Rolling code
- » Frequenza: 433,92 MHz
- » Portata in campo libero: 250 m
- » Modulazione: AM/ASK
- » Batteria CR2032-3V inclusa
- » Dimensioni: 66 x 38 x 15 mm



S4TR2641E4

- » Radiocomando - 4 canali
- » Rolling code
- » Frequenza: 433,92 MHz
- » Portata in campo libero: 250 m
- » Modulazione: AM/ASK
- » Batteria CR2032-3V inclusa
- » Dimensioni: 66 x 38 x 15 mm

ARTICOLO	RIFERIMENTO	DESCRIZIONE
S4TR2641E1	F1002000101	TRASMETTITORE ERONE S4 1 CH
S4TR2641E2	F1002000102	TRASMETTITORE ERONE S4 2 CH
S4TR2641E4	F1002000103	TRASMETTITORE ERONE S4 4 CH

S1TR2641E1

- » Radiocomando - 1 canale
- » Rolling code
- » Frequenza: 433,92 MHz
- » Portata in campo libero: 200 m
- » Modulazione: AM/ASK
- » Batteria 2 x CR2031 inclusa
- » Dimensioni: 50 x 25,4 x 12,5 mm



ARTICOLO	RIFERIMENTO	DESCRIZIONE
S1TR2641E1	F1002000101	TRASMETTITORE ERONE S1 1 CH

RADIO TRASMETTITORI SPECIALI ROLLING CODE A 433,92MHZ TOUCHLESS



TTH2641E1

- » Radio trasmettitore - 1 canale (contatto)
- » Rolling code
- » Frequenza: 433,92 MHz
- » Distanza di attivazione a contatto
- » Modulazione: AM/ASK
- » Batteria ER14505 inclusa
- » Dimensioni: 105 x 70 x 24 mm



TTHS2641E1

- » Radio trasmettitore - 1 canale (sfioramento)
- » Rolling code
- » Frequenza: 433,92 MHz
- » Distanza di attivazione da 3 a 4 cm
- » Modulazione: AM/ASK
- » Batteria ER14505 inclusa
- » Dimensioni: 105 x 70 x 24 mm



ARTICOLO	RIFERIMENTO	DESCRIZIONE
TTHS2641E1N	F0105000014	TRASMETTITORE A SFIORAMENTO ERONE TTHS 1CH NERO
TTHS2641E1B	F0105000013	TRASMETTITORE A SFIORAMENTO ERONE TTHS 1CH BIANCO
TTH2641E1N	F0105000012	TRASMETTITORE A CONTATTO ERONE TTH 1CH NERO
TTH2641E1B	F0105000011	TRASMETTITORE A CONTATTO ERONE TTH 1CH BIANCO

SETMC1C9V

- » Radio trasmettitore - 1 canale
- » Rolling code
- » Attivazione con pulsante esterno non incluso
- » Frequenza: 433,92 MHz
- » Portata in campo libero: 400m
- » Modulazione: AM/ASK
- » Batteria 9V non inclusa
- » Dimensioni: 45 x 28 x 6 mm



TMF2641E1

- » Radio trasmettitore - 1 canale
- » Rolling code
- » Attivazione con pulsante esterno non incluso
- » Frequenza: 433,92 MHz
- » Portata in campo libero: 200m
- » Modulazione: AM/ASK
- » Alimentazione 230Vac/50Hz
- » Dimensioni: 66,5 x 82 x 66mm



ARTICOLO	RIFERIMENTO	DESCRIZIONE
SETMC1C9V	F1002000024	MODULO TRASMETTITORE 1 CANALE 9V
TMF2641E1	F1002000086	TRASMETTITORE MULTIFRUTTO 1CH 230 V



SETMC433-BD

- » Radio trasmettitore Barra DIN - 4 canali
- » Rolling code
- » Frequenza: 433,92 MHz
- » Portata in campo libero: 400 m
- » Modulazione: AM/ASK
- » Alimentazione: 12/24Vac/Vdc
- » Dimensioni: 60 x 90 x 30 mm

ARTICOLO	RIFERIMENTO	DESCRIZIONE
SETMC433-BD	F1002000014	TRASMETTITORE BARRA DIN

RADIO TRASMETTITORI SPECIALI ROLLING CODE A 433,92MHZ

S6TL2641E15

- » Radio trasmettitore - 18 canali
- » Rolling code
- » Frequenza: 433,92 MHz
- » Portata in campo libero: 200 m
- » Modulazione: AM/ASK
- » Batteria CR2032 inclusa
- » Dimensioni: 117 x 47 x 20 mm
- » Canali: 6
- » Funzioni: 3 x 6



ARTICOLO	RIFERIMENTO	DESCRIZIONE
S6TL2641E15	F1002000082	TRASMETTITORE 18 CANALI S6
SESMT0608	F1014000020	CUSTODIA PORTA RADIOCOMANDO

GALEOR - TASTIERA RADIO METALLICA RETROILLUMINATA

GALEOR

- » Tastiera Radio - 2 canali (A - B)
- » Rolling code
- » Frequenza: 433,92 MHz
- » Portata in campo libero: 300 m
- » Modulazione: AM/ASK
- » Batteria LS14500 inclusa
- » Dimensioni: 112 x 77 x 27 mm
- » Codici di sicurezza: 4 o 5 caratteri
- » Gestione fino a 22 codici + 1 codice Master
- » Funziona con qualunque ricevitore CDVI
- » Ricevitore consigliato: SEL2641R433NN



ARTICOLO	RIFERIMENTO	DESCRIZIONE
GALEOR	F1002000029	TASTIERA RADIO METALLICA CODIFICATA
SEL2641R433NN	F1001000014	RICEVITORE NANO A 1 RELE' 12/24 Vdc/Vac



RADIO TRASMETTITORI SPECIALI ROLLING CODE A 868,30 MHZ

S2TR2681E2

- » Radiocomando - 2 canali
- » Rolling code
- » Frequenza: 868,30 MHz
- » Portata in campo libero: 250 m
- » Modulazione: AM/ASK
- » Batteria L1028 inclusa
- » Dimensioni: 82 x 48 x 16 mm



868 MHZ

S2TR2681E4

- » Radiocomando - 4 canali
- » Rolling code
- » Frequenza: 868,30 MHz
- » Portata in campo libero: 250 m
- » Modulazione: AM/ASK
- » Batteria L1028 inclusa
- » Dimensioni: 82 x 48 x 16 mm



868 MHZ

ARTICOLO	RIFERIMENTO	DESCRIZIONE
S2TR2681E2	F1006000001	TRASMETTITORE 868 MHZ ERONE 028A 2 CH
S2TR2681E4	F1006000002	TRASMETTITORE 868 MHZ ERONE 028A 4 CH

SETR2681AM2

- » Radiocomando - 2 canali
- » Rolling code
- » Frequenza: 868,30 MHz
- » Portata in campo libero: 250 m
- » Modulazione: AM/ASK
- » Batteria CR2032 inclusa
- » Dimensioni: 82 x 48 x 16 mm



868 MHZ

ARTICOLO	RIFERIMENTO	DESCRIZIONE
SETR2681AM2	F1006000004	TRASMETTITORE 868 MHZ ERONE MINI 2 CH

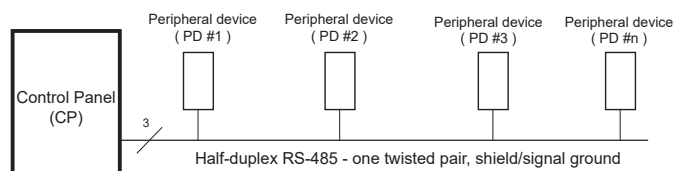


TABELLA RIASSUNTIVA: TRASMETTITORI 433,92 MHz AM/ASK KEELOQ®

ARTICOLO	ALIMENTAZIONE	DIMENSIONI (MM)	PORTATA	ERP (µW)	SERIALIZZATI CON TAG
S2TR2641E1	L1028 12V	83 x 48 x 16	150 - 250 m	100-200	No
S2TR2641E1H	L1028 12V	83 x 48 x 16	150 - 250 m	100-200	HID
S2TR2641E2	L1028 12V	83 x 48 x 16	150 - 250 m	100-200	No
S2TR2641E2H	L1028 12V	83 x 48 x 16	150 - 250 m	100-200	HID
S2TR2641E4	L1028 12V	83 x 48 x 16	150 - 250 m	100-200	No
S2TR2641E2M	L1028 12V	83 x 48 x 16	150 - 250 m	100-200	Master TX
S3TR2641T1	2 x CR 2016 3V	74 x 36 x 9	100 - 200 m	100-150	No
S3TR2641T2	2 x CR 2016 3V	74 x 36 x 9	100 - 200 m	100-150	No
S3TR2641T4	2 x CR 2016 3V	74 x 36 x 9	100 - 200 m	100-150	No
S7TR2641E4.E	CR 2032 3V	70 x 40 x 13	100 - 200 m	100-150	No
S7TR2641E4.E-HID	CR 2032 3V	70 x 40 x 13	100 - 200 m	100-150	HID
S7TR2641E4.E-MI	CR 2032 3V	70 x 40 x 13	100 - 200 m	100-150	Mifare
SETR2641AM1	2 x CR 2016 3V	60 x 36 x 16	100 - 200 m	100-150	No
SETR2641AM2.N	2 x CR 2016 3V	60 x 36 x 16	100 - 200 m	100-150	No
SETR2641AM2.R	2 x CR 2016 3V	60 x 36 x 16	100 - 200 m	100-150	No
SETR2641AM2.C	2 x CR 2016 3V	60 x 36 x 16	100 - 200 m	100-150	No
SETR2641AM2.B	2 x CR 2016 3V	60 x 36 x 16	100 - 200 m	100-150	No
SETR2641-TM	2 x CR 2025 3V	80 x 80 x 25	100 - 200 m	100-200	No
TSW2641E1	230 Vac	66,5 x 82 x 66	100 - 800 m	3 mW	No
SEDK2641A4	CR 123A	145 x 78 x 32	150 - 700 m	6 mW	No
GALEOR	LS 14500 3,6V	112 x 77 x 27	150 - 700 m	6 mW	No
TTH2641E1B	LS 14505 3,6V	105 x 70 x 24	150 - 350 m	200-400	No
TTH2641E1N	LS 14505 3,6V	105 x 70 x 24	150 - 350 m	200-400	No
TTHS2641E1B	LS 14505 3,6V	105 x 70 x 24	150 - 350 m	200-400	No
TTHS2641E1N	LS 14505 3,6V	105 x 70 x 24	150 - 350 m	200-400	No
FKTHS2641E1	CR 123A 3V	90 x 60 x 27	200 - 400 m	200-400	No
TMF2641E1	230 Vac	50,5 x 40 x 16	150 - 200 m	100-150	No
SETMC1C9V	9 Vdc	45 x 28 x 6	400 m	500	No
SETMC433-BD	12 / 24 Vac/dc	60 x 90 x 30	200 - 400 m	1,5 mW	No
S6TL2641E15	CR 2032 3V	117 x 47 x 20	100 - 200 m	100-400	No
SATL2641E15	L1028 12V	83 x 48 x 16	100 - 200 m	150-200	No



ModBUS è un protocollo di comunicazione creato da Modicon (Schneider Electric) nel 1979 le cui specifiche sono pubbliche, facili da implementare anche in dispositivi "embedded". È "royalty-free" e quindi è diventato uno standard molto diffuso nel settore. La sua architettura è master-slave, con un numero massimo di 247 dispositivi indirizzabili. I supporti di trasmissione fisica possono essere RS232, RS485, Ethernet. Esistono due versioni del protocollo: RTU, in cui i dati vengono trasferiti in formato binario e ASCII, in cui i dati sono caratteri stampabili. CDVI Wireless ha realizzato una gamma di ricevitori dotati di porta seriale RS485 che converte il numero seriale del trasmettitore in un formato adatto al MODBUS. In dettaglio sui ricevitori WPL4K, Rx128 e CDVI Pass è stato implementato il protocollo MODBUS RTU slave su RS485. Nel MODBUS sono presenti comandi per leggere e scrivere dati "a bit" o "a parola" e la loro struttura è libera e definita dal costruttore, a seconda delle proprie esigenze. I ricevitori CDVI, tramite ModBUS, possono comunicare con il controllo accessi aggiungendo una modalità alternativa di riconoscimento dell'utente.



L'OSDP (Open Supervised Device Protocol) è un protocollo di comunicazione standard (IEC dal 7/2020) per il controllo accessi, sviluppato dalla Security Industry Association (SIA) con l'obiettivo di sostituire e migliorare il protocollo Wiegand, ampiamente utilizzato sul controllo accessi per diversi anni e ancora oggi. Si tratta quindi di uno Standard e, come tale, consente la piena interoperabilità con dispositivi sviluppati da altri produttori. Le caratteristiche che differenziano l'OSDP dal Wiegand sono:

- è implementato fisicamente tramite bus RS-485;
- è sicuro: la comunicazione tra i dispositivi è supervisionata e può essere crittografata con l'algoritmo AES-128. La capacità di crittografare i dati è diventata negli anni sempre più importante, per l'esigenza di sicurezza che i sistemi di controllo accessi devono garantire per l'invulnerabilità delle strutture protette;
- è "multidrop": la Centrale (CP) può essere collegata a più periferiche (PD) e quindi necessita di un minor numero di connessioni;
- è bidirezionale: la Centrale può inviare informazioni/segnali ai dispositivi periferici o leggerne lo stato;
- permette di raggiungere una maggiore distanza tra i dispositivi (1200m @ 9600bps su bus RS485) e una migliore immunità ai disturbi;
- una maggiore quantità di dati può essere scambiata tra diversi dispositivi.

Tutte le caratteristiche tecniche, immagini, disegni, dimensioni, presenti in questo documento possono essere modificate o sostituite senza nessun preavviso

Ricevitori Radio 433/868Mhz

Ricevitori Radio 433/868Mhz

CDVI offre una vasta gamma di ricevitori rolling code, progettati per garantire la massima sicurezza e affidabilità nei sistemi di controllo accessi e automazione. La tecnologia "rolling code" (o "hopping code") è un sistema avanzato che impedisce la clonazione dei segnali radio, cambiando il codice trasmesso ad ogni utilizzo. Questo riduce significativamente il rischio di accessi non autorizzati.



Tecnologia Rolling Code (KeeLoq®): Sicurezza: Il codice trasmesso dal radiocomando al ricevitore cambia ad ogni utilizzo, impedendo che il segnale venga intercettato e riutilizzato per scopi illeciti.



Crittografia: I dati sono protetti da una robusta crittografia, rendendo estremamente difficile la riproduzione del codice.

Sincronizzazione: Trasmettitore e ricevitore si basano su un algoritmo che genera una sequenza di codici. Entrambi devono essere sincronizzati (partire dallo stesso "seed code") per riconoscere i segnali validi.



Prevenzione del "replay attack": Una volta che un codice è stato utilizzato, non sarà più valido fino a quando non saranno stati usati circa 65.000 altri codici validi, rendendo praticamente impossibile un attacco di "replay".

Modelli comuni di ricevitori: CDVI produce ricevitori rolling code sia a 433 MHz che a 868 MHz, con diverse configurazioni per adattarsi a varie esigenze.

Caratteristiche comuni:

Numero di canali: I ricevitori possono avere da 1 a 4 relè, permettendo di controllare più funzioni.

Alimentazione: Molti modelli sono flessibili con l'alimentazione (es. 12/24 Vac/dc, 230 Vac).

Memoria: Possono memorizzare un numero elevato di trasmettitori (spesso fino a 85 o più).

Programmazione: La programmazione può avvenire tramite autoapprendimento sul ricevitore o da remoto.

Funzioni dei relè: Possono essere impostati in modalità monostabile, bistabile o temporizzata.

Applicazioni: Ideali per automazioni (cancelli, porte, tapparelle), sistemi di allarme e controllo accessi in ambienti residenziali, commerciali e industriali.





Ricevitori Radio 433/868Mhz

CDVI è un'azienda specializzata nella progettazione e produzione di sistemi di sicurezza, tra cui i ricevitori radio. I ricevitori radio CDVI sono dispositivi elettronici che permettono di ricevere segnali radio da radiocomandi o altri trasmettitori. Questi segnali vengono poi utilizzati per controllare diverse funzioni, come l'apertura di cancelli, porte, barriere o l'attivazione di allarmi.



INDICE

SEL2641R433RC	p. 68
SEL2641R433RCP.....	p. 68
SEL2641R433RCV.....	p. 69
SEKCUBE.E.....	p. 69
APP RX Cube.....	p. 69
RICEVITORI	p. 70
ACCESSORI	p. 73
FOTOCELLULE	p. 74

CUBE SIGNAL RICEVITORE RADIO & BLUETOOTH ROLLING CODE A 433,92 MHZ

Il ricevitore CDVI "SEL2641R433RC Cube SIGNAL" è un ricevitore radio supereterodina funzionante a 433,92 MHz in AM/ASK demodulazione. È compatibile con l'intera gamma di radio comandi CDVI Erone che utilizzano il protocollo di sicurezza codice Keeloq® Hopping. Questo ricevitore può essere programmato solo via Bluetooth utilizzando un'impostazione e un controllo che possono essere effettuati solo tramite l'app: "RX Cube" su Smartphone (iOS o Android). Alimentazione 12-24 Vac/dc autorilevamento. Contatti ad alta potenza. L'apparecchiatura è costruita in conformità alle disposizioni della Direttiva Europea 2014/30/UE, 2014/35/UE, 2014/53/UE e quanto previsto dalla norma EN 62368-1.

SEL2641R433RC

- » Ricevitore Radio & Bluetooth
- » Codifica di Sicurezza Rolling code Keeloq® Hopping code
- » Frequenza: 433,92 MHz
- » Portata in campo libero: 250 m
- » Modulazione: AM/ASK
- » Relè: 1 x 24VA - 60V
- » 1 Contatto: C-NA-NC
- » Alimentazione: 12/24 Vac/Vdc
- » Massimo assorbimento: 500mA
- » Temperatura di funzionamento: -20 +65°C
- » Memoria: 250 Radiocomandi
- » Memoria: 100 Smartphone
- » Comunicazione con Smartphone: Bluetooth BLE 4.2
- » Modalità di funzionamento relè:
- » Impulsivo/Passo-Passo/Temporizzato
- » Contenitore: IP20 (Interno)
- » Dimensioni: 44 x 58 x 25 mm



Bluetooth®



CUBE POWER RICEVITORE RADIO & BLUETOOTH ROLLING CODE A 433,92

Il ricevitore CDVI "SEL2641R433RCP Cube BT Power" è un ricevitore radio supereterodina funzionante a 433,92 MHz in AM/ASK demodulazione. È compatibile con l'intera gamma di telecomandi CDVI Erone che utilizzano il protocollo di sicurezza codice Keeloq® Hopping. Questo ricevitore può essere programmato solo via Bluetooth utilizzando un'impostazione e un controllo che possono essere effettuati solo tramite l'app RX Cube su Smartphone (iOS o Android). Alimentazione 12-24 Vac/dc autorilevamento. Contatti ad alta potenza. L'apparecchiatura è costruita in conformità alle disposizioni della Direttiva Europea 2014/30/UE, 2014/35/UE, 2014/53/UE e quanto previsto dalla norma EN 62368-1.

SEL2641R433RCP

- » Ricevitore Radio & Bluetooth
- » Codifica di Sicurezza Rolling code Keeloq® Hopping code
- » Frequenza: 433,92 MHz
- » Portata in campo libero: 250 m
- » Modulazione: AM/ASK
- » Relè: 1 x 24VA - 60V
- » 1 Contatto: C-NA-NC
- » Max corrente di commutazione: 30V-10A Contatto NA
- » Max corrente di commutazione: 30V-6A Contatto NC
- » Alimentazione: 12/24 Vac/Vdc
- » Massimo assorbimento: 500mA
- » Temperatura di funzionamento: -20 +65°C
- » Memoria: 250 Radiocomandi
- » Memoria: 100 Smartphone
- » Comunicazione con Smartphone: Bluetooth BLE 4.2
- » Modalità di funzionamento relè:
- » Impulsivo/Passo-Passo/Temporizzato
- » Contenitore: IP20 (Interno)
- » Dimensioni: 50 x 32 x 20 mm



Bluetooth®



REFERENZA	CODICE	DESCRIZIONE
SEL2641R433RC	F1001000105	RICEVITORE CUBE BT SIGNAL 12/24V
SEL2641R433RCP	F1001000106	RICEVITORE CUBE BT POWER 12/24V
SEL2641R433RCV	F1001000107	RICEVITORE CUBE 230 VAC
CMC5	F1002000138	CARD NFC PER SMARTPHONE 5 LICENZE PER RX CUBE
CMC10	F1002000139	CARD NFC PER SMARTPHONE 10 LICENZE PER RX CUBE
CMC25	F1002000140	CARD NFC PER SMARTPHONE 25 LICENZE PER RX CUBE

CUBE 230 VAC RICEVITORE RADIO & BLUETOOTH ROLLING CODE A 433,92 MHz

Il ricevitore ERONE " SEL2641R433RCV Cube 230 Vac" è un ricevitore radio supereterodina funzionante a 433,92 MHz in AM/ASK demodulazione. È compatibile con l'intera gamma di telecomandi CDVI Erone che utilizzano il codice Keeloq® Hopping protocollo di sicurezza. Questo ricevitore può essere programmato solo tramite Bluetooth utilizzando la configurazione e il controllo che possono essere eseguiti solo utilizzando l'app RX Cube su Smartphone (iOS o Android). Alimentazione 230Vac. Contatti ad alta potenza. L'apparecchiatura è costruita in conformità alle disposizioni della Direttiva Europea 2014/30/UE, 2014/35/UE, 2014/53/UE e quanto previsto dalla norma EN 62368-1.

SEL2641R433RCV



Bluetooth®



- » Ricevitore Radio & Bluetooth
- » Codifica di Sicurezza Rolling code Keeloq® Hopping code
- » Frequenza: 433,92 MHz
- » Portata in campo libero: 250 m
- » Modulazione: AM/ASK
- » Relè: 1
- » 1 Contatto: C-NA
- » Max corrente di commutazione: 250V-16A Contatto NA
- » Max corrente di commutazione: 250V-10A Contatto NC
- » Alimentazione: 230 Vac
- » Temperatura di funzionamento: -20 +65°C
- » Memoria: 250 Radiocomandi
- » Memoria: 100 Smartphone
- » Comunicazione con Smartphone: Bluetooth BLE 4.2
- » Modalità di funzionamento relè:
- » Impulsivo/Passo-Passo/Temporizzato
- » Contenitore: IP20 (Interno)
- » Dimensioni: 50 x 32 x 20 mm



APPLICAZIONE - «RX CUBE» PER INSTALLATORE E UTENTE

Il setup del ricevitore può essere effettuato solo tramite l'App "Rx Cube". Quindi, prima di tutto, scarica l'App da "Apple Store" o "Google Play". Puoi trovarlo sia digitando il nome dell'App, "RX Cube", sia cercando semplicemente CDVI e selezionando Rx Cube. Una volta scaricato, autorizza l'App ad utilizzare la comunicazione Bluetooth. L'App chiederà anche la localizzazione GPS: si prega di autorizzarla per il pieno funzionamento del Bluetooth BLE.

SEKCUBE.E

- » KIT CUBE POWER
- » Include:
- » 2 Radio comandi S1TR2641E1
- » 1 Ricevitore CUBE POWER SEL2641R433RCP
- » 3 Licenze per Smartphone



Avvia l'App e premi il pulsante di scansione: l'App inizia la scansione dell'ambiente circostante alla ricerca di qualsiasi Rx Cube in esecuzione nel raggio del segnale Bluetooth (10 - 30 m). Molto dipende dalla posizione di fissaggio del ricevitore e se la comunicazione è diretta o passa attraverso le pareti. Al termine della scansione, lo schermo mostrerà tutti i ricevitori Rx Cube trovati.



REFERENZA	CODICE	DESCRIZIONE
SEKCUBE.E	F1002000142	KIT CUBE POWER

RADIO RICEVITORI ROLLING CODE A 433,92MHZ A 12/24VAC/VDC



SEL2641R433Ix

- » Radio Ricevitore - 2 canali
- » Rolling code
- » Frequenza: 433,92 MHz
- » Alimentazione: 12/24 Vac/Vdc
- » 2 Relè: 2 x 24VA
- » Modulazione: AM/ASK
- » Memoria: 85 trasmettitori
- » Dimensioni: 105 x 45 x 28 mm



SEL2641R433XPL

- » Radio Ricevitore - 2 canali
- » Rolling code
- » Frequenza: 433,92 MHz
- » Alimentazione: 12/24 Vac/Vdc
- » 2 Relè: 2 x 24VA
- » Modulazione: AM/ASK
- » Memoria: 100 trasmettitori
- » Dimensioni: 105 x 45 x 28 mm



SEL2641R433XPL5

- » Radio Ricevitore - 2 canali
- » Rolling code
- » Frequenza: 433,92 MHz
- » Alimentazione: 12/24 Vac/Vdc
- » 2 Relè: 2 x 24VA
- » Modulazione: AM/ASK
- » Memoria: 500 trasmettitori
- » Dimensioni: 123 x 82 x 41,5 mm

ARTICOLO	RIFERIMENTO	DESCRIZIONE
SEL2641R433I	F1001000001	RICEVITORE 2 RELE' 433 MHZ STANDARD SOLO IMPULSIVO
SEL2641R433IP	F0130000077	RICEVITORE 2 RELE' 433 MHZ STANDARD IMPULSIVO & BISTABILE
SEL2641R433XPL	F1001000078	RICEVITORE 2 RELE' 433 MHZ CON DISPLAY
SEL2641R433XPL5	F1001000082	RICEVITORE 2 RELE' 433 MHZ XPL5 (500 TX)
SEL2641R433XPL54	F1001000087	RICEVITORE 4 RELE' 433 MHZ XPL54 (500 TX)
SEL2641MXPL	F0204000043	MEMORIA DI BACKUP PER RICEVITORI FAMIGLIA XPL

RADIO RICEVITORI ROLLING CODE A 433,92MHZ A 12/24VAC/VDC & 230VAC



SEL2641R433XPL54

- » Radio Ricevitore - 4 canali
- » Rolling code
- » Frequenza: 433,92 MHz
- » Alimentazione: 12/24 Vac/Vdc
- » 4 Relè: 4 x 24VA
- » Modulazione: AM/ASK
- » Memoria: 500 trasmettitori
- » Dimensioni: 123 x 82 x 41,5 mm



SEL2641R433XPL1P

- » Radio Ricevitore - 1 canale
- » Rolling code
- » Frequenza: 433,92 MHz
- » Alimentazione: 12/24 Vac/Vdc
- » 1 Relè: 1 x 16A / 230Vac
- » Modulazione: AM/ASK
- » Memoria: 500 trasmettitori
- » Dimensioni: 123 x 82 x 41,5 mm



SEL2641R433XPL1V

- » Radio Ricevitore - 1 canale
- » Rolling code
- » Frequenza: 433,92 MHz
- » Alimentazione: 230Vac/50Hz
- » 1 Relè: 1 x 16A / 230Vac
- » Modulazione: AM/ASK
- » Memoria: 500 trasmettitori
- » Dimensioni: 123 x 82 x 41,5 mm

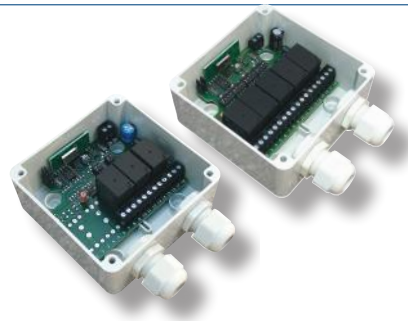
ARTICOLO	RIFERIMENTO	DESCRIZIONE
SEL2641R433XPL1P	F1001000088	RICEVITORE DI POTENZA 1 RELE' 433MHZ 12/24 VAC/VDC
SEL2641R433XPL1V	F1001000089	RICEVITORE DI POTENZA 1 RELE' 433MHZ 230 Vac
SEL2641MXPL	F0204000043	MEMORIA DI BACKUP PER RICEVITORI DELLA FAMIGLIA XPL

RADIO RICEVITORI ROLLING CODE A 433,92MHZ A 12/24VAC/VDC



SEL2641R433Zx

- » Radio Ricevitore - 1-2-4 canali
- » Rolling code
- » Frequenza: 433,92 MHz
- » Alimentazione: 12/24 Vac/Vdc
- » Relè: Z1-1 x 24VA 1-canale
- » Relè: Z2-2 x 24VA 2-canali
- » Relè: Z4-4 x 24VA 4-canali
- » Modulazione: AM/ASK
- » Memoria: 85 trasmettitori
- » Dimensioni: 80 x 80 x 50 mm



SEL2641R433CxP

- » Radio Ricevitore - 3-5 canali
- » Rolling code
- » Frequenza: 433,92 MHz
- » Alimentazione: 12/24 Vac/Vdc
- » Relè: C3P-3 x 24V - 30A 3-canali
- » Relè: C5P-5 x 24V - 30A 5-canali
- » Modulazione: AM/ASK
- » Memoria: 85 trasmettitori
- » Dimensioni: 108 x 108 x 58 mm

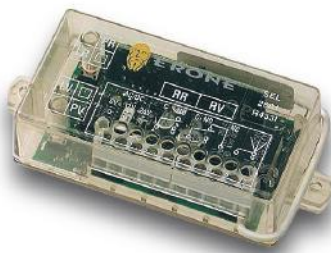


SEL2641R433BD4

- » Radio Ricevitore - 4 canali
- » Montaggio DIN-RAIL
- » Rolling code
- » Frequenza: 433,92 MHz
- » Alimentazione: 12/24 Vac/Vdc
- » Relè: 4 x 16A - 230Vac
- » Modulazione: AM/ASK
- » Memoria: 85 trasmettitori
- » Dimensioni: 70 x 90 x 60 mm

ARTICOLO	RIFERIMENTO	DESCRIZIONE
SEL2641R433Z1	F0204000027	RICEVITORE MINI 1 RELE' 433 MHZ
SEL2641R433Z2	F0204000026	RICEVITORE MINI 2 RELE' 433 MHZ
SEL2641R433Z4	F0204000015	RICEVITORE MINI 4 RELE' 433 MHZ
SEL2641R433C3P	F1001000076	RICEVITORE DI POTENZA 2+1 RELE' 433 MHZ
SEL2641R433C5P	F1001000075	RICEVITORE DI POTENZA 4+1 RELE' 433 MHZ
SEL2641R433BD4	F1001000016	RICEVITORE DI POTENZA 4 RELE' PER BARRA DIN

RADIO RICEVITORI ROLLING CODE A 433,92MHZ A 12/24VAC/VDC & 230VAC



SEL2641R433SQR

- » Radio Ricevitore - 2 canali
- » Rolling code
- » Frequenza: 433,92 MHz
- » Alimentazione: 12/24 Vac/Vdc
- » 2 Relè: 2 x 24VA
- » Modulazione: AM/ASK
- » Memoria: 85 trasmettitori
- » Dimensioni: 123 x 82 x 41,5 mm



SEL2641R433XPL2P

- » Radio Ricevitore - 2 canali
- » Rolling code
- » Frequenza: 433,92 MHz
- » Alimentazione: 12/24 Vac/Vdc
- » 2 Relè: 2 x 16A / 230Vac
- » Modulazione: AM/ASK
- » Memoria: 500 trasmettitori
- » Dimensioni: 123 x 82 x 41,5 mm



SEL2641R433XPL4P

- » Radio Ricevitore - 4 canali
- » Rolling code
- » Frequenza: 433,92 MHz
- » Alimentazione: 12/24 Vac/Vdc
- » 4 Relè: 4 x 16A / 230Vac
- » Modulazione: AM/ASK
- » Memoria: 500 trasmettitori
- » Dimensioni: 123 x 82 x 41,5 mm

ARTICOLO	RIFERIMENTO	DESCRIZIONE
SEL2641R433SQR	F1001000005	RICEVITORE 2 RELE' CON USCITE SEQUENZIATE
SEL2641R433XPL2P	F1001000091	RICEVITORE DI POTENZA 2 RELE' 12-24 Vac/dc
SEL2641R433XPL2V	F1001000092	RICEVITORE DI POTENZA 2 RELE' 230 Vac
SEL2641R433XPL4P	F1001000090	RICEVITORE DI POTENZA 4 RELE' 12-24 Vac/dc
SEL2641R433XPL4V	F1001000093	RICEVITORE DI POTENZA 4 RELE' 230 Vac

RADIO RICEVITORI ROLLING CODE A 433,92MHZ A 12/24VAC/VDC & 230VAC



SEL2641R433WPL4K

- » Radio Ricevitore - 2 canali
- » Rolling code
- » Frequenza: 433,92 MHz
- » Alimentazione: 12/24 Vac/Vdc
- » Uscita Wiegand 26-30-44bit
- » 2 Relè 2 x 24VA - 60V
- » Modulazione: AM/ASK
- » Memoria: 4000 trasmettitori
- » RS485 ASCII+ModBusRTU+OSDP
- » Dimensioni: 123 x 82 x 41,5 mm
- » Contenitore IP55 da esterno



SEL2641R433NN

- » Radio Ricevitore - 1 canale
- » Rolling code: 433,92MHz
- » Alimentazione: 12/24 Vac/Vdc
- » 1 Relè: 1 x 24VA/60V (NN)
- » 1 Relè: 1 x 12V/20A - 24V/3A (NNP)
- » Modulazione: AM/ASK
- » Memoria: 85 trasmettitori
- » Dimensioni: 50 x 32 x 20 mm
- » Relè: impulsivo, temporizzato (NN)
- » Relè: passo-passo, impulsivo (NNP)
- » Tempo max 30sec (NN) 15sec(NNP)



SEL2641R433NNV

- » Radio Ricevitore - 1 canale
- » Rolling code:
- » Frequenza: 433,92MHz
- » Alimentazione: 230Vac/50Hz
- » 1 Relè: max 500W
- » Modulazione: AM/ASK
- » Memoria: 85 trasmettitori
- » Dimensioni: 50 x 32 x 20 mm
- » Relè: impulsivo, temporizzato

ARTICOLO	RIFERIMENTO	DESCRIZIONE
SEL2641R433WPL4K	F1001000095	RICEVITORE WIEGAND 26-30-44 BIT + 2 RELÈ 12/24 Vac/dc
SEL2641R433NN	F1001000014	RICEVITORE NANO 1 RELÈ 12/24 Vac/dc
SEL2641R433NNP	F1001000103	RICEVITORE NANO 1 RELÈ POTENZIATO 12/24 Vac/dc
SEL2641R433NNV	F1001000013	RICEVITORE NANO 1 RELÈ 230VAC
SELW30R433SAT	F1001000081	RICEVITORE A SCHEDA WIEGAND 30-BIT PER ATRIUM A22 & A22K
SEL2641R433MF	F1001000077	RICEVITORE MULTIFRUTTO A 230V
SEL2641R433RM	F1001000065	RADIOPROGRAMMATORE PER TAPPARELLE E TENDE DA SOLE
SETR2641TM	F1002000028	TRASMETTITORE MURALE DA APPLICARE O DA APPOGGIO 433-4 CANALI

RADIO RICEVITORI ROLLING CODE A 433,92MHZ A 12/24VAC/VDC & 230VAC



SELW30R433SAT

- » Radio Ricevitore - Scheda ad innesto per ATRIUM A22 & A22K
- » Rolling code
- » Frequenza: 433,92MHz
- » Alimentazione: 12-24Vac/Vdc
- » Uscita: Wiegand 30 Bit
- » Modulazione: AM/ASK
- » Dimensioni: 128 x 128 x 57 mm
- » Contenitore IP40 da interno
- » SAT Scheda elettronica da innesto



SEL2641R433MF

- » Radio Ricevitore - 1 canale
- » Rolling code
- » Frequenza: 433,92MHz
- » Alimentazione: 230Vac/50Hz
- » Uscita: max 500W resistivi
- » Modulazione: AM/ASK
- » Memoria: 85 trasmettitori
- » Dimensioni: 50,5 x 40 x 16 mm
- » Contenitore IP40 da interno
- » Mutifrutto



SEL2641R433RM

- » Radio Ricevitore - 1 canale
- » Rolling code
- » Frequenza: 433,92MHz
- » Alimentazione: 230Vac/50Hz
- » Uscita: Asincrono 230Vac/400W
- » Modulazione: AM/ASK
- » Memoria: 85 trasmettitori
- » Dimensioni: 25 x 51 x 154 mm
- » Contenitore IP44 da esterno
- » Per motori asincroni tubolari: tapparelle e tende da sole

RADIO RICEVITORI ROLLING CODE A 433,92MHZ A 12/24VAC/VDC & 230VAC



SEL2641R4334IA

- » Radio Ricevitore - 4 canali
- » Rolling code
- » Frequenza: 433,92 MHz
- » Alimentazione: 12/24 Vac/Vdc
- » 4 Relè 2 x 24VA - 60V con funzioni speciali per sistemi di allarmi
- » Modulazione: AM/ASK
- » Memoria: 21 trasmettitori
- » Dimensioni: 80 x 80 x 50 mm
- » Contenitore IP65 da esterno



SEL2641R433SVM

- » Radio Ricevitore - 1 canale
- » Rolling code
- » Frequenza: 433,92 MHz
- » Alimentazione: 12Vdc
- » 1 Relè - 12Vdc per elettromagneti da 300 - 400 - 500Kg
- » Modulazione: AM/ASK
- » Memoria: 10 trasmettitori
- » Dimensioni: 38 x 40 x 18 mm
- » SVM Scheda elettronica



SELWR433SAT

- » Radio Ricevitore - Scheda ad innesto per ATRIUM A22 & A22K
- » Rolling code
- » Frequenza: 433,92MHz
- » Alimentazione: 12-24Vac/Vdc
- » Uscita: Wiegand 26 Bit
- » Modulazione: AM/ASK
- » Dimensioni: 128 x 128 x 57 mm
- » Contenitore IP40 da interno
- » SAT Scheda elettronica da innesto

ARTICOLO	RIFERIMENTO	DESCRIZIONE
SEL2641R4334IA	F1001000017	RICEVITORE 4 RELE' PER SISTEMI D'ALLARME
SEL2641R433SVM	F1001000018	RICEVITORE A SCHEDA PER ELETTROMAGNETI DA 300 - 400 - 500KG
SELWR433SAT	F1001000079	RICEVITORE A SCHEDA WIEGAND 26-BIT PER ATRIUM A22 & A22K
SEAN01	F0206000006	ANEMOMETRO A 4 MAGNETI PER IL RILEVAMENTO VELOCITÀ DEL VENTO
SEA433	F0103000029	ANTENNA ACCORDATA 433 MHZ CON CAVO RG58 DA 3,5 Mt
SEA433L	F1014000005	ANTENNA ACCORDATA 433 MHZ CON CAVO RG58 DA 6,0 Mt
SEA868	F1014000006	ANTENNA ACCORDATA 868 MHZ CON CAVO RG58 DA 6,0 Mt
SEA30	F1014000002	ANTENNA ACCORDATA 30 MHZ CON CAVO RG58 DA 3,5 Mt

ACCESSORI PER RADIO RICEVITORI ROLLING CODE A 433,92 & 868MHZ



SEAN01 ANEMOMETRO

- » Anemometro per il rilevamento della velocità del vento adatto per il radioprogrammatore SEL2641R433RM



SEA433

- » Antenna accordata 433 Mhz con cavo RG58 3,5Mt
- » Antenna accordata 868 Mhz con cavo RG58 6Mt
- » Antenna accordata 30 Mhz con cavo RG58 3,5Mt



SEL2641-MXPL

- » Memoria di back-upper ricevitore XPL (500 Utenti)

FOTOCELLULE INFRAROSSO PIATTE

SEF2405-SEF2410-SEFB2408

- » Fotocellula a infrarosso
- » Alimentazione: 12-24Vac/Vdc
- » SEF 2405: Portata 5Mt Alim.ne a 12-24Vac/Vdc
- » SEF 2410: Portata 10Mt Alim.ne a 12-24Vac/Vdc
- » SEFB 2408: Portata 8Mt Batteria 3,6V ER14505 Litio
- » Ottica fissa
- » Contenitore IP55
- » Dimensioni: 90 x 60 x 22mm
- » Temp. di funzionamento: -25C° / + 55C°
- » SEFB2408 Temp. di funzionamento: -10C°/+55C°



FOTOCELLULE INFRAROSSO ORIENTABILI

SEF2420



- » Fotocellula a infrarosso orientabile
- » Alimentazione: 12-24Vac/Vdc
- » Portata 20Mt
- » Ottica regolabile
- » Contenitore IP55
- » Dimensioni: 90 x 60 x 60mm
- » Temp. di funzionamento: -25C°/+ 55C°

FOTOCELLULE INFRAROSSO ANTIVANDALO

SEF2410AVN-SEF2420AVN

- » Fotocellula a infrarosso orientabile
- » Alimentazione: 12-24Vac/Vdc
- » SEF2410AVN Portata 10Mt Ottica Fissa
- » SEF2420AVN Portata 20Mt Ottica Regolabile
- » Contenitore IP55
- » Dimensioni: 90 x 60 x 60mm
- » Temp. di funzionamento: -25C°/+ 55C°



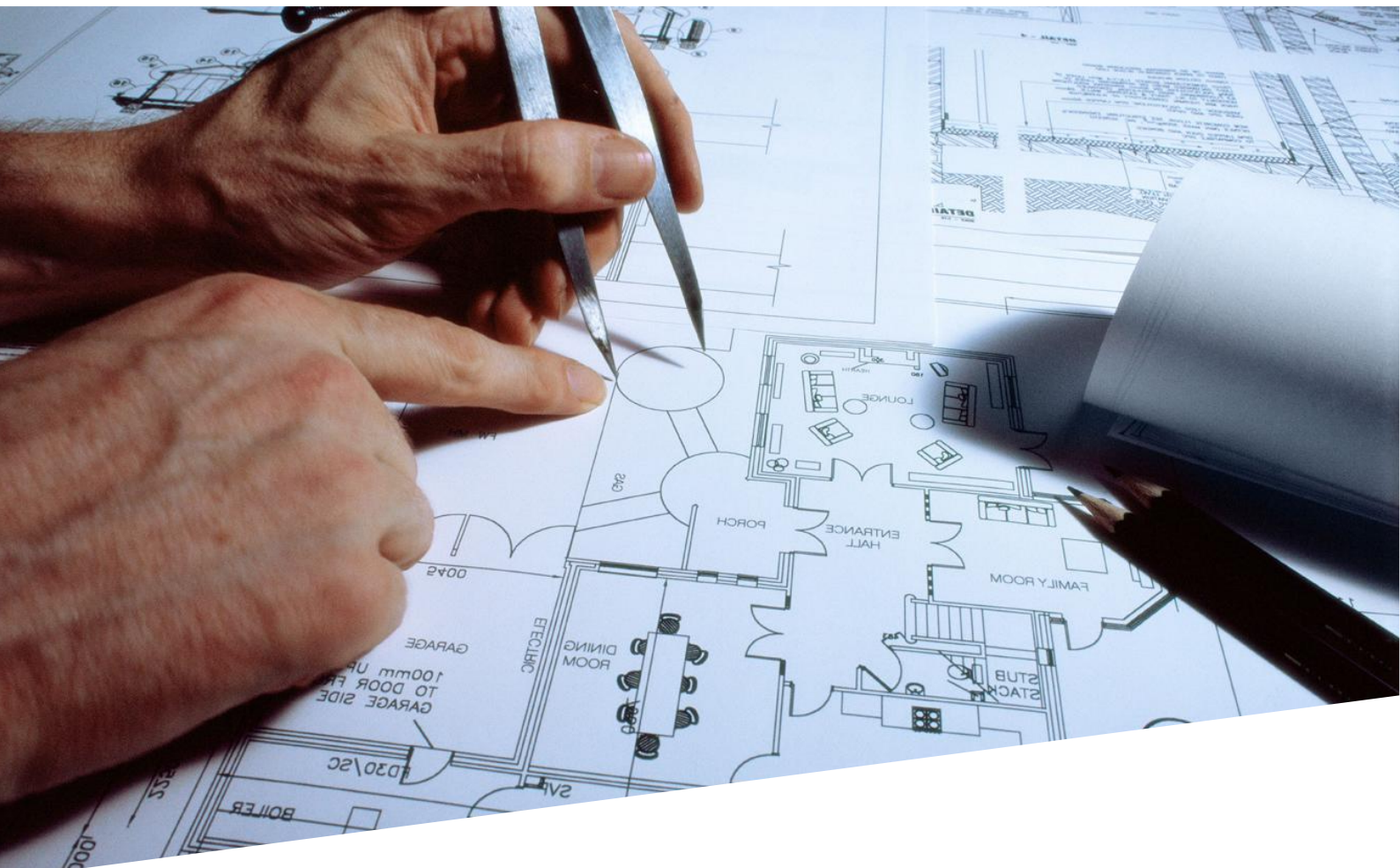
FOTOCELLE INFRAROSSO MINI

SEFM + SEFMC

- » Fotocellula a infrarosso codificate e sincronizzate
- » Alimentazione: 12-24Vac/Vdc
- » SEFM 2405: Portata 5Mt
- » SEFM 2410: Portata 10Mt Sincronizzata
- » SEFM 2420: Portata 20Mt Sincronizzata
- » SEFMC 2410: Portata 10Mt Codificate
- » SEFMC 2420: Portata 20Mt Codificate
- » Ottica fissa
- » Contenitore IP55
- » Dimensioni: 105 x 33 x 25mm
- » Temp. di funzionamento: -25C°/+ 55C°



ARTICOLO	RIFERIMEN-	DESCRIZIONE
SEF2405	F0103000095	FOTOCELLE INFRAROSSO PIATTE 5Mt
SEF2410	F0103000096	FOTOCELLE INFRAROSSO PIATTE 10Mt
SEFB2408	F1100000006	FOTOCELLE INFRAROSSO PIATTE A BATTERIA 8Mt
SEF2420	F0103000097	FOTOCELLE INFRAROSSO ORIENTABILI 20Mt
SEF2410AVN	F0103000058	FOTOCELLE INFRAROSSO FISSA 10Mt ANTIVANDALO
SEF2420AVN	F0103000059	FOTOCELLE INFRAROSSO ORIENTABILI 20Mt ANTIVANDALO
SEFM2405	F0103000098	FOTOCELLE INFRAROSSO MINI 5Mt
SEFM2410	F0103000088	FOTOCELLE INFRAROSSO MINI SINCRONIZZATE 10Mt
SEFM2420	F0103000099	FOTOCELLE INFRAROSSO MINI SINCRONIZZATE 20Mt
SEFMC2410	F1100000002	FOTOCELLE INFRAROSSO MINI CODIFICATE 10Mt
SEFMC2420	F1100000003	FOTOCELLE INFRAROSSO MINI CODIFICATE 20Mt



Serrature Elettriche Motorizzate

Serrature Elettriche e Motorizzate



Le serrature elettriche CDVI sono progettate per offrire sicurezza e controllo degli accessi. Sono disponibili diversi modelli, tra cui:

Serrature elettriche per porte pedonali: adatte per porte d'ingresso, uffici, hotel, abitazioni e altri ambienti che richiedono un controllo degli accessi affidabile.



Serrature elettriche per cancelli: ideali per automatizzare cancelli pedonali e carrai, garantendo sicurezza e comodità.



Serrature elettriche per uscite di sicurezza: progettate per garantire l'apertura rapida delle porte in caso di emergenza, pur mantenendo un elevato livello di sicurezza.



Vantaggi delle serrature elettriche e motorizzate CDVI:

Le serrature motorizzate CDVI offrono un livello di sicurezza ancora maggiore, grazie alla presenza di un motore elettrico che aziona automaticamente la chiusura e l'apertura della serratura. Sono particolarmente indicate per porte blindate, cancelli di grandi dimensioni, porte di massima sicurezza.

Elevata sicurezza:

le serrature CDVI sono progettate per resistere ai tentativi di effrazione e garantire la protezione degli ambienti.



Controllo degli accessi:

consentono di gestire in modo preciso chi può accedere a determinati ambienti, grazie all'utilizzo di codici, badge, biometrico, cellulare e telecomandi.



Facilità d'uso:

le serrature elettriche e motorizzate possono essere facilmente integrate con altri sistemi di automazione, come citofoni e sistemi di allarme.

Ampia gamma di modelli:

CDVI offre una vasta scelta di serrature per soddisfare le esigenze di diversi contesti e applicazioni.

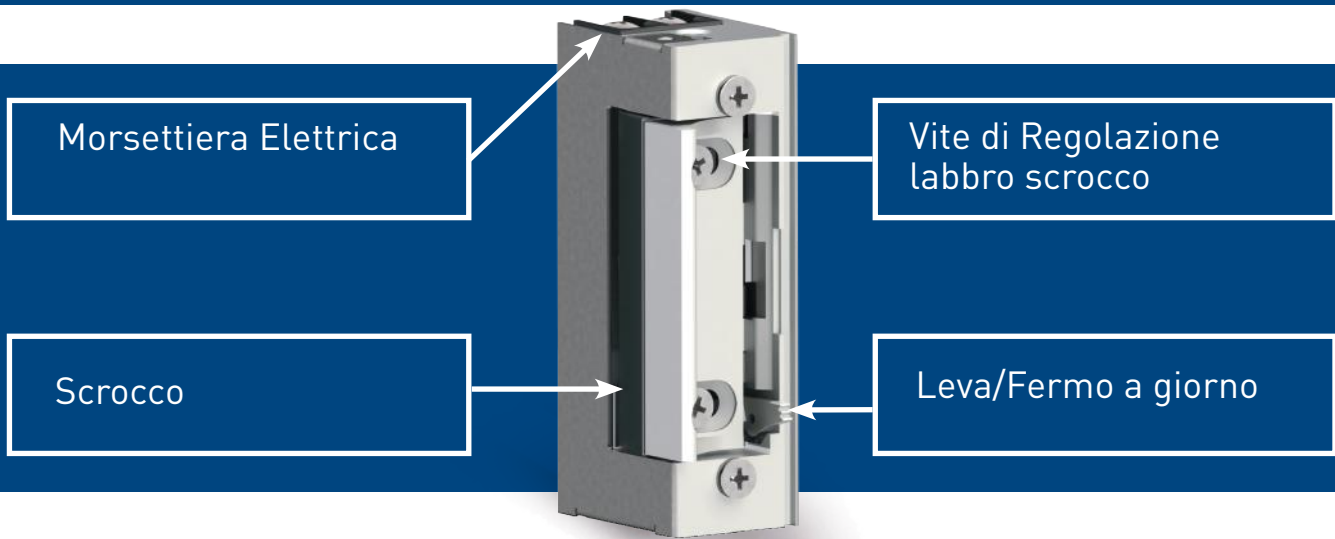
Serrature Incontri Elettrici

CDVI è un'azienda specializzata nella produzione di sistemi di sicurezza, tra cui serrature elettriche e motorizzate. Offrono un'ampia gamma di opzioni per la gestione degli accessi in diversi contesti, come abitazioni, uffici, strutture commerciali, industria, banche e uffici pubblici.



INDICE

GUIDA ALLA SCELTA	p. 78
GAMMA INCONTRI ELETTRICI.....	p. 80
INCONTRI ELETTRICI SERIE S	p. 82
INCONTRI ELETTRICI SERIE GUN	p. 84
INCONTRI ELETTRICI MANIGLIONI ANTIPANICO..	p. 86
INCONTRI ELETTRICI DA APPLICARE	p. 88
CONTROPIASTRE	p. 90
GPDT RILEVATORE STATO CATENACCIO ..	p. 91
BTPG1 TEMPORIZZATORE.....	p. 91



GUIDA ALLA SCELTA DELL' INCONTRO ELETTRICO



INCONTRO ELETTRICO

Un apriporta elettrico sostituisce la serratura installata nel telaio di una porta, sia essa in alluminio, legno, acciaio, pvc... Permette di aprire la porta tramite un impulso elettrico proveniente da un pulsante, da un sistema di apertura, da un videocitofono, ecc.

APERTURA RADIALE TAGLIO RIDOTTO SU TELAIO PORTA



TIPOLOGIA DI CORRENTE



Corrente alternata AC
È il tipo di corrente più comune. Le serrature elettriche devono essere collegate tramite un trasformatore. Le serrature elettriche collegate alla corrente alternata emettono un caratteristico ronzio.



Corrente continua DC
Utilizzato nei sistemi collegati a schede elettroniche. Devono essere collegati tramite un alimentatore. Non emettono il caratteristico ronzio e hanno bassi consumi.



Polarità
L'incontro elettrico non ha polarità, salvo indicazioni diverse.



APERTURA NORMALE TAGLIO SUL LATO TELAIO PORTA



APERTURA RADIALE SENZA TAGLIO SUL TELAIO PORTA

SICUREZZA

Aperta con corrente



SBLOCCO CON ALIMENTAZIONE / SBLOCCO SENZA ALIMENTAZIONE

Sicurezza - Antipanico

La serratura elettrica nella sua versione SICUREZZA (NC) è chiusa in modo permanente e si apre con impulso elettrico.

Al contrario, la versione ANTIPANICO (NA) rimane chiusa mentre riceve corrente elettrica.

ANTIPANICO

Chiusa con corrente





LABBRO SCROCCO REGOLABILE

Il labbro scrocco regolabile consente il movimento laterale, per un migliore adattamento della serratura elettrica alla maniglia della serratura.



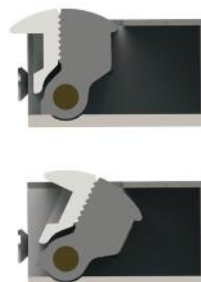
MICROSWITCH

L'incontro elettrico include un microswitch per indicare lo stato della porta (aperta o chiusa). Il segnale del microswitch può essere collegato a un sistema di segnalazione luminosa e acustica (semaforino) e a un sistema di controllo accessi.



FERMO GIORNO

La serratura elettrica può essere sbloccata tramite una leva meccanica. Utile in caso di mancanza di corrente o per consentire un flusso continuo.



APERTURA RADIALE DELLO SCROCCO

La forma dello scrocco e la posizione del perno consentono la rotazione verso l'interno dell'incontro elettrico, riducendo le dimensioni del taglio necessario nel telaio.

MEMORIA (ANTIRIPETITORE)

La serratura elettrica si sblocca ricevendo un impulso elettrico. Rimane sbloccato fino a quando non si apre la porta.

Tipologia di automatismo

Pistoncino (Pin Visibile)

Sistema tradizionale e semplice.

La maniglia della serratura deve premere il pistoncino. È necessario effettuare l'installazione corretta per garantire la pressione sul meccanismo affinché funzioni correttamente.



Pistoncino (Pin non visibile)

Semplice da regolare e installare. L'automazione funziona sempre.

La chiusura agisce alla ricezione dell'impulso elettrico. Se l'incontro elettrico riceve l'impulso quando la porta è aperta, resterà aperto anche se la porta viene chiusa. In questo caso è necessario aprire e chiudere la porta per bloccare l'incontro elettrico.



Facilità di regolazione. Il sistema automatico è sempre attivato poiché la leva agisce su tutta la corsa del chiavistello.



A1 Porta a spingere a Sinistra B1 Porta a spingere a Destra



C1 Porta a tirare a Sinistra D1 Porta a tirare a Destra

GAMMA INCONTRI ELETTRICI CARATTERISTICHE GENERALI



GPCF - INCONTRO ELETTRICO PORTE REI

CARATTERISTICHE TECNICHE	
Simmetrico	Reversibile
Fail Safe	No
Fail Secure	Si
Microswitch	No
Alimentazione	12 o 24Vdc
Anti-ripetitore	No
Tipo di Installazione	Incasso
Dimensioni Incontro	84 x 22 x 29mm
PAG.80	



SPR - INCONTRO ELETTRICO CON MICRO

CARATTERISTICHE TECNICHE	
Simmetrico	Reversibile
Fail Safe	Si
Fail Secure	Si
Microswitch	Si
Alimentazione	da 10 a 24Vdc
Anti-ripetitore	No
Tipo di Installazione	Incasso
Dimensioni Incontro	78 x 20 x 28mm
PAG.83	



SERIE-S - INCONTRO ELETTRICO STANDARD

CARATTERISTICHE TECNICHE	
Simmetrico	Reversibile
Fail Safe	Si
Fail Secure	Si
Microswitch	No
Alimentazione	da 10 a 24Vdc
Anti-ripetitore	con o senza
Tipo di Installazione	Incasso
Dimensioni Incontro	67 x 20 x 28mm
PAG.82	

ARTICOLO	RIFERIMENTO	DESCRIZIONE
GPCF12	F0545000001	BOCCHETTA ELETTRICA CERTIFICATA PER PER ANTINCENDIO 12-24Vdc/Vac
GPCF12CC	F0545000002	BOCCHETTA ELETTRICA CERTIFICATA PER PER ANTINCENDIO 12Vdc
GPCF24CC	F0545000003	BOCCHETTA ELETTRICA CERTIFICATA PER PER ANTINCENDIO 24Vdc
GLVI	F0503000014	BOCCHETTA ELETTRICA SBLOCCO SENZA ALIMENTAZIONE PER PORTE A VETRO 12Vdc
GRDX	xxxxxxxxxxx	BOCCHETTA ELETTRICA PER PORTE BLINDATE CON APERTURA A DESTRA 12Vdc/Vac
GRSX	xxxxxxxxxxx	BOCCHETTA ELETTRICA PER PORTE BLINDATE CON APERTURA A SINISTRA 12Vdc/Vac
T290SDTR1024	F0513000068	BOCCHETTA + CONTROPIASTRA T290 SBLOCCO CON ALIMENTAZIONE ANTIRIPETITORE + LEVA GIORNO 12-24Vdc/Vac
T290S-	F0513000069	BOCCHETTA + CONTROPIASTRA T290 SBLOCCO CON ALIMENTAZIONE ANTIRIPETITORE INVISIBILE + LEVA GIORNO 12-24Vdc/Vac



GBR - INCONTRO ELETTRICO DA APPLICARE

CARATTERISTICHE TECNICHE	
Simmetrico	Reversibile
Fail Safe	Si
Fail Secure	Si
Microswitch	No
Alimentazione	12Vdc/Vac
Anti-ripetitore	con o senza
Tipo di Installazione	Applicare
Dimensioni Incontro	90 x 50 x 55mm
PAG. 80	



GAR - INCONTRO ELETTRICO DA APPLICARE

CARATTERISTICHE TECNICHE	
Asimmetrico	Reversibile
Fail Safe	Si
Fail Secure	Si
Microswitch	No
Alimentazione	12Vdc/Vac
Anti-ripetitore	con o senza
Tipo di Installazione	Applicare
Dimensioni Incontro	90 x 50 x 56mm
PAG.88	



MECATP - INCONTRO ELETTRICO PER MANIGLIONE

CARATTERISTICHE TECNICHE	
Simmetrico	Reversibile
Fail Safe	Si
Fail Secure	Si
Microswitch	No
Alimentazione	12 o 24Vdc/Vac
Anti-ripetitore	con o senza
Tipo di Installazione	Incasso
Dimensioni Incontro	67 x 20 x 28mm
PAG.87	

GAMMA INCONTRI ELETTRICI CARATTERISTICHE GENERALI



GUN - INCONTRO ELETTRICO STRETTO

CARATTERISTICHE TECNICHE	
Simmetrico	Reversibile
Fail Safe	Si
Fail Secure	Si
Microswitch	No
Alimentazione	12 o 24Vdc
Anti-ripetitore	con o senza
Tipo di Installazione	Incasso
Dimensioni Incontro	67 x 16,5 x 28mm

PAG.84



GLV - INCONTRO ELETTRICO PORTE A VETRO

CARATTERISTICHE TECNICHE	
Asimmetrico	Si
Fail Safe	Si
Fail Secure	Si
Microswitch	No
Alimentazione	12 o 24Vdc
Anti-ripetitore	con o senza
Tipo di Installazione	Incasso
Dimensioni Incontro	101 x 20 x 28mm

PAG.81



GRXX - INCONTRO ELETTRICO PORTE BLINDATE

CARATTERISTICHE TECNICHE	
Asimmetrico	Si
Fail Safe	Si
Fail Secure	Si
Microswitch	No
Alimentazione	12Vdc/Vac
Anti-ripetitore	con o senza
Tipo di Installazione	Incasso
Dimensioni Incontro	89 x 23 x 32mm

PAG.81

ARTICOLO	RIFERIMENTO	DESCRIZIONE
T290SR1024	F0513000063	BOCCHETTA + CONTROPIASTRA T290 SBLOCCO CON ALIMENTAZIONE 10 A 24Vdc/Vac
T290SIR12	F0513000017	BOCCHETTA + CONTROPIASTRA T290 SBLOCCO SENZA ALIMENTAZIONE 12Vdc
T290SIR24	F0513000026	BOCCHETTA + CONTROPIASTRA T290 SBLOCCO SENZA ALIMENTAZIONE 24Vdc
T290SPR1024	F0502000059	BOCCHETTA + CONTROPIASTRA T290 SBLOCCO SENZA ALIMENTAZIONE CON MICROSWITCH 10 A 24Vdc/Vac
T290SPIR12	F0513000039	BOCCHETTA + CONTROPIASTRA T290 SBLOCCO SENZA ALIMENTAZIONE CON MICROSWITCH 12Vdc
T290SDR1024	F0513000065	BOCCHETTA + CONTROPIASTRA T290 SBLOCCO CON ALIMENTAZIONE CON LEVA GIORNO 10 A 24Vdc/Vac
T290STR1024	F0513000064	BOCCHETTA + CONTROPIASTRA T290 SBLOCCO CON ALIMENTAZIONE CON ANTIRIPETITORE 10 A 24Vdc/Vac
T290STRINV1024	F0513000075	BOCCHETTA + CONTROPIASTRA T290 SBLOCCO CON ALIMENTAZIONE CON ANTIRIPETITORE INVISIBILE + LEVA GIORNO 12-24V AC/DC



GISIP - INCONTRO ELETTRICO USCITE DI EMERGENZA

CARATTERISTICHE TECNICHE	
Asimmetrico	Si
Fail Safe	No
Fail Secure	Si
Microswitch	Si
Alimentazione	12 o 24Vdc
Anti-ripetitore	No
Tipo di Installazione	Incasso
Dimensioni Incontro	135 x 23 x 40mm
Dimensioni Piastra	200 x 25 x 3mm

PAG.81



STX1024W - INCONTRO ELETTRICO PER ESTERNO

CARATTERISTICHE TECNICHE	
Simmetrico	Si
Fail Safe	Si
Fail Secure	Si
Microswitch	No
Alimentazione	10 a 24V dc/ac
Anti-ripetitore	No
Tipo di Installazione	Incasso
Dimensioni Incontro	66 x 16 x 25,5mm
Dimensioni Piastra	250 x 25,5 x 3mm

PAG.81

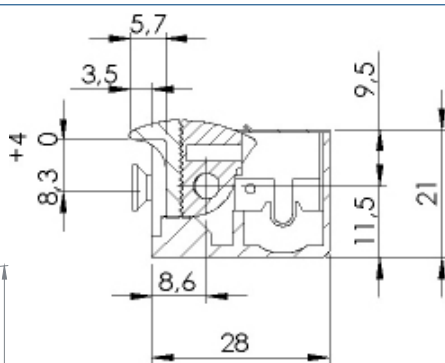
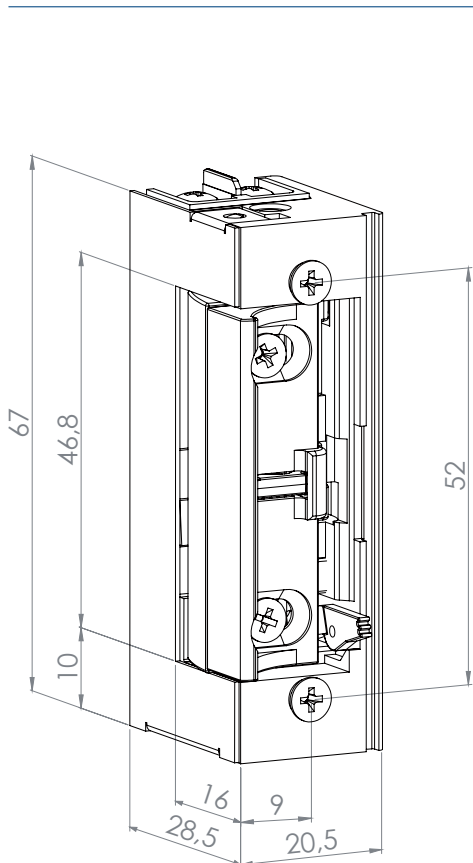


T290S - INCONTRO ELETTRICO STANDARD CON PIASTRA

CARATTERISTICHE TECNICHE	
Simmetrico	Reversibile
Fail Safe	Si
Fail Secure	Si
Microswitch	No
Alimentazione	da 10 a 24Vdc
Anti-ripetitore	con o senza
Tipo di Installazione	Incasso
Dimensioni Incontro	67 x 20 x 28mm
Dimensioni Piastra	250 x 25 x 3mm

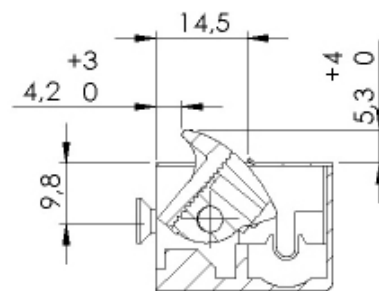
PAG.81

SERIE S - INCONTRI ELETTRICI SIMMETRICI PER QUALUNQUE TIPOLOGIA DI PORTA



SR1024

- » Simmetrico con apertura Radiale
- » Sblocco con alimentazione
- » Alimentazione 10 - 24Vdc/Vac
- » Assorbimento da 600 a 1000 mA



SR24CC

- » Simmetrico con apertura Radiale
- » Sblocco con alimentazione
- » Alimentazione 24Vdc
- » Assorbimento 190mA



SDR1024

- » Simmetrico con apertura Radiale
- » Sblocco con alimentazione
- » LEVA GIORNO
- » Alimentazione 10 - 24Vdc/Vac
- » Assorbimento da 600 a 1000 mA



STR1024

- » Simmetrico con apertura Radiale
- » Sblocco con alimentazione
- » ANTIRIPETITORE VISIBILE
- » Alimentazione 10 - 24Vdc/Vac
- » Assorbimento da 600 a 1000 mA



STRINV1024

- » Simmetrico con apertura Radiale
- » Sblocco con alimentazione
- » ANTIRIPETITORE INVISIBILE
- » Alimentazione 10 - 24Vdc/Vac
- » Assorbimento da 600 a 1000 mA

ARTICOLO	RIFERIMENTO	DESCRIZIONE
SR1024	F0502000047	BOCCHETTA SBLOCCO CON ALIMENTAZIONE DA 10 A 24V AC/DC
SR24CC	F0502000018-B	BOCCHETTA SBLOCCO CON ALIMENTAZIONE 24V DC
SDR1024	F0502000048	BOCCHETTA SBLOCCO CON ALIMENTAZIONE CON LEVA GIORNO DA 10 A 24V AC/DC
STR1024	F0502000046	BOCCHETTA SBLOCCO CON ALIMENTAZIONE CON ANTIRIPETITORE DA 10 A 24V AC/DC
STRINV1024	F0502000050	BOCCHETTA SBLOCCO CON ALIMENTAZIONE CON ANTIRIPETITORE INVISIBILE 1024V AC/DC
SDTRINV1024	F0502000052	BOCCHETTA SBLOCCO CON ALIMENTAZIONE CON ANTIRIPETITORE INVISIBILE + LEVA GIORNO 12-24V AC/DC
SIR12	F0502000019-B	BOCCHETTA SBLOCCO SENZA ALIMENTAZIONE 12V DC
SIR24	F0502000020-B	BOCCHETTA SBLOCCO SENZA ALIMENTAZIONE 24V DC
SPR1024	F0502000049	BOCCHETTA SBLOCCO CON ALIMENTAZIONE INCLUSIVO DI MICROSWITCH 10-24V AC/DC
SPIR12	F0502000040	BOCCHETTA SBLOCCO SENZA ALIMENTAZIONE INCLUSIVO DI MICROSWITCH 12V DC
SPIR24	F0502000043	BOCCHETTA SBLOCCO SENZA ALIMENTAZIONE INCLUSIVO DI MICROSWITCH 24V DC

Tutte le caratteristiche tecniche, immagini, disegni, dimensioni, presenti in questo documento possono essere modificate o sostituite senza nessun preavviso

SERIE S - INCONTRI ELETTRICI SIMMETRICI PER QUALUNQUE TIPOLOGIA DI PORTA



SDTRINV1024

- » Simmetrico con apertura Radiale
- » Sblocco con alimentazione
- » ANTIRIPETITORE INVISIBILE
- » LEVA GIORNO
- » Alimentazione 10 - 24Vdc/Vac
- » Assorbimento da 600 a 1000 mA



SIR12

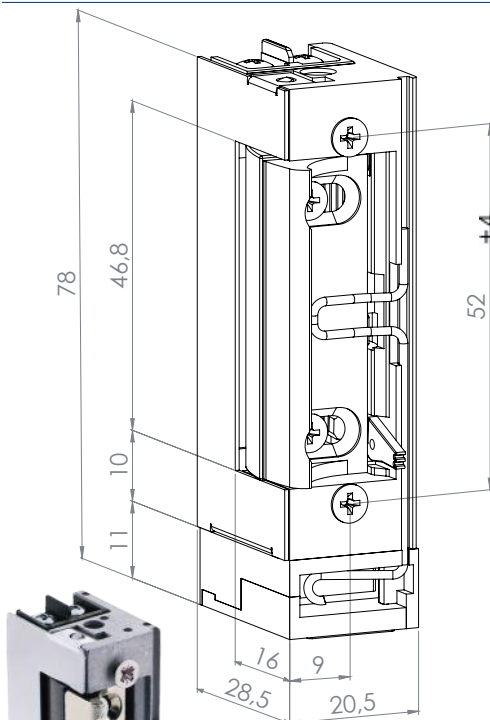
- » Simmetrico con apertura Radiale
- » Sblocco senza alimentazione
- » ANTIPANICO
- » Alimentazione 12Vdc
- » Assorbimento 200mA



SIR24

- » Simmetrico con apertura Radiale
- » Sblocco senza alimentazione
- » ANTIPANICO
- » Alimentazione 24Vdc
- » Assorbimento 100mA

SERIE S - INCONTRI ELETTRICI SIMMETRICI CON MICROSWITCH DI STATO



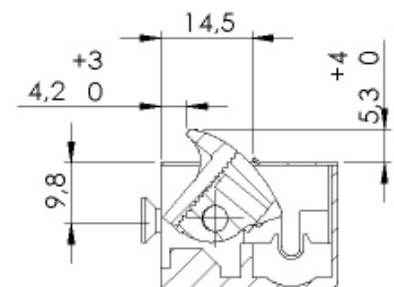
SPR1024

- » Simmetrico con apertura Radiale
- » Sblocco con alimentazione
- » ANTIRIPETITORE INVISIBILE
- » LEVA GIORNO
- » Alimentazione 10 - 24Vdc/Vac
- » Assorbimento da 600 a 1000 mA



SPIR12

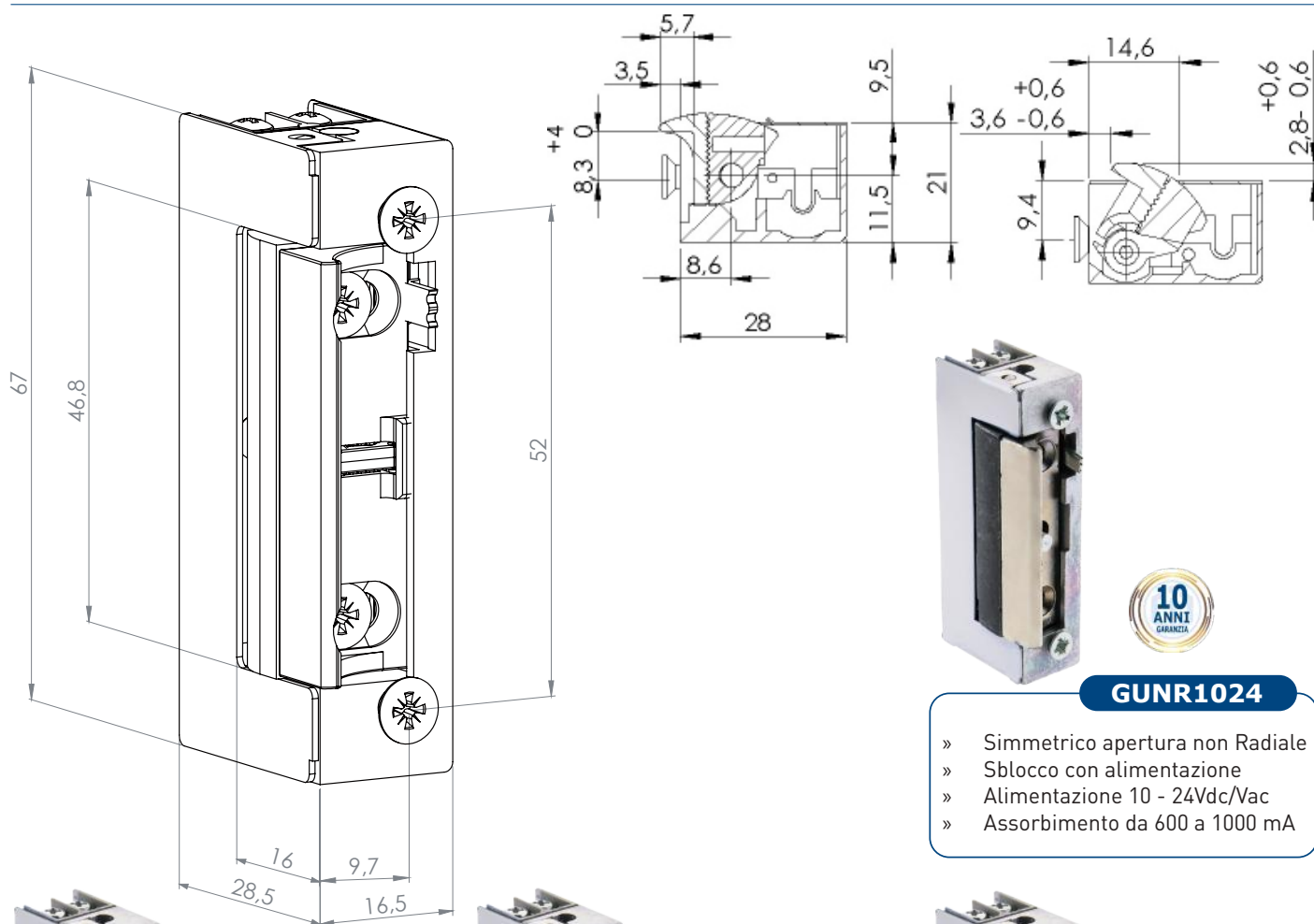
- » Simmetrico con apertura Radiale
- » Sblocco senza alimentazione
- » ANTIPANICO
- » Alimentazione 12Vdc
- » Assorbimento 200mA



SPIR24

- » Simmetrico con apertura Radiale
- » Sblocco senza alimentazione
- » ANTIPANICO
- » Alimentazione 24Vdc
- » Assorbimento 100mA

SERIE GUN - INCONTRI ELETTRICI SIMMETRICI STRETTI PER PORTE IN ALLUMINIO



GUNRR1024

- » Simmetrico con apertura Radiale
- » Sblocco con alimentazione
- » Alimentazione 10 - 24Vdc/Vac
- » Assorbimento 600 a 1000mA



GUNDR1024

- » Simmetrico apertura non Radiale
- » Sblocco con alimentazione
- » LEVA GIORNO
- » Alimentazione 10 - 24Vdc/Vac
- » Assorbimento da 600 a 1000 mA



GUNDRR1024

- » Simmetrico con apertura Radiale
- » Sblocco con alimentazione
- » LEVA GIORNO
- » Alimentazione 10 - 24Vdc/Vac
- » Assorbimento da 600 a 1000 mA

ARTICOLO	RIFERIMENTO	DESCRIZIONE
GUNR1024	F0541000015	BOCCHETTA SBLOCCO CON ALIMENTAZIONE DA 10 A 24V AC/DC
GUNRR1024	F0541000011	BOCCHETTA RADIALE SBLOCCO CON ALIMENTAZIONE DA 10 A 24V AC/DC
GUNDR1024	F0541000016	BOCCHETTA SBLOCCO CON ALIMENTAZIONE CON LEVA GIORNO DA 10 A 24V AC/DC
GUNDRR1024	F0541000012	BOCCHETTA RADIALE SBLOCCO CON ALIMENTAZIONE CON LEVA GIORNO RADIALE DA 10 A 24V AC/DC
GUNTRR1024	F0541000013	BOCCHETTA SBLOCCO CON ALIMENTAZIONE CON ANTIRIPETITORE VISIBILE RADIALE 12-24V AC/DC
GUNDRR1024	F0541000017	BOCCHETTA SBLOCCO CON ALIMENTAZIONE CON ANTIRIPETITORE VISIBILE + LEVA GIORNO RADIALE 12-24V AC/DC
GUNIRR12	F0541000018	BOCCHETTA SBLOCCO SENZA ALIMENTAZIONE RADIALE 12V DC
GUNIRR24	F0541000010	BOCCHETTA SBLOCCO SENZA ALIMENTAZIONE RADIALE 24V DC
GUNIR24	F0541000019	BOCCHETTA SBLOCCO SENZA ALIMENTAZIONE 24V DC
GUNRCC24	F0541000003	BOCCHETTA SBLOCCO CON ALIMENTAZIONE 24V DC

Tutte le caratteristiche tecniche, immagini, disegni, dimensioni, presenti in questo documento possono essere modificate o sostituite senza nessun preavviso

SERIE GUN - INCONTRI ELETTRICI SIMMETRICI STRETTI PER PORTE IN ALLUMINIO



GUNTRR1024

- » Simmetrico con apertura Radiale
- » Sblocco con alimentazione
- » ANTIRIPETITORE VISIBILE
- » Alimentazione 10 - 24Vdc/Vac
- » Assorbimento da 600 a 1000 mA



GUNDTRR1024

- » Simmetrico con apertura Radiale
- » Sblocco con alimentazione
- » ANTIRIPETITORE VISIBILE
- » LEVA GIORNO
- » Alimentazione 10 - 24Vdc/Vac
- » Assorbimento da 600 a 1000 mA



GUNIRR12

- » Simmetrico con apertura Radiale
- » Sblocco senza alimentazione
- » ANTIPANICO
- » Alimentazione 12Vdc
- » Assorbimento 200mA



GUNIRR24

- » Simmetrico con apertura Radiale
- » Sblocco senza alimentazione
- » ANTIPANICO
- » Alimentazione 24Vdc
- » Assorbimento 100mA



GUNIR24

- » Simmetrico apertura non Radiale
- » Sblocco senza alimentazione
- » ANTIPANICO
- » Alimentazione 24Vdc
- » Assorbimento 100mA

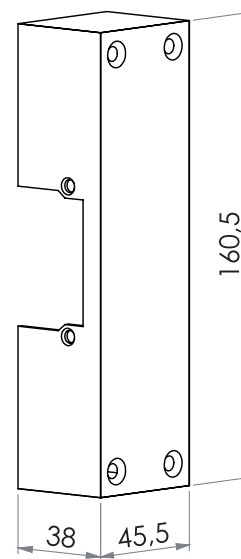
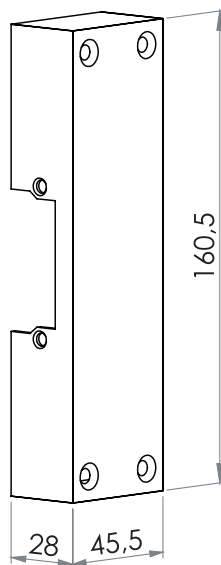
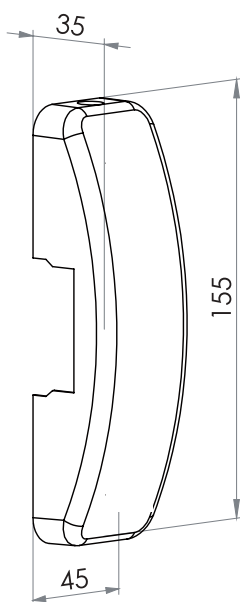


GUNRCC24

- » Simmetrico con apertura Radiale
- » Sblocco con alimentazione
- » Alimentazione 24Vdc
- » Assorbimento 100mA



SERIE GAP - INCONTRI ELETTRICI + CUSTODIA + 8 PIASTRE DI SPESSORE PER MANIGLIONI ANTIPANICO



GAP1024

- » Simmetrico apertura non Radiale
- » Sblocco con alimentazione
- » CHIUSO A RIPOSO
- » Alimentazione 10 - 24Vdc/Vac
- » Assorbimento 600 a 1000mA
- » Inclusivo di BGAP + 8 Piastre



GAP12

- » Simmetrico apertura non Radiale
- » Sblocco con alimentazione
- » CHIUSO A RIPOSO
- » Alimentazione 12Vdc/Vac
- » Assorbimento 900 a 1150mA
- » Inclusivo di BGAP + 8 Piastre



GAPI12

- » Simmetrico apertura non Radiale
- » Sblocco senza alimentazione
- » APERTO A RIPOSO ANTIPANICO
- » Alimentazione 12Vdc
- » Assorbimento 170mA
- » Inclusivo di BGAP + 8 Piastre



GAPI24

- » Simmetrico apertura non Radiale
- » Sblocco senza alimentazione
- » APERTO A RIPOSO ANTIPANICO
- » Alimentazione 24Vdc
- » Assorbimento 100mA
- » Inclusivo di BGAP + 8 Piastre



GAPT1024

- » Simmetrico apertura non Radiale
- » Sblocco con alimentazione
- » CHIUSO A RIPOSO + ANTIRIPETITORE
- » Alimentazione 10 - 24Vdc/Vac
- » Assorbimento 600 a 1000mA
- » Inclusivo di BGAP + 8 Piastre



8 PIASTRE DI SPESSORE PER BGAP

BGAP

SERIE MECATPXX - SOLO INCONTRI ELETTRICI SIMMETRICI PER MANIGLIONI ANTIPANICO



MECATP1024

- » Simmetrico apertura non Radiale
- » Sblocco con alimentazione
- » CHIUSO A RIPOSO
- » Alimentazione 10 - 24Vdc/Vac
- » Assorbimento 600 a 1000mA
- » Solo incontro elettrico



MECATP12

- » Simmetrico apertura non Radiale
- » Sblocco con alimentazione
- » CHIUSO A RIPOSO
- » Alimentazione 12Vdc/Vac
- » Assorbimento 900 a 1150mA
- » Solo incontro elettrico



MECATPI12

- » Simmetrico apertura non Radiale
- » Sblocco senza alimentazione
- » APERTO A RIPOSO ANTIPANICO
- » Alimentazione 12Vdc
- » Assorbimento 170mA
- » Solo incontro elettrico



MECATPIP12

- » Simmetrico apertura non Radiale
- » Sblocco senza alimentazione
- » APERTO A RIPOSO ANTIPANICO
- » Include Microswitch
- » Alimentazione 12Vdc
- » Assorbimento 170mA
- » Solo incontro elettrico

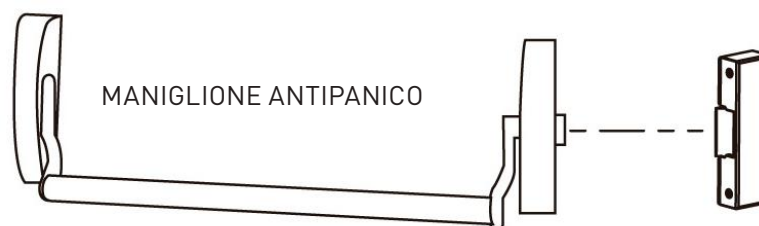


MECATPT1024

- » Simmetrico apertura non Radiale
- » Sblocco con alimentazione
- » CHIUSO A RIPOSO + ANTIRIPETITORE
- » Alimentazione 10 - 24Vdc/Vac
- » Assorbimento 600 a 1000mA
- » Solo incontro elettrico



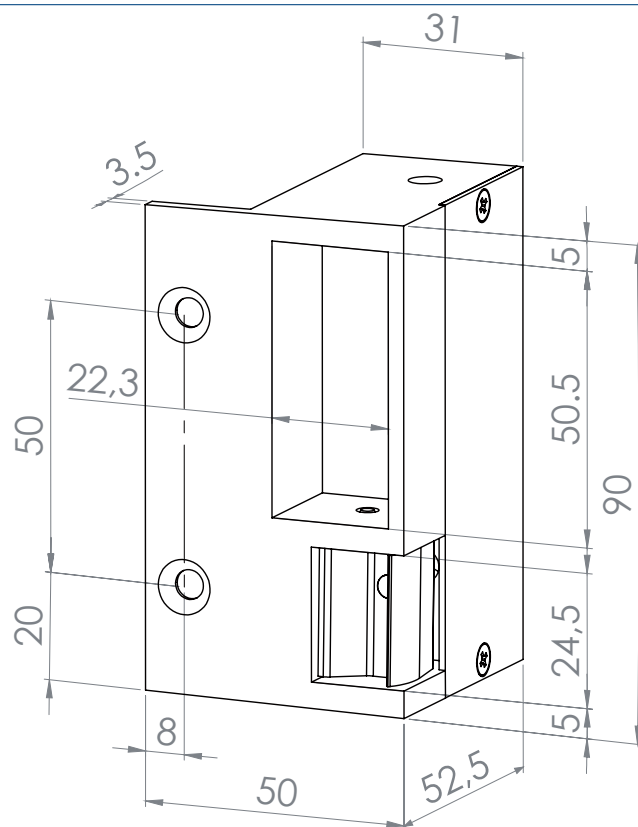
PUSH-BAR ANTIPANICO



MANIGLIONE ANTIPANICO

ARTICOLO	RIFERIMENTO	DESCRIZIONE
GAP1024	F0508000017	INCONTRO ELETTRICO INCLUSIVO DI BGAP SBLOCCO CON ALIMENTAZIONE 10 a 24Vdc/Vac
GAP12	F0508000001	INCONTRO ELETTRICO INCLUSIVO DI BGAP SBLOCCO CON ALIMENTAZIONE 12Vdc/Vac
GAPI12	F0508000002	INCONTRO ELETTRICO INCLUSIVO DI BGAP SBLOCCO SENZA ALIMENTAZIONE 12Vdc
GAPI24	F0508000011	INCONTRO ELETTRICO INCLUSIVO DI BGAP SBLOCCO SENZA ALIMENTAZIONE 24Vdc
GAPIP12	F0508000003	INCONTRO ELETTRICO INCLUSIVO DI BGAP SBLOCCO SENZA ALIMENTAZIONE INCLUSIVO DI MICROSWITCH 12Vdc
GAPT1024	F0508000005	INCONTRO ELETTRICO INCLUSIVO DI BGAP SBLOCCO CON ALIMENTAZIONE INCLUSIVO DI ANTIRIPETITORE 10 a 24Vdc/Vac
MECATP1024	F0507000036	INCONTRO ELETTRICO SBLOCCO CON ALIMENTAZIONE 10 a 24Vdc/Vac
MECATP12	F0507000003	INCONTRO ELETTRICO SBLOCCO CON ALIMENTAZIONE 12Vdc/Vac
MECATPI12	F0507000009	INCONTRO ELETTRICO SBLOCCO SENZA ALIMENTAZIONE 12Vdc
MECATPIP12	F0507000015	INCONTRO ELETTRICO SBLOCCO SENZA ALIMENTAZIONE INCLUSIVO DI MICROSWITCH 12Vdc
MECATPT1024	F0507000005	INCONTRO ELETTRICO SBLOCCO CON ALIMENTAZIONE INCLUSIVO DI ANTIRIPETITORE 10 a 24Vdc/Vac
BGAP	F0508000007	CUSTODIA PER INCONTRI ELETTRICI MECATPxx INCLUSIVA DI 8 PIASTRE DI SPESSORE

GARH - INCONTRI ELETTRICI DA APPLICARE REVERSIBILI



GARH12

- » Reversibile / Asimmetrico
- » Feritoria catenaccio da 90mm
- » Incontro elettrico in alluminio
- » CHIUSO A RIPOSO
- » Alimentazione a 12Vdc/Vac
- » Assorbimento a 12Vdc/380mA
- » Assorbimento a 12Vac/270mA



GARHT12

- » Reversibile / Asimmetrico
- » Feritoria catenaccio da 90mm
- » Incontro elettrico in alluminio
- » CHIUSO A RIPOSO + ANTIRIPETITORE
- » Alimentazione a 12Vdc/Vac
- » Assorbimento a 12Vdc/380mA
- » Assorbimento a 12Vac/270mA



GARHI12

- » Reversibile / Asimmetrico
- » Feritoria catenaccio da 90mm
- » Incontro elettrico in alluminio
- » APERTO A RIPOSO
- » Alimentazione a 12Vdc
- » Assorbimento a 12Vdc/160mA

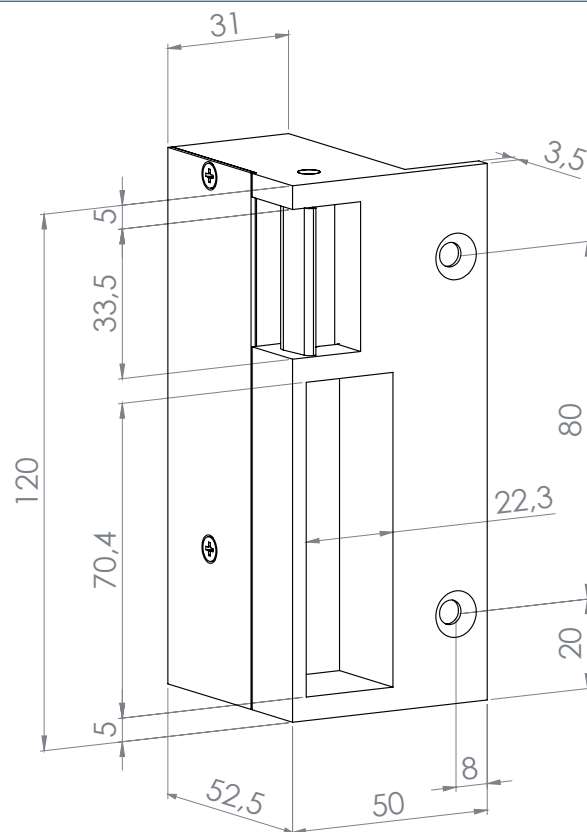


Spingere a Sinistra

Spingere a Destra

ARTICOLO	RIFERIMENTO	DESCRIZIONE
GARH12	F0506000001	INCONTRO ELETTRICO FERITOIA 90MM SBLOCCO CON ALIMENTAZIONE 12Vac/Vdc
GARHT12	F0506000003	INCONTRO ELETTRICO FERITOIA 90MM SBLOCCO CON ALIMENTAZIONE 12VAC/VDC + ANTIRIPETITORE 12Vac/Vdc
GARHI12	F0506000007	INCONTRO ELETTRICO FERITOIA 90MM SBLOCCO SENZA ALIMENTAZIONE 12Vdc

GARV - INCONTRI ELETTRICI DA APPLICARE REVERSIBILI



GARV12

- » Reversibile / Asimmetrico
- » Feritoria catenaccio da 120mm
- » Incontro elettrico in alluminio
- » CHIUSO A RIPOSO
- » Alimentazione a 12Vdc/Vac
- » Assorbimento a 12Vdc/380mA
- » Assorbimento a 12Vac/270mA



GARVT12

- » Reversibile / Asimmetrico
- » Feritoria catenaccio da 120mm
- » Incontro elettrico in alluminio
- » CHIUSO A RIPOSO + ANTIRIPETITORE
- » Alimentazione a 12Vdc/Vac
- » Assorbimento a 12Vdc/380mA
- » Assorbimento a 12Vac/270mA



GARVI12

- » Reversibile / Asimmetrico
- » Feritoria catenaccio da 120mm
- » Incontro elettrico in alluminio
- » APERTO A RIPOSO
- » Alimentazione a 12Vdc
- » Assorbimento a 12Vdc/160mA

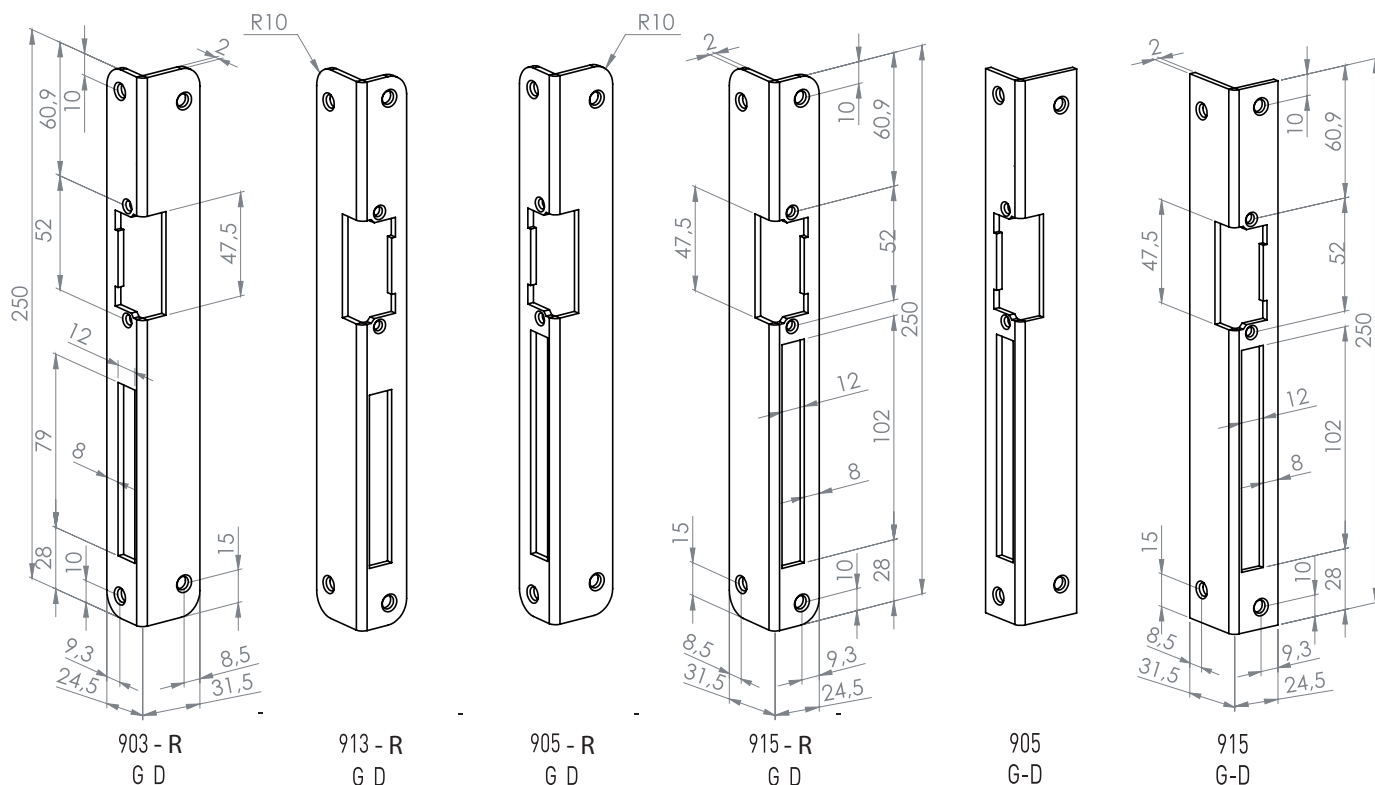


Spingere a Sinistra

Spingere a Destra

ARTICOLO	RIFERIMENTO	DESCRIZIONE
GARV12	F050600009	INCONTRO ELETTRICO FERITOIA 120MM SBLOCCO CON ALIMENTAZIONE 12VAC/VDC
GARVT12	F0506000011	INCONTRO ELETTRICO FERITOIA 120MM SBLOCCO CON ALIMENTAZIONE 12VAC/VDC + ANTIRIPETITORE
GARVI12	F0506000015	INCONTRO ELETTRICO FERITOIA 120MM SBLOCCO SENZA ALIMENTAZIONE 12VAC/VDC

SERIE-TXXX ACCESSORI E CONTROPIASTRE PER INCONTRI ELETTRICI



903 - R
G D

913 - R
G D

905 - R
G D

915 - R
G D

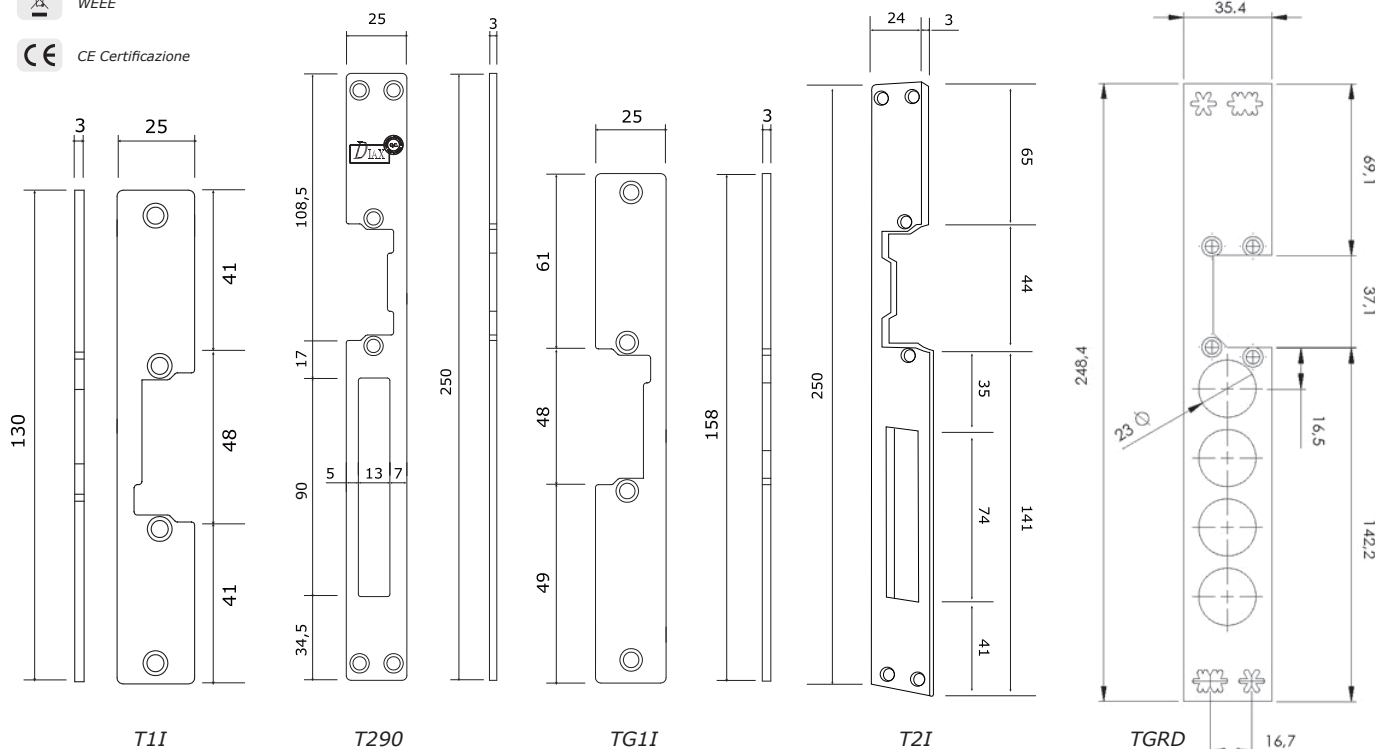
905
G-D

915
G-D

RoHS

WEEE

CE Certificazione



T1I

T290

TG1I

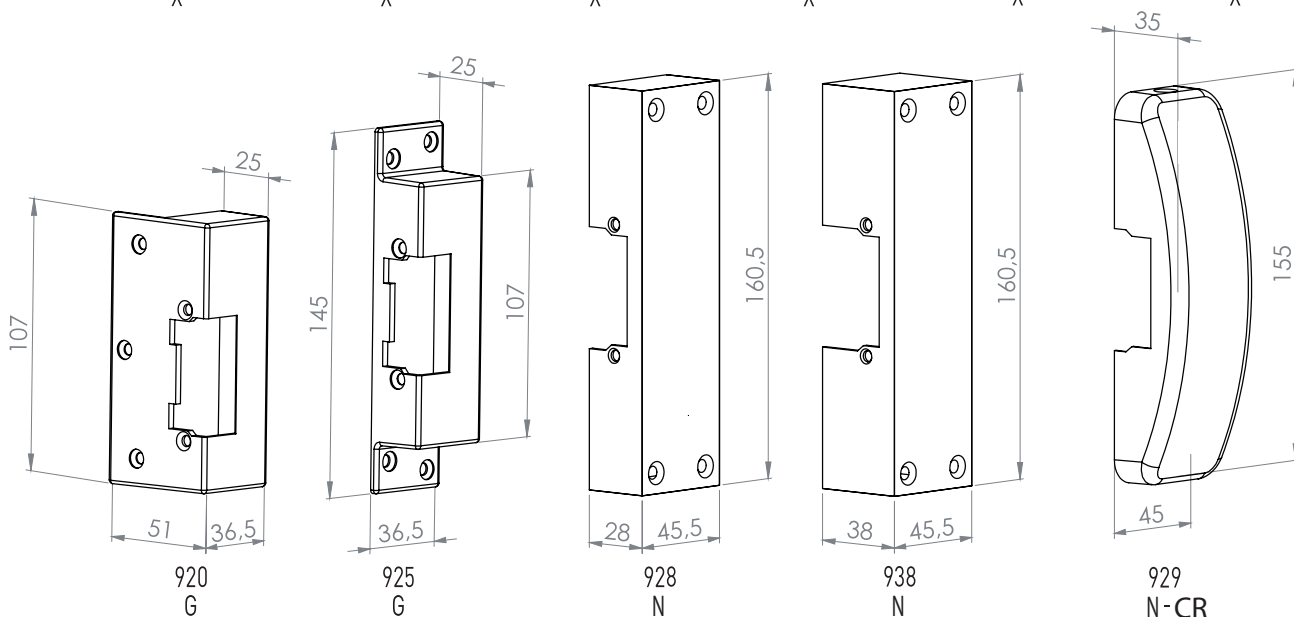
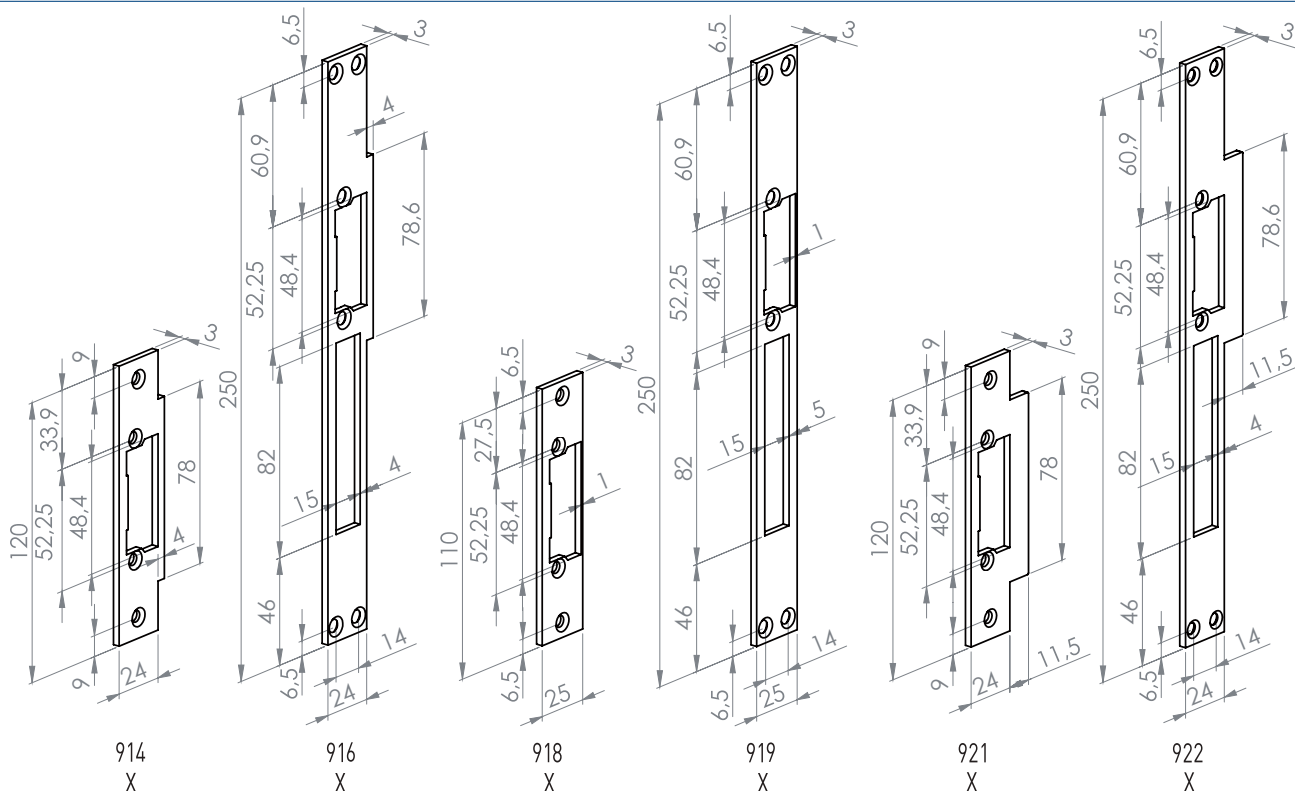
T2I

TGRD

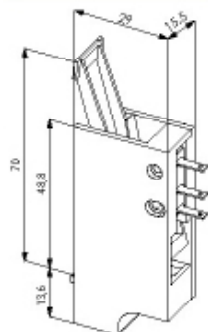
ARTICOLO	RIFERIMENTO	DESCRIZIONE
T1I	F0511000010	CONTROPIASTRA IN ACCIAIO INOX REVERSIBILE 130MM
T290	F0511000025	CONTROPIASTRA IN ACCIAIO INOX REVERSIBILE PER INCONTRI ELETTRICI SIMMETRICI
TG1I	F0511000014	CONTROPIASTRA IN ACCIAIO INOX REVERSIBILE 158MM
T2I	F0511000018	CONTROPIASTRA IN ACCIAIO INOX REVERSIBILE PER INCONTRI ELETTRICI ASIMMETRICI
TGRD	E0511000001	CONTROPIASTRA PER INCONTRO ELETTRICO PORTE BLINDATE

Tutte le caratteristiche tecniche, immagini, disegni, dimensioni, presenti in questo documento possono essere modificate o sostituite senza nessun preavviso

SERIE-TXXX ACCESSORI E CONTROPIASTRE PER INCONTRI ELETTRICI



GPDT



BTPG1

- » Temporizzatore per serrature
- » Gestione pulsante d'uscita
- » Tempo regolabile da 01 a 60sec
- » Dimensioni: 78 x 57 x 24mm
- » Alimentazione 12Vac/Vdc
- » Ideale per incontri elettrici e serrature motorizzate MVAACDC MVMACDC-MVM2CACDC



ARTICOLO	RIFERIMENTO	DESCRIZIONE
GPDT	F0512000004	RILEVATORE DI STATO CATENACCIO SERRATURA
BTPG1	F0701000022	TEMPORIZZATORE PER INCONTRI ELETTRICI E SERRATURE MOTORIZZATE MVA-MVM-MVM2C

Fermi Elettromagnetici

Fermi Elettromagnetici ad alta tenuta



Attivazione:

Un segnale elettrico proveniente da un pulsante, un lettore di badge, un tastierino numerico o un sistema di controllo accessi, attiva l'elettromagnete.

Magnetizzazione:

L' elettromagnete genera un campo magnetico che attrae una piastra metallica (contropiastra) fissata al telaio della porta.



Chiusura:

La forza di attrazione magnetica mantiene la porta saldamente chiusa.

Apertura:

Interrompendo il segnale elettrico, il campo magnetico si disattiva e la porta può essere aperta.

Sicurezza:

Offrono un elevato livello di sicurezza, in quanto la forza di ritenuta magnetica è difficilmente superabile con la forza fisica.



Controllo accessi:

Si integrano facilmente con sistemi di controllo accessi, consentendo di gestire chi può entrare in un determinato ambiente e in quali orari.

Facilità d'uso:

L'apertura è semplice e veloce, basta interrompere il segnale elettrico.



Affidabilità:

Non ci sono parti meccaniche in movimento soggette a usura, garantendo una lunga durata e un funzionamento affidabile nel tempo.

Versatilità:

Si adattano a diverse tipologie di porte e cancelli, sia nuove che esistenti.



Conformità alle normative:

CDVI offre modelli conformi alle normative europee in materia di sicurezza e resistenza al fuoco.



Applicazioni tipiche

I fermi elettromagnetici CDVI sono ideali per diverse applicazioni, tra cui:

Edifici pubblici: Uffici, scuole, ospedali, musei.

Strutture commerciali: Negozi, centri commerciali, supermercati.

Edifici residenziali: Condomini, ville.

Infrastrutture critiche: Aeroporti, stazioni, centrali elettriche.

Uscite di emergenza: Garantiscono l'apertura rapida e sicura in caso di necessità

Fermi Elettromagnetici

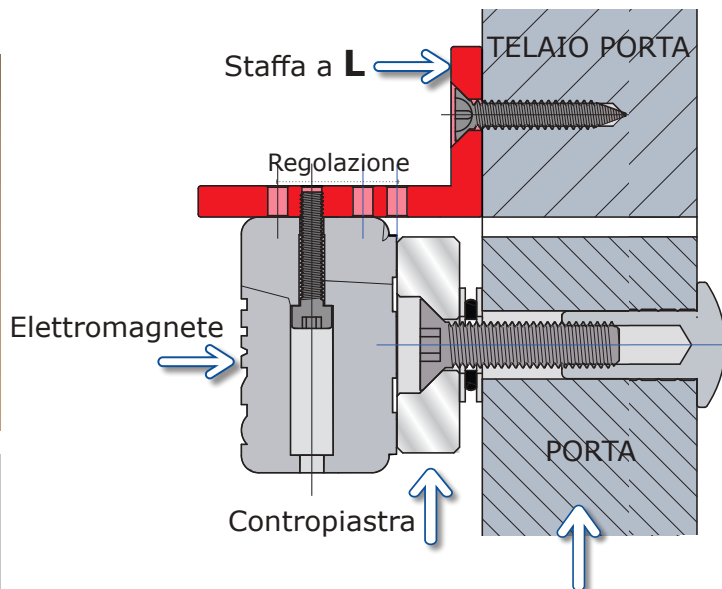
I fermi elettromagnetici CDVI sono dispositivi di sicurezza utilizzati per mantenere chiuse porte, cancelli o altri varchi attraverso la forza di un campo magnetico. Sono anche conosciuti come elettromagneti o magneti per porte e rappresentano una valida alternativa alle tradizionali serrature meccaniche, soprattutto in contesti che richiedono un controllo accessi più flessibile e integrato.



INDICE

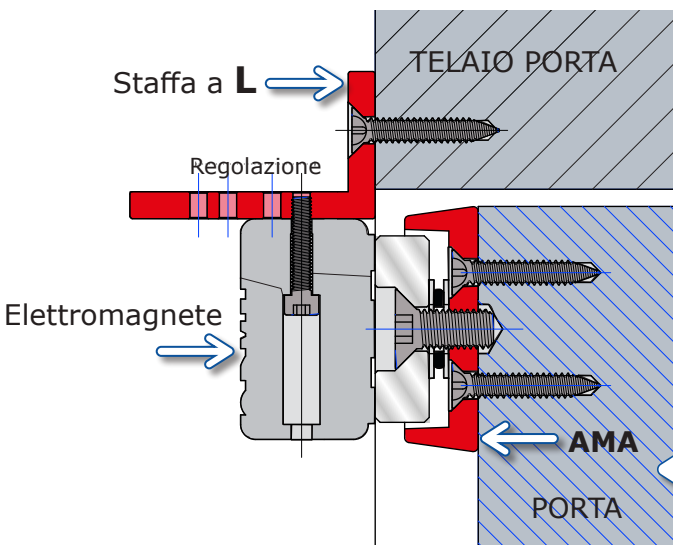
TIPOLOGIA DI INSTALLAZIONE	p. 94
ELETTROMAGNETI SERIE V APPLICARE.....	p. 96
ELETTROMAGNETI SERIE SD	p. 97
STAFFE E ACCESSORI	p. 97
ELETTROMAGNETI SERIE V INCASSO	p. 98
ELETTROMAGNETI SERIE VR RADIO.....	p. 99
ELETTROMAGNETI SERIE I IP68	p. 100
SHEARLOCK.....	p. 101
SENSORI STATO PORTA.....	p. 102
TEMPORIZZATORI.....	p. 103

PORTA A SPINGERE DALL'INTERNO

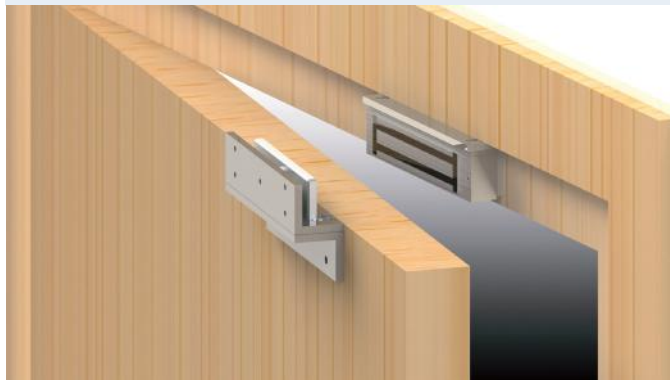


Elettromagnete installato su telaio porta con Staffa a L
 Nessun'altra staffa richiesta
 Contropiastra fissata direttamente sulla porta
 Apertura porta a spingere dall'interno

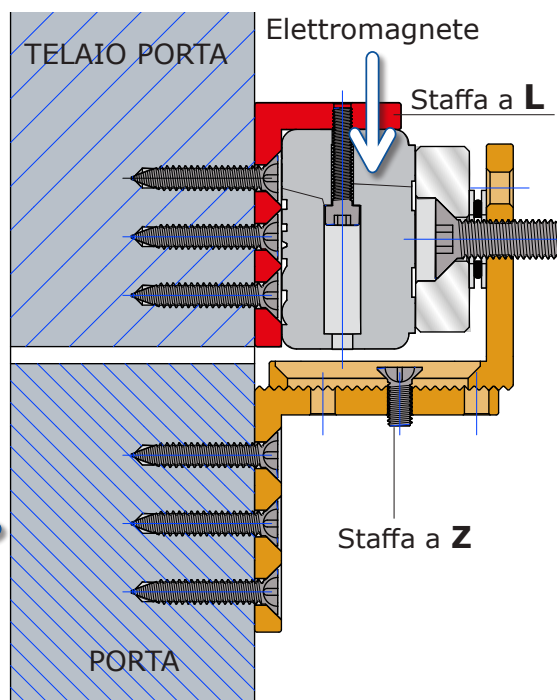
Elettromagnete installato su telaio porta con Staffa a L
 Contropiastra fissata su AMA per evitare di forare la porta soprattutto quando è una porta REI
 Apertura porta a spingere dall'interno



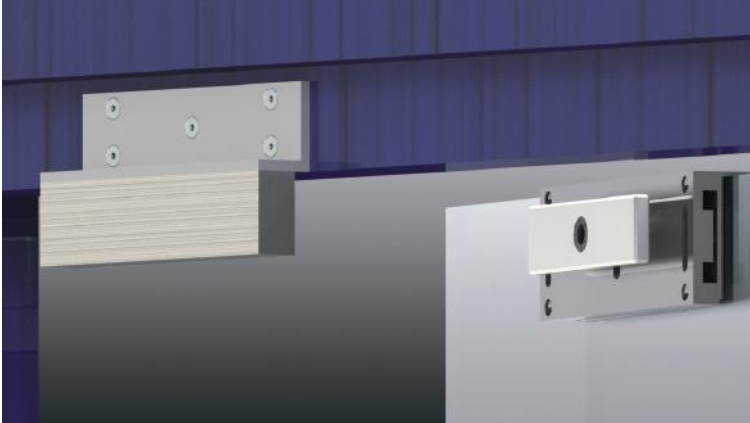
PORTA A TIRARE DALL'INTERNO



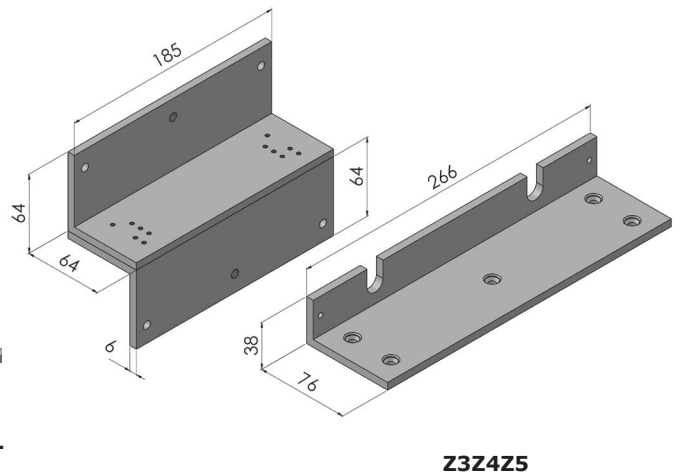
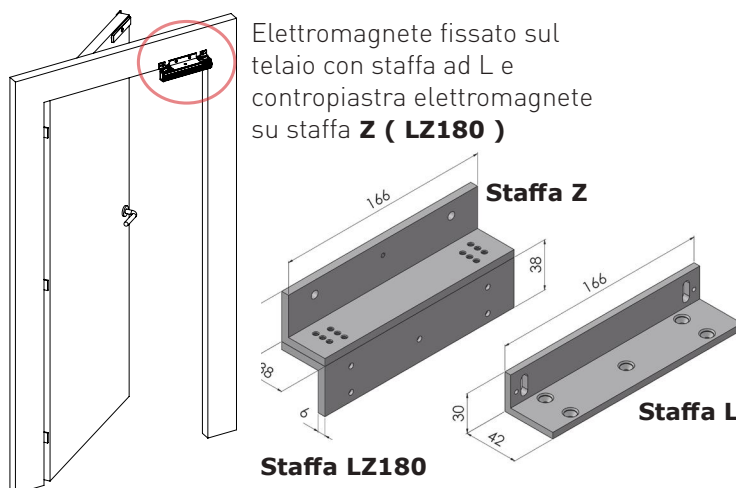
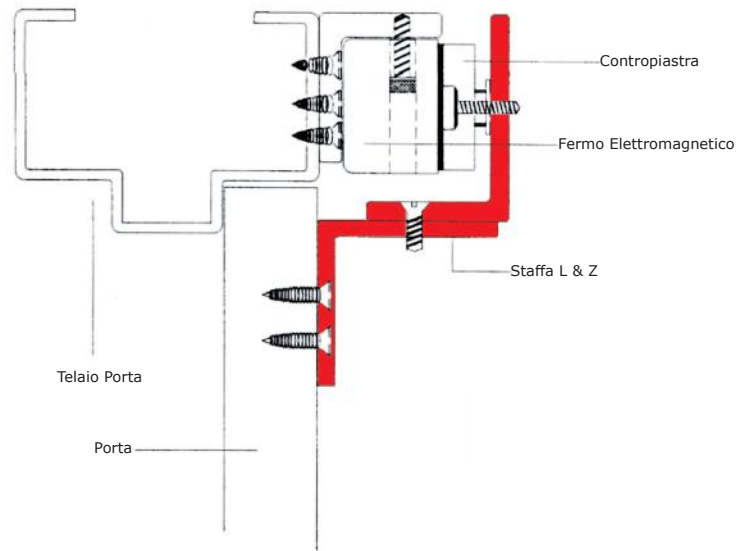
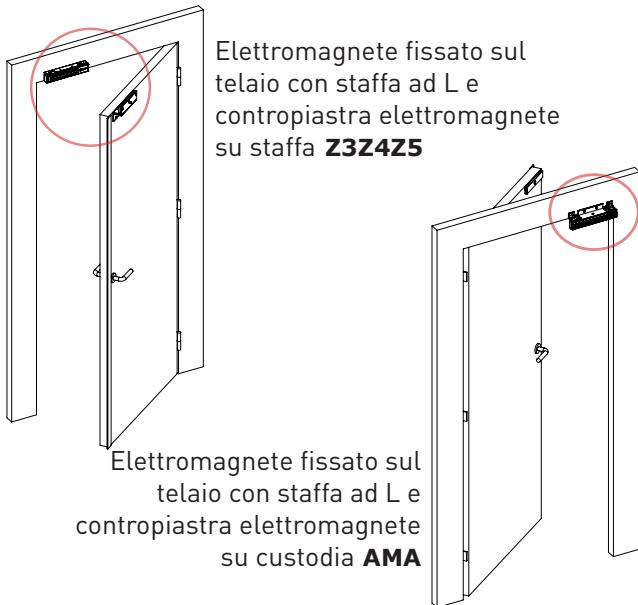
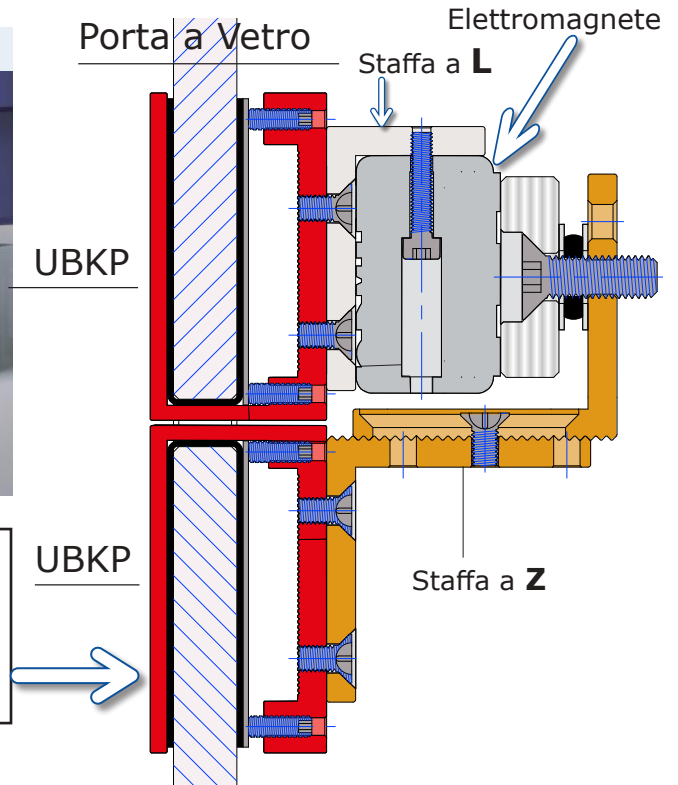
Elettromagnete installato su telaio porta con Staffa a L
 Contropiastra fissata su staffa Z3Z4Z5
 Apertura porta a tirare dall'interno



PORTA A SPINGERE DALL'INTERNO



Elettromagnete installato su telaio porta in vetro con staffa UBKP + staffa a L
 Contropiastra fissata direttamente sulla porta a vetro con staffa UBKP + staffa Z3Z4Z5
 Apertura porta a tirare dall'interno



Tutte le caratteristiche tecniche, immagini, disegni, dimensioni, presenti in questo documento possono essere modificate o sostituite senza nessun preavviso

SERIE V - FERMI ELETTRMAGNETICI DA APPLICARE CON RITENUTA DA 180KG A 500KG



V1SR

- » Forza di ritenuta: 180Kg
- » Tipo di posa: da Applicare
- » Materiale: Alluminio
- » Alimentazione 12Vdc/500mA
- » Alimentazione 24Vdc/250mA
- » Dim. Elettromagnete: 167 x 34 x 21mm
- » Dim. Contropiastra: 130 x 32 x 9mm
- » Certificazione Antincendio

V3SR

- » Forza di ritenuta: 300Kg
- » Tipo di posa: da Applicare
- » Materiale: Alluminio
- » Alimentazione 12Vdc/290mA
- » Alimentazione 24Vdc/145mA
- » Dim. Elettromagnete: 254 x 45 x 28mm
- » Dim. Contropiastra: 185 x 38 x 11mm
- » Certificazione Antincendio

V4SR

- » Forza di ritenuta: 400Kg
- » Tipo di posa: da Applicare
- » Materiale: Alluminio
- » Alimentazione 12Vdc/290mA
- » Alimentazione 24Vdc/145mA
- » Dim. Elettromagnete: 254 x 50 x 30mm
- » Dim. Contropiastra: 185 x 45 x 12mm
- » Certificazione Antincendio

ARTICOLO	RIFERIMENTO	DESCRIZIONE
V1SR	F0526000005	ELETTROMAGNETE 12/24Vdc DA APPLICARE 180KG CON REED DI STATO
V3SR	F0526000002	ELETTROMAGNETE 12/24Vdc DA APPLICARE 300KG CON REED E LED DI STATO
V4SR	F0526000015	ELETTROMAGNETE 12/24Vdc DA APPLICARE 400KG CON REED E LED DI STATO
V5SR	F0526000004	ELETTROMAGNETE 12/24Vdc DA APPLICARE 500KG CON REED E LED DI STATO
C3S11	E0605000002	ELETTROMAGNETE 12/24Vdc DA APPLICARE 300KG CON REED E LED DI STATO
C5S11	E0605000005	ELETTROMAGNETE 12/24Vdc DA APPLICARE 500KG CON REED E LED DI STATO
SD300M	F0526000010	ELETTROMAGNETE 12/24Vdc DA APPLICARE DOPPIO 2x300KG CON REED E LED DI STATO
SD500M	F0526000024	ELETTROMAGNETE 12/24Vdc DA APPLICARE DOPPIO 2x500KG CON REED E LED DI STATO



V5SR

- » Forza di ritenuta: 500Kg
- » Tipo di posa: da Applicare
- » Materiale: Alluminio
- » Alimentazione 12Vdc/290mA
- » Alimentazione 24Vdc/145mA
- » Dim. Elettromagnete: 273 x 67 x 41mm
- » Dim. Contropiastra: 185 x 60 x 12mm
- » Certificazione Antincendio

C3S11

- » Forza di ritenuta: 300Kg
- » Tipo di posa: da Applicare
- » Materiale: Alluminio
- » Alimentazione 12Vdc/480mA
- » Alimentazione 24Vdc/240mA
- » Dim. Elettromagnete: 250 x 43 x 27mm
- » Dim. Contropiastra: 185 x 38 x 11mm
- » Certificazione Antincendio

C5S11

- » Forza di ritenuta: 500Kg
- » Tipo di posa: da Applicare
- » Materiale: Alluminio
- » Alimentazione 12Vdc/480mA
- » Alimentazione 24Vdc/240mA
- » Dim. Elettromagnete: 266 x 67 x 41mm
- » Dim. Contropiastra: 185 x 60 x 12mm
- » Certificazione Antincendio

SERIE SD - FERMI ELETTROMAGNETICI DA APPLICARE DOPPI DA 600KG A 1.000KG



SD300M

- » Forza di ritenuta: 2 x 300Kg
- » Tipo di posa: da Applicare
- » Materiale: Alluminio
- » Alimentazione 12Vdc/580mA
- » Alimentazione 24Vdc/290mA
- » Dim. Elettromagnete: 500 x 43 x 27mm
- » Dim. Contropiastra: 185 x 45 x 11mm
- » Certificazione Antincendio



SD500M

- » Forza di ritenuta: 2 x 500Kg
- » Tipo di posa: da Applicare
- » Materiale: Alluminio
- » Alimentazione 12Vdc/580mA
- » Alimentazione 24Vdc/290mA
- » Dim. Elettromagnete: 532 x 67 x 41mm
- » Dim. Contropiastra: 185 x 60 x 12mm
- » Certificazione Antincendio



ACCESSORI - STAFFE DI FISSAGGIO ELETTROMAGNETE E CONTROPIASTRA



L3L4

- » Staffa a **L** per elettromagneti da 300 & 400Kg
- » Materiale: Alluminio
- » Dimensioni: 248 x 50 x 30mm
- » Certificazione Antincendio
- » **Fissaggio a muro o su telaio porta**



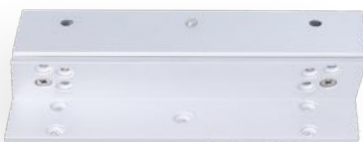
L5

- » Staffa a **L** per elettromagnete da 500Kg
- » Materiale: Alluminio
- » Dimensioni: 266 x 76 x 38mm
- » Certificazione Antincendio
- » **Fissaggio a muro o su telaio porta**



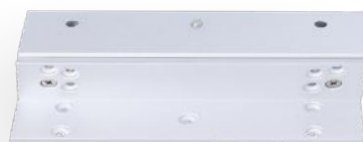
AMA3

- » Base di fissaggio contropiastra per elettromagnete da 300Kg
- » Materiale: Alluminio
- » Dimensioni: 197 x 50 x 15mm
- » Certificazione Antincendio
- » **Per porte a spingere dall'interno**



Z3Z4Z5

- » Staffa a **Z** per elettromagneti da 300 - 400 - 500Kg
- » Materiale: Alluminio
- » Dimensioni: 185 x 50 x 50,5mm
- » Certificazione Antincendio
- » **Per porte a tirare dall'interno**



LZ180

- » Staffa a **LZ** per elettromagnete da 180Kg
- » Materiale: Alluminio
- » Dimensioni: 166 x 38 x 38mm
- » Certificazione Antincendio
- » **Per porte a tirare dall'interno**



AMA5

- » Base per fissaggio contropiastra per elettromagnete da 500Kg
- » Materiale: Alluminio
- » Dimensioni: 197 x 72 x 15mm
- » Certificazione Antincendio
- » **Per porte a spingere dall'interno**



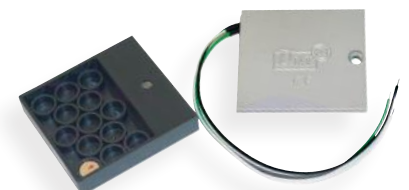
UBKU

- » Staffa a **U** per contropiastra elettromagneti da 300 - 400 - 500Kg
- » Materiale: Alluminio
- » Dimensioni: 185 x 62 x 33,5mm
- » Certificazione Antincendio



UBKP

- » Staffa a **U** per elettromagneti da 300 - 400 - 500Kg
- » Materiale: Alluminio
- » Dimensioni: 266 x 62 x 33,5mm
- » Certificazione Antincendio
- » Per porte a vetro



DPMXXX

- » Sensore di posizione porta per elettromagneti da 300-400-500Kg
- » Segnala lo stato della porta quando l'elettromagnete non è alimentato (chiuso)
- » Ideale per interblocco porte

SERIE V - FERMI ELETTROMAGNETICI DA INCASSO CON RITENUTA DA 180KG A 400KG


V1ER

- » Forza di ritenuta: 180Kg
- » Tipo di posa: da Incasso
- » Materiale: Alluminio
- » Alimentazione 12Vdc/500mA
- » Alimentazione 24Vdc/250mA
- » Dim. Elettromagnete: 202 x 34 x 21mm
- » Dim. Contropiastra: 130 x 32 x 9mm


V3ER

- » Forza di ritenuta: 300Kg
- » Tipo di posa: da Incasso
- » Materiale: Alluminio
- » Alimentazione 12Vdc/480mA
- » Alimentazione 24Vdc/240mA
- » Dim. Elettromagnete: 228 x 39 x 27mm
- » Dim. Contropiastra: 185 x 38 x 11mm


V4ER

- » Forza di ritenuta: 400Kg
- » Tipo di posa: da Incasso
- » Materiale: Alluminio
- » Alimentazione 12Vdc/500mA
- » Alimentazione 24Vdc/250mA
- » Dim. Elettromagnete: 228 x 44 x 29mm
- » Dim. Contropiastra: 185 x 45 x 12mm

ARTICOLO	RIFERIMENTO	DESCRIZIONE
V1ER	F0525000005	ELETTROMAGNETE 12/24Vdc DA INCASSO 180KG CON REED DI STATO
V3ER	F0525000002	ELETTROMAGNETE 12/24Vdc DA INCASSO 300KG CON REED DI STATO
V4ER	F0525000014	ELETTROMAGNETE 12/24Vdc DA INCASSO 400KG CON REED DI STATO
C3M11	E0605000001	ELETTROMAGNETE 12/24Vdc DA INCASSO 300KG CON REED DI STATO
V3E35R	F0525000012	ELETTROMAGNETE 12/24Vdc DA INCASSO 300KG CON REED DI STATO LARGHEZZA 35MM
V3E32	F0525000004	ELETTROMAGNETE 12/24Vdc DA INCASSO 300KG CON REED DI STATO LARGHEZZA 32MM


C3M11

- » Forza di ritenuta: 300Kg
- » Tipo di posa: da Incasso
- » Materiale: Alluminio
- » Alimentazione 12Vdc/480mA
- » Alimentazione 24Vdc/240mA
- » Dim. Elettromagnete: 228 x 38 x 27mm
- » Dim. Contropiastra: 185 x 38 x 12mm


V3E35R

- » Forza di ritenuta: 300Kg
- » Tipo di posa: da Incasso
- » Materiale: Alluminio
- » Alimentazione 12Vdc/480mA
- » Alimentazione 24Vdc/240mA
- » Dim. Elettromagnete: 205 x 35 x 24mm
- » Dim. Contropiastra: 185 x 38 x 11mm


V3E32

- » Forza di ritenuta: 300Kg
- » Tipo di posa: da Incasso
- » Materiale: Alluminio
- » Alimentazione 12Vdc/550mA
- » Alimentazione 24Vdc/275mA
- » Dim. Elettromagnete: 300 x 32 x 28mm
- » Dim. Contropiastra: 250 x 33 x 11mm

SERIE V - FERMI ELETTRMAGNETICI DA INCASSO CON RITENUTA DA 300KG A 500KG



V3NU

- » Forza di ritenuta: 300Kg
- » Tipo di posa: da Incasso
- » Materiale: Alluminio
- » Alimentazione 12Vdc/500mA
- » Alimentazione 24Vdc/250mA
- » Dim. Elettromagnete: 183 x 38 x 25mm
- » Dim. Contropiastra: 185 x 38 x 11mm



V4NU

- » Forza di ritenuta: 400Kg
- » Tipo di posa: da Incasso
- » Materiale: Alluminio
- » Alimentazione 12Vdc/500mA
- » Alimentazione 24Vdc/250mA
- » Dim. Elettromagnete: 183 x 43 x 27mm
- » Dim. Contropiastra: 185 x 45 x 12mm



V5NU

- » Forza di ritenuta: 500Kg
- » Tipo di posa: da Incasso
- » Materiale: Alluminio
- » Alimentazione 12Vdc/550mA
- » Alimentazione 24Vdc/275mA
- » Dim. Elettromagnete: 190 x 60 x 38mm
- » Dim. Contropiastra: 185 x 60 x 12mm

SERIE VR - FERMI ELETTRMAGNETICI DA APPLICARE CON RICEVITORE RADIO



VR3

- » Forza di ritenuta: 300Kg
- » Tipo di posa: da Applicare
- » Materiale: Alluminio
- » Memorizzazione fino a 10 telecomandi
- » Tempo apertura regolabile: 01 a 10sec
- » Alimentazione 12Vdc/500mA
- » Dim. Elettromagnete: 254 x 45 x 28mm
- » Dim. Contropiastra: 185 x 38 x 11mm



VR4

- » Forza di ritenuta: 400Kg
- » Tipo di posa: da Applicare
- » Materiale: Alluminio
- » Memorizzazione fino a 10 telecomandi
- » Tempo apertura regolabile: 01 a 10sec
- » Alimentazione 12Vdc/500mA
- » Dim. Elettromagnete: 254 x 50 x 29mm
- » Dim. Contropiastra: 185 x 45 x 12mm



VR5

- » Forza di ritenuta: 500Kg
- » Tipo di posa: da Applicare
- » Materiale: Alluminio
- » Memorizzazione fino a 10 telecomandi
- » Tempo apertura regolabile: 01 a 10sec
- » Alimentazione 12Vdc/550mA
- » Dim. Elettromagnete: 254 x 65 x 41mm
- » Dim. Contropiastra: 185 x 60 x 12mm

ARTICOLO	RIFERIMENTO	DESCRIZIONE
V3NU	F0534000011	ELETTROMAGNETE 12/24Vdc DA INCASSO 300KG CON REED STATO
V4NU	F0534000018	ELETTROMAGNETE 12/24Vdc DA INCASSO 400KG CON REED STATO
V5NU	F0534000012	ELETTROMAGNETE 12/24Vdc DA INCASSO 500KG CON REED STATO
VR3	F0535000014	ELETTROMAGNETE 12Vdc DA APPLICARE 300KG INCLUDE 1 RADIOCOMANDO
VR4	E0535000035	ELETTROMAGNETE 12Vdc DA APPLICARE 400KG INCLUDE 1 RADIOCOMANDO
VR5	E0535000020	ELETTROMAGNETE 12Vdc DA APPLICARE 500KG INCLUDE 1 RADIOCOMANDO

SERIE I - FERMI ELETTROMAGNETICI DA APPLICARE IN ACCIAIO INOX DA ESTERNO 180KG A 500KG


IP 68

I180SR

- » Forza di ritenuta: 180Kg
- » Tipo di posa: da Applicare
- » Materiale: Acciaio Inox
- » Alimentazione 12Vdc/500mA
- » Alimentazione 24Vdc/250mA
- » Dim. Elettromagnete: 175 x 32 x 22mm
- » Dim. Contropiastra: 130 x 32 x 9mm
- » Full waterproof da esterno


IP 68

I400SR

- » Forza di ritenuta: 400Kg
- » Tipo di posa: da Applicare
- » Materiale: Acciaio Inox
- » Alimentazione 12Vdc/500mA
- » Alimentazione 24Vdc/250mA
- » Dim. Elettromagnete: 230 x 43 x 30mm
- » Dim. Contropiastra: 185 x 45 x 12mm
- » Full waterproof da esterno


IP 68

I500SR

- » Forza di ritenuta: 500Kg
- » Tipo di posa: da Applicare
- » Materiale: Acciaio Inox
- » Alimentazione 12Vdc/550mA
- » Alimentazione 24Vdc/275mA
- » Dim. Elettromagnete: 230 x 61 x 42mm
- » Dim. Contropiastra: 185 x 60 x 12mm
- » Full waterproof da esterno

ARTICOLO	RIFERIMENTO	DESCRIZIONE
I180SR	F0515000006	ELETTROMAGNETE 12/24Vdc DA APPLICARE IN ACCIAIO INOX 180KG CON REED DI STATO
I400SR	F0515000007	ELETTROMAGNETE 12/24Vdc DA APPLICARE IN ACCIAIO INOX 400KG CON REED DI STATO
I500SR	F0515000003	ELETTROMAGNETE 12/24Vdc DA APPLICARE IN ACCIAIO INOX 500KG CON REED DI STATO
I180ER	F0515000002	ELETTROMAGNETE 12/24Vdc DA INCASSO IN ACCIAIO INOX 180KG CON REED DI STATO
I300ER	F0515000001	ELETTROMAGNETE 12/24Vdc DA INCASSO IN ACCIAIO INOX 300KG CON REED DI STATO
I500ER	F0525000028	ELETTROMAGNETE 12/24Vdc DA INCASSO IN ACCIAIO INOX 500KG CON REED DI STATO

SERIE I - FERMI ELETTROMAGNETICI DA INCASSO IN ACCIAIO INOX DA ESTERNO 180KG A 500KG


IP 68

I180ER

- » Forza di ritenuta: 180Kg
- » Tipo di posa: da Incasso
- » Materiale: Acciaio Inox
- » Alimentazione 12Vdc/500mA
- » Alimentazione 24Vdc/250mA
- » Dim. Elettromagnete: 201 x 32 x 24mm
- » Dim. Contropiastra: 130 x 32 x 9mm
- » Full waterproof da esterno


IP 68

I300ER

- » Forza di ritenuta: 300Kg
- » Tipo di posa: da Incasso
- » Materiale: Acciaio Inox
- » Alimentazione 12Vdc/500mA
- » Alimentazione 24Vdc/250mA
- » Dim. Elettromagnete: 228 x 38 x 28mm
- » Dim. Contropiastra: 185 x 38 x 11mm
- » Full waterproof da esterno


IP 68

I500ER

- » Forza di ritenuta: 500Kg
- » Tipo di posa: da Incasso
- » Materiale: Acciaio Inox
- » Alimentazione 12Vdc/550mA
- » Alimentazione 24Vdc/275mA
- » Dim. Elettromagnete: 288 x 64 x 37mm
- » Dim. Contropiastra: 185 x 60 x 12mm
- » Full waterproof da esterno

SERIE SPECIALE - FERMI ELETTROMAGNETICI SPECIALI E SHEARLOCK DA 250KG A 1500KG


V250D80R

- » Forza di ritenuta: 250Kg
- » Tipo di posa: da Applicare
- » Materiale: Acciaio
- » Alimentazione 12Vdc/440mA
- » Alimentazione 24Vdc/220mA
- » Dim. Elettromagnete: D 80 x H38mm
- » Dim. Contropiastra: D 80 x H12mm


KCZ3000

- » Custodia da applicare per Elettromagnete Shearlock CZ3000
- » Custodia da applicare per Contropiastra Shearlock CZ3000
- » Materiale: Acciaio Inox


CZ3000

- » Forza di ritenuta: 1.500Kg
- » Tipo di posa: da Incasso
- » Materiale: Alluminio/Acciaio
- » Alimentazione 12Vdc/500mA
- » Alimentazione 24Vdc/250mA
- » Dim. Elettromagnete: 230 x 30 x 27mm
- » Dim. Contropiastra: 230 x 30 x 37mm

ARTICOLO	RIFERIMENTO	DESCRIZIONE
UBKU	F0517000001	STAFFA AD U PER FISSAGGIO CONTROPIASTRA SU PORTA A VETRO
UBKP	F0517000001	STAFFA AD U PER FISSAGGIO ELETTROMAGNETE & ELETTROPISTONE SU PORTA A VETRO
AMA3	F0516000006	BASE PER CONTROPIASTRA ELETTROMAGNETE DA 300KG (SERIE V & C)
AMA5	F0516000007	BASE PER CONTROPIASTRA ELETTROMAGNETE DA 500KG (SERIE V & C)
ESL400	F0516000027	STAFFA A L PER ELETTROMAGNETE I400SR IN ACCIAIO INOX DA 400KG
ESL500	F0516000028	STAFFA A L PER ELETTROMAGNETE I500SR IN ACCIAIO INOX DA 500KG
ESZ	F0516000023	STAFFA A Z PER ELETTROMAGNETI I400SR & I500SR IN ACCIAIO INOX
LZ180	F0516000001	STAFFA A L & Z PER ELETTROMAGNETE DA 180KG
L3L4	F0516000003	STAFFA A L PER ELETTROMAGNETE DA 300/400KG
L5	F0516000004	STAFFA A L PER ELETTROMAGNETE DA 500KG
L3L4NFS	F0516000020	STAFFA A L PER ELETTROMAGNETE DA 300 E 400KG NFS 61-937
L5NFS	F0516000021	STAFFA A L PER ELETTROMAGNETE DA 500KG NFS 61-937
ESL400	F0516000027	STAFFA A L PER ELETTROMAGNETE DA APPLICARE IN ACCIAIO INOX I400SR DA 400KG
ESL500	F0516000028	STAFFA A L PER ELETTROMAGNETE DA APPLICARE IN ACCIAIO INOX I500SR DA 500KG
ESZ	F0516000023	STAFFA A Z PER ELETTROMAGNETE I400SR & I500SR IN ACCIAIO INOX
V250D80R	F0535000034	ELETTROMAGNETE CIRCOLARE PER BARRIERE 12/24Vdc INCLUDE REED DI STATO
CZ3000	F0535000006	ELETTROMAGNETE SHEARLOCK DA INACASSO 12/24Vdc 1500KG CON REED DI STATO
KCZ3000	F0535000007	CARTER PER ELETTROMAGNETE CZ3000 PER INSTALLAZIONE DA APPLICARE


ESL400

- » Staffa a **L** per elettromagnete I400SR da 400Kg
- » Materiale: Acciaio
- » Dimensioni: 230 x 48 x 30mm
- » Fissaggio a muro o su telaio porta


ESL500

- » Staffa a **L** per elettromagnete I500SR da 500Kg
- » Materiale: Acciaio
- » Dimensioni: 230 x 62 x 44mm
- » Fissaggio a muro o su telaio porta


ESZ

- » Staffa a **Z** per contropiastra elettromagneti I400SR - I500SR (da 400 a 500Kg)
- » Materiale: Acciaio
- » Dimensioni: 185 x 52 x 100mm
- » Per porte a tirare dall'interno

ACCESSORI - PER FERMI ELETTROMAGNETICI E KIT MANIGLIE CON ELETTROMAGNETI



DPM300

- » Sensore di stato porta per elettromagnete da 300Kg
- » Segnala lo stato della porta quando l'elettromagnete non è alimentato (chiuso)
- » Ideale per interblocco porte



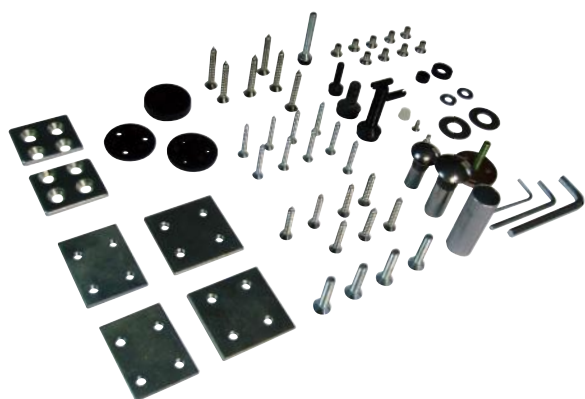
DPM400

- » Sensore di stato porta per elettromagnete da 400Kg
- » Segnala lo stato della porta quando l'elettromagnete non è alimentato (chiuso)
- » Ideale per interblocco porte



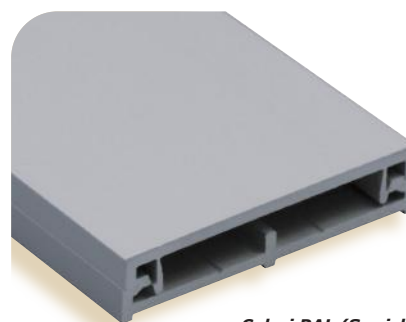
DPM500

- » Sensore di stato porta per elettromagnete da 500Kg
- » Segnala lo stato della porta quando l'elettromagnete non è alimentato (chiuso)
- » Ideale per interblocco porte



KIT KVV

- » KIT completo per elettromagneti:
- » Elettromagneti da 180Kg
- » Elettromagneti da 300Kg
- » Elettromagneti da 400Kg
- » Elettromagneti da 500Kg



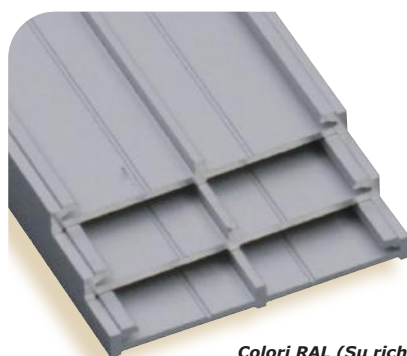
Colori RAL (Su richiesta)

I colori di seguito riportati sono solo una guida
Per maggior indicazioni consultare la tabella RAL.



ALMA

- » Canalina passacavi in alluminio per Profili:
- » Dimensioni: 2.500 x 43 x 10mm
- » BO600RH - BO600RP
- » P300RP kit maniglia e elettromagnete (1x300Kg)
- » P600RP kit maniglia e elettromagnete (2x300Kg)
- » BO800RN kit maniglia e elettromagnete (2x400Kg)



Colori RAL (Su richiesta)

I colori di seguito riportati sono solo una guida
Per maggior indicazioni consultare la tabella RAL.



REO

- » Distanziali in alluminio per Profili:
- » Dimensioni: 2.500 x 43 x 5mm
- » BO600RH - BO600RP
- » P300RP kit maniglia e elettromagnete (1x300Kg)
- » P600RP kit maniglia e elettromagnete (2x300Kg)
- » BO800RN kit maniglia e elettromagnete (2x400Kg)



Colori RAL (Su richiesta)

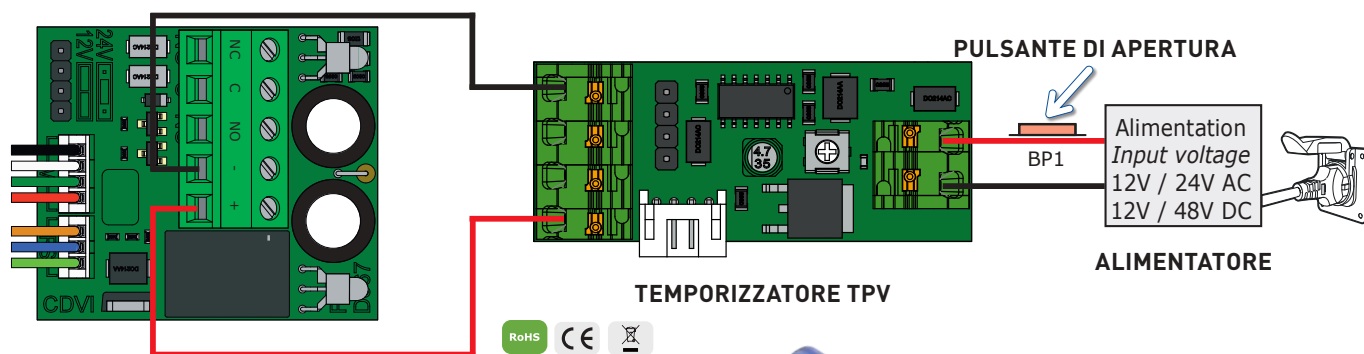
I colori di seguito riportati sono solo una guida
Per maggior indicazioni consultare la tabella RAL.



PRP800

- » Barra in alluminio di rinforzo per Profili:
- » Dimensioni: 2.500 x 57 x 41mm
- » BO600RH - BO600RP
- » P300RP kit maniglia e elettromagnete (1x300Kg)
- » P600RP kit maniglia e elettromagnete (2x300Kg)
- » BO800RH kit maniglia e elettromagnete (2x400Kg)

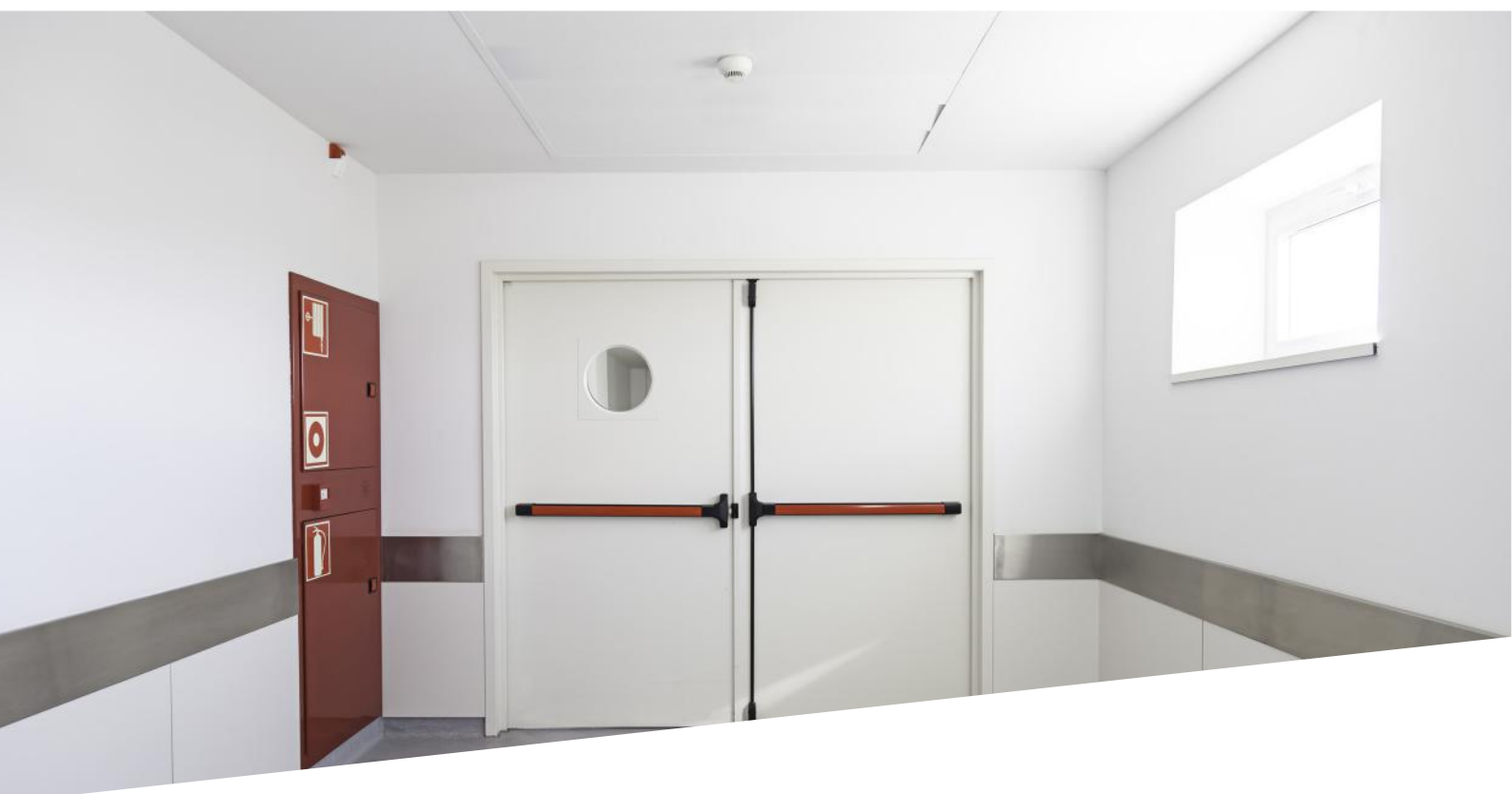
TPV - TEMPORIZZATORE PER RITARDO CHIUSURA ELETTROMAGNETI DA 180-300-400 E 500KG



TPV

- » Temporizzatore per fermi elettromagnetici
- » Tempo di ritardo regolabile: da 1,5 a 20sec.
- » Alimentazione 12/24Vdc
- » Dim. Temporizzatore: 54 x 26 x 16mm

ARTICOLO	RIFERIMENTO	DESCRIZIONE
DPM300	F0514000010	SENSORE DI STATO PORTA PER ELETTROMAGNETE DA APPLICARE RITENUTA 300KG
DPM400	F0514000014	SENSORE DI STATO PORTA PER ELETTROMAGNETE DA APPLICARE RITENUTA 400KG
DPM500	F0514000013	SENSORE DI STATO PORTA PER ELETTROMAGNETE DA APPLICARE RITENUTA 500KG
KVU	F0515000006	KIT UNIVERSALE CON VITI E STAFFE SPECIALI PER IL FISSAGGIO ELETTROMAGNETI
ALMA	F0519000086	CANALINA PASSACAPO IN ALLUMINIO PER PROFILI
REO	F0519000085	DISTANZIALI IN ALLUMINIO PER ELETTROMAGNETI SU PROFILI A MANIGLIA
PRP800	F0519000055	PROFILO IN ALLUMINIO PER RINFORZO LATO OPPOSTO DELLA PORTA
TPV	F0534000001	TEMPORIZZATORE PER ELETTROMAGNETI PER RITARDO CHIUSURA DA 1,5 a 20 Sec
RAL	F0519000017	OPZIONE COLORE RAL



Profili Elettromagnetici con maniglia



Profili Elettromagnetici con maniglia ad alta tenuta



Attivazione:

Un segnale elettrico proveniente da un pulsante, un lettore di badge, un tastierino numerico o un sistema di controllo accessi, attiva l'elettromagnete.

Magnetizzazione:

L' elettromagnete genera un campo magnetico che attrae una piastra metallica (contropiastra) fissata al telaio della porta.

Chiusura:

La forza di attrazione magnetica mantiene la porta saldamente chiusa.

Apertura:

Interrompendo il segnale elettrico, il campo magnetico si disattiva e la porta può essere aperta.

Sicurezza:

Offrono un elevato livello di sicurezza, in quanto la forza di ritenuta magnetica è difficilmente superabile con la forza fisica.

Controllo accessi:

Si integrano facilmente con sistemi di controllo accessi, consentendo di gestire chi può entrare in un determinato ambiente e in quali orari.

Facilità d'uso:

L'apertura è semplice e veloce, basta interrompere il segnale elettrico.

Affidabilità:

Non ci sono parti meccaniche in movimento soggette a usura, garantendo una lunga durata e un funzionamento affidabile nel tempo.

Versatilità:

Si adattano a diverse tipologie di porte e cancelli, sia nuovi che esistenti.

Conformità alle normative:

CDVI offre modelli conformi alle normative europee in materia di sicurezza e resistenza al fuoco.



Applicazioni tipiche

I fermi elettromagnetici CDVI sono ideali per diverse applicazioni, tra cui:

Edifici pubblici: Uffici, scuole, ospedali, musei.

Strutture commerciali: Negozi, centri commerciali, supermercati.

Edifici residenziali: Condomini, ville.

Infrastrutture critiche: Aeroporti, stazioni, centrali elettriche.

Uscite di emergenza: Garantiscono l'apertura rapida e sicura in caso di necessità

Profili Elettromagnetici

I profili elettromagnetici CDVI sono una soluzione innovativa e versatile per la gestione degli accessi e la sicurezza degli ambienti. Si tratta di sistemi modulari in alluminio che integrano elettromagneti ad alta ritenuta per la chiusura e il blocco di porte, cancelli, porte REI e altri varchi.



INDICE

PROFILI 300-600-800-1200KG.....p. 106

PROFILI 300-600KG p. 107

PROFILI - KIT IN ALLUMINIO CON FERMO ELETTRIMAGNETICO E MANIGLIA



**PATENTED,
BREVETÉ**



P300RP

- » Forza di ritenuta: 1 x 300Kg
- » Tipo di posa: da Applicare
- » Materiale: Alluminio
- » Alimentazione: 12/24Vdc
- » Assorbimento a 12Vdc: 500mA
- » Assorbimento a 24Vdc: 250mA
- » Dimensioni: 400 x 105 x 63 mm



**PATENTED,
BREVETÉ**



P600RP

- » Forza di ritenuta: 2 x 300Kg
- » Tipo di posa: da Applicare
- » Materiale: Alluminio
- » Alimentazione: 12/24Vdc
- » Assorbimento a 12Vdc: 1000mA
- » Assorbimento a 24Vdc: 500mA
- » Dimensioni: 600 x 105 x 63 mm



P300EVO

- » Forza di ritenuta: 1 x 300Kg
- » Tipo di posa: da Applicare
- » Materiale: Alluminio
- » Alimentazione: 12/24Vdc
- » Assorbimento a 12Vdc: 500mA
- » Assorbimento a 24Vdc: 250mA
- » Illuminato: Sì
- » Dimensioni: 400 x 105 x 63 mm

ARTICOLO	RIFERIMENTO	DESCRIZIONE
P300RP	F0519000023	PROFILO IN ALLUMINIO CON 1 ELETTROMAGNETE DA 300KG LUNGHEZZA 400MM CON REED DI STATO E MANIGLIA
P600RP	F0519000024	PROFILO IN ALLUMINIO CON 2 ELETTROMAGNETI DA 300KG LUNGHEZZA 600MM CON REED DI STATO E MANIGLIA
P300EVO	F0519000141	PROFILO IN ALLUMINIO ILLUMINATO CON ELETTROMAGNETE DA 300KG LUNGHEZZA 400MM CON REED DI STATO E MANIGLIA
BO800RN	F0519000039	PROFILO IN ALLUMINIO CON 2 ELETTROMAGNETI DA 400KG LUNGHEZZA 2.500MM CON REED DI STATO E MANIGLIA
BO1200RN	F0519000042	PROFILO IN ALLUMINIO CON 3 ELETTROMAGNETI DA 400KG LUNGHEZZA 2.500MM CON REED DI STATO E MANIGLIA
CABV	F0534000019	PROLUNGA CAVO DI ALIMENTAZIONE E REED DI STATO PER ELETTROMAGNETI
CABB	F0534000029	ESTENSIONE CAVO ELETTROMAGNETI



**PATENTED,
BREVETÉ**



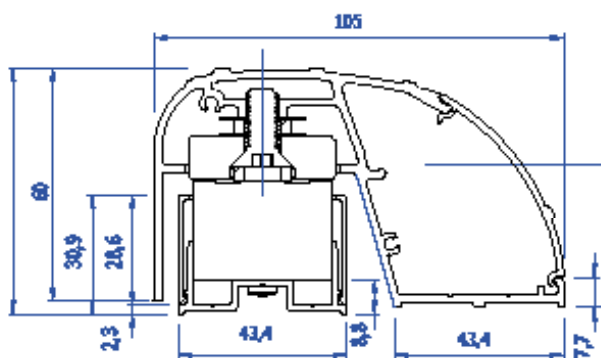
BO800RN

- » Forza di ritenuta: 2 x 400Kg
- » Tipo di posa: da Applicare
- » Materiale: Alluminio
- » Alimentazione: 12/24Vdc
- » Assorbimento a 12Vdc: 1100mA
- » Assorbimento a 24Vdc: 550mA
- » Dimensioni: 2500 x 126 x 68 mm



BO1200RN

- » Forza di ritenuta: 3 x 400Kg
- » Tipo di posa: da Applicare
- » Materiale: Alluminio
- » Alimentazione: 12/24Vdc
- » Assorbimento a 12Vdc: 1500mA
- » Assorbimento a 24Vdc: 700mA
- » Dimensioni: 2500 x 126 x 68 mm



CABV-CABB

- » Prolunga cavo per elettromagneti con relativi connettori
- » CABV: lunghezza 2500mm prolunga cavo alimentazione e reed di stato
- » CABB: lunghezza 2000mm estensione cavo elettromagneti

PROFILI - KIT IN ALLUMINIO CON FERMO ELETTRIMAGNETICO E MANIGLIA



P600EVO

- » Forza di ritenuta: 2 x 300Kg
- » Tipo di posa: da Applicare
- » Materiale: Alluminio
- » Alimentazione: 12/24Vdc
- » Assorbimento a 12Vdc: 500mA
- » Assorbimento a 24Vdc: 250mA
- » Illuminato: Si
- » Dimensioni: 600 x 105 x 63 mm

BO600RP

- » Forza di ritenuta: 2 x 300Kg
- » Tipo di posa: da Applicare
- » Materiale: Alluminio
- » Alimentazione: 12/24Vdc
- » Assorbimento a 12Vdc: 1000mA
- » Assorbimento a 24Vdc: 500mA
- » Dimensioni: 2500 x 105 x 63 mm

BO600RH

- » Forza di ritenuta: 2 x 300Kg
- » Tipo di posa: da Applicare
- » Materiale: Alluminio
- » Alimentazione: 12/24Vdc
- » Assorbimento a 12Vdc: 1000mA
- » Assorbimento a 24Vdc: 500mA
- » Dimensioni: 925 x 105 x 63 mm

ARTICOLO	RIFERIMENTO	DESCRIZIONE
P600EVO	F0519000143	PROFILO IN ALLUMINIO ILLUMINATO CON 2 ELETTRIMAGNETI DA 300KG LUNGHEZZA 600MM CON REED DI STATO E MANIGLIA
BO600RP	F0519000007	PROFILO IN ALLUMINIO CON 2 ELETTRIMAGNETI DA 300KG LUNGHEZZA 2.500MM CON REED DI STATO E MANIGLIA
BO600RH	F0519000094	PROFILO IN ALLUMINIO CON 2 ELETTRIMAGNETI DA 300KG LUNGHEZZA 925MM CON REED DI STATO E MANIGLIA



Porta singola
in alluminio con profilo
P300RP
Installazione Orizzontale



Porta singola
REI-120 con profilo
BO600RH
Installazione
Orizzontale
Lunghezza 925mm



Porta singola
REI-120 con profilo
P300RP + Maniglia
Installazione
Verticale
Lunghezza 400mm



Porta singola
REI-120 con profilo
BO600RP + Maniglia
Installazione
Verticale
Lunghezza 2500mm

ALIMENTATORI - 12VDC E 24VDC CON O SENZA CARICA BATTERIA CONSIGLIATI

Alimentatori
Consigliati a 12Vdc



ADC335 PSMB123

Alimentatori
Consigliati a 24Vdc



ADC324 PSMB242

Elettropistoni e Motorizzate

Elettropistoni e Motorizzate



Gli elettropistoni CDVI sono dispositivi elettromeccanici che utilizzano un pistone per bloccare o sbloccare una porta o un cancello. Sono disponibili diversi modelli con caratteristiche e dimensioni differenti per adattarsi alle esigenze di installazione.



Caratteristiche principali

Forza di ritenuta:

Gli elettropistoni CDVI offrono una forza di ritenuta elevata, rendendo difficile l'apertura non autorizzata.

Alimentazione:

Sono disponibili modelli con alimentazione a 12V o 24V DC.

Funzionamento:

Possono essere di tipo «fail-safe» (sblocco in caso di mancanza di alimentazione) o «fail-secure» (blocco in caso di mancanza di alimentazione).

Materiali:

Sono realizzati con materiali resistenti come l'acciaio inossidabile per garantire una lunga durata e affidabilità.



Serrature motorizzate

Le serrature motorizzate CDVI offrono un livello di sicurezza ancora maggiore, grazie alla presenza di un motorino elettrico che aziona automaticamente la chiusura e l'apertura della serratura. Sono particolarmente indicate per porte blindate e cancelli di grandi dimensioni.



Caratteristiche principali

Motorizzazione:

Il motorino elettrico garantisce una chiusura e un'apertura automatica e sicura.

Sicurezza:

Offrono un elevato livello di sicurezza grazie alla combinazione di una serratura meccanica e un sistema di blocco elettrico.

Integrazione:

Possono essere integrate con sistemi di controllo accessi, tastierini numerici o telecomandi.

Design:

Sono disponibili diversi modelli con design e finiture differenti per adattarsi a diversi contesti architettonici





Elettropistoni e Motorizzate

CDVI offre una vasta gamma di elettropistoni e serrature motorizzate per diverse applicazioni di sicurezza e controllo accessi. Questi dispositivi sono progettati per automatizzare la chiusura e l'apertura di porte, cancelli e altri varchi, garantendo al contempo un elevato livello di sicurezza.

INDICE

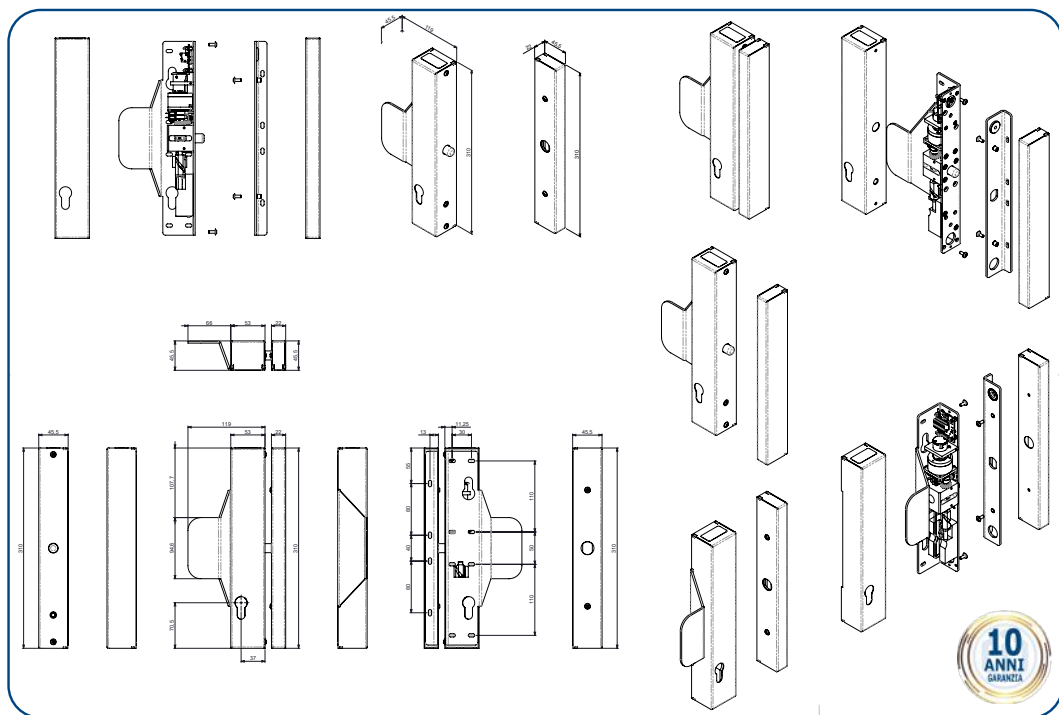
PISTONI MOTORIZZATI SERIE SIMPLY p. 110
PISTONI MOTORIZZATI SERIE VM2/VM4 ... p. 110

PISTONI MOTORIZZATI SERIE E-LOCK..... p. 111
PISTONI MOTORIZZATI SERIE E-BR2/BR4 . p. 111

PISTONI MOTORIZZATI SERIE E-DAS p. 112
PISTONI MOTORIZZATI SERIE 70170 p. 112

ELETTROPISTONI SERIE DXxxx..... p. 113
SERRATURE MOTORIZZATE SERIE MVxxx .. p. 113

SERRATURE MOTORIZZATE - DI ALTISSIMA SICUREZZA DA APPLICARE E DA INCASSO



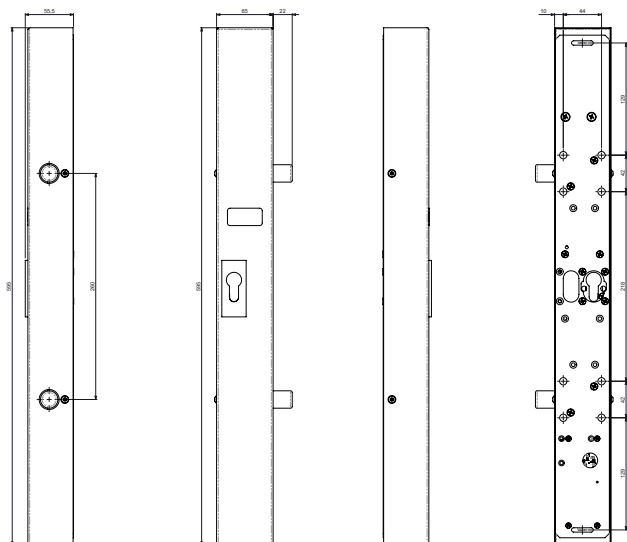
SIMPLY

- » Serratura elettrica motorizzata
- » Forza di tenuta: 1.400Kg
- » Tipo di posa: da Applicare
- » Materiale: Acciaio finitura epossidica
- » Alimentazione: 12Vdc
- » Assorbimento standby: 125mA
- » Corrente di spunto: 3.0A
- » Antipanico motorizzata
- » Dimensioni : 310 x 46 x 53 mm

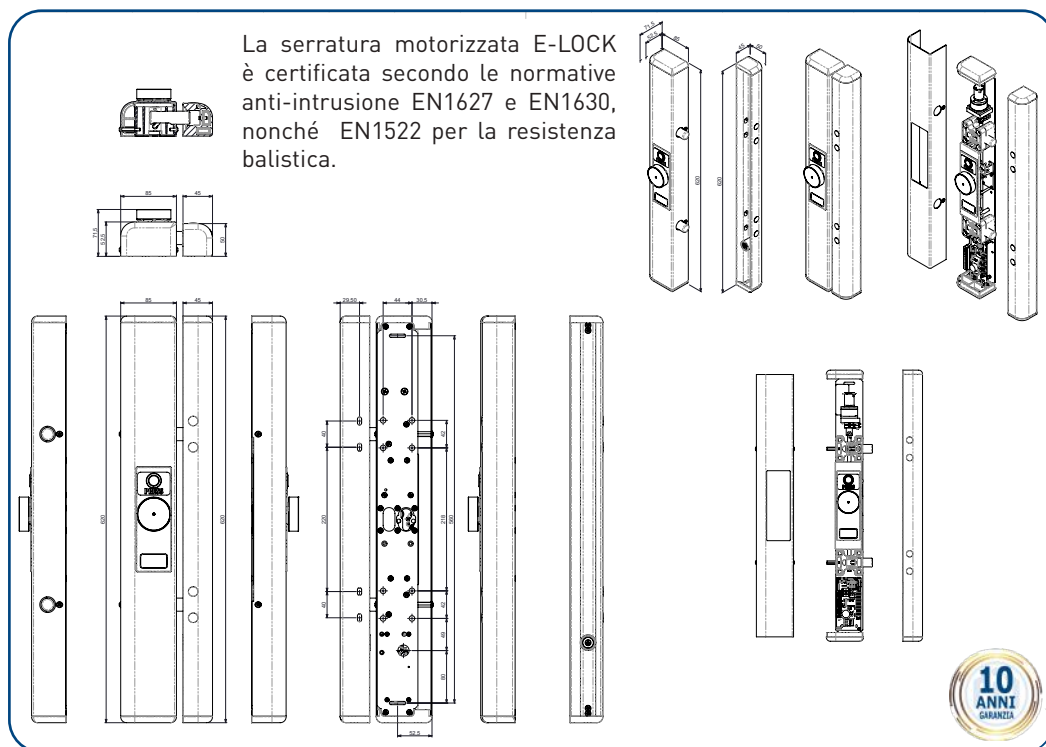
VM2/VM4

- » Serratura elettrica motorizzata
- » Forza di tenuta: 1.500Kg
- » Tipo di posa: da Applicare
- » Materiale: Acciaio inox e alluminio
- » Alimentazione: 12Vdc
- » Assorbimento standby: 125mA
- » Corrente di spunto: 3.0A
- » Fail secure motorizzata
- » VM2: Dim. 2 punti: 595 x 65 x 55 mm
- » VM4: Dim. 4 punti: 1980 x 65 x 55mm

La serratura motorizzata VM è certificata secondo le normative anti-intrusione EN1627 e EN1630, nonché EN1522 per la resistenza balistica. Inoltre, è classificata come antincendio secondo gli standard EN1634-1 e EN1363-1.



SERRATURE MOTORIZZATE - DI ALTISSIMA SICUREZZA DA APPLICARE E DA INCASSO

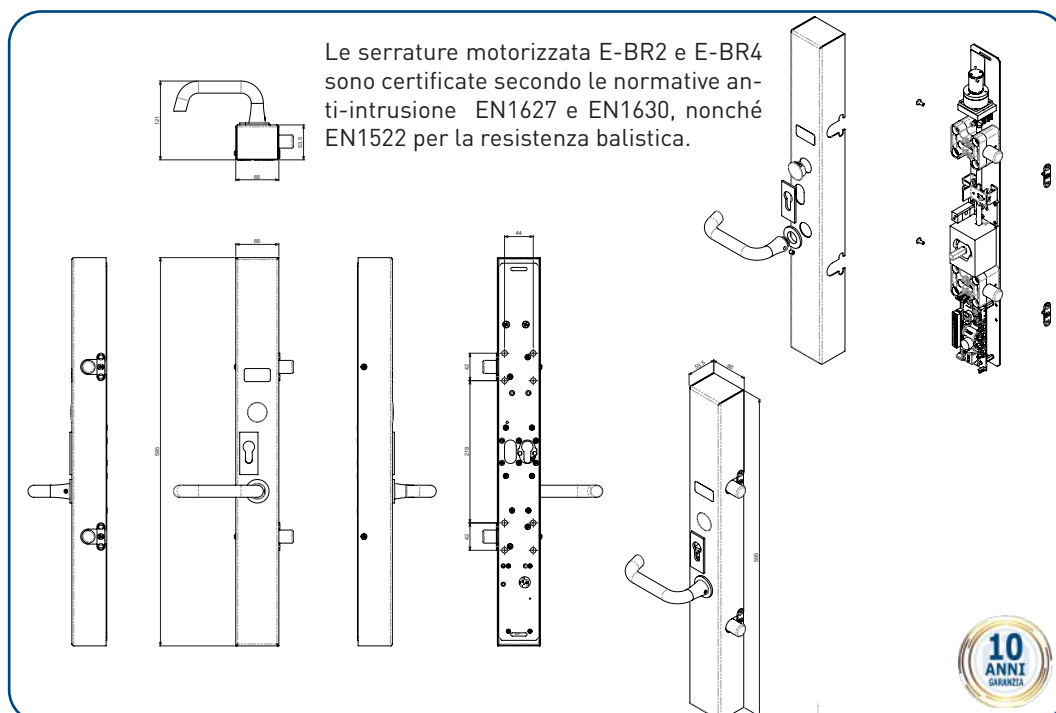


E-LOCK

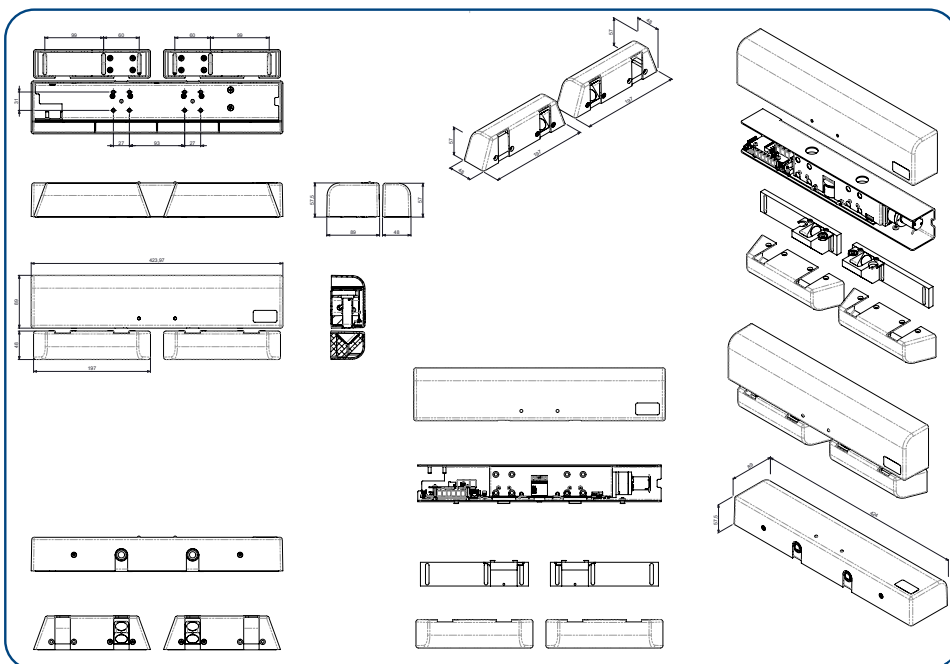
- » Serratura elettrica motorizzata
- » Forza di tenuta per punto: 1.500Kg
- » Tipo di posa: da Applicare
- » Materiale: Acciaio inox e alluminio
- » Alimentazione: 12Vdc
- » Assorbimento standby: 125mA
- » Corrente di spunto: 3.0A
- » Dim. 2 punti: 620 x 85 x 53 mm
- » Dim. 4 punti: 2000 x 85 x 53mm

E-BR2/E-BR4

- » Serratura elettrica motorizzata
- » Forza di tenuta per punto: 1.500Kg
- » Tipo di posa: da Applicare
- » Materiale: Acciaio e alluminio
- » Alimentazione: 12Vdc
- » Assorbimento standby: 125mA
- » Corrente di spunto: 3.0A
- » EBR2: Dim. 2 punti: 595 x 63 x 53 mm
- » EBR4: Dim. 4 punti: 1980 x 63 x 53mm



SERRATURE MOTORIZZATE - DI ALTISSIMA SICUREZZA DA APPLICARE E DA INCASSO

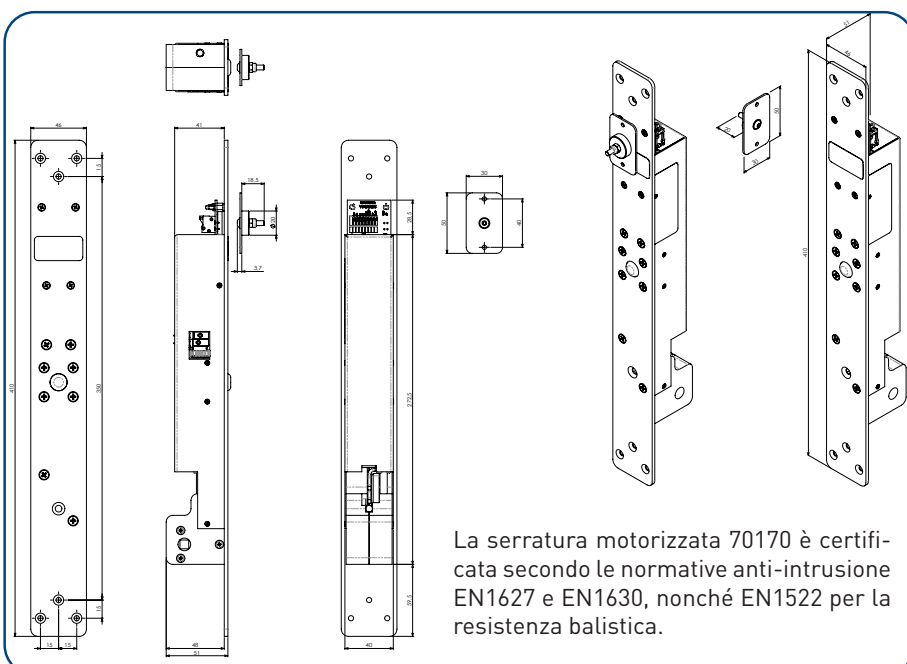


E-DAS

- » Serratura elettrica motorizzata
- » Forza di tenuta: 700Kg
- » Tipo di posa: da Applicare
- » Materiale: ABS e Acciaio
- » Alimentazione: 24Vdc a 48Vdc
- » Assorbimento standby: 24V/125mA
- » Assorbimentostandby: 48V/62,5mA
- » Corrente di spunto: 3.0A
- » Dimensioni: 424 x 89 x 59 mm

70170

- » Serratura elettrica motorizzata
- » Forza di tenuta per punto: 1.400Kg
- » Tipo di posa: da incasso
- » Materiale: Acciaio inox e acciaio
- » Alimentazione: 12Vdc
- » Assorbimento standby: 125mA
- » Corrente di spunto: 3.0A
- » Dimensioni 1 punti: 410 x 40 x 46mm
- » Dimensioni 2 punti: 650 x 40 x 46mm
- » Dimensioni 3 punti: 1880 x 40 x 46mm
- » Inst. in profili spessore min. 50 x 50mm



La serratura motorizzata 70170 è certificata secondo le normative anti-intrusione EN1627 e EN1630, nonché EN1522 per la resistenza balistica.

SERRATURE ELETTRICHE E MOTORIZZATE - DA APPLICARE E DA INCASSO



DX200I

- » Elettropistone antipanico
- » Tipo di posa: da incasso
- » Materiale: Acciaio inox
- » Alimentazione: 12/24Vdc
- » Assorbimento a 12Vdc: 200/1000mA
- » Assorbimento a 24Vdc: 130/600mA
- » Tempo di chiusura: da 3 a 20sec reg.
- » Dim. serratura: 212 x 22 x 48mm
- » Dim. contropiastra: 212 x 22 x 3mm



DX25

- » Elettroserratura fail secure
- » Tipo di posa: da incasso
- » Materiale: Acciaio inox
- » Alimentazione: 12Vdc
- » Assorbimento a 12Vdc: 1125mA
- » Dim. serratura: 269 x 25 x 39mm
- » Dim. contropiastra: 250 x 25 x 28mm



DX500C

- » Elettropistone fail secure: si
- » Elettropistone fail safe: si
- » Tipo di posa: da incasso
- » Materiale: Acciaio e alluminio
- » Alimentazione: 12Vdc
- » Assorbimento a 12Vdc: 1000mA
- » Tempo di chiusura: da 0 a 9 sec.
- » Dim. serratura: 200 x 25 x 35mm
- » Dim. contropiastra: 60 x 25 x 2mm



MVAACDC

- » Serratura Motorizzata fail secure
- » Tipo di posa: da Applicare
- » Materiale: Acciaio
- » Alimentazione: 12Vdc/Vac
- » Assorbimento a 12Vdc: 20/410mA
- » Tempo di ritardo per il riarmo: 5sec
- » Per tempi superiori a 5sec necessita del temporizzatore BTPG1
- » Senza pomolo interno
- » Cilindro esterno: SI
- » Dimensioni: 126 x 90 x 42 mm



MVMACDC

- » Serratura Motorizzata fail secure
- » Tipo di posa: da Applicare
- » Materiale: Acciaio
- » Alimentazione: 12Vdc/Vac
- » Assorbimento a 12Vdc: 20/410mA
- » Tempo di ritardo per il riarmo: 5sec
- » Per tempi superiori a 5sec necessita del temporizzatore BTPG1
- » Con pomolo interno
- » Cilindro esterno: SI
- » Dimensioni: 126 x 90 x 42 mm



MVM2CACDC

- » Serratura Motorizzata fail secure
- » Tipo di posa: da Applicare
- » Materiale: Acciaio
- » Alimentazione: 12Vdc/Vac
- » Assorbimento a 12Vdc: 20/410mA
- » Tempo di ritardo per il riarmo: 5sec
- » Per tempi superiori a 5sec necessita del temporizzatore BTPG1
- » Con cilindro interno
- » Cilindro esterno: SI
- » Dimensioni: 126 x 90 x 42 mm

ARTICOLO	RIFERIMENTO	DESCRIZIONE
DX200I	F0529000016	ELETTROPISTONE FAIL SAFE IN ACCIAIO INOX CON REED DI STATO E REED DI PISTONE DENTRO O FUORI 12/24Vdc
KDX200	F0530000018	CUSTODIA IN ACCIAIO INOX PER ELETTROPISTONE DX200I MONTAGGIO DA APPLICARE
DX25	F0531000001	SERRATURA ELETTROMECCANICA CON QUADRO MANIGLIA E CILINDRO A 12VDC ENTRATA 25MM
DX35	F0531000002	SERRATURA ELETTROMECCANICA CON QUADRO MANIGLIA E CILINDRO A 12VDC ENTRATA 35MM
DX50	F0531000003	SERRATURA ELETTROMECCANICA CON QUADRO MANIGLIA E CILINDRO A 12VDC ENTRATA 50MM
DX500C	E2001000001	ELETTROPISTONE FAIL SAFE IN ALLUMINIO E ACCIAIO CON CILINDRO ENTRATA 30MM CON REED DI STATO 12/24Vdc
DX200I-IT	E2001000002	ELETTROPISTONE FAIL SAFE IN ACCIAIO INOX CON REED DI STATO 12/24Vdc
MVAACDC	F0529000017	SERRATURA MOTORIZZATA DA APPLICARE CON CILINDRO E SENZA POMOLO INTERNO 12Vdc/12Vac
MVMACDC	F0529000018	SERRATURA MOTORIZZATA DA APPLICARE CON CILINDRO E POMOLO INTERNO 12Vdc/12Vac
MVM2CACDC	F0529000046	SERRATURA MOTORIZZATA DA APPLICARE CON CILINDRO ESTERNO E INTERNO 12Vdc/12Vac

Tutte le caratteristiche tecniche, immagini, disegni, dimensioni, presenti in questo documento possono essere modificate o sostituite senza nessun preavviso

Elettromagneti Ferma Porta REI Antincendio

Elettromagneti Ferma Porta REI

Si ricorda che l'installazione di elettromagneti per porte REI deve essere effettuata da personale qualificato e nel rispetto delle normative di sicurezza vigenti





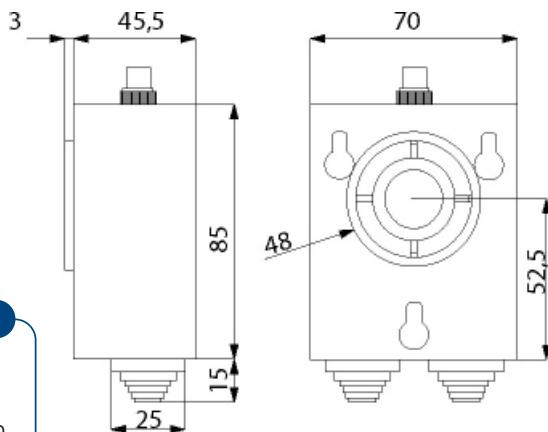
Elettromagneti Ferma Porta

CDVI è un'azienda specializzata nella produzione di sistemi di sicurezza, tra cui elettromagneti antincendio per porte REI. Gli elettromagneti per porte REI sono dispositivi che permettono di mantenere le porte tagliafuoco aperte in condizioni normali, ma che le chiudono automaticamente in caso di incendio per impedire la propagazione delle fiamme.

INDICE

FERMA PORTA ELETTROMAGNETICO..	p. 116
INCONTRO ELETTRICO CERTIFICATO	p. 116
PISTONE ELETTROMAGNETICO.....	p. 117
ACCESSORI	p. 117

FERMA PORTA - ELETTROMAGNETI PER SISTEMI ANTINCENDIO



VIR5024

- » Forza di ritenuta: 50Kg
- » Tipo di posa: da Applicare
- » Materiale: Acciaio verniciato
- » Alimentazione: 24Vdc
- » Assorbimento: 80mA
- » Certificazione: EN1155
- » Dimensioni: 85 x 70 x 46 mm

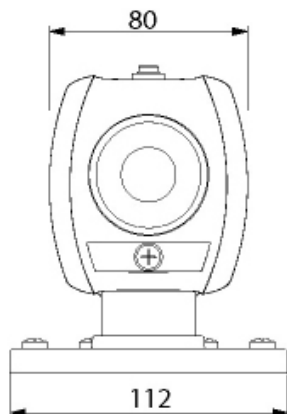
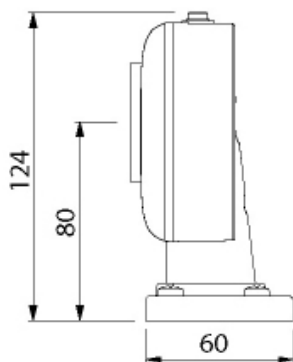
VIR5024C

- » Forza di ritenuta: 50Kg
- » Tipo di posa: da Applicare
- » Materiale: Acciaio verniciato
- » Alimentazione: 24Vdc
- » Assorbimento: 80mA
- » Microswitch di stato
- » Certificazione: EN1155
- » Dimensioni: 85 x 70 x 46 mm

Tutti i ferma porta includono la contropiastra
CPART

ARTICOLO	RIFERIMENTO	DESCRIZIONE
VIR5024	F0520000002	FERMA PORTA DA PARETE TENUTA 50KG/24VDC INCLUSIVO DI CONTROPIASTRA
VIR20245048	F0520000002	FERMA PORTA DA PARETE TENUTA 20KG/24VDC & 50KG/48VDC INCLUSIVO DI CONTROPIASTRA
VIR5024C	F0520000039	FERMA PORTA DA PARETE TENUTA 50KG/24VDC INCLUSIVO DI CONTROPIASTRA E MICROSWITCH
VIRP5024	F0520000007	FERMA PORTA DA PAVIMENTO TENUTA 50KG/24VDC INCLUSIVO DI CONTROPIASTRA
VIRP20245048	F0520000006	FERMA PORTA DA PAVIMENTO TENUTA 20KG/24VDC & 50KG/48VDC INCLUSIVO DI CONTROPIASTRA
GPCF12CC	F0545000002	BOCCHETTA ELETTRICA CERTIFICATA PER PER ANTINCENDIO 12Vdc
GPCF24CC	F0545000003	BOCCHETTA ELETTRICA CERTIFICATA PER PER ANTINCENDIO 24Vdc

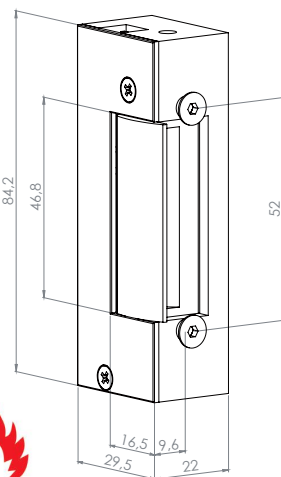
H.R.V.
 ALTA RESISTENZA
 AL VANDALISMO



VIRP5024

- » Forza di ritenuta: 50Kg
- » Tipo di posa: da Pavimento
- » Materiale: HRV Pressofusione
- » Alimentazione: 24Vdc
- » Assorbimento: 80mA
- » Certificazione: EN1155
- » Dimensioni: 124 x 80 x 60 mm

10 ANNI
 GARANZIA



60 Minuti
 CERTIFICATI

GPCFxxxx

- » Incontro elettrico simmetrico Certificato
- » Fail Secure
- » NO Antiripetitore
- » Alimentazione: 12/24Vdc
- » Assorbimento a 12Vdc: 380mA
- » Assorbimento a 24Vdc: 190mA
- » Dimensioni: 84 x 22 x 29 mm

FERMA PORTA - ELETTROMAGNETI PER SISTEMI ANTINCENDIO



H.R.V.
ALTA RESISTENZA
AL VANDALISMO



VIRA5024

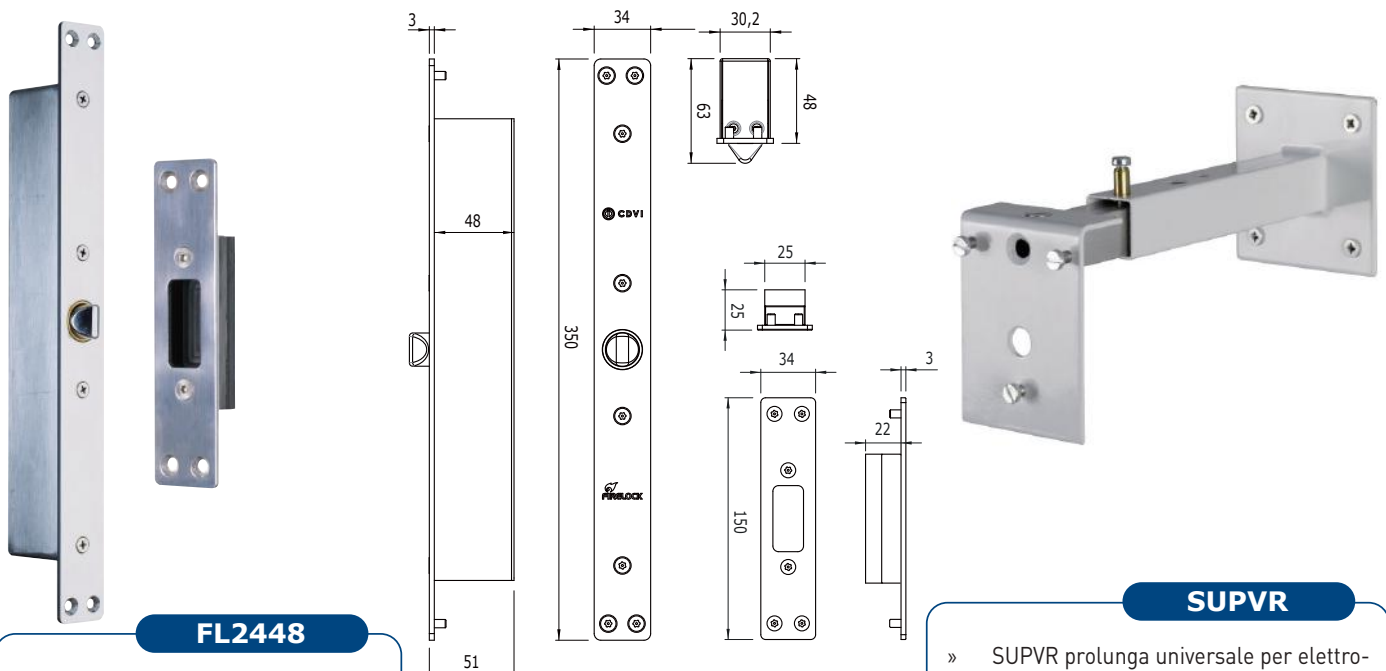
- » Forza di ritenuta: 50Kg
- » Tipo di posa: da Applicare
- » Materiale: HRV Pressofusione
- » Alimentazione: 24Vdc
- » Assorbimento: 80mA
- » Certificazione: EN1155
- » Dimensioni: 88 x 80 x 42 mm



CPART

- » Contropiastra per elettromagneti: VIRxxx - VIRAxix - VIRPxxx
- » Dimensioni: 60 x 60 x 66 mm
- » Diametro: Ø=51,5mm

ARTICOLO	RIFERIMENTO	DESCRIZIONE
VIRA5024	F0520000005	FERMA PORTA DA PARETE TENUTA 50KG/24VDC INCLUSIVO DI CONTROPIASTRA
VIRA20245048	F0520000004	FERMA PORTA DA PARETE TENUTA 24VDC/20KG & 48VDC/50KG INCLUSIVO DI CONTROPIASTRA
CPART	F0520000012	CONTROPIASTRA FISSA E SNODABILE PER ELETTROMAGNETI FERMA PORTA
FL12	F0535000013	PISTONE ELETTROMAGNETICO IN ACCIAIO INOX FAIL SAFE CON REED DI STATO A 12Vdc
FL2448	F0535000016	PISTONE ELETTROMAGNETICO IN ACCIAIO INOX FAIL SAFE CON REED DI STATO A 24/48Vdc
SUPVR	F0520000015	PROLUNGA UNIVERSALE PER MONTAGGIO A PARETE O PAVIMENTO (155MM)
SUPVRREG	F0520000021	PROLUNGA UNIVERSALE PER MONTAGGIO A PARETE O PAVIMENTO (DA 155MM A 300MM)



FL2448

- » Forza di ritenuta: 500Kg
- » Tipo di posa: da incasso
- » Materiale: Acciaio inox
- » Alimentazione: 24/48Vdc
- » Assorbimento a 24Vdc: 250mA
- » Assorbimento a 48Vdc: 125mA

SUPVR

- » SUPVR prolunga universale per elettromagneti ferma porta
- » Dim.: 155mm
- » SUPVRREG prolunga universale regolabile per elettromagneti ferma porta
- » Dim. Regolabile: da 155 a 300mm

Alimentatori Linear/Switching





Alimentatori Lineari/Switching

CDVI offre un'ampia gamma di alimentatori sia lineari che switching. Gli alimentatori switching sono più efficienti dal punto di vista energetico e più compatti rispetto agli alimentatori lineari.

INDICE

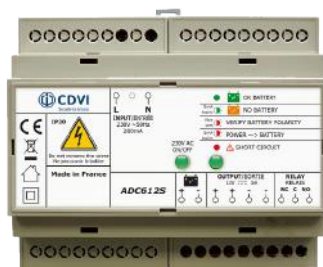
ADC335	p. 120
ADC612S	p. 120
ADC324	p. 120
ADC242A	p. 120
BS60	p. 120
CA1R	p. 120
PSMB123.....	p. 121
PSMB125.....	p. 121
PSMB242.....	p. 121

ALIMENTATORI - LINEARI E SWITCHING CON O SENZA CARICA BATTERIA



ADC335 - ALIMENTATORE A 12VDC/3,5A

CARATTERISTICHE TECNICHE	
Alimentazione Primaria	230Vac
Carica Batteria	No
Tipologia	Switching
Tensione in Uscita	12Vdc
Tensione Stabilizzata	Si
Protezione Primaria	Elettronico
Protezione Secondaria	Elettronico
Montaggio DIN RAIL	3 Moduli
Max. Corrente a 12Vdc	3,5A
Max. Corrente a 24Vdc	-
Dimensioni mm	54 x 90 x 58



ADC612S - ALIMENTATORE A 12VDC/5A

CARATTERISTICHE TECNICHE	
Alimentazione Primaria	230Vac
Carica Batteria	No
Tipologia	Switching
Tensione in Uscita	12Vdc
Tensione Stabilizzata	Si
Protezione Primaria	Elettronico
Protezione Secondaria	Elettronico
Montaggio DIN RAIL	6 Moduli
Max. Corrente a 12Vdc	5,0A
Max. Corrente a 24Vdc	-
Dimensioni mm	105 x 90 x 58



ADC324 - ALIMENTATORE A 24VDC/2A

CARATTERISTICHE TECNICHE	
Alimentazione Primaria	230Vac
Carica Batteria	No
Tipologia	Switching
Tensione in Uscita	24Vdc
Tensione Stabilizzata	Si
Protezione Primaria	Elettronico
Protezione Secondaria	Elettronico
Montaggio DIN RAIL	3 Moduli
Max. Corrente a 12Vdc	-
Max. Corrente a 24Vdc	2,0A
Dimensioni mm	54 x 90 x 58



ARD242A - ALIMENTATORE A 24VDC/2A + BATT

CARATTERISTICHE TECNICHE	
Alimentazione Primaria	230Vac
Carica Batteria	Si
Tipologia	Lineare
Tensione in Uscita	24Vdc
Tensione Stabilizzata	Si
Protezione Primaria	Elettronico
Protezione Secondaria	Elettronico
Montaggio DIN RAIL	8 Moduli
Max. Corrente a 24Vdc	2,0A
Batteria 12V/7AH esterna	Non inclusa
Dimensioni mm	143 x 91 x 63



BS60 - ALIMENTATORE A 12VDC/1A + BATT

CARATTERISTICHE TECNICHE	
Alimentazione Primaria	230Vac
Carica Batteria	Si
Tipologia	Lineare
Tensione in Uscita	12Vdc
Tensione Stabilizzata	Si
Protezione Primaria	Elettronico
Protezione Secondaria	Elettronico
Montaggio Custodia	PVC
Max. Corrente a 12Vdc	1,0A
Batteria 12V/7AH	Inclusa
Dimensioni mm	143 x 91 x 63



CA1R - TRASFORMATORE A 12/24VAC

CARATTERISTICHE TECNICHE	
Alimentazione Primaria	230Vac
Carica Batteria	No
Tipologia	Alternata
Tensione in Uscita	12/24Vac
Tensione Stabilizzata	Alternata
Protezione Primaria	No
Protezione Secondaria	No
Montaggio DIN RAIL	3 Moduli
Max. Corrente a 12Vac	2,0A
Max. Corrente a 24Vac	1,0A
Dimensioni mm	90 x 55 x 64

ALIMENTATORI - LINEARI E SWITCHING CON O SENZA CARICA BATTERIA



PSMB123 - ALIMENTATORE A 12VDC/3A + BATT

CARATTERISTICHE TECNICHE	
Alimentazione Primaria	230Vac
Carica Batteria	Si
Tipologia	Switching
Tensione in Uscita	12Vdc
Tensione Stabilizzata	Si
Protezione Primaria	Elettronico
Protezione Secondaria	Elettronico
Montaggio custodia	Metallica
Max. Corrente a 12Vdc	3,0A
Batteria 12V/7AH interna	Non inclusa
Dimensioni mm	202 x 163 x 71



PSMB125 - ALIMENTATORE A 12VDC/5A + BATT

CARATTERISTICHE TECNICHE	
Alimentazione Primaria	230Vac
Carica Batteria	Si
Tipologia	Switching
Tensione in Uscita	12Vdc
Tensione Stabilizzata	Si
Protezione Primaria	Elettronico
Protezione Secondaria	Elettronico
Montaggio custodia	Metallica
Max. Corrente a 12Vdc	5,0A
Batteria 12V/7AH interna	Non inclusa
Dimensioni mm	265 x 195 x 75



PSMB242 - ALIMENTATORE A 24VDC/2,5A + BATT

CARATTERISTICHE TECNICHE	
Alimentazione Primaria	230Vac
Carica Batteria	Si
Tipologia	Switching
Tensione in Uscita	24Vdc
Tensione Stabilizzata	Si
Protezione Primaria	Elettronico
Protezione Secondaria	Elettronico
Montaggio Custodia	Metallica
Max. Corrente a 24Vdc	2,5A
2 Batterie 12V/7AH interna	Non incluse
Dimensioni mm	330 x 265 x 75

ARTICOLO	RIFERIMENTO	DESCRIZIONE
ADC335	F0305000004	ALIMENTATORE SWITCHING A 12Vdc/3,5A SU MODULO DIN (3 MODULI)
ADC612S	F0305000005	ALIMENTATORE SWITCHING A 12Vdc/5,0A SU MODULO DIN (6 MODULI)
PSMB123	F0301000015	ALIMENTATORE SWITCHING A 12Vdc/3,0A IN CUSTODIA METALLICA CON CARICA BATTERIA
PSMB125	F0301000016	ALIMENTATORE SWITCHING A 12Vdc/5,0A IN CUSTODIA METALLICA CON CARICA BATTERIA
ADC324	F0305000007	ALIMENTATORE SWITCHING A 24Vdc/2,0A SU MODULO DIN (3 MODULI)
ADC242A	F0305000002	ALIMENTATORE LINEARE A 24Vdc/2,0A SU MODULO DIN (8 MODULI)
PSMB242	F0301000017	ALIMENTATORE SWITCHING A 24Vdc/2,5A IN CUSTODIA METALLICA CON CARICA BATTERIA
BS60	F0301000001	ALIMENTATORE LINEARE A 12Vdc/1,0A IN CUSTODIA PVC CON CARICA BATTERIA
CA1R	F0303000002	TRASFORMATORE CON USCITA IN ALTERNATA 12Vac/2A E 24Vac/1A



Videocitofonia Digitale

Video Citofonia a 2 Fili e IP



Tecnologia digitale:

I sistemi CDVI utilizzano la tecnologia digitale per garantire una comunicazione audio e video di alta qualità, senza interferenze e con immagini nitide.

Facilità d'installazione:

I sistemi sono progettati per essere facili da installare, sia per i nuovi edifici che per le ristrutturazioni.

Flessibilità:

Le soluzioni CDVI sono modulari e possono essere personalizzate in base alle esigenze specifiche di ogni cliente.

Design elegante:

I videocitofoni CDVI si caratterizzano per il design moderno ed elegante, che si adatta a qualsiasi ambiente.



Funzionalità avanzate:

I sistemi offrono una serie di funzionalità avanzate, come la possibilità di visualizzare le immagini delle telecamere di sorveglianza, di controllare l'accesso pedonale e veicolare, di ricevere notifiche push sullo smartphone in caso di chiamata.

Prodotti principali

CDVI offre una vasta gamma di prodotti per la videocitofonia digitale, tra cui:

Postazioni esterne:

Disponibili in diverse versioni, con uno o più pulsanti, con telecamera integrata o predisposizione per telecamera esterna.

Monitor interni: Disponibili in diverse dimensioni e modelli, con schermo a colori o in bianco e nero, con comandi touch screen o pulsanti.

Centrali di gestione: Per la gestione di più appartamenti o uffici, con funzionalità avanzate come la registrazione delle chiamate e la gestione degli accessi.

Accessori: Alimentatori, relè, deviatori, telecamere supplementari, ecc



Esempi di sistema

Sistema monofamiliare: Ideale per una singola abitazione, composto da una postazione esterna con un pulsante, un monitor interno e un alimentatore.

Sistema multifamiliare: Adatto a condomini o complessi residenziali, composto da una postazione esterna con più pulsanti, un monitor interno per ogni appartamento e una centrale di gestione.

Sistema con controllo accessi: Permette di integrare la videocitofonia con un sistema di controllo accessi, per gestire l'apertura di porte e cancelli tramite il monitor interno o lo smartphone.

Vantaggi della videocitofonia digitale CDVI

Maggiore sicurezza: Permette di vedere chi suona alla porta prima di aprire, aumentando la sicurezza della propria abitazione.

Comunicazione chiara: La tecnologia digitale garantisce una comunicazione audio e video di alta qualità.

Facilità d'uso: I sistemi sono semplici da utilizzare, sia per gli adulti che per i bambini.

Personalizzazione: Le soluzioni CDVI sono modulari e possono essere personalizzate in base alle esigenze specifiche.

Integrazione: I sistemi possono essere integrati con altri sistemi di sicurezza, come le telecamere di sorveglianza e il controllo accessi.





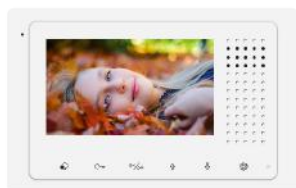
Videocitofonia Digitale

CDVI offre una vasta gamma di soluzioni di videocitofonia digitale, adatte sia a piccole abitazioni che a grandi complessi residenziali. I nostri sistemi si distinguono per l'affidabilità, la facilità d'installazione e l'integrazione con tecnologie avanzate.

INDICE

DT14/D4	p. 124
DT17/D7	p. 124
DT71/D7	p. 124
DT607C.....	p. 124
DT607FE/S4/ID	p. 124
IX610	p. 124
DT71W/D7	p. 125
IX471/TD7	p. 125
IX850	p. 125
IX850F.....	p. 125
DMR821/F/TK	p. 125
DT608C/ID/S8	p. 125
DMR21/S8.....	p. 125
ACCESSORI VIDEOCITOFONIA.....	p. 126
CONFIGURAZIONI	p. 127

VIDEOCITOFONIA - SISTEMI A 2 FILI - RETE LAN - WIFI



DT14/D4 - MONITOR TFT A COLORI DA 4,3''

CARATTERISTICHE TECNICHE	
Connessione	2 Fili
Monitor	4,3''
Pulsanti	Sensibili al contatto
Lingue	1
Suoneria	12
Intercomunicante	Si
Esp. luce e serratura	Si con (DT-RLC)
Dimensioni	168 x 106 x 17mm



DT17/D7 - MONITOR TFT A COLORI DA 7,0''

CARATTERISTICHE TECNICHE	
Connessione	2 Fili
Monitor	7,0''
Pulsanti	a pressione
Lingue	1
Suoneria	12
Intercomunicante	Si
Esp. luce e serratura	Si con (DT-RLC)
Dimensioni	220 x 140 x 17mm



DT71/D7 - MONITOR TFT A COLORI DA 7,0''

CARATTERISTICHE TECNICHE	
Connessione	2 Fili
Monitor	7,0''
Memoria chiamate	Si
Pulsanti	Sensibili al contatto
Touch screen	Si
Lingue	1
Suoneria	12
Intercomunicante	Si
Esp. luce e serratura	Si con (DT-RLC)
Dimensioni	174 x 161 x 22mm

ARTICOLO	DESCRIZIONE
DT14/D4	MONITOR A COLORI DA 4,3'' CON INTEGRATO PARLA ASCOLTA GESTIONE LOCALE COLLEGAMENTO A 2 FILI CON POSTAZIONE ESTERNA
DT17/D7	MONITOR A COLORI DA 7,0'' CON INTEGRATO PARLA ASCOLTA GESTIONE LOCALE COLLEGAMENTO A 2 FILI CON POSTAZIONE ESTERNA
DT71/D7	MONITOR A COLORI DA 7,0'' CON INTEGRATO PARLA ASCOLTA GESTIONE LOCALE COLLEGAMENTO A 2 FILI CON POSTAZIONE ESTERNA
DT71W/D7	MONITOR A COLORI DA 7,0'' CON INTEGRATO WIFI PER COLLEGAMENTO A INTERNET GESTIONE LOCALE E REMOTA VIA APP
DT607C/S1	POSTAZIONE ESTERNA CON TELECAMERA A COLORI VISIONE 105° - 1 PULSANTE DI CHIAMATA + LED PER VISIONE NOTTURNA
DT607C/S2	POSTAZIONE ESTERNA CON TELECAMERA A COLORI VISIONE 105° - 2 PULSANTI DI CHIAMATA + LED PER VISIONE NOTTURNA
DT607FE/S4/ID	POSTAZIONE ESTERNA CON TLC A COLORI VISIONE 170° - 4 PULSANTI DI CHIAMATA + LED PER VISIONE NOTTURNA + LETTORE A 125KHZ
IX471/TD7	MONITOR A COLORI DA 7,0'' INTERFACCIA IP CON INTEGRATO PARLA ASCOLTA GESTIONE LOCALE E REMOTO VIA CLOUD
IX610	POSTAZIONE ESTERNA CON INTERFACCIA IP TLC A COLORI CON VISIONE A 170° 1 PULSANTE DI CHIAMATA INCLUSIVO DI LED PER VISIONE NOTTURNA
IX850F	POSTAZIONE ESTERNA DA INCASSO MULTI-UTENTE INTERFACCIA IP + TLC A COLORI VISIONE A 170° DISPLAY GRAFICO DA 5'' LED PER VISIONE NOTTURNA + LETTORE A 125KHZ
IX850	POSTAZIONE ESTERNA DA APPLICARE MULTI-UTENTE INTERFACCIA IP + TLC A COLORI VISIONE A 170° DISPLAY GRAFICO DA 5'' LED PER VISIONE NOTTURNA + LETTORE A 125KHZ



DT607C/S1 - POSTAZIONE ESTERNA 1 PULSANTE

CARATTERISTICHE TECNICHE	
Connessione	2 Fili
Telecamera a colori	Visione 105°
Visione notturna	Si con LED
DT607C/S1	1 Pulsante
DT607C/S2	2 Pulsanti
Tettuccio pioggia	Si
Frontalino	Alluminiozincato
Dimensioni	179 x 94 x 42mm



DT607FE/S4/ID - POSTAZIONE ESTERNA A 4 PULSANTE

CARATTERISTICHE TECNICHE	
Connessione	2 Fili
Telecamera a colori	Visione 170°
Visione notturna	Si con LED
Pulsanti di chiamata	4
Lettoce accessi	Si a 125Khz
Tettuccio pioggia	Si
Frontalino	Alluminiozincato
Dimensioni	179 x 94 x 42mm

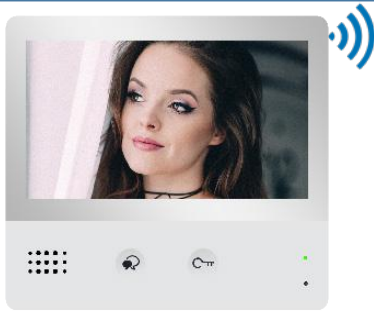


IX610 - POSTAZIONE ESTERNA A COLORI IP

CARATTERISTICHE TECNICHE	
Connessione	LAN - TCP/IP
Telecamera a colori	Visione a 105°
Visione notturna	Si con LED
Pulsante di chiamata	Retro illuminato
Frontale	Alluminio
Dimensioni	160 x 60 x 31,5mm

Tutte le caratteristiche tecniche, immagini, disegni, dimensioni, presenti in questo documento possono essere modificate o sostituite senza nessun preavviso

VIDEOCITOFONIA - SISTEMI A 2 FILI - RETE LAN - WIFI



DT71W/D7 - MONITOR TFT A COLORI DA 7,0" WIFI

CARATTERISTICHE TECNICHE	
Connessione	2 Fili
Monitor	7,0"
Supporta fino a	5 cellulari
Memoria chiamate	Si
Pulsanti	Sensibili al contatto
Touch screen	Si
Lingue	1
Suoneria	12
Intercomunicante	Si
Esp. luce e serratura	Si con (DT-RLC)
Dimensioni	174 x 161 x 22mm



IX471/TD7 - MONITOR TFT A COLORI DA 7,0" LAN

CARATTERISTICHE TECNICHE	
Connessione	LAN - TCP/IP
Monitor	7,0"
Supporta fino a	5 cellulari
Memoria chiamate	Si
Pulsanti	Sensibili al contatto
Touch screen	Si
Lingue	1
Suoneria	12
Intercomunicante	Si
Esp. luce e serratura	Si con (DT-RLC)
Dimensioni	174 x 161 x 22mm



IX850 - POSTAZIONE ESTERNA IP

CARATTERISTICHE TECNICHE	
Connessione	LAN TCP/IP
Telecamera Fisheye	Si
Versione notturna	Si con LED
Monitor TFT	5,0"
Lingue	Multilingue
Letture accessi	Si (125Khz)
Lista utenti	Si
Pannello	Acciaio inox
Dim. IX850F (incasso)	328x136x48mm
Dim. IX850 (applicare)	282x110x44mm

ARTICOLO	DESCRIZIONE
DMR821/F/TK	POST. EST. DA INCASSO TLC VISIONE 105° GEST. FINO A 128 APPARTAMENTI DISPLAY DA 3,5" INCLUSIVO DI TASTIERA E LETTORE DI PROSSIMITA' 125KHZ
DT608C/ID/S8	POST. EST. DA APPLICARE TLC VISIONE 105° GEST. DA 8 A 32 APPARTAMENTI AGGIUNGENDO 2 MODULI EP608/12 DA 12 PULSANTI DI CHIAMATA CAD.
DT608FE/ID/S8	POST. EST. DA APPLICARE TLC VISIONE 170° GEST. DA 8 A 32 APPARTAMENTI AGGIUNGENDO 2 MODULI EP608/12 DA 12 PULSANTI DI CHIAMATA CAD.
EP608/S12	POST. EST. AGGIUNTIVA CON 12 TASTI DI CHIAMATA DA APPLICARE (DA INSTALLARE CON POSTAZIONI ESTERNE DT608XX/ID/S8)
DMR21/S8	POSTAZIONE ESTERNA DA INCASSO TLC CON VISIONE A 105° GESTIONE FINO A 32 APPARTAMENTI
DMR21/ID/S4	POSTAZIONE ESTERNA DA INCASSO TELECAMERA CON VISIONE 105° GESTIONE FINO A 4 APPARTAMENTI + LETTORE ACCESSI A 125KHZ
DMR21/ID/S8	POSTAZIONE ESTERNA DA INCASSO TELECAMERA CON VISIONE 105° GESTIONE FINO A 8 APPARTAMENTI + LETTORE ACCESSI A 125KHZ



DMR821/F/TK - POSTAZIONE ESTERNA

CARATTERISTICHE TECNICHE	
Connessione	2 Fili
Telecamera a colori	Visione 105°
Visione notturna	Si con LED
Gestione appartamenti	Fino a 128
Frontale	Alluminio
Installazione	Incasso



DT608C/ID/S8 - POSTAZIONE ESTERNA

CARATTERISTICHE TECNICHE	
Connessione	2 Fili
Telecamera a colori	Visione 105°
Visione notturna	Si con LED
Gestione appartamenti	Fino a 32
Frontale	Alluminio
Installazione	da applicare



DMR21/S8 - POSTAZIONE ESTERNA

CARATTERISTICHE TECNICHE	
Connessione	2 Fili
Telecamera a colori	Visione 105°
Visione notturna	Si con LED
Gestione appartamenti	Fino a 32
Frontale	Alluminio
Installazione	Incasso

Tutte le caratteristiche tecniche, immagini, disegni, dimensioni, presenti in questo documento possono essere modificate o sostituite senza nessun preavviso

VIDEOCITOFONIA - ACCESSORI PER SISTEMI A 2 FILI - RETE LAN - WIFI


PC7

- » Alimentatore stabilizzato per videocitofonia digitale a 2 fili


DBC4A1

- » Controller fino a 4 monitors digitali a 2 fili CDVI


DTRLC

- » Controller e interfaccia per seconda elettro serratura


DTBDU

- » Ripetitore e amplificatore di segnale con rilancio fino a 60Mt


DJ4A

- » Cornetta citofonica solo audio per tutti i monitors a 2 fili CDVI


DB1W - DB1B

- » Supporto da tavolo per tutti monitors CDVI


IXDJ4A

- » Cornetta citofonica solo audio per tutti i monitors IP CDVI


POE-4P

- » Alimentatore POE per videocitofonia digitale IP CDVI
- » 4 Porte POE

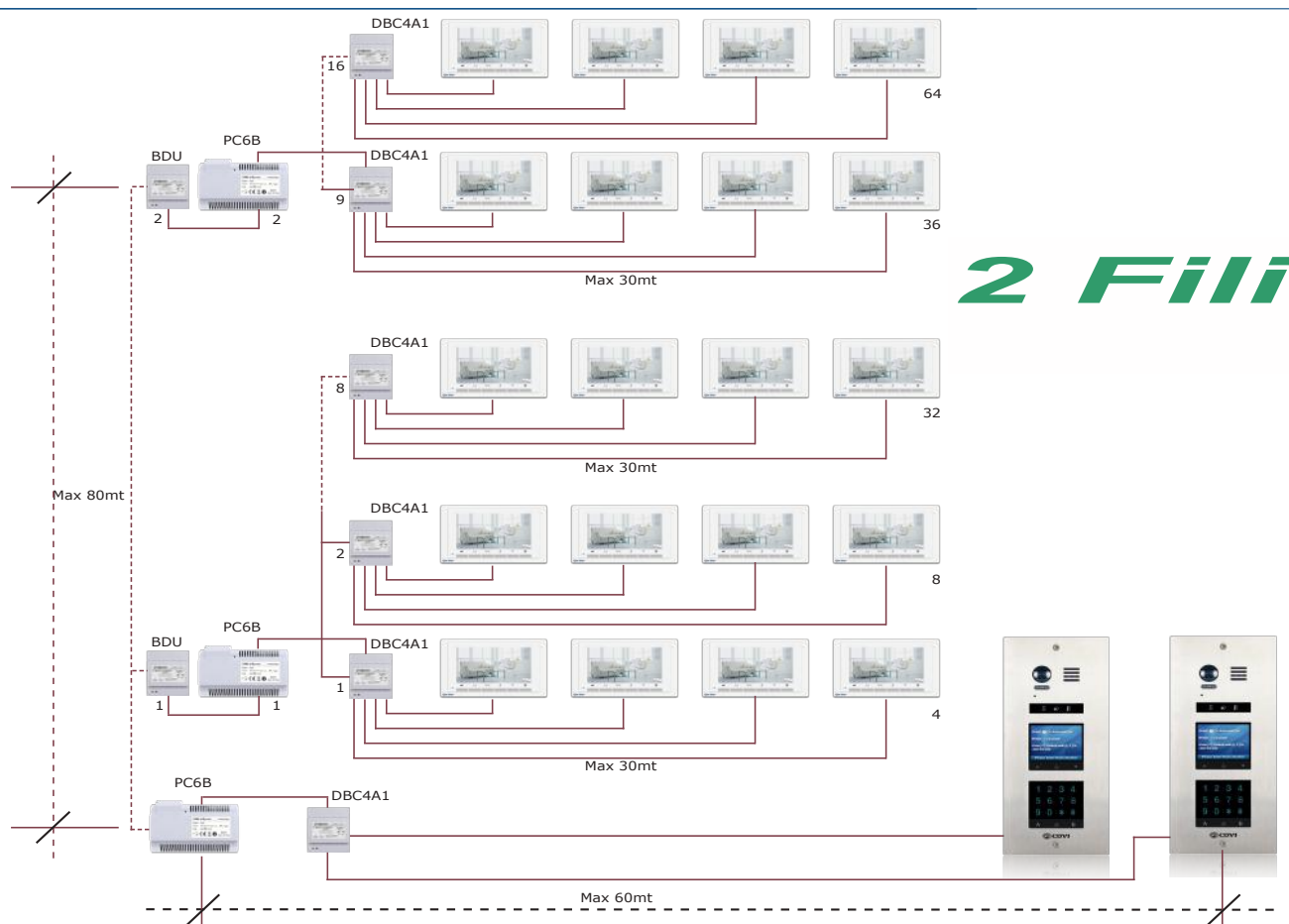

POE-8P

- » Alimentatore POE per videocitofonia digitale IP CDVI
- » 8 Porte POE

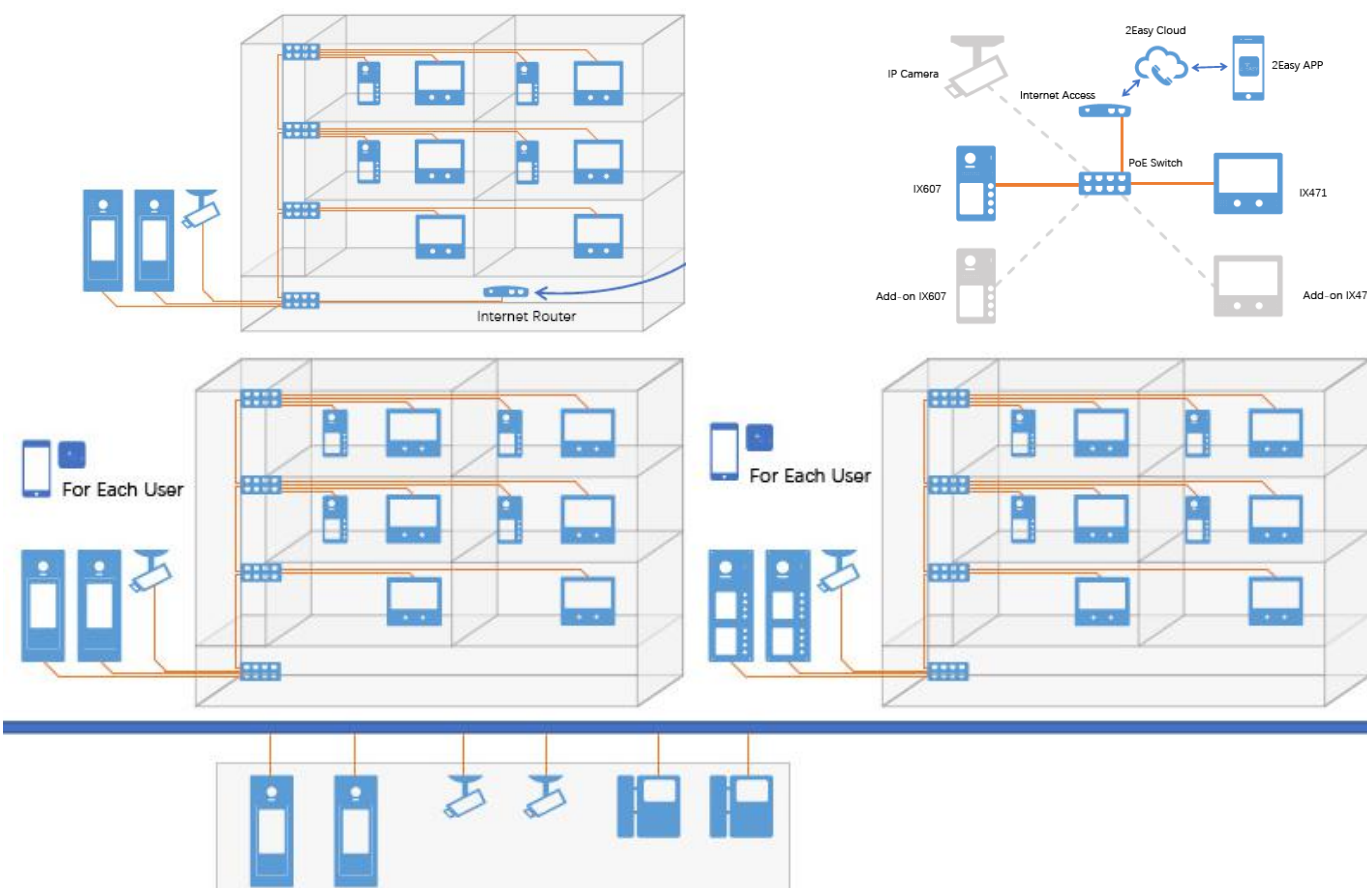
ARTICOLO	DESCRIZIONE
PC7	ALIMENTATORE STABILIZZATO DA 21 A 26VDC
DBC4A1	CONTROLLER FINO A 4 MONITORS
DTRLC	CONTROLLER E INTERFACCIA GESTIONE SECONDA SERRATURA
DTBDU	RIPETITORE E AMPLIFICATORE DI SEGNALE CON RILANCIO FINO A 60MT
DJ4A	CORNETTA CITOFONICA SOLO AUDIO PER TUTTI I MONITORS A 2 FILI CDVI
DB1W	SUPPORTO DA TAVOLO BIANCO PER TUTTI I MONITORS CDVI
DB1B	SUPPORTO DA TAVOLO NERO PER TUTTI I MONITORS CDVI
IXDJ4A	CORNETTA CITOFONICA SOLO AUDIO PER TUTTI I MONITORS IP CDVI
POE-4P	ALIMENTATORE POE PER VIDEO CITOFONIA DIGITALE IP 4 PORTE POE
POE-8P	ALIMENTATORE POE PER VIDEO CITOFONIA DIGITALE IP 8 PORTE POE

Tutte le caratteristiche tecniche, immagini, disegni, dimensioni, presenti in questo documento possono essere modificate o sostituite senza nessun preavviso

VIDEOCITOFONIA - CONFIGURAZIONE SISTEMA A 2 FILI



VIDEOCITOFONIA - CONFIGURAZIONE SISTEMA IP



Accessori Controllo Accessi



Accessori per il Controllo Accessi

Gli accessori di controllo accessi CDVI si possono suddividere in diverse categorie:

Lettori di identificazione:

CDVI offre una vasta gamma di lettori, tra cui lettori di badge, tastiere, lettori biometrici e lettori di prossimità. Questi dispositivi permettono l'identificazione degli utenti e l'autorizzazione all'accesso.



Badges e tags:

CDVI fornisce badge e tags di prossimità in diverse tecnologie, come Mifare e Desfire, per l'identificazione degli utenti.



Serrature e chiusure elettriche:

CDVI offre serrature elettriche, elettromagneti e altri dispositivi di chiusura per porte e cancelli.



Pulsanti e selettori:

CDVI propone pulsanti, selettori a chiave e altri dispositivi per l'azionamento di porte e cancelli.

Accessori per l'installazione:

CDVI fornisce accessori per l'installazione dei sistemi di controllo accessi, come alimentatori, centrali di gestione, relè, passacavi, contatti porta tensione, sensori di stato e tanto altro ancora.

Accessori Controllo Accessi

CDVI offre una vasta gamma di accessori per il controllo accessi, progettati per completare e potenziare i nostri sistemi. Questi accessori sono fondamentali per garantire la massima sicurezza e funzionalità in diverse applicazioni, dalle piccole abitazioni ai grandi complessi industriali.



INDICE

PULSANTI ANTIVANDALO.....	p. 130
PULSANTI A SFIORAMENTO	p. 133
SERRATURE ARMADIETTI.....	p. 134
CONTATTI PORTA TENSIONE	p. 134
PASSACAVI E SEMAFORINI	p. 135
COLONNINE E SENSORI STATO	p. 135
SELETTORI	p. 136
PULSANTI DI EMERGENZA	p. 136

ACCESSORI - PULSANTI ANTIVANDALO PER QUALUNQUE TIPOLOGIA DI APPLICAZIONE



H.R.V.
ALTA RESISTENZA
AL VANDALISMO



RTE85EF

- » Pulsante con logo EXIT
- » Montaggio da Incasso
- » Massimo carico sui contatti: 2A
- » Tensione max contatti: 24Vdc
- » Dimensioni: 85 x 85 x 42mm



RTE85E

- » Pulsante con logo EXIT
- » Montaggio da Applicare
- » Massimo carico sui contatti: 2A
- » Tensione max contatti: 24Vdc
- » Dimensioni: 85 x 85 x 42mm



RTE85DLF

- » Pulsante con logo DISABILE
- » Montaggio da Incasso
- » Massimo carico sui contatti: 2A
- » Tensione max contatti: 24Vdc
- » Dimensioni: 85 x 85 x 42mm

ACCESSORI - PULSANTI ANTIVANDALO IN ALLUMINIO PER APPLICAZIONI SPECIALI

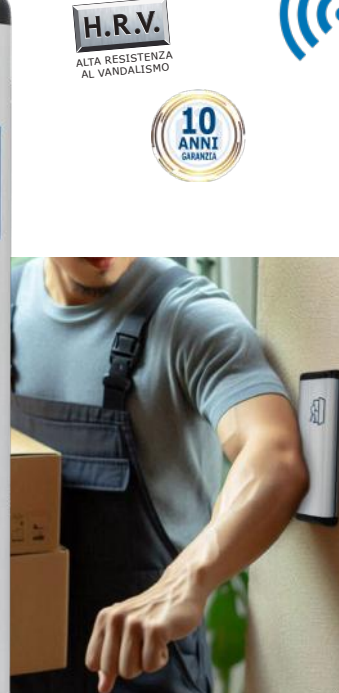


H.R.V.
ALTA RESISTENZA
AL VANDALISMO



PB2LED

- » Pulsante speciale attivazione su tutta la superficie
- » Alimentazione 12/24Vdc (LED)
- » Contatti NO/NC (12Vdc/20mA)
- » Contatti NO/NC (24Vdc/40mA)
- » Dimensioni: 250 x 80 x 30 mm



H.R.V.
ALTA RESISTENZA
AL VANDALISMO



PB2

- » Pulsante speciale attivazione su tutta la superficie
- » Contatti NO/NC (12Vdc/20mA)
- » Contatti NO/NC (24Vdc/40mA)
- » Dimensioni: 250 x 80 x 30 mm



PBRF

- » Pulsante speciale attivazione su tutta la superficie
- » Trasmettitore Radio a 433Mhz
- » Alimentazione a batteria
- » RX suggerito: SEL2641R433RC
- » Dimensioni: 250 x 80 x 30 mm

ARTICOLO	RIFERIMENTO	DESCRIZIONE
RTE85EF	E0901D000065	PULSANTE CON PITTOGRAMMA EXIT DA INCASSO IN ACCIAIO INOX
RTE85E	E0901D000068	PULSANTE CON PITTOGRAMMA EXIT DA APPLICARE IN ACCIAIO INOX
RTE85DLF	E0901D000067	PULSANTE CON PITTOGRAMMA DISABILE DA INCASSO IN ACCIAIO INOX
RTE85DL	E0901D000069	PULSANTE CON PITTOGRAMMA DISABILE DA APPLICARE IN ACCIAIO INOX
PB2	F0701000174	PULSANTE ATTIVO SU TUTTA LA SUPERFICIE A 2 CONTATTI NO/NC
PB2LED	F0701000175	PULSANTE ATTIVO SU TUTTA LA SUPERFICIE A 2 CONTATTI NO/NC CON LED
PBRF	F0701000176	PULSANTE ATTIVO SU TUTTA LA SUPERFICIE CON TRASMETTITORE RADIO A 433MHZ

Tutte le caratteristiche tecniche, immagini, disegni, dimensioni, presenti in questo documento possono essere modificate o sostituite senza nessun preavviso

ACCESSORI - PULSANTI ANTIVANDALO PER QUALUNQUE TIPOLOGIA DI APPLICAZIONE



RTE85DL

- » Pulsante con logo DISABILE
- » Montaggio da Applicare
- » Massimo carico sui contatti: 2A
- » Tensione max contatti: 24Vdc
- » Dimensioni: 85 x 85 x 42mm



RTESFD

- » Pulsante a fungo con logo EXIT
- » Montaggio da Incasso
- » Massimo carico sui contatti: 2A
- » Tensione max contatti: 24Vdc
- » Dimensioni: 85 x 85 x 42mm



RTESSD

- » Pulsante a fungo con logo EXIT
- » Montaggio da Applicare
- » Massimo carico sui contatti: 2A
- » Tensione max contatti: 24Vdc
- » Dimensioni: 85 x 85 x 42mm

ACCESSORI - PULSANTI ANTIVANDALO IN ACCIAIO INOX



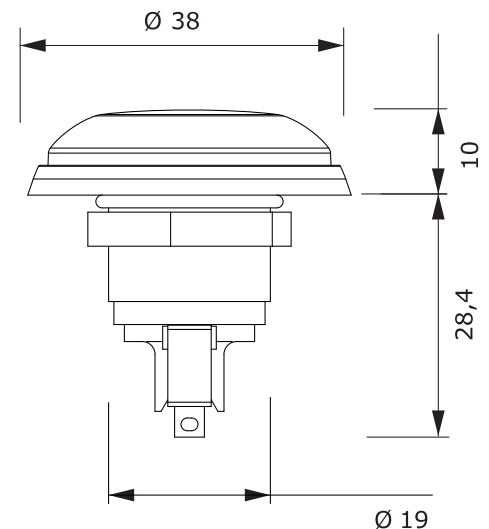
BPCHOC65AVLS

- » Pulsante a FUNGO in metallo
- » Pannello in acciaio inox
- » Segnalazione acustica
- » Segnalazione luminosa
- » Carico max contatti: 24Vdc/5A
- » Alim. LED & Buzzer: 8/15Vdc
- » Assorbimento max: 30mA
- » BPCHOC65AV(senza LED/Buzzer)
- » Dim. incasso: 90 x 82 x 8mm
- » Dim. con scatola da applicare: 95 x 87 x 60/50mm



BPNONFCHOCCAB

- » BPNONFCHOCCAB con pannello
- » Pulsante a FUNGO in metallo
- » Pannello in acciaio inox
- » Montaggio ad incasso
- » Carico max contatti: 24Vdc/5A
- » Dim. frontale: 38 x 80 x 2mm
- » BNONFCHOCCAB senza pannello
- » Montaggio ad incasso
- » Carico max contatti: 24Vdc/5A
- » Dimensioni: Ø38mm



ARTICOLO	RIFERIMENTO	DESCRIZIONE
RTESFD	E0931000029	PULSANTE A FUNGO CON LOGO EXIT DA INCASSO IN ACCIAIO INOX
RTESSD	E0931000028	PULSANTE A FUNGO CON LOGO EXIT DA APPLICARE IN ACCIAIO INOX
BPCHOC65AVLS	F0701000135	PULSANTE CON PITTOGRAMMA DISABILE DA INCASSO IN ACCIAIO INOX CON BUZZER E LED
BPCHOC65AV	F0701000134	PULSANTE CON PITTOGRAMMA PORTA DA INCASSO IN ACCIAIO INOX SENZA BUZZER E LED
BPNONFCHOCCAB	F0701000118	PULSANTE CON PITTOGRAMMA PORTA DA INCASSO IN ACCIAIO INOX
BNONFCHOCCAB	F0701000116	PULSANTE DA INCASSO IN ACCIAIO INOX COLORE VERDE



ACCESSORI - PULSANTI E SELETTORI A CHIAVE ANTIVANDALO



H.R.V.
ALTA RESISTENZA
AL VANDALISMO

BPNONFE

BNONFE

- » Pulsante Illuminato a 12Vdc
- » BPNONFE pulsante con frontale
- » BNONFE pulsante senza frontale
- » Carico sui contatti: 24Vdc/2A
- » Dim. Frontale: 38 x 80 x 2mm
- » Diametro pulsante: Ø19mm



H.R.V.
ALTA RESISTENZA
AL VANDALISMO

BPBONFE

BNONFEB

- » Pulsante Illuminato a 12Vdc
- » BPBONFE pulsante con frontale
- » BNONFEB pulsante senza frontale
- » Carico sui contatti: 24Vdc/2A
- » Dim. Frontale: 38 x 80 x 2mm
- » Diametro pulsante: Ø22mm



BPNONFCAB

BNONFCAB

- » Pulsante in acciaio inox
- » BPNONFCAB pulsante con frontale
- » BNONFCAB pulsante senza frontale
- » Carico sui contatti: 24Vdc/5A
- » Dim. Frontale: 38 x 80 x 2mm
- » Diametro pulsante: Ø19mm

ARTICOLO	RIFERIMENTO	DESCRIZIONE
BNONFE	F0701000058	PULSANTE IN ACCIAIO INOX RETRO-ILLUMINATO NC/NA CABLATO Ø 19MM
BNONFEB	F0701000128	PULSANTE IN ACCIAIO INOX RETRO-ILLUMINATO NC/NA CABLATO Ø 22MM
BNONFCAB	F0701000051	PULSANTE IN ACCIAIO INOX NC/NA CABLATO Ø 19MM
BPNONFE	F0701000059	PULSANTE IN ACCIAIO INOX RETRO-ILLUMINATO NC/NA CABLATO + FRONTALE IN ACCIAIO INOX
BPNONFCAB	F0701000054	PULSANTE IN ACCIAIO INOX NC/NA CABLATO + FRONTALE IN ACCIAIO INOX
BPBONFE	F0701000133	PULSANTE IN ACCIAIO INOX RETRO-ILLUMINATO NC/NA CABLATO + FRONTALE IN ACCIAIO INOX
FRONTALE	F0701000035	FRONTALE IN ACCIAIO INOX PER PULSANTE DI USCITA INSTALLAZIONE DA INCASSO



H.R.V.
ALTA RESISTENZA
AL VANDALISMO

CACS

- » Selettore a chiave in acciaio inox
- » Montaggio da Applicare
- » Semi Cilindro Europeo
- » 4 Contatti 2 NO & 2 NC
- » Selettore solo impulsivo
- » Dimensioni: 82 x 40 x 45mm



H.R.V.
ALTA RESISTENZA
AL VANDALISMO

CACP

- » Selettore a chiave in acciaio inox
- » Montaggio da Incasso
- » Semi Cilindro Europeo
- » 4 Contatti 2 NO & 2 NC
- » Selettore solo impulsivo
- » Dimensioni: 110 x 42 x 38mm



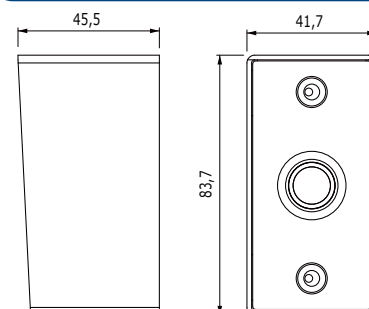
CACE

- » Selettore a chiave in acciaio inox
- » Montaggio da Incasso
- » Semi Cilindro Europeo
- » 4 Contatti 2 NO & 2 NC
- » Selettore solo impulsivo
- » Dimensioni: 75 x 39 x 38mm



CBP

- » Custodia in acciaio inox
- » Frontale incluso
- » Montaggio da Applicare
- » Ideale per pulsanti serie BNONF
- » Dim. Frontale: 38 x 80 x 2
- » Dim. Custodia: 83,7 x 41,7 x 45,5mm



ARTICOLO	RIFERIMENTO	DESCRIZIONE
CACS	F0536000014	SELETTORE A CHIAVE IN ACCIAIO INOX DA APPLICARE 4 CONTATTI NO/NC
CACP	F0536000015	SELETTORE A CHIAVE IN ACCIAIO INOX DA INCASSO 4 CONTATTI NO/NC
CACE	F0536000013	SELETTORE A CHIAVE IN ACCIAIO INOX DA INCASSO 4 CONTATTI NO/NC
CBP	F0701000005	CUSTODIA DA APPLICARE INCLUSIVO DI FRONTALE IN ACCIAIO INOX PER PULSANTE VERDE BNONFCHOCAB

Tutte le caratteristiche tecniche, immagini, disegni, dimensioni, presenti in questo documento possono essere modificate o sostituite senza nessun preavviso

ACCESSORI - PULSANTI A SFIORAMENTO CON TECNOLOGIA A INFRAROSSO



H.R.V.
ALTA RESISTENZA
AL VANDALISMO

VHES

- » Pulsante IR in acciaio inox
- » Montaggio da Applicare
- » Rilevamento fino a 50cm
- » Tempo di comando: da 0,5 a 20sec
- » Alimentazione: 9/24Vdc
- » Assorbimento: 30mA
- » Carico max contatto: 24Vdc/1,5A
- » Dimensioni: 95 x 87 x 60/50mm



H.R.V.
ALTA RESISTENZA
AL VANDALISMO

VHESF

- » Pulsante IR in acciaio inox
- » Montaggio da Incasso
- » Rilevamento fino a 50cm
- » Tempo di comando: da 0,5 a 20sec
- » Alimentazione: 9/24Vdc
- » Assorbimento: 30mA
- » Carico max contatto: 24Vdc/1,5A
- » Dimensioni: 95 x 87 x 60/50mm



RTE88IRF

- » Ø38mm Pulsante IR acciaio inox
- » Montaggio da Incasso
- » Rilevamento da 4 a 15cm
- » Tempo di comando: da 0,5 a 20sec
- » Alimentazione: 12/24Vdc
- » Assorbimento: 45mA
- » Carico max contatto: 24Vdc/2A
- » Dimensioni: 86 x 86 x 4,5mm



H.R.V.
ALTA RESISTENZA
AL VANDALISMO

RTE22IR

- » Ø22mm Pulsante IR acciaio inox
- » Montaggio da Incasso
- » Rilevamento da 4 a 15cm
- » Tempo di comando: da 0,5 a 20sec
- » Alimentazione: 12/24Vdc
- » Assorbimento: 20mA
- » Carico max contatto: 24Vdc/2A
- » Dimensioni: 115 x 39 x 4,5mm



H.R.V.
ALTA RESISTENZA
AL VANDALISMO

RTEWIR

- » Pulsante IR frontale in acciaio inox
- » Montaggio da applicare
- » Rilevamento da 3 a 15cm
- » Tempo di comando: da 0,5 a 20sec
- » Alimentazione: 12/24Vdc
- » Assorbimento: 20mA
- » Carico max contatto: 24Vdc/2A
- » Dimensioni: 86 x 86 x 14mm



RTE30IR

- » Ø28mm Pulsante IR frontale alluminio
- » Montaggio in scatola 503
- » Rilevamento da 4 a 15cm
- » Tempo di comando: da 0,5 a 20sec
- » Alimentazione: 12/24Vdc
- » Assorbimento: 20mA
- » Carico max contatto: 30Vdc/2A
- » Dimensioni: 116 x 80 x 25mm



RTE10PIR

- » Pulsante IR in PVC
- » Montaggio da Applicare
- » Rilevamento da 4 a 15cm
- » Tempo di comando: da 0,5 a 30sec
- » Alimentazione: 12/24Vdc
- » Assorbimento: 20mA
- » Carico max contatto: 24Vdc/2A
- » Dimensioni: 80 x 32 x 23mm



H.R.V.
ALTA RESISTENZA
AL VANDALISMO

RTEIRS

- » Ø28mm Pulsante IR in acciaio inox
- » Montaggio da Applicare
- » Rilevamento da 3 a 15cm
- » Tempo di comando: da 0,5 a 20sec
- » Alimentazione: 12/24Vdc
- » Assorbimento: 20mA
- » Carico max contatto: 24Vdc/2A
- » Dimensioni: 86 x 86 x 38mm



RTEIRF

- » Ø28mm Pulsante IR in acciaio inox
- » Montaggio da Incasso
- » Rilevamento da 3 a 15cm
- » Tempo di comando: da 0,5 a 20sec
- » Alimentazione: 12/24Vdc
- » Assorbimento: 20mA
- » Carico max contatto: 24Vdc/2A
- » Dimensioni: 86 x 86 x 35mm

ACCESSORI - SERRATURE MECCANICHE ED ELETTRICHE & CONTATTI PORTA TENSIONE



CDL250

- » Tastiera a 1 codice meccanico
- » Materiale acciaio
- » Include serratura + maniglia
- » Dimensioni: 142 x 40 x 20mm



DX10PB

- » MINI Elettropistone per armadietti
- » Alimentazione 12Vdc
- » Corrente di spunto 600mA
- » Dimensioni: 64 x 41 x 30mm



LDX02

- » Serratura per armadietti
- » Alimentazione 12Vdc
- » Corrente di spunto 2000mA
- » Dimensioni: 80 x 59 x 13mm



C2PSMALL



C2P



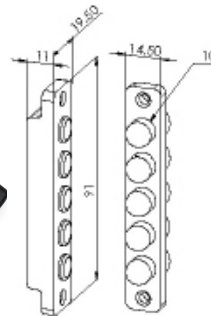
C3P



C4P

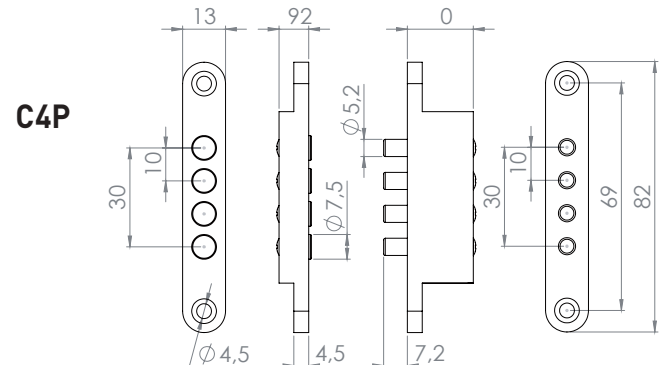
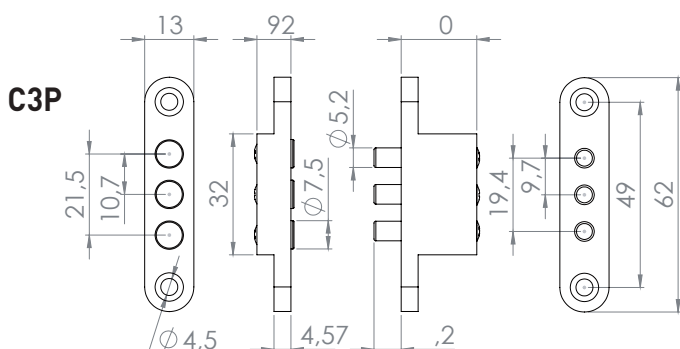
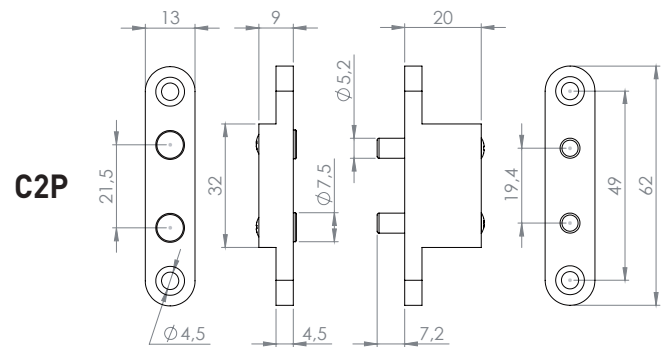
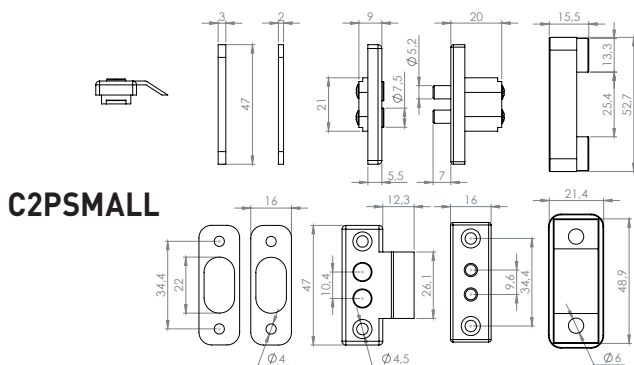


C5P



CONTATTI

- » C2PSMALL - C2P - C3P - C4P - C5P
- » Tensione 12/24V
- » Max Corrente per contatto: 2A



ACCESSORI - PASSACAVI COLONNINE SEMAFORINI E SENSORI DI STATO



DL400

- » Passacavo da incasso
- » Materiale acciaio inox
- » Lunghezza: 210mm
- » Diam. interno/esterno: Ø11/ Ø14mm



FLEX3

- » Passacavo da applicare
- » Materiale acciaio inox
- » Lunghezza 300mm
- » Diam. interno/esterno: Ø7/ Ø11mm



GF45

- » Passacavo da applicare
- » Materiale acciaio inox
- » Lunghezza 450mm
- » Diam. interno/esterno: Ø9/ Ø13mm



GF60

- » Passacavo da applicare
- » Materiale acciaio inox
- » Lunghezza 600mm
- » Diam. interno/esterno: Ø9/ Ø13mm



SIE

- » Semaforino in acciaio inox a 12Vdc
- » Montaggio da incasso
- » Dim. frontale: 135 x 40 x 28mm
- » Dim. incasso: 125 x 30 x 25mm



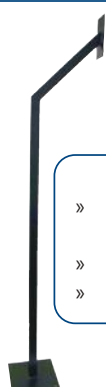
SIS

- » Semaforino in acciaio inox
- » Montaggio da Applicare
- » Alimentazione a 12Vdc
- » Dim. frontale: 125 x 40 x 25mm



GNP1C

- » Colonnina Autovetture per supporto lettore, videocitofono o pulsante
- » Materiale in acciaio inox
- » Dimensioni: 50 x 50 x 1000mm



GNP1L

- » Colonnina Camion per supporto lettore, videocitofono o pulsante
- » Materiale in acciaio inox
- » Dimensioni: 50 x 50 x 2000mm



BALLCONTACT

- » Sensore stato porta a biglia
- » Materiale acciaio inox
- » Montaggio da incasso
- » Dimensioni: 42 x 23mm



GNP2CL

- » Colonnina Auto/Camion per supporto lettore, videocitofono o pulsante
- » Materiale in acciaio inox
- » Dimensioni: 50 x 50 x 1000/2000mm



RB34C10

- » Sensore stato porta a biglia
- » Materiale PVC
- » Montaggio da incasso
- » Dimensioni: 39 x 23mm

ACCESSORI - SELETTORE A CHIAVE DA APPLICARE E DA INCASSO IMPULSIVO/BISTABILE



ENAPNONF

- » Selettore a chiave in ZAMAK
- » Montaggio: Incasso/applicare
- » Semi Cilindro Europeo (non incluso)
- » 4 Contatti 2 NO & 2 NC
- » Selettore impulsivo/bistabile
- » Dimensioni: 72 x 72 x 48mm



CYLPR

- » Semi cilindro europeo
- » Montaggio da incasso
- » Include 2 chiavi
- » Dimensioni: 33 x 17 x 40mm



ARTICOLO	RIFERIMENTO	DESCRIZIONE
ENAPNONF	F0536000024	SELETTORE UNIVERSALE DA INCASSO & APPLICARE 2 NO & 2 NC (PULSANTE & INTERRUPTORE)
CYLPR	F0536000009	SEMI-CILINDRO EUROPEO

ACCESSORI - PULSANTI IN PVC E PULSANTE DI EMERGENZA



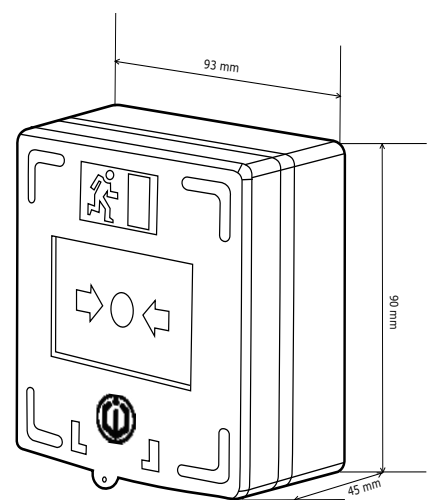
BPNONFCLE

- » Pulsante in PVC
- » Montaggio da Applicare/Incasso
- » Contatti: 1 x NO/NC/COM
- » Carico sui contatti: 24Vdc/5A
- » Dimensioni: 92 x 84 x 12mm



BBG

- » Pulsante di Emergenza
- » Montaggio da Applicare
- » Segnalazione: Buzzer/LED
- » Contatti: 3 x NO/NC/COM
- » Dimensioni: 93 x 90 x 45mm



BBGCOVER

- » Parte di ricambio BBG
- » Sportellino di protezione



BBGKEY

- » Parte di ricambio BBG
- » Chiave di ripristino

ARTICOLO	RIFERIMENTO	DESCRIZIONE
BPNONFCLE	F0701000062	PULSANTE DA APPLICARE IN PLASTICA CON PITTGRAMMA CHIAVE E DOOR
BBG	F0521000039	PULSANTE DI SBLOCCO PORTE DI EMERGENZA CON CHIAVE DI RIPRISTINO A 3 CONTATTI + BUZZER/LED
BBGCOVER	F0521000040	RICAMBIO SPORTELLINO DI PROTEZIONE PER BBG
BBGKEY	F0521000041	RICAMBIO CHIAVE DI RIPRISTINO PER BBG

Tutte le caratteristiche tecniche, immagini, disegni, dimensioni, presenti in questo documento possono essere modificate o sostituite senza nessun preavviso

ACCESSORI - REFERENZA E DESCRIZIONE PULSANTI A INFRAROSSO PAGINA 133

ARTICOLO	RIFERIMENTO	DESCRIZIONE
VHESS	F0410000171	PULSANTE A INFRAROSSO DA APPLICARE PANNELLO FRONTALE IN ACCIAIO INOX
VHESF	F0410000170	PULSANTE A INFRAROSSO DA INCASSO PANNELLO FRONTALE IN ACCIAIO INOX
CIVH	F0207000105	CUSTODIA DA APPLICARE IN ACCIAIO INOX PER BPCHOC65AV-BPCHOC65AVLS-VHSF
RTE88IRS	E9000000005	PULSANTE A INFRAROSSO A SFIORAMENTO INSTALLAZIONE DA APPLICARE
RTE88IRF	E9000000004	PULSANTE A INFRAROSSO A SFIORAMENTO INSTALLAZIONE DA INCASSO
RTE22IR	E9000000003	PULSANTE A INFRAROSSO A SFIORAMENTO INSTALLAZIONE SU TELAIO PORTA DA INCASSO
RTEWIR	E0931000366	PULSANTE A INFRAROSSO A SFIORAMENTO INSTALLAZIONE DA APPLICARE
RTE30IR	E9000000002	PULSANTE A INFRAROSSO A SFIORAMENTO INSTALLAZIONE DA INCASSO (SCATOLA 503)
RTE10PIR	E9000000001	PULSANTE A INFRAROSSO A SFIORAMENTO INSTALLAZIONE DA APPLICARE
RTEIRS	E0931000112	PULSANTE A INFRAROSSO A SFIORAMENTO INSTALLAZIONE DA APPLICARE
RTEIRF	E0901D000111	PULSANTE A INFRAROSSO A SFIORAMENTO INSTALLAZIONE DA INCASSO

ACCESSORI - REFERENZA E DESCRIZIONE ACCESSORI PAGINE 134 - 135

ARTICOLO	RIFERIMENTO	DESCRIZIONE
CDL250	FCD8000001	TASTIERA A COMBINAZIONE MECCANICA (1 CODICE)
DX10PB	MEC0000001	MINI ELETTROPISTONE PER CASSETTIERA E ARMADIETTI 12Vdc
LDX02	MEC0000002	ELETTROSERRATURA PER ARMADIETTI 12Vdc
C2PSMALL	F0512000001	CONTATTI PORTA TENSIONE SMALL A 2 PIN MASSIMA CORRENTE 2A
C2P	F0512000002	CONTATTI PORTA TENSIONE A 2 PIN MASSIMA CORRENTE 2A
C3P	F0512000003	CONTATTI PORTA TENSIONE A 3 PIN MASSIMA CORRENTE 2A
C4P	F0512000004	CONTATTI PORTA TENSIONE A 4 PIN MASSIMA CORRENTE 2A
C5P	F0512000015	CONTATTI PORTA TENSIONE A 5 PIN MASSIMA CORRENTE 2A
RB34C10	E0931000120	CONTATTO A BIGLIA PER RILEVAMENTO STATO PORTA IN PLASTICA NC/NA 2A
BALLCONTACT	F0512000014	CONTATTO A BIGLIA PER RILEVAMENTO STATO PORTA IN ACCIAIO NC/NA 2A
GNP1C	F0405000003	COLONNINA PER PASSO CARRAIO SUPPORTO LETTORE ALTEZZA 1 mt (PER AUTO)
GNP1L	F0405000004	COLONNINA PER PASSO CARRAIO SUPPORTO LETTORE ALTEZZA 2 mt (PER CAMION)
GNP2CL	F0405000005	COLONNINA PER PASSO CARRAIO SUPPORTO LETTORE ALTEZZA 1 & 2 mt (PER AUTO + CAMION)
SIS	F0533000012	SEMAFORINO IN ACCIAIO INOX DA APPLICARE CON LED ROSSO E VERDE + PULSANTE DI CHIAMATA
SIE	F0533000013	SEMAFORINO IN ACCIAIO INOX DA INCASSO CON LED ROSSO E VERDE + PULSANTE DI CHIAMATA
FLEX30	F0524000014	PASSACAVO IN ACCIAIO INOX LUNGHEZZA 300MM Ø7mm INTERNO INCLUSIVO DI CAPSULE METALLICHE
FLEX60	F0524000015	PASSACAVO IN ACCIAIO INOX LUNGHEZZA 600MM Ø7mm INTERNO INCLUSIVO DI CAPSULE METALLICHE
GF45	F0524000004	PASSACAVO IN ACCIAIO INOX LUNGHEZZA 450MM Ø9mm INTERNO INCLUSIVO DI CAPSULE METALLICHE
GF60	F0524000007	PASSACAVO IN ACCIAIO INOX LUNGHEZZA 600MM Ø9mm INTERNO INCLUSIVO DI CAPSULE METALLICHE
DL400	F0524000005	PASSACAVO DA INCASSO LUNGHEZZA 210MM Ø11mm APERTURA A 90°
DL600	F0524000011	PASSACAVO DA INCASSO LUNGHEZZA 650MM Ø11mm APERTURA A 90°



Maniglie Elettroniche



Maniglie Elettroniche per Hotel

Caratteristiche principali

Tecnologia di lettura badge:

Le maniglie elettroniche CDVI utilizzano la tecnologia di lettura badge per consentire l'accesso solo a persone autorizzate.



Funzionamento autonomo:

Le maniglie elettroniche CDVI sono autonome e non richiedono un collegamento a un sistema centralizzato.

Facilità di installazione:

Le maniglie elettroniche CDVI sono facili da installare e non richiedono particolari competenze tecniche.



Maggiore sicurezza:

Le maniglie elettroniche CDVI consentono di controllare l'accesso a determinate aree e di impedire l'ingresso a persone non autorizzate.

Flessibilità:

Le maniglie elettroniche CDVI possono essere utilizzate in vari contesti e si adattano facilmente a diverse esigenze.



Design elegante:

Le maniglie elettroniche CDVI hanno un design elegante e si integrano facilmente in qualsiasi ambiente.



Maniglie Elettroniche

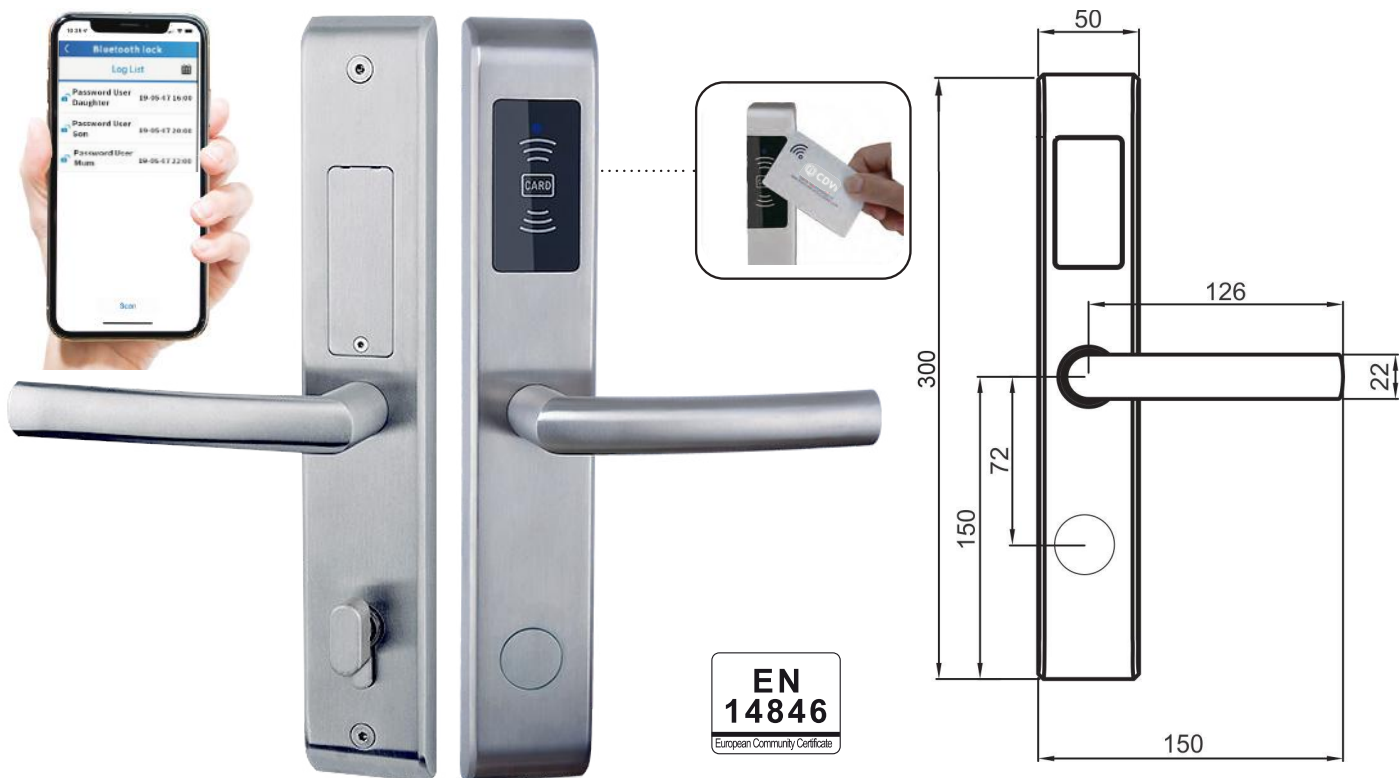
CDVI è un'azienda specializzata nella progettazione e produzione di sistemi di controllo accessi. Le maniglie elettroniche CDVI sono una soluzione pratica e sicura per la gestione degli accessi in diversi contesti, come hotel, Bed&Breakfast, uffici e strutture residenziali.

INDICE

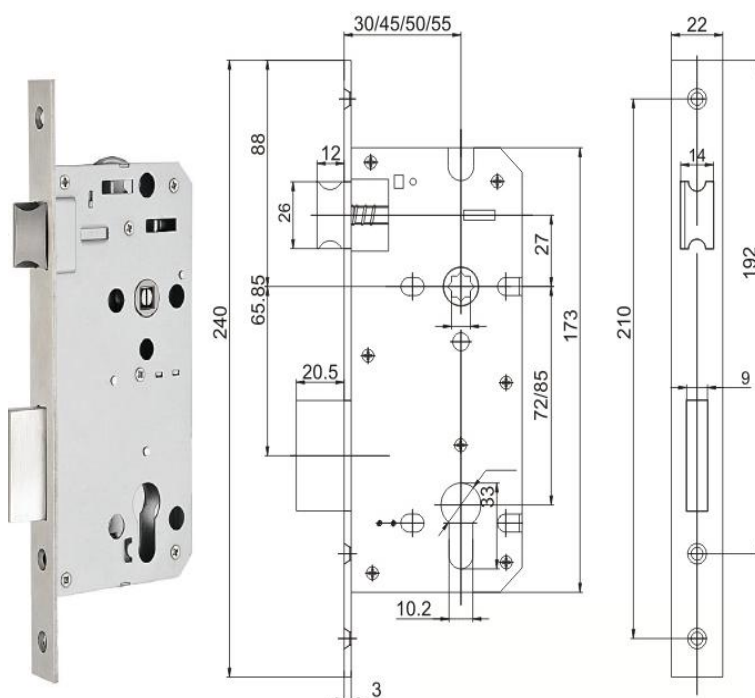
LM120CR.....	p. 140
LM120CRTT	p. 140
LM150CR.....	p. 141
LM150CRTT	p. 141
T140CRBT	p. 142
T140CRBTT.....	p. 142
AM01CR	p. 143
AM1901CR.....	p. 143
AM200TTM	p. 143
PS20L	p. 144
PS20M	p. 144
PS20LL	p. 144
PS20MM.....	p. 144
PS20MI	p. 145
PS30MI	p. 145
LAM200TT	p. 145
LAM130B.....	p. 145
HRFM.....	p. 145

LM120CR - LM120CRTT - MANIGLIA ELETTRONICA A BATTERIA AUTONOMA BLUETOOTH & WIFI

LM120CR è una maniglia elettronica per la gestione degli accessi in qualunque ambiente. Principalmente viene utilizzata negli Hotel e Bed & Breakfast. Il suo principale compito è di verificare i dati sul badge emesso alla reception all'arrivo, (data e ora di arrivo e data e ora di fine permanenza e numero della stanza). Se tutti questi dati corrispondono, la maniglia si sblocca e permette l'ingresso in camera all'ospite. I badge vengono programmati con software e lettore/scrittore HRFM. LM120CRTT include lettore badge come la LM120CR programmabile tramite ENCODERTT, WIFI & BLUETOOTH.



- LM120CR STAND-ALONE in Acciaio Inox 304 Satinato
- LM120CRTT WIFI & BLUETOOTH in Acciaio Inox 304 Satinato
- Montaggio su qualunque serratura standard europea
- Sostituzione facile e veloce della vecchia maniglia meccanica
- Dimensioni Centro Maniglia e Cilindro Standard 85mm (opzionale 70 e 72mm)
- Cilindro nascosto o visibile
- Design elegante e moderno
- Rilevamento automatico presenza badge
- Funzionamento con software o in modalità autonoma
- Ideale per Hotel, Uffici, Scuole, Ospedali, Residenze, Pubbliche Amministrazioni, Sale Riunioni, Centri Commerciali
- LM120CR Lettore MIFARE 13,56Mhz
- LM120CRTT Lettore MIFARE + WIFI & BLUETOOTH
- Cilindro Meccanico
- Batterie 4 Standard AAA Alkaline, autonomia 18 mesi in condizioni normali (6000 Apertura)
- Segnalazioni: Luminosa e Audio
- Registros ultimi 200 Eventi
- Avviso Luminoso per segnalazione sostituzione batteria
- LED di stato Rosso e Blu
- Assorbimento in standby: 12 uA
- Assorbimento operativo: 300 mA
- Temperatura di Funzionamento: -10°C / +60°C



Serratura antipanico da infilare Europea 6085 standard 6072 su richiesta

ARTICOLO	RIFERIMENTO	DESCRIZIONE
LM120CR	A1010000001	MANIGLIA ELETTRONICA A BATTERIA INCLUSIVA DI LETTORE MIFARE + SERRATURA E CILINDRO
LM120CRTT	A1010000021	MANIGLIA ELETTRONICA A BATTERIA INCLUSIVA DI LETTORE MIFARE, WIFI E BLUETOOTH + SERRATURA E CILINDRO
GATEWAYTT	A1010000035	INTERFACCIA DI COMUNICAZIONE CON LM120CRTT E SOFTWARE GESTIONALE VIA RETE LAN WIFI
ENCODERTT	A1010000036	PROGRAMMATORE BADGE MIFARE PER LM120CRTT CON PORTA USB INCLUSIVO DI SW GESTIONALE WEB

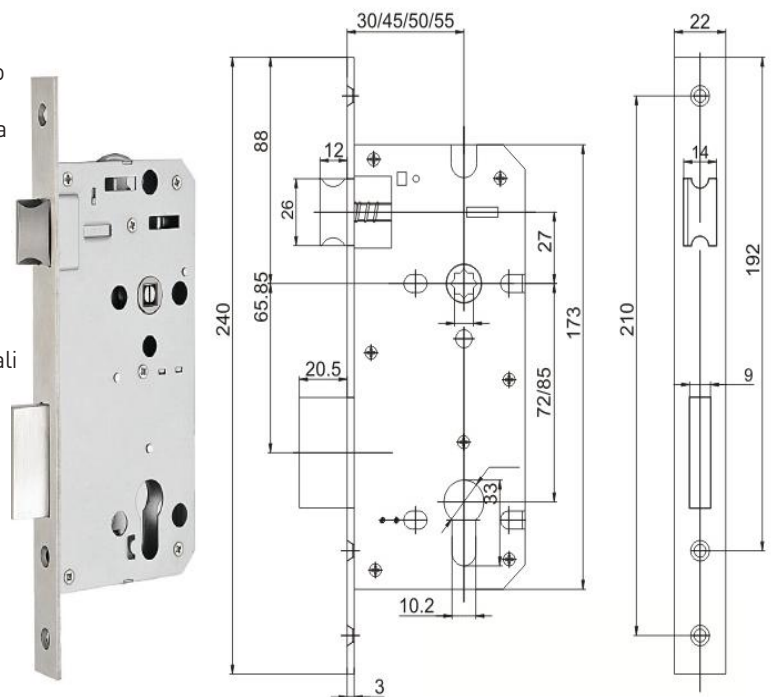
Tutte le caratteristiche tecniche, immagini, disegni, dimensioni, presenti in questo documento possono essere modificate o sostituite senza nessun preavviso

LM150CR - LM150CRTT - MANIGLIA ELETTRONICA A BATTERIA AUTONOMA BLUETOOTH & WIFI

LM150CR è una maniglia elettronica per la gestione degli accessi in qualunque ambiente. Principalmente viene utilizzata negli Hotel e Bed & Breakfast. Il suo principale compito è di verificare i dati sul badge emesso alla reception all'arrivo, (data e ora di arrivo e data e ora di fine permanenza e numero della stanza). Se tutti questi dati corrispondono, la maniglia si sblocca e permette l'ingresso in camera all'ospite. I badge vengono programmati con software e lettore/scrittore HRFM. LM150CRTT include lettore badge come la LM150CR programmabile tramite ENCODERTT, WIFI & BLUETOOTH.



- LM150CR STAND-ALONE in Acciaio Inox 304 Satinato
- LM150CRTT WIFI & BLUETOOTH in Acciaio Inox 304 Satinato
- Montaggio su qualunque serratura standard europea
- Sostituzione facile e veloce della vecchia maniglia meccanica
- Dimensioni Centro Maniglia e Cilindro Standard 85mm (opzionale 70 e 72mm)
- Cilindro nascosto o visibile
- Design elegante e moderno
- Rilevamento automatico presenza badge
- Funzionamento con software o in modalità autonoma
- Ideale per Hotel, Uffici, Scuole, Ospedali, Residenze, Pubbliche Amministrazioni, Sale Riunioni, Centri Commerciali
- LM150CR Lettore MIFARE 13,56Mhz
- LM150CRTT Lettore MIFARE + WIFI & BLUETOOTH
- SemiCilindro Meccanico
- Batterie 4 Standard AAA Alkaline, autonomia 18 mesi in condizioni normali (6000 Apertura)
- Segnalazioni: Luminosa e Audio
- Registros ultimi 200 Eventi
- Avviso Luminoso per segnalazione sostituzione batteria
- LED di stato Rosso e Blu
- Assorbimento in standby: 12 uA
- Assorbimento operativo: 300 mA
- Temperatura di Funzionamento: -10°C / +60°C



Serratura antipánico da infilare Europea 6085 standard 6072 su richiesta

ARTICOLO	RIFERIMENTO	DESCRIZIONE
LM150CR	A1010000002	MANIGLIA ELETTRONICA A BATTERIA INCLUSIVA DI LETTORE MIFARE + SERRATURA E CILINDRO
LM150CRTT	A1010000031	MANIGLIA ELETTRONICA A BATTERIA INCLUSIVA DI LETTORE MIFARE, WIFI E BLUETOOTH + SERRATURA E CILINDRO
GATEWAYTT	A1010000035	INTERFACCIA DI COMUNICAZIONE CON LM120CRTT E SOFTWARE GESTIONALE VIA RETE LAN WIFI
ENCODERTT	A1010000036	PROGRAMMATORE BADGE MIFARE PER LM120CRTT CON PORTA USB INCLUSIVO DI SW GESTIONALE WEB

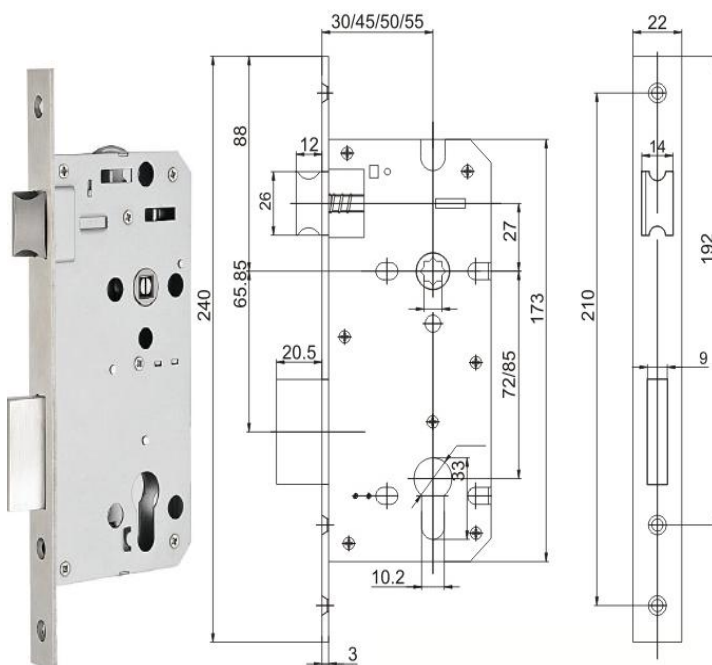
Tutte le caratteristiche tecniche, immagini, disegni, dimensioni, presenti in questo documento possono essere modificate o sostituite senza nessun preavviso

T140CRBT - T140CRBTTT - MANIGLIA ELETTRONICA A BATTERIA AUTONOMA BLUETOOTH & WIFI

T140CRBT e T140CRBTTT sono maniglie elettroniche per la gestione degli accessi in qualunque ambiente. Principalmente viene utilizzata negli Hotel e Bed & Breakfast e grazie all'interfaccia WIFI è possibile programmarle e gestire da remoto. Il suo principale compito è di verificare i dati programmati nella memoria della maniglia, (data e ora di arrivo e data e ora di fine permanenza e numero della stanza). Se tutti questi dati corrispondono, la maniglia si sblocca e permette l'ingresso in camera all'ospite. I badge e codici vengono programmati direttamente sulla maniglia. T140CRBTTT include lettore badge + tastiera come la T140CRBT programmabile tramite ENCODERTT, WIFI & BLUETOOTH



- T140CRBT Tastiera e lettore STAND-ALONE in acciaio inox
- T140CRBTTT Tastiera e lettore WIFI & BLUETOOTH
- Montaggio su qualunque serratura standard europeo
- Sostituzione facile e veloce della vecchia maniglia meccanica
- Dimensioni Centro Maniglia e Cilindro Standard 85mm (opzionale 70 e 72mm)
- Cilindro meccanico nascosto o visibile
- Design elegante e moderno
- Tastiera 12 tasti touch
- Lettore Impronte (vedi modello)
- T140CRBT Lettore MIFARE 13,56Mhz & Bluetooth
- T140CRBTTT Tastiera e lettore MIFARE 13,56Mhz con WIFI & Bluetooth
- 250 Utenti, 50 Codici, 250 Badge
- 25 caratteri max per ogni codice
- Ideale per Hotel, Uffici, Scuole, Ospedali, Residenze, Pubbliche Amministrazioni, Sale Riunioni, Centri Commerciali
- Porta USB per alimentazione in caso di emergenza
- Batterie 4 Standard AAA Alkaline, autonomia 18 mesi in condizioni normali (6000 Cicli di Apertura)
- Segnalazioni: Luminosa e Audio
- Registros ultimi 200 Eventi
- Avviso Luminoso per segnalazione sostituzione batteria
- LED di stato Rosso e Blu
- Assorbimento in standby: 12 uA
- Assorbimento operativo: 300 mA
- Temperatura di Funzionamento: -10°C / +60°C



Serratura antipanico da infilare Europea 6085 standard 6072 su richiesta

ARTICOLO	RIFERIMENTO	DESCRIZIONE
T140CRBT	A1010000003	MANIGLIA ELETTRONICA A BATTERIA INCLUSIVA DI LETTORE MIFARE, BLUETOOTH E TASTIERA + SERRATURA E CILINDRO
TB140CRBT	A1010000004	MANIGLIA ELETTRONICA A BATTERIA INCLUSIVA DI TASTIERA, LETTORE MIFARE, BLUETOOTH, BIOMETRICO + SERRATURA E CILINDRO
T140CRBTTT	A1010000039	MANIGLIA ELETTRONICA A BATTERIA INCLUSIVA DI LETTORE MIFARE E TASTIERA, WIFI E BLUETOOTH + SERRATURA E CILINDRO
GATEWAYTT	A1010000035	INTERFACCIA DI COMUNICAZIONE CON T140CRBTTT INCLUSIVO SW GESTIONALE WEB E APP
ENCODERTT	A1010000036	PROGRAMMATORE BADGE MIFARE PER T140CRBTTT CON PORTA USB INCLUSIVO DI SW GESTIONALE WEB E APP

Tutte le caratteristiche tecniche, immagini, disegni, dimensioni, presenti in questo documento possono essere modificate o sostituite senza nessun preavviso

SERRATURE ELETTRONICHE PER ARMADIETTI - CENTRI SPORTIVI, BENESSERE, PALESTRE....



SERRATURA A BATTERIA

AM01CR

- » Lettore badge a 125Khz
- » Programmazione locale
- » Inclusiva di serratura a batteria
- » Batteria 4 Ministilo
- » Dimensioni: 100 x 50 x 18mm



SERRATURA A BATTERIA

AM1901CR

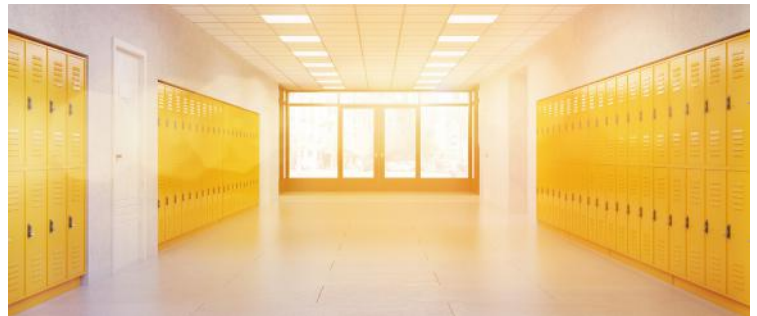
- » Lettore badge a 125Khz
- » Programmazione locale
- » Inclusiva di serratura a batteria
- » Batteria 4 Ministilo
- » Dimensioni: 114 x 45 x 20mm



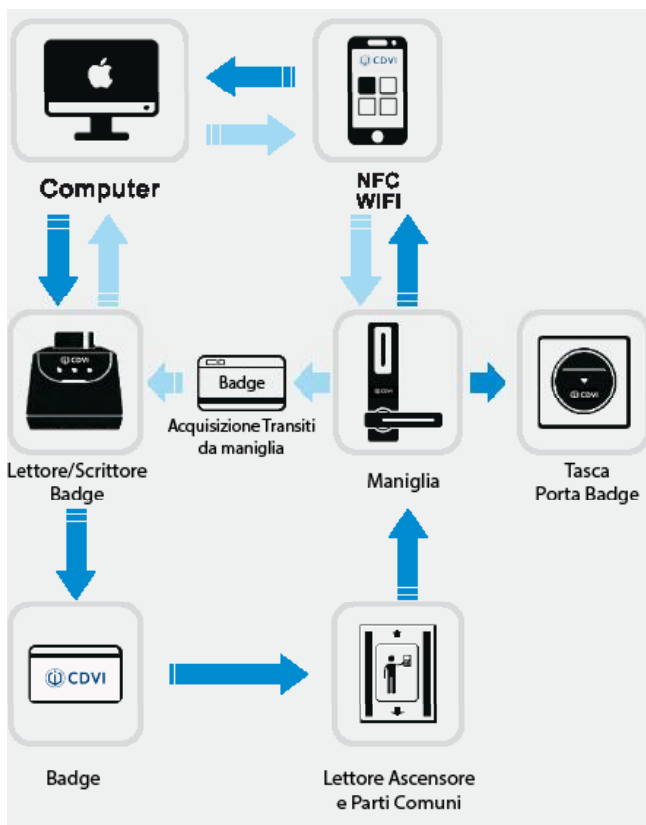
SERRATURA A BATTERIA

AM200TTM

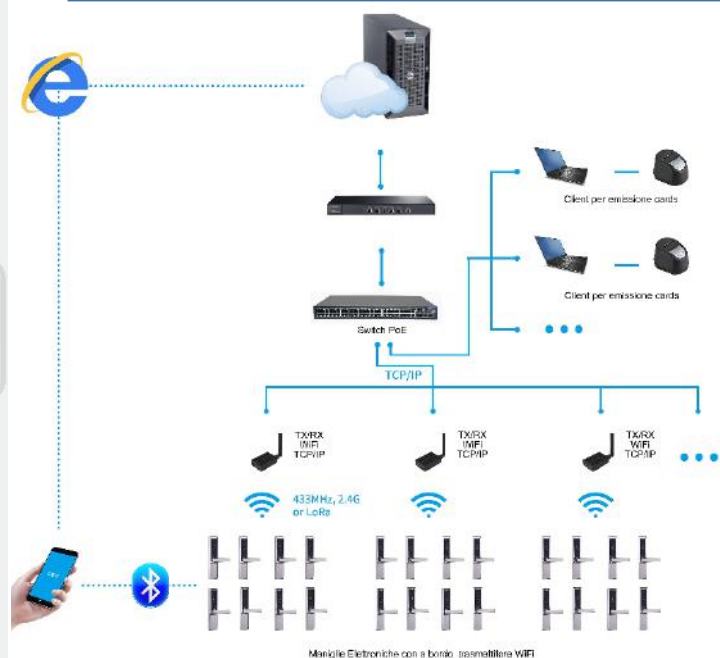
- » Lettore MIFARE 13,56Mhz
- » Programmazione locale/remoto
- » Inclusiva di serratura a batteria
- » Batteria 4 Ministilo
- » Dimensioni: 120 x 58 x 16mm



ARTICOLO	RIFERIMENTO	DESCRIZIONE
AM01CR	A101000008	LETTORE DI PROSSIMITA' 125KHZ INCLUSIVO DI SERRATURA ELETTRONICA A BATTERIA PER ARMADIETTI COLORE CROMO
AM1901CR	A1010000040	LETTORE DI PROSSIMITA' 125KHZ INCLUSIVO DI SERRATURA ELETTRONICA A BATTERIA PER ARMADIETTI COLORE CROMO
AM200TTM	A1010000040	TASTIERA CON LETTORE MIFARE INCLUSIVO DI SERRATURA ELETTRONICA A BATTERIA PER ARMADIETTI COLORE CROMO INCLUSIVO SW WEB E APP
GATEWAYTT	A1010000035	INTERFACCIA DI COMUNICAZIONE CON AM200TTM INCLUSIVO SW GESTIONALE WEB E APP
ENCODERTT	A1010000036	PROGRAMMATORE BADGE MIFARE PER AM200TT CON PORTA USB INCLUSIVO DI SW GESTIONALE WEB E APP



WIFI - SCHEMA DI FUNZIONAMENTO



Nota Bene

Il sistema sopra riportato, controllato via Wi-Fi, richiede uno studio approfondito prima di poter effettuare un'offerta economica. Contattare il nostro ufficio commerciale per maggiori dettagli.

PSXXX - TASCHE PORTA BADGE PER IL RISPARMIO ENERGETICO IN CAMERA



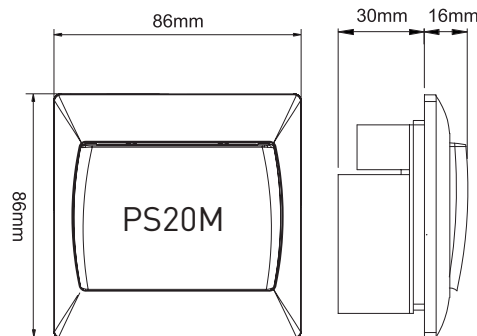
PS20L

- » Tasca porta badge a 125Khz
- » Riconoscimento della frequenza
- » Carico max: 220Vac - 6,6KW
- » Corrente max: 30A
- » Tempo di spegnimento: 15sec
- » Badge inserito: Led spento
- » Consumo max: 1 Watt
- » Dimensioni: 86 x 86 x 30mm



PS20M

- » Tasca porta badge a 13,56Mhz
- » Riconoscimento della frequenza
- » Carico max: 220Vac - 6,6KW
- » Corrente max: 30A
- » Tempo di spegnimento: 15sec
- » Badge inserito: Led spento
- » Consumo max: 1 Watt
- » Dimensioni: 86 x 86 x 30mm



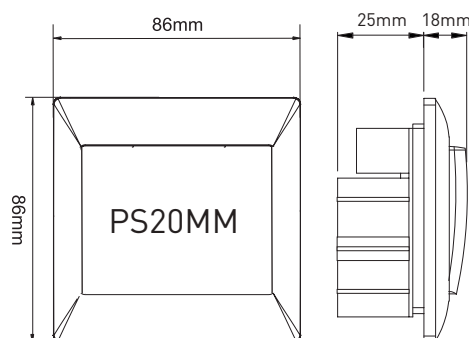
PS20LL

- » Tasca porta badge a 125Khz
- » Riconoscimento della frequenza
- » Carico max: 220Vac - 6,6KW
- » Corrente max: 30A
- » Tempo di spegnimento: 15sec
- » Badge inserito: Led spento
- » Consumo max: 1 Watt
- » Dimensioni: 86 x 86 x 25mm

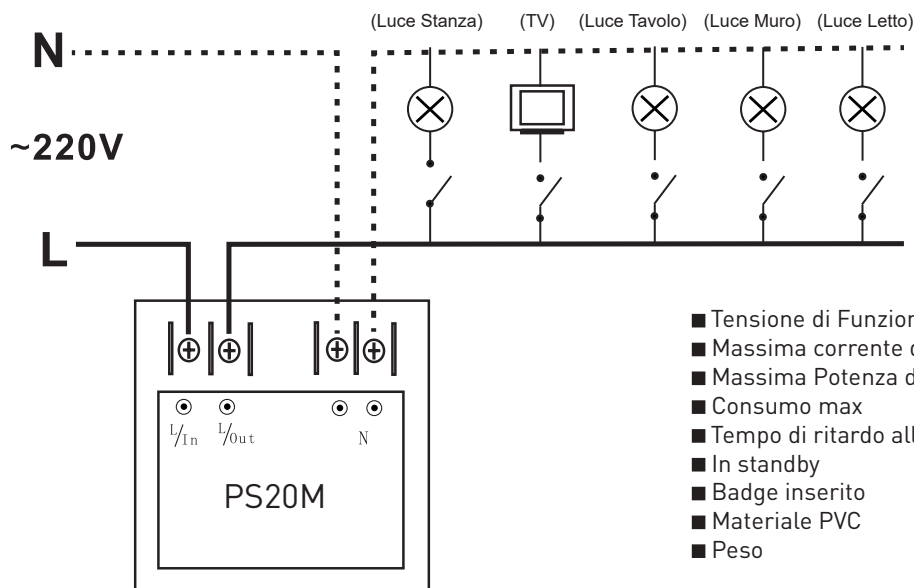


PS20MM

- » Tasca porta badge a 13,56Mhz
- » Riconoscimento della frequenza
- » Carico max: 220Vac - 6,6KW
- » Corrente max: 30A
- » Tempo di spegnimento: 15sec
- » Badge inserito: Led spento
- » Consumo max: 1 Watt
- » Dimensioni: 86 x 86 x 25mm



PS20MM



- Tensione di Funzionamento 220Vac +/- 10%
- Massima corrente di carico 30A
- Massima Potenza di Carico 6.600W
- Consumo max 1W
- Tempo di ritardo allo spegnimento circa: 15 Sec
- In standby Led rosso
- Badge inserito Led spento
- Materiale PVC Resistente al Fuoco
- Peso 170g

LETTORI - PER MANIGLIE PARTI COMUNI CON GESTIONE LOCALE E REMOTA



LAM200TT

- » Terminale WIFI
- » Tastiera+Lettore MIFARE 13,56Mhz
- » Alimentazione 12Vdc/100mA
- » Assorbimento max: 30 a 100mA
- » Output per serratura: 12Vdc/1A
- » Gestione via APP
- » Dimensioni: 125 x 79 x 15,5mm



LAM130B

- » Lettore MIFARE a 13,56Mhz
- » Alimentazione 12Vdc/100mA
- » Assorbimento max: 30 a 100mA
- » Lettore stand-alone
- » Gestione delle parti comuni
- » Prog. badge solo con HRFM
- » Dimensioni: 105 x 75x 15mm



HRFM

- » Terminale di lettura e scrittura badge MIFARE
- » Connessione a PC via porta USB
- » Software gestionale per la gestione camere e ospiti.
- » Scrittura e lettura badge
- » Data e Ora di Arrivo (Ospite)
- » Data e Ora di Partenza (Ospite)
- » Numero piano della stanza
- » Numero della stanza
- » Badge di servizio (Pulizie)
- » Badge Manager
- » Badge della Sicurezza



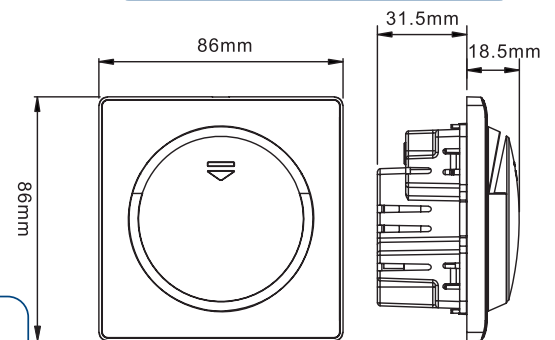
PS20MI

- » Tasca porta badge a 13,56Khz
- » Riconoscimento del codice badge
- » Carico max: 220Vac - 6,6KW
- » Corrente max: 30A
- » Tempo di spegnimento: 15sec
- » Badge inserito: Led spento
- » Consumo max: 1 Watt
- » Dimensioni: 86 x 86 x 30mm



PS30MI

- » Tasca porta badge a 13,56Khz
- » Riconoscimento del codice badge
- » Carico max: 220Vac - 6,6KW
- » Corrente max: 30A
- » Tempo di spegnimento: 15sec
- » Badge inserito: Led spento
- » Consumo max: 1 Watt
- » Dimensioni: 86 x 86 x 31,5mm



ARTICOLO	RIFERIMENTO	DESCRIZIONE
PS20L	A101000010	TASCA PORTA BADGE PER RICONOSCIMENTO BADGE A 125KHz (RILEVAMENTO SOLO FREQUENZA E NON CODICE BADGE)
PS20M	A101000011	TASCA PORTA BADGE PER RICONOSCIMENTO BADGE A 13,56MHz (RILEVAMENTO SOLO FREQUENZA E NON CODICE BADGE)
PS20LL	A1010000050	TASCA PORTA BADGE PER RICONOSCIMENTO BADGE A 125KHz (RILEVAMENTO SOLO FREQUENZA E NON CODICE BADGE)
PS20MM	A1010000051	TASCA PORTA BADGE PER RICONOSCIMENTO BADGE A 13,56MHz (RILEVAMENTO SOLO FREQUENZA E NON CODICE BADGE)
PS20MI	A101000012	TASCA PORTA BADGE INTELLIGENTE INCLUSIVO DI LETTORE MIFARE A 13,56MHz LEGGE SOLO I BADGE PROGRAMMATI
PS30MI	A101000013	TASCA PORTA BADGE INTELLIGENTE INCLUSIVO DI LETTORE MIFARE A 13,56MHz LEGGE SOLO I BADGE PROGRAMMATI
LAM200TT	A1010000020	TASTIERA LETTORE MIFARE PROGRAMMABILE VIA WIFI PER LA GESTIONE DI PARTI COMUNI
LAM130B	A1010000019	LETTORE MIFARE STAND-ALONE PER ABILITAZIONE ASCENSORE O COMANDO VARCO DA INTERNO ED ESTERNO
HRFM	A1010000017	TERMINALE PROGRAMMATORE BADGE MIFARE INCLUSIVO DI GESTIONALE ALBERGHIERO
GATEWAYTT	A1010000035	INTERFACCIA DI COMUNICAZIONE INCLUSIVO SW GESTIONALE WEB E APP
ENCODERTT	A1010000036	PROGRAMMATORE BADGE MIFARE CON PORTA USB INCLUSIVO DI SW GESTIONALE WEB E APP

Tornelli e Gate Motorizzati

Tornelli e Gate Motorizzati



Tornelli

I tornelli CDVI sono robusti, affidabili e facili da usare. Sono disponibili in diverse configurazioni, tra cui tornelli a tripode, tornelli a tutta altezza e tornelli girevoli. I tornelli a tripode sono la soluzione più comune e sono ideali per aree con un flusso di persone moderato. I tornelli a tutta altezza offrono una maggiore sicurezza e sono adatti per aree ad alto rischio. I tornelli girevoli sono perfetti per aree con un elevato flusso di persone, come stazioni ferroviarie e aeroporti.



Vantaggi dei tornelli e gate motorizzati CDVI

Sicurezza: I tornelli e i gate motorizzati offrono un elevato livello di sicurezza, impedendo l'accesso non autorizzato.



Efficienza: I tornelli e i gate motorizzati automatizzano il controllo accessi, riducendo i tempi di attesa e migliorando l'efficienza.

Affidabilità: I tornelli e i gate motorizzati sono realizzati con materiali di alta qualità e sono progettati per durare nel tempo.

Facilità d'uso: I tornelli e i gate motorizzati sono facili da usare e da installare.



Integrazione: I tornelli e i gate motorizzati possono essere integrati con altri sistemi di sicurezza, come sistemi di videosorveglianza e sistemi di controllo accessi.

Tornelli e Gate Motorizzati

CDVI offre una vasta gamma di tornelli e gate motorizzati per diverse esigenze di controllo accessi. Che tu stia cercando una soluzione per un edificio commerciale, un impianto industriale o un'area pubblica, CDVI ha sicuramente il prodotto giusto per le vostre esigenze.

INDICE

ROLLERGATE	p. 148
SMARTGATE.....	p. 150
SWING GATE	p. 155
TORNELLI TUTTA ALTEZZA	p. 156
SMARTGATE CON ANTE ALTE...	p. 158

ROLLERGATE15 - TORNELLO A TRIPODE BIDIREZIONALE IN ACCIAIO INOX CON BRACCI ANTIPANICO

I tornelli ROLLERGATE sono realizzati in acciaio inox AISI 304 e per questo presentano una buona resistenza agli agenti atmosferici ed allo sfregamento. I bracci risultano completamente sicuri per l'utente. Il braccio bloccato si libera con il comando elettrico. Dopo una rotazione di 60° esercitata sul braccio non sarà più possibile il ritorno alla posizione iniziale. La sua scheda elettronica permette una serie di funzioni per la gestione completa del transito.



ROLLERGATE15

- Certificazione: CE, ISO9001
- Dimensioni; L1200 x W280 x H960mm
- Larghezza passaggio: 550mm
- Spessori: 1,5mm cover e 1.2mm chassis
- Materiale: 304 Stainless Steel AISI 304
- Materiale braccio: AISI 201
- Semi-automatico con funzione di anti-passback
- LED indicatore direzione dinamico
- Unità di controllo
- Numeri di passaggi al minuto: 30/35
- Installazione da interno, esterno con tettoia
- MTBF Cicli: 3 Milioni
- Temperatura di funzionamento: -20C°~+70C°
- Alimentazione : 220V ,50Hz
- Peso netto: 47Kg
- Peso Imballo: 23Kg
- Peso lordo: 70Kg

ROLLERGATE20 - TORNELLO A TRIPODE BIDIREZIONALE IN ACCIAIO INOX CON BRACCI ANTIPANICO

I tornelli ROLLERGATE sono realizzati in acciaio inox AISI 304 e per questo presentano una buona resistenza agli agenti atmosferici ed allo sfregamento. I bracci risultano completamente sicuri per l'utente. Il braccio bloccato si libera con il comando elettrico. Dopo una rotazione di 60° esercitata sul braccio non sarà più possibile il ritorno alla posizione iniziale. La sua scheda elettronica permette una serie di funzioni per la gestione completa del transito.

ROLLERGATE20

- Certificazione: CE, ISO9001
- Dimensioni; L480 x W280 x H980mm
- Larghezza passaggio: 550mm
- Spessori: 1.2mm
- Materiale: 304 Stainless Steel AISI 304
- Materiale braccio: AISI 201
- Semi-automatico con funzione di anti-passback
- LED indicatore direzione dinamico
- Unità di controllo
- Numeri di passaggi al minuto: 30/35
- Installazione da interno, esterno con tettoia
- MTBF Cicli: 3 Milioni
- Temperatura di funzionamento: -20~+70C°
- Alimentazione :220V ,50Hz
- Peso netto: 28Kg
- Peso Imballo: 17Kg
- Peso lordo: 45Kg



ARTICOLO	RIFERIMENTO	DESCRIZIONE
ROLLERGATE15	E1501000010	TORNELLO TRIPODE IN ACCIAIO INOX BIDIREZIONALE INCLUSIVO DI CENTRALINA DI CONTROLLO ALIMENTATORE INCLUSO
ROLLERGATE20	E1501000011	TORNELLO TRIPODE IN ACCIAIO INOX BIDIREZIONALE INCLUSIVO DI CENTRALINA DI CONTROLLO ALIMENTATORE INCLUSO

ROLLERGATE25 - TORNELLO A TRIPODE BIDIREZIONALE IN ACCIAIO INOX CON BRACCI ANTIPANICO

I tornelli ROLLERGATE sono realizzati in acciaio inox AISI 304 e per questo presentano una buona resistenza agli agenti atmosferici ed allo sfregamento. I bracci risultano completamente sicuri per l'utilizzatore. Il braccio bloccato si libera con il comando elettrico. Dopo una rotazione di 60° esercitata sul braccio non sarà più possibile il ritorno alla posizione iniziale. La sua scheda elettronica permette una serie di funzioni per la gestione completa del transito.



ROLLERGATE25

- Certificazione: CE, ISO9001
- Dimensioni; L280 x W200 x H980mm
- Larghezza passaggio: 550mm
- Spessori: 1,5mm cover e 1.2mm chassis
- Materiale: 304 Stainless Steel AISI 304
- Materiale braccio: AISI 201
- Semi-automatico con funzione di anti-passback
- LED indicatore direzione dinamico
- Unità di controllo
- Numeri di passaggi al minuto: 30/35
- Installazione da interno, esterno con tettoia
- MTBF Cicli: 3 Milioni
- Temperatura di funzionamento: -20C°~+70C°
- Alimentazione : 220V ,50Hz
- Peso netto: 29Kg
- Peso Imballo: 16Kg
- Peso lordo: 45Kg

ROLLERGATE30 - TORNELLO A TRIPODE BIDIREZIONALE IN ACCIAIO INOX CON BRACCI ANTIPANICO

I tornelli ROLLERGATE sono realizzati in acciaio inox AISI 304 e per questo presentano una buona resistenza agli agenti atmosferici ed allo sfregamento. I bracci risultano completamente sicuri per l'utilizzatore. Il braccio bloccato si libera con il comando elettrico. Dopo una rotazione di 60° esercitata sul braccio non sarà più possibile il ritorno alla posizione iniziale. La sua scheda elettronica permette una serie di funzioni per la gestione completa del transito.

ROLLERGATE30

- Certificazione: CE, ISO9001
- Dimensioni; L1200 x W185 x H1020mm
- Larghezza passaggio: 550mm
- Spessori: 1.2mm
- Materiale: 304 Stainless Steel AISI 304
- Materiale braccio: AISI 201
- Semi-automatico con funzione di anti-passback
- LED indicatore direzione dinamico
- Unità di controllo
- Numeri di passaggi al minuto: 30/35
- Installazione da interno, esterno con tettoia
- MTBF Cicli: 3 Milioni
- Temperatura di funzionamento: -20~+70C°
- Alimentazione :220V ,50Hz
- Peso netto: 58Kg
- Peso Imballo: 27Kg
- Peso lordo: 85Kg



ARTICOLO	RIFERIMENTO	DESCRIZIONE
ROLLERGATE25	E1501000012	TORNELLO TRIPODE IN ACCIAIO INOX BIDIREZIONALE INCLUSIVO DI CENTRALINA DI CONTROLLO ALIMENTATORE INCLUSO
ROLLERGATE30	E1501000013	TORNELLO TRIPODE IN ACCIAIO INOX BIDIREZIONALE INCLUSIVO DI CENTRALINA DI CONTROLLO ALIMENTATORE INCLUSO

SMARTGATE90S - GATE BIDIREZIONALE MOTORIZZATO COMPLETO DI CENTRALE DI GESTIONE

Il tornello SMART GATE è composto da 2 unità motorizzate, 1 Destra e 1 Sinistra. Realizzato in acciaio inox AISI 304 garantisce una buona resistenza agli agenti atmosferici ed allo sfregamento. Il design elegante e funzionale è pensato per garantire sicurezza in qualunque ambiente. Il varco è formato da 2 ante mobili che vengono aperte e chiuse e da 2 motori veloci ed affidabili. Ogni unità presenta dei sensori di controllo per rendere sicuro il transito.



SMARTGATE90S

- Certificazione: CE, ISO9001
- Dimensioni; L1400 x W160 x H980mm
- Larghezza passaggio: da 600 a 900mm
- Spessori: 1,2mm cover e 0,9mm chassis
- Materiale: 304 Stainless Steel AISI 304
- Portello: acrilico trasparente
- 6 Sensori di sicurezza a infrarosso
- Semi-automatico con funzione di anti-passback
- LED indicatore direzione dinamico
- Unità di controllo
- Numeri di passaggi al minuto: 30/35
- Installazione da interno, esterno con tettoia
- MTBF Cicli: 3 Milioni
- Tempo di apertura: 0,2 sec
- Motore DC senza spazzole
- Temperatura di funzionamento: -20°C~+70°C
- Alimentazione : 220V ,50Hz
- Peso netto: 28Kg
- Peso Imballo: 27Kg
- Peso lordo: 55Kg

SMARTGATE90D - GATE BIDIREZIONALE MOTORIZZATO COMPLETO DI CENTRALE DI GESTIONE

Il tornello SMART GATE è composto da 2 unità motorizzate, 1 Destra e 1 Sinistra. Realizzato in acciaio inox AISI 304 garantisce una buona resistenza agli agenti atmosferici ed allo sfregamento. Il design elegante e funzionale è pensato per garantire sicurezza in qualunque ambiente. Il varco è formato da 2 ante mobili che vengono aperte e chiuse e da 2 motori veloci ed affidabili. Ogni unità presenta dei sensori di controllo per rendere sicuro il transito.

SMARTGATE90D

- Certificazione: CE, ISO9001
- Dimensioni; L1680 x W160 x H980mm
- Larghezza passaggio: da 600 a 900mm
- Spessori: 1,2mm cover e 0,9mm chassis
- Materiale: 304 Stainless Steel AISI 304
- Portello: acrilico trasparente
- 6 Sensori di sicurezza a infrarosso
- Semi-automatico con funzione di anti-pass back
- LED indicatore direzione dinamico
- Unità di controllo
- Numeri di passaggi al minuto: 30/35
- Installazione da interno, esterno con tettoia
- MTBF Cicli: 3 Milioni
- Tempo di apertura: 0,2 sec
- Motore DC senza spazzole
- Temperatura di funzionamento: -20°C~+70°C
- Alimentazione : 220V ,50Hz
- Peso netto: 33Kg
- Peso Imballo: 27Kg
- Peso lordo: 60Kg

DOPPIO



ARTICOLO	RIFERIMENTO	DESCRIZIONE
SMARTGATE90S	E1501000015	VARCO SINGOLO MOTORIZZATO STRUTTURA IN ACCIAIO INOX CON CENTRALINA E ALIMENTATORE INCLUSO
SMARTGATE90D	E1501000016	VARCO DOPPIO MOTORIZZATO STRUTTURA IN ACCIAIO INOX CON CENTRALINA E ALIMENTATORE INCLUSO

SMARTGATE50S - GATE BIDIREZIONALE MOTORIZZATO COMPLETO DI CENTRALE DI GESTIONE

Il tornello SMART GATE è composto da 2 unità motorizzate, 1 Destra e 1 Sinistra. Realizzato in acciaio inox AISI 304 garantisce una buona resistenza agli agenti atmosferici ed allo sfregamento. Il design elegante e funzionale è pensato per garantire sicurezza in qualunque ambiente. Il varco è formato da 2 ante mobili che vengono aperte e chiuse e da 2 motori veloci ed affidabili. Ogni unità presenta dei sensori di controllo per rendere sicuro il transito.



SMARTGATE50S

- Certificazione: CE, ISO9001
- Dimensioni; L1400 x W185 x H1020mm
- Larghezza passaggio: da 600 a 900mm
- Spessori: 1,5mm cover e 1,2mm chassis
- Materiale: 304 Stainless Steel AISI 304
- Portello: acrilico trasparente
- 7 Sensori di sicurezza a infrarosso
- Semi-automatico con funzione di anti-passback
- LED indicatore direzione dinamico
- Unità di controllo
- Numeri di passaggi al minuto: 30/35
- Installazione da interno, esterno con tettoia
- MTBF Cicli: 3 Milioni
- Tempo di apertura: 0,2 sec
- Motore DC senza spazzole
- Temperatura di funzionamento: -20C°~+70C°
- Alimentazione : 220V ,50Hz
- Peso netto: 55Kg
- Peso Imballo: 25Kg
- Peso lordo: 80Kg

SMARTGATE50D - GATE BIDIREZIONALE MOTORIZZATO COMPLETO DI CENTRALE DI GESTIONE

Il tornello SMART GATE è composto da 2 unità motorizzate, 1 Destra e 1 Sinistra. Realizzato in acciaio inox AISI 304 garantisce una buona resistenza agli agenti atmosferici ed allo sfregamento. Il design elegante e funzionale è pensato per garantire sicurezza in qualunque ambiente. Il varco è formato da 2 ante mobili che vengono aperte e chiuse da 2 motori veloci ed affidabili. Ogni unità presenta dei sensori di controllo per rendere sicuro il transito.

SMARTGATE50D

- Certificazione: CE, ISO9001
- Dimensioni; L1755 x W185 x H1020mm
- Larghezza passaggio: da 600 a 900mm
- Spessori: 1,5mm cover e 1,2mm chassis
- Materiale: 304 Stainless Steel AISI 304
- Portello: acrilico trasparente
- 7 Sensori di sicurezza a infrarosso
- Semi-automatico con funzione di anti-passback
- LED indicatore direzione dinamico
- Unità di controllo
- Numeri di passaggi al minuto: 30/35
- Installazione da interno, esterno con tettoia
- MTBF Cicli: 3 Milioni
- Tempo di apertura: 0,2 sec
- Motore DC senza spazzole
- Temperatura di funzionamento: -20C°~+70C°
- Alimentazione : 220V ,50Hz
- Peso netto: 65Kg
- Peso Imballo: 25Kg
- Peso lordo: 90Kg

DOPPIO



ARTICOLO	RIFERIMENTO	DESCRIZIONE
SMARTGATE50S	E150100023	VARCO SINGOLO MOTORIZZATO STRUTTURA IN ACCIAIO INOX CON CENTRALINA E ALIMENTATORE INCLUSO
SMARTGATE50D	E150100024	VARCO DOPPIO MOTORIZZATO STRUTTURA IN ACCIAIO INOX CON CENTRALINA E ALIMENTATORE INCLUSO

SMARTGATE80S - GATE BIDIREZIONALE MOTORIZZATO COMPLETO DI CENTRALE DI GESTIONE

Il tornello SMART GATE è composto da 2 unità motorizzate, 1 Destra e 1 Sinistra. Realizzato in acciaio inox AISI 304 garantisce una buona resistenza agli agenti atmosferici ed allo sfregamento. Il design elegante e funzionale è pensato per garantire sicurezza in qualunque ambiente. Il varco è formato da 2 ante mobili che vengono aperte e chiuse e da 2 motori veloci ed affidabili. Ogni unità presenta dei sensori di controllo per rendere sicuro il transito.



SMARTGATE80S

- Certificazione: CE, ISO9001
- Dimensioni; L1400 x W185 x H980mm
- Larghezza passaggio: da 600 a 900mm
- Spessori: 1,5mm cover e 1,2mm chassis
- Materiale: 304 Stainless Steel AISI 304
- Portello: acrilico trasparente
- 6 Sensori di sicurezza a infrarosso
- Semi-automatico con funzione di anti-passback
- LED indicatore direzione dinamico
- Unità di controllo
- Numeri di passaggi al minuto: 30/35
- Installazione da interno, esterno con tettoia
- MTBF Cicli: 3 Milioni
- Tempo di apertura: 0,2 sec
- Motore DC senza spazzole
- Temperatura di funzionamento: -20°C~+70°C
- Alimentazione : 220V ,50Hz
- Peso netto: 55Kg
- Peso Imballo: 25Kg
- Peso lordo: 80Kg

SMARTGATE80D - GATE BIDIREZIONALE MOTORIZZATO COMPLETO DI CENTRALE DI GESTIONE

Il tornello SMART GATE è composto da 2 unità motorizzate, 1 Destra e 1 Sinistra. Realizzato in acciaio inox AISI 304 garantisce una buona resistenza agli agenti atmosferici ed allo sfregamento. Il design elegante e funzionale è pensato per garantire sicurezza in qualunque ambiente. Il varco è formato da 2 ante mobili che vengono aperte e chiuse e da 2 motori veloci ed affidabili. Ogni unità presenta dei sensori di controllo per rendere sicuro il transito.

SMARTGATE80D

- Certificazione: CE, ISO9001
- Dimensioni; L1755 x W185 x H980mm
- Larghezza passaggio: da 600 a 900mm
- Spessori: 1,5mm cover e 1,2mm chassis
- Materiale: 304 Stainless Steel AISI 304
- Portello: acrilico trasparente
- 6 Sensori di sicurezza a infrarosso
- Semi-automatico con funzione di anti-passback
- LED indicatore direzione dinamico
- Unità di controllo
- Numeri di passaggi al minuto: 30/35
- Installazione da interno, esterno con tettoia
- MTBF Cicli: 3 Milioni
- Tempo di apertura: 0,2 sec
- Motore DC senza spazzole
- Temperatura di funzionamento: -20°C~+70°C
- Alimentazione : 220V ,50Hz
- Peso netto: 65Kg
- Peso Imballo: 25Kg
- Peso lordo: 90Kg

DOPPIO



ARTICOLO	RIFERIMENTO	DESCRIZIONE
SMARTGATE80S	E1501000017	VARCO SINGOLO MOTORIZZATO STRUTTURA IN ACCIAIO INOX CON CENTRALINA E ALIMENTATORE INCLUSO
SMARTGATE80D	E1501000018	VARCO DOPPIO MOTORIZZATO STRUTTURA IN ACCIAIO INOX CON CENTRALINA E ALIMENTATORE INCLUSO

SMARTGATE60S - GATE BIDIREZIONALE MOTORIZZATO COMPLETO DI CENTRALE DI GESTIONE

Il tornello SMART GATE è composto da 2 unità motorizzate, 1 Destra e 1 Sinistra. Realizzato in acciaio inox AISI 304 garantisce una buona resistenza agli agenti atmosferici ed allo sfregamento. Il design elegante e funzionale è pensato per garantire sicurezza in qualunque ambiente. Il varco è formato da 2 ante mobili che vengono aperte e chiuse e da 2 motori veloci ed affidabili. Ogni unità presenta dei sensori di controllo per rendere sicuro il transito.



SMARTGATE60S

- Certificazione: CE, ISO9001
- Dimensioni; L1015 x W130 x H980mm
- Larghezza passaggio: da 600 a 900mm
- Spessori: 1,5mm cover e 1,2mm chassis
- Materiale: Lamiera in acciaio laminata verniciata
- Portello: acrilico trasparente
- 4 Sensori di sicurezza a infrarosso
- Semi-automatico con funzione di anti-passback
- LED indicatore direzione dinamico
- Unità di controllo
- Numeri di passaggi al minuto: 30/35
- Installazione da interno, esterno con tettoia
- MTBF Cicli: 3 Milioni
- Tempo di apertura: 0,2 sec
- Motore DC senza spazzole
- Temperatura di funzionamento: -20C°~+70C°
- Alimentazione : 220V ,50Hz
- Peso netto: 47Kg
- Peso Imballo: 18Kg
- Peso lordo: 65Kg

SMARTGATE60D - GATE BIDIREZIONALE MOTORIZZATO COMPLETO DI CENTRALE DI GESTIONE

Il tornello SMART GATE è composto da 2 unità motorizzate, 1 Destra e 1 Sinistra. Realizzato in acciaio inox AISI 304 garantisce una buona resistenza agli agenti atmosferici ed allo sfregamento. Il design elegante e funzionale è pensato per garantire sicurezza in qualunque ambiente. Il varco è formato da 2 ante mobili che vengono aperte e chiuse e da 2 motori veloci ed affidabili. Ogni unità presenta dei sensori di controllo per rendere sicuro il transito.

SMARTGATE60D

- Certificazione: CE, ISO9001
- Dimensioni; L1900 x W130 x H980mm
- Larghezza passaggio: da 600 a 900mm
- Spessori: 1,5mm cover e 1,2mm chassis
- Materiale: Lamiera in acciaio laminata verniciata
- Portello: acrilico trasparente
- 4 Sensori di sicurezza a infrarosso
- Semi-automatico con funzione di anti-pass back
- LED indicatore direzione dinamico
- Unità di controllo
- Numeri di passaggi al minuto: 30/35
- Installazione da interno, esterno con tettoia
- MTBF Cicli: 3 Milioni
- Tempo di apertura: 0,2 sec
- Motore DC senza spazzole
- Temperatura di funzionamento: -20C°~+70C°
- Alimentazione : 220V ,50Hz
- Peso netto: 57Kg
- Peso Imballo: 18Kg
- Peso lordo: 75Kg

DOPPIO



ARTICOLO	RIFERIMENTO	DESCRIZIONE
SMARTGATE60S	E150100021	VARCO SINGOLO MOTORIZZATO STRUTTURA IN LAMIERA LAMINATA VERNICIATA CON CENTRALINA E ALIMENTATORE INCLUSO
SMARTGATE60D	E150100022	VARCO DOPPIO MOTORIZZATO STRUTTURA IN LAMIERA LAMINATA VERNICIATA CON CENTRALINA E ALIMENTATORE INCLUSO

SMARTGATE70S - GATE BIDIREZIONALE MOTORIZZATO COMPLETO DI CENTRALE DI GESTIONE

Il tornello SMART GATE è composto da 2 unità motorizzate, 1 Destra e 1 Sinistra. Realizzato in acciaio inox AISI 304 garantisce una buona resistenza agli agenti atmosferici ed allo sfregamento. Il design elegante e funzionale è pensato per garantire sicurezza in qualunque ambiente. Il varco è formato da 2 ante mobili che vengono aperte e chiuse e da 2 motori veloci ed affidabili. Ogni unità presenta dei sensori di controllo per rendere sicuro il transito.



SMARTGATE70S

- Certificazione: CE, ISO9001
- Dimensioni; L960 x W110 x H990mm
- Larghezza passaggio: da 600 a 900mm
- Spessori: 1,5mm cover e 3,0mm chassis
- Materiale: Lega di alluminio
- Portello: acrilico trasparente
- 8 Sensori di sicurezza a infrarosso
- Semi-automatico con funzione di anti-passback
- LED indicatore direzione dinamico
- Unità di controllo
- Numeri di passaggi al minuto: 30/35
- Installazione da interno, esterno con tettoia
- MTBF Cicli: 3 Milioni
- Tempo di apertura: 0,2 sec
- Motore DC senza spazzole
- Temperatura di funzionamento: -20°C~+70°C
- Alimentazione : 220V ,50Hz
- Peso netto: 48Kg
- Peso Imballo: 27Kg
- Peso lordo: 75Kg

SMARTGATE70D - GATE BIDIREZIONALE MOTORIZZATO COMPLETO DI CENTRALE DI GESTIONE

Il tornello SMART GATE è composto da 2 unità motorizzate, 1 Destra e 1 Sinistra. Realizzato in acciaio inox AISI 304 garantisce una buona resistenza agli agenti atmosferici ed allo sfregamento. Il design elegante e funzionale è pensato per garantire sicurezza in qualunque ambiente. Il varco è formato da 2 ante mobili che vengono aperte e chiuse e da 2 motori veloci ed affidabili. Ogni unità presenta dei sensori di controllo per rendere sicuro il transito.

SMARTGATE70D

- Certificazione: CE, ISO9001
- Dimensioni; L1550 x W110 x H990mm
- Larghezza passaggio: da 600 a 900mm
- Spessori: 1,5mm cover e 3,0mm chassis
- Materiale: Lega di alluminio
- Portello: acrilico trasparente
- 8 Sensori di sicurezza a infrarosso
- Semi-automatico con funzione di anti-passback
- LED indicatore direzione dinamico
- Unità di controllo
- Numeri di passaggi al minuto: 30/35
- Installazione da interno, esterno con tettoia
- MTBF Cicli: 3 Milioni
- Tempo di apertura: 0,2 sec
- Motore DC senza spazzole
- Temperatura di funzionamento: -20°C~+70°C
- Alimentazione : 220V ,50Hz
- Peso netto: 63Kg
- Peso Imballo: 27Kg
- Peso lordo: 90Kg

DOPPIO



ARTICOLO	RIFERIMENTO	DESCRIZIONE
SMARTGATE70S	E1501000019	VARCO SINGOLO MOTORIZZATO STRUTTURA IN LEGA DI ALLUMINIO CON CENTRALINA E ALIMENTATORE INCLUSO
SMARTGATE70D	E1501000020	VARCO DOPPIO MOTORIZZATO STRUTTURA IN LEGA DI ALLUMINIO CON CENTRALINA E ALIMENTATORE INCLUSO

ROLLERGATE35 - TORNELLO A TRIPODE BIDIREZIONALE IN ACCIAIO INOX CON BRACCI ANTIPANICO

Il tornello ROLLERGATE35 è realizzato in lamiera laminata e verniciata, per questo presenta una buona resistenza agli agenti atmosferici ed allo sfregamento. I bracci risultano completamente sicuri per l'utilizzatore. Il braccio bloccato si libera con il comando elettrico. Dopo una rotazione di 60° esercitata sul braccio non sarà più possibile il ritorno alla posizione iniziale. La sua scheda elettronica permette una serie di funzioni per la gestione completa del transito.



ROLLERGATE35

- Certificazione: CE, ISO9001
- Dimensioni; L890 x W130 x H980mm
- Larghezza passaggio: 550mm
- Spessori: 1,5mm cover e 1.2mm chassis
- Materiale: Lamiera in acciaio laminata e verniciata
- Materiale braccio: AISI 201
- Semi-automatico con funzione di anti-passback
- LED indicatore direzione dinamico
- Unità di controllo
- Numeri di passaggi al minuto: 30/35
- Installazione da interno, esterno con tettoia
- MTBF Cicli: 3 Milioni
- Temperatura di funzionamento: -20C°~+70C°
- Alimentazione : 220V ,50Hz
- Peso netto: 32Kg
- Peso Imballo: 18Kg
- Peso lordo: 50Kg

SWINGGATE - PORTELLO MOTORIZZATO BIDIREZIONALE IN ACCIAIO INOX

SWING GATE portello motorizzato a bandiera in acciaio inox AISI 304 e anta in plexiglass di sicurezza. Si compone da una colonna cilindrica in acciaio inox contenete il motore con encoder per angoli di apertura programmabili. Il design di questo swing gate lo rende un prodotto elegante e perfetto per essere installato in qualunque ambiente.

SWINGGATE

- Certificazione: CE, ISO9001
- Dimensioni; Ø168 X H1020mm
- Larghezza passaggio: da 600 a 900mm
- Spessori: 2,2mm
- Materiale: 304 Stainless Steel AISI 304
- Dimensioni anta: 780 x 400mm
- Semi-automatico con funzione di anti-pass back
- LED indicatore direzione dinamico
- Unità di controllo
- Numeri di passaggi al minuto: 30/35
- Installazione da interno, esterno con tettoia
- MTBF Cicli: 3 Milioni
- Temperatura di funzionamento: -20C°~+70C°
- Alimentazione : 220V ,50Hz
- Tensione in uscita: 24Vdc
- Peso netto: 45Kg
- Peso Imballo: 25Kg
- Peso lordo: 70Kg



ARTICOLO	RIFERIMENTO	DESCRIZIONE
ROLLERGATE35	E1501000014	TORNELLO TRIPODE IN LAMIERA LAMINATA BIDIREZIONALE INCLUSIVO DI CENTRALINA DI CONTROLLO ALIMENTATORE INCLUSO
SWINGGATE	E1501000004	PORTELLO BIDIREZIONALE MOTORIZZATO IN ACCIAIO INOX CON ANTA IN PLEXIGLASS

TORNELLO20STAL - TORNELLO BIDIREZIONALE TUTTA ALTEZZA IN ACCIAIO INOX ANTIPANICO

Il tornello tutto altezza singolo è realizzato in acciaio inox AISI 304 e per questo presenta una buona resistenza agli agenti atmosferici ed allo sfregamento. I bracci risultano completamente sicuri per l'utilizzatore. Il braccio bloccato si libera con il comando elettrico. Dopo una rotazione di 60° esercitata sul braccio non sarà più possibile il ritorno alla posizione iniziale. La sua scheda elettronica permette una serie di funzioni per la gestione completa del transito.



TORNELLO20STAL

- Certificazione: CE, ISO9001
- Dimensioni; L1600 x W1550 x H2300mm
- Larghezza passaggio: 650mm
- Spessori: 1,5mm telaio e 0,9mm tubolari
- Materiale: 304 Stainless Steel AISI 304
- Materiale braccio: AISI 201
- Semi-automatico con funzione di anti-passback
- LED indicatore direzione dinamico
- Unità di controllo
- Numeri di passaggi al minuto: 30/35
- Installazione da interno ed esterno
- MTBF Cicli: 3 Milioni
- Temperatura di funzionamento: -20C°~+70C°
- Alimentazione : 220V ,50Hz
- Peso netto: 215Kg
- Peso Imballo: 95Kg
- Peso lordo: 310Kg

TORNELLO20DTAL - TORNELLO BIDIREZIONALE TUTTA ALTEZZA IN ACCIAIO INOX ANTIPANICO

Il tornello tutto altezza doppio è realizzato in acciaio inox AISI 304 e per questo presenta una buona resistenza agli agenti atmosferici ed allo sfregamento. I bracci risultano completamente sicuri per l'utilizzatore. Il braccio bloccato si libera con il comando elettrico. Dopo una rotazione di 60° esercitata sul braccio non sarà più possibile il ritorno alla posizione iniziale. La sua scheda elettronica permette una serie di funzioni per la gestione completa del transito.

TORNELLO20DTAL

- Certificazione: CE, ISO9001
- Dimensioni; L2400 x W1550 x H2300mm
- Larghezza passaggio: 650mm
- Spessori: 1,5mm telaio e 0,9mm tubolari
- Materiale: 304 Stainless Steel AISI 304
- Materiale braccio: AISI 201
- Semi-automatico con funzione di anti-passback
- LED indicatore direzione dinamico
- Unità di controllo
- Numeri di passaggi al minuto: 30/35
- Installazione da interno ed esterno
- MTBF Cicli: 3 Milioni
- Temperatura di funzionamento: -20C°~+70C°
- Alimentazione : 220V ,50Hz
- Peso netto: 305Kg
- Peso Imballo: 195Kg
- Peso lordo: 500Kg



ARTICOLO	RIFERIMENTO	DESCRIZIONE
TORNELLO20STAL	E1501000025	TORNELLO SINGOLO TUTTA ALTEZZA IN ACCIAIO INOX CON CENTRALINA E ALIMENTATORE INCLUSO
TORNELLO20DTAL	E1501000026	TORNELLO DOPPIO TUTTA ALTEZZA IN ACCIAIO INOX CON CENTRALINA E ALIMENTATORE INCLUSO

TORNELLO50STAL - TORNELLO BIDIREZIONALE TUTTA ALTEZZA IN ACCIAIO INOX ANTIPANICO

Il tornello tutto altezza singolo è realizzato in acciaio inox AISI 304 e per questo presenta una buona resistenza agli agenti atmosferici ed allo sfregamento. I bracci risultano completamente sicuri per l'utilizzatore. Il braccio bloccato si libera con il comando elettrico. Dopo una rotazione di 60° esercitata sul braccio non sarà più possibile il ritorno alla posizione iniziale. La sua scheda elettronica permette una serie di funzioni per la gestione completa del transito.



TORNELLO50STAL

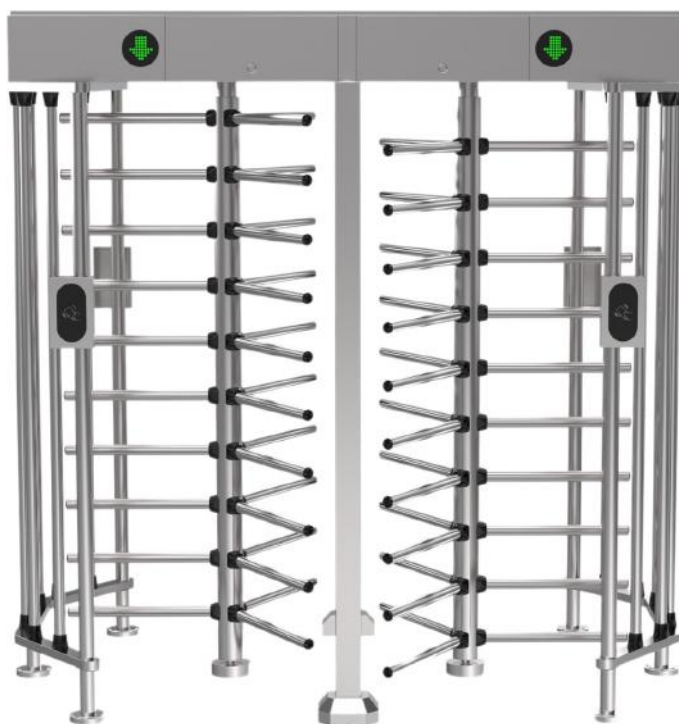
- Certificazione: CE, ISO9001
- Dimensioni; L1400 x W1300 x H2230mm
- Larghezza passaggio: 650mm
- Spessori: 1,2mm telaio e 1,0mm tubolari
- Materiale: 304 Stainless Steel AISI 304
- Materiale braccio: AISI 201
- Semi-automatico con funzione di anti-passback
- LED indicatore direzione dinamico
- Unità di controllo
- Numeri di passaggi al minuto: 30/35
- Installazione da interno ed esterno
- MTBF Cicli: 3 Milioni
- Temperatura di funzionamento: -20C°~+70C°
- Alimentazione : 220V ,50Hz
- Peso netto: 115Kg
- Peso Imballo: 85Kg
- Peso lordo: 200Kg

TORNELLO50DTAL - TORNELLO BIDIREZIONALE TUTTA ALTEZZA IN ACCIAIO INOX ANTIPANICO

Il tornello tutto altezza doppio è realizzato in acciaio inox AISI 304 e per questo presenta una buona resistenza agli agenti atmosferici ed allo sfregamento. I bracci risultano completamente sicuri per l'utilizzatore. Il braccio bloccato si libera con il comando elettrico. Dopo una rotazione di 60° esercitata sul braccio non sarà più possibile il ritorno alla posizione iniziale. La sua scheda elettronica permette una serie di funzioni per la gestione completa del transito.

TORNELLO-50DTAL

- Certificazione: CE, ISO9001
- Dimensioni; L2200 x W1300 x H2230mm
- Larghezza passaggio: 650mm
- Spessori: 1,2mm telaio e 1,0mm tubolari
- Materiale: 304 Stainless Steel AISI 304
- Materiale braccio: AISI 201
- Semi-automatico con funzione di anti-passback
- LED indicatore direzione dinamico
- Unità di controllo
- Numeri di passaggi al minuto: 30/35
- Installazione da interno ed esterno
- MTBF Cicli: 3 Milioni
- Temperatura di funzionamento: -20C°~+70C°
- Alimentazione : 220V ,50Hz
- Peso netto: 185Kg
- Peso Imballo: 175Kg
- Peso lordo: 360Kg



ARTICOLO	RIFERIMENTO	DESCRIZIONE
TORNELLO50STAL	E1501000027	TORNELLO SINGOLO TUTTA ALTEZZA IN ACCIAIO INOX CON CENTRALINA E ALIMENTATORE INCLUSO
TORNELLO50DTAL	E1501000028	TORNELLO DOPPIO TUTTA ALTEZZA IN ACCIAIO INOX CON CENTRALINA E ALIMENTATORE INCLUSO

SMARTGATE210 - GATE BIDIREZIONALE CON ANTE ALTE MOTORIZZATO COMPLETO DI CENTRALE DI GESTIONE



SMARTGATE210

- Certificazione: CE, ISO9001
- Dim. Singolo; L900 x W150 x H980mm
- Larghezza totale varco singolo: 1015mm
- Dim. Doppio; L1898 x W150 x H980mm
- Larghezza totale varco doppio: 1898mm
- Larghezza passaggio: da 600 a 900mm
- Spessori: 1,5mm cover e 3,0mm chassis
- Materiale: Acciaio, Marmo e Vetro temperato 10mm
- Altezza Anta: 1700mm Vetro temperato
- 6 Sensori di sicurezza a infrarosso
- Semi-automatico con funzione di anti-pass back
- LED indicatore direzione dinamica
- Unità di controllo
- Numeri di passaggi al minuto: 30/35
- Installazione da interno, esterno con tettoia
- MTBF Cicli: 3 Milioni
- Tempo di apertura: 0,2 sec
- Motore DC senza spazzole
- Temperatura di funzionamento: -20C°~+70C°
- Alimentazione : 220V ,50Hz
- Peso netto S: 112Kg
- Peso Imballo S: 28Kg
- Peso lordo S: 140Kg
- Peso netto D: 132Kg
- Peso Imballo D: 28Kg
- Peso lordo D: 160Kg

SMARTGATE-230 - GATE BIDIREZIONALE CON ANTE ALTE MOTORIZZATO COMPLETO DI CENTRALE DI GESTIONE

SMARTGATE-230

- Certificazione: CE, ISO9001
- Dim. Singolo; L1150 x W300 x H1000mm
- Larghezza totale varco singolo: 1150mm
- Dim. Doppio; L1500 x W300 x H1000mm
- Larghezza totale varco doppio: 2000mm
- Larghezza passaggio: da 550 a 900mm
- Spessori: 1,5mm cover e 1,5mm chassis
- Materiale: Acciaio, Marmo e Vetro temperato 10mm
- Altezza Anta: 1700mm Vetro temperato
- 6 Sensori di sicurezza a infrarosso
- Semi-automatico con funzione di anti-passback
- LED indicatore direzione dinamica
- Unità di controllo
- Numeri di passaggi al minuto: 30/35
- Installazione da interno, esterno con tettoia
- MTBF Cicli: 3 Milioni
- Tempo di apertura: 0,2 sec
- Motore DC senza spazzole
- Temperatura di funzionamento: -20C°~+70C°
- Alimentazione : 220V ,50Hz
- Peso netto S: 132Kg
- Peso Imballo S: 28Kg
- Peso lordo S: 160Kg
- Peso netto D: 212Kg
- Peso Imballo D: 38Kg
- Peso lordo D: 250Kg



ARTICOLO	RIFERIMENTO	DESCRIZIONE
SMARTGATE210S	E1501000029	VARCO SINGOLO MOTORIZZATO IN ACCIAIO E VETRO CON ANTE ALTE + CENTRALINA E ALIMENTATORE INCLUSO
SMARTGATE210D	E1501000030	VARCO DOPPIO MOTORIZZATO IN ACCIAIO E VETRO CON ANTE ALTE + CENTRALINA E ALIMENTATORE INCLUSO
SMARTGATE230S	E1501000031	VARCO SINGOLO MOTORIZZATO IN ACCIAIO E VETRO CON ANTE ALTE + CENTRALINA E ALIMENTATORE INCLUSO
SMARTGATE230D	E1501000032	VARCO DOPPIO MOTORIZZATO IN ACCIAIO E VETRO CON ANTE ALTE + CENTRALINA E ALIMENTATORE INCLUSO

Tutte le caratteristiche tecniche, immagini, disegni, dimensioni, presenti in questo documento possono essere modificate o sostituite senza nessun preavviso

CONDIZIONI - GENERALI DI FORNITURA

1) Premessa

Le presenti Condizioni Generali di Fornitura sono applicabili e costituiscono parte integrante del contratto stipulato con il committente della CDVI Italia Srl (in seguito chiamata CDVI) salvo eventuali modifiche risultanti da apposito accordo accettato per iscritto da entrambe le parti. Il committente (in seguito chiamato Cliente) darà quindi esplicita e specifica conferma scritta di accettazione con conferimento dell'ordine, precisando altresì le eventuali modifiche concordate in sede di trattativa.

2) Prezzi

Indicati nel presente catalogo sono al netto di IVA e possono variare senza alcun preavviso. Tutti i prodotti vengono fatturati in data dell'invio, riservandoci di correggere errori o omissioni. L'IVA verrà calcolata e fatturata sul valore della fattura al momento dell'invio. I prezzi sono valorizzati in euro franco nostri magazzini.

3) Pagamenti

Dovranno essere effettuati entro la fine di ogni mese mediante R.I.B.A. e non potranno superare in ogni modo 30 GG.D.F.F.M (trenta giorni data fattura fine mese). Per i Clienti che acquistano di volta in volta in base alle proprie necessità i pagamenti dovranno essere effettuati in contrassegno al momento del ricevimento della merce o mediante bonifico bancario anticipato. Per tutti i pagamenti non effettuati nei termini del contratto CDVI rifiuterà qualunque altro ordine e servizio fino a quando tutte le fatture scadute non saranno pagate. Per tutti i clienti che in continuazione effettueranno ritardi sui pagamenti, CDVI potrà applicare senza alcun preavviso interessi pari al 2,5% (due e mezzo per cento) mensile sul valore della fattura oltre alle spese eventuali di agenzie legali. Resta inteso e chiaro al Cliente che tutti i prodotti restano di proprietà della CDVI fino al saldo completo della fornitura.

4) Consegne

In assenza di istruzioni precise da parte del cliente in fase d'ordine, CDVI consegnerà il materiale mediante il suo usuale corriere con addebito in fattura delle spese relative al trasporto nella destinazione indicata nell'ordine Cliente. CDVI farà quanto necessario per rispettare i tempi di consegna, sollevandosi sin d'ora da qualunque responsabilità nel ritardo della consegna della merce.

5) Smarrimento durante il Trasporto

Tutti i nostri prodotti vengono imballati assicurandoci che durante il trasporto non possano essere danneggiati. CDVI non accetta in nessun modo la responsabilità di danni o smarrimento durante il trasporto. In ogni caso è importante da parte del Cliente informare il Corriere e CDVI entro tre giorni lavorativi. I reclami devono essere effettuati entro e non oltre 7 giorni dalla data di consegna.

6) Restituzione della merce

Il cliente ha la facoltà di non accettare la merce al momento della consegna, in ogni caso la CDVI a suo insindacabile giudizio potrà accettare o non accettare la decisione del Cliente. Nel caso in cui CDVI accetti la restituzione della merce al momento della consegna, il Cliente dovrà restituirla a proprie spese entro 3 giorni dalla data di ricevimento, premesso che il materiale venga restituito in perfetto stato e che l'imballaggio originale non sia danneggiato. Resta ben chiaro sin d'ora al Cliente che nel caso si accetti la restituzione della merce CDVI a suo insindacabile giudizio potrà applicare un'ammenda variabile dal 15% al 45% (quindici per cento al quarantacinque per cento) sul totale della fattura. Tale ammenda dovrà essere pagata dal Cliente prima della restituzione della merce. Eventuale emissione della nota di credito resterà facoltà di CDVI di emetterla entro 30 giorni dal ricevimento del materiale e il pagamento dell'ammenda.

7) Accettazione della merce

Ci riserviamo il diritto che il Cliente accetti il materiale ordinato nei termini di consegna indicati e confermati nell'ordine. Nel caso in cui il materiale non possa essere ritirato dal Cliente nei termini prestabiliti dal contratto o nell'ordine, CDVI si riserva di applicare i termini di pagamento definiti e accettati dal cliente.

8) Riparazioni

Tutta la merce inviata a CDVI a carico del Cliente dovrà essere accompagnata da documento RMA (da richiedersi a CDVI prima dell'invio della merce) che metta in evidenza la natura del guasto o del difetto sospetto, indicando inoltre il nome e l'indirizzo dando prova inoltre del documento d'acquisto a CDVI. Tutte le riparazioni fuori dal periodo di garanzia o danneggiate da parte del Cliente verranno addebitate.

9) Garanzia

Tutti i prodotti costruiti da CDVI sono garantiti da 1 a 10 anni in base al prodotto a partire dalla data di consegna. La garanzia è franco ns laboratorio, pertanto i costi di spedizione sono a carico del cliente. CDVI garantisce la qualità dei suoi prodotti e si impegna a sostituire tutte quelle parti che dovessero presentare difetti di funzionamento, sempre se questo non sia dovuto a negligenza o manomissione da parte del Cliente.

10) Generale

La nostra politica di continua crescita in termini di prestazioni e qualità dei prodotti, CDVI si riserva di modificare le specifiche e i prezzi dei prodotti senza preavviso e senza incorrere in alcun modo in sanzioni nei confronti dei propri Clienti. Tutti i prodotti fatturati al Cliente rimangono di proprietà di CDVI fino al completo pagamento della merce.

Security to Access

AFFILIATIONS

CDVI FRANCE



CDVI UK



CDVI ITALIA SRL

Via I° Maggio 9/11
28040 Borgo Ticino (Novara)
Tel. : +39 0321 90573
Fax : +39 0321 908018

SERVIZIO COMMERCIALE
commerciale@cdvi.it

WEB SITE
www.cdvi.it

DISTRIBUITO DA:

CDVI

FRANCE + EXPORT
Phone: +33 (0)1 48 91 01 02
Fax: +33 (0)1 48 91 21 21

CDVI AMERICAS

[CANADA - USA]
Phone: +1 (450) 682-7945
Fax: +1 (450) 682-9590

CDVI BENELUX

[BELGIUM - THE NETHERLANDS - LUXEMBOURG]
Phone: +32 (0) 56 73 93 00
Fax: +32 (0) 56 73 93 05

CDVI SUISSE

Phone: +41 (0)21 882 18 41
Fax: +41 (0)21 882 18 42

CDVI CHINA

Phone: +86 (0)10 62414516
Fax: +86 (0)10 62414519

CDVI IBÉRICA

[SPAIN - PORTUGAL]
Phone: +34 (0)935 39 09 66
Fax: +34 (0)935 39 09 70

CDVI ITALIA

Phone: +39-0321-90573
Fax: +39-0321-908018

CDVI MAROC

Phone: +212 (0)5 22 48 09 40
Fax: +212 (0)5 22 48 34 69

CDVI NORDIC

[SWEDEN - DENMARK - NORWAY - FINLAND]
Phone: +46 (0)31 760 19 30
Fax: +46 (0)31 748 09 30

CDVI UK

[UNITED KINGDOM - IRELAND]
Phone: +44 (0)1628 531300
Fax: +44 (0)1628 531003

CDVI POLAND

Phone: +48 (0)12 659 23 44
Fax: +48 (0)12 659 23 44

CDVI GERMANY

Phone: +49 (0)175 2932 901
Fax: +49 (0)175 2932 901



CDVI

Security to Access

Security to Access
www.cdvi.it